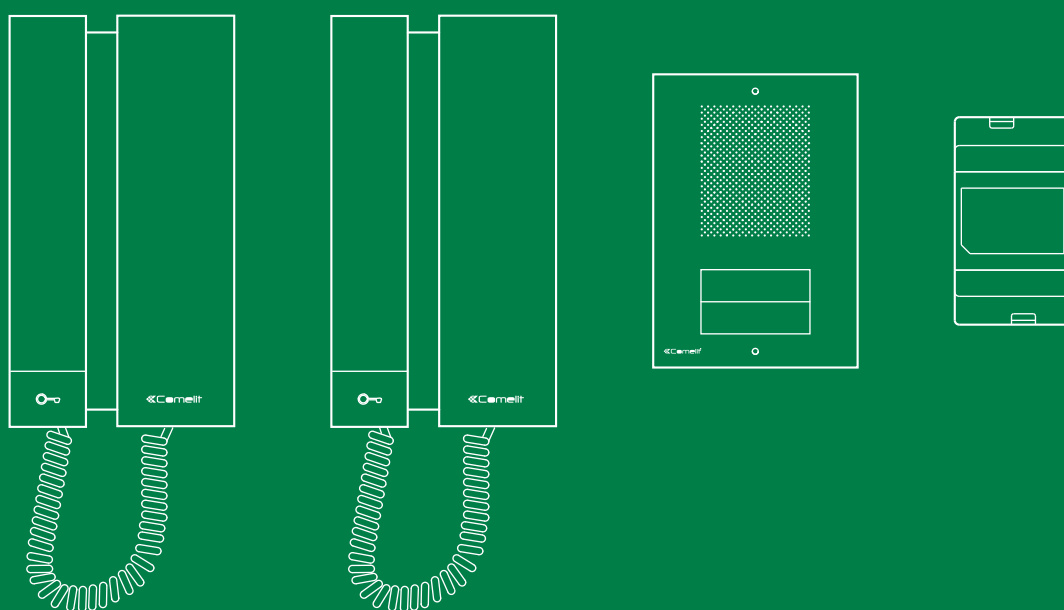


FR

MANUEL
TECHNIQUE



Manuel Technique Kit deux appels Art. KAE5062

 **Comelit**[®]
Passion. Technology. Design.

Avertissements

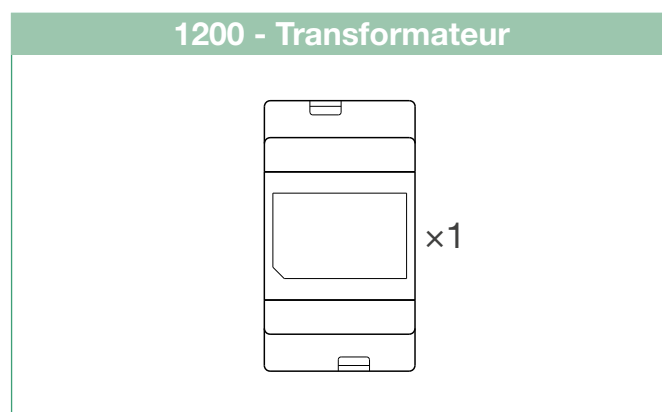
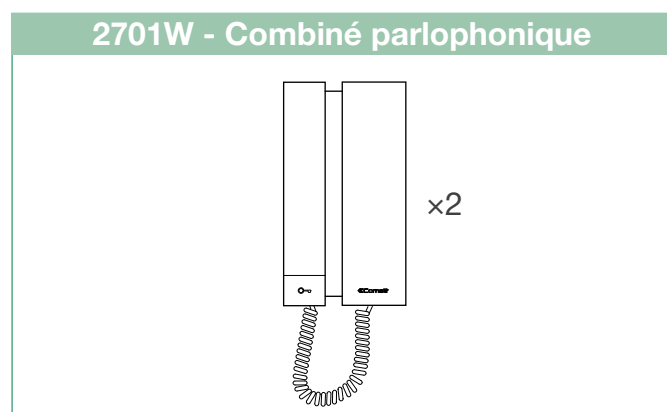
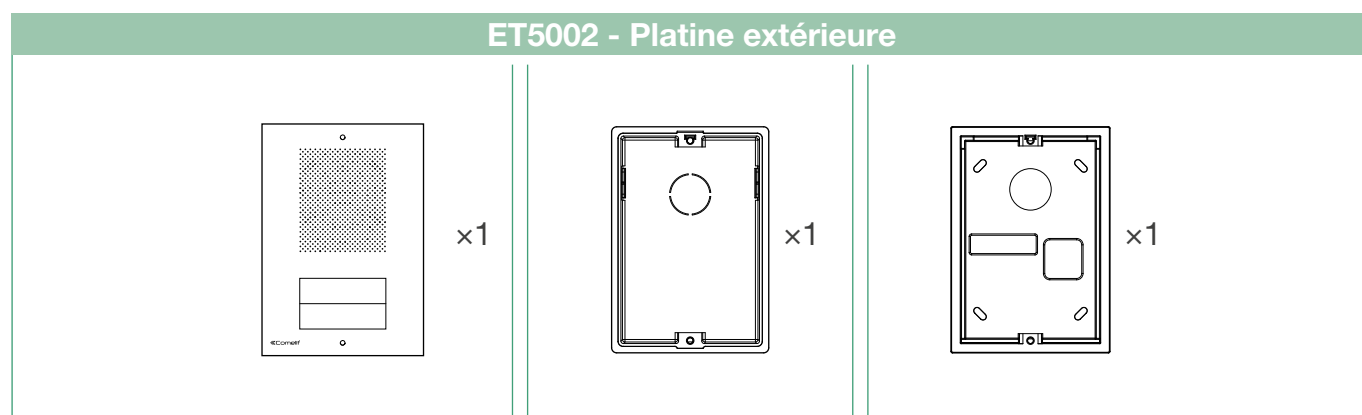
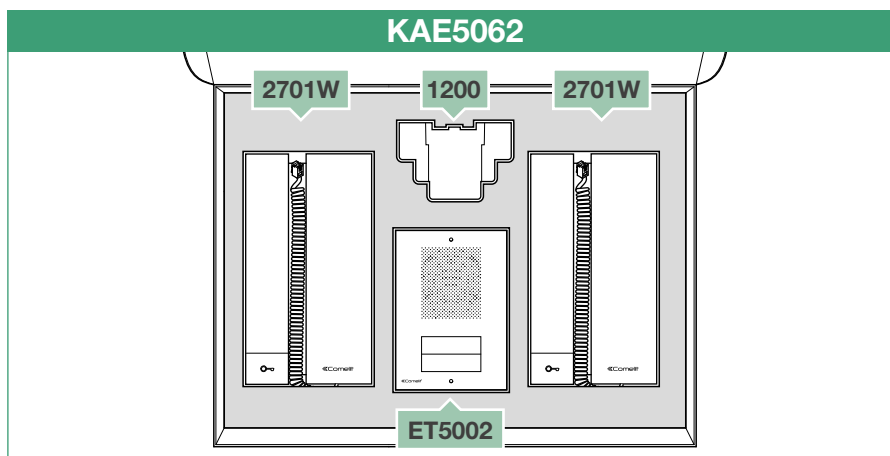
- Effectuer l'installation en suivant scrupuleusement les instructions fournies par le constructeur et conformément aux normes en vigueur. Ne pas toucher les protections internes contre les courts-circuits et les surcharges.
- Tous les appareils doivent être strictement destinés à l'emploi pour lequel ils ont été conçus. La société **Comelit Group S.p.A.** décline toute responsabilité en cas de mauvais usage des appareils, pour des modifications effectuées par d'autres personnes pour n'importe quelle raison et pour l'utilisation d'accessoires et matériaux non d'origine.
- Tous les produits sont conformes aux prescriptions des directives 2014/30/UE, 2014/35/UE. La présence du marquage **CE** sur les produits atteste cette conformité.
- Éviter de placer les fils de colonne montante à proximité des câbles d'alimentation (230/400V).
- Les interventions d'installation, de montage et d'assistance aux appareils électriques sont réservées à des électriciens spécialisés.
- Ne pas maintenir le crochet phonie enfoncé lorsque le combiné est décroché.
- Couper l'alimentation avant d'effectuer toute opération d'entretien.
- L'installation électrique du bâtiment doit être munie d'un interrupteur de réseau omnipolaire avec une ouverture de contact d'au moins 3 mm en mesure de sectionner l'alimentation du dispositif.
- Remettre les protections sur les bornes et fermer la porte d'inspection après chaque intervention.

Sommaire

Avertissements	2
Contenu de l'emballage	3
Transformateur Art. 1200	4
Description	4
Platine extérieure Art. ET5002	5
Description	5
Installation	6
Remplacement porte-étiquettes	6
Poste intérieur Art. 2701W	7
Description	7
Installation	8
Distances de fonctionnement et schéma de base	9
Schéma de connexion installation de base et Variante connexion 1 combiné audio supplémentaire	9
Distances de fonctionnement	9

Contenu de l'emballage

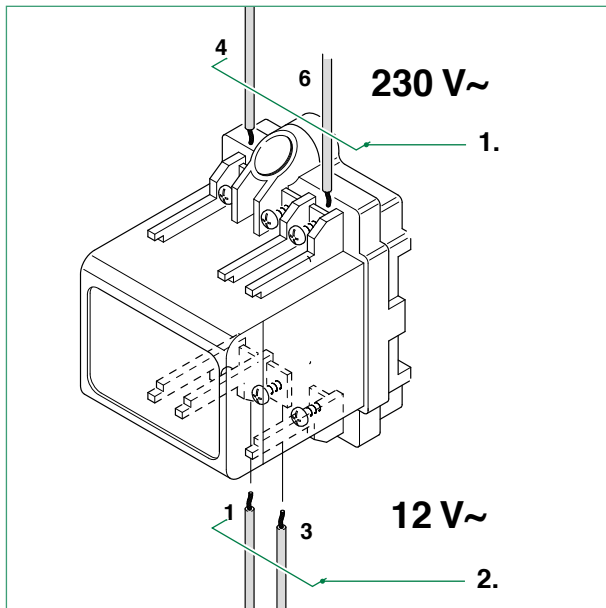
Ce manuel comprend les informations qui permettront à l'installateur de configurer et de personnaliser l'installation selon les besoins.



Transformateur Art. 1200

Description

Transformateur avec primaire 230 V, secondaire 12 Vca / 15 VA pour usage continu. Dimensions : 53x95x65 mm (3 modules DIN).



1. Entrée primaire 230 V.

2. Sortie secondaire 12 Vca.



Couper l'alimentation avant d'effectuer toute opération d'entretien.

L'installation électrique du bâtiment doit être munie d'un interrupteur de réseau omnipolaire avec une ouverture de contact d'au moins 3 mm en mesure de sectionner l'alimentation du dispositif.

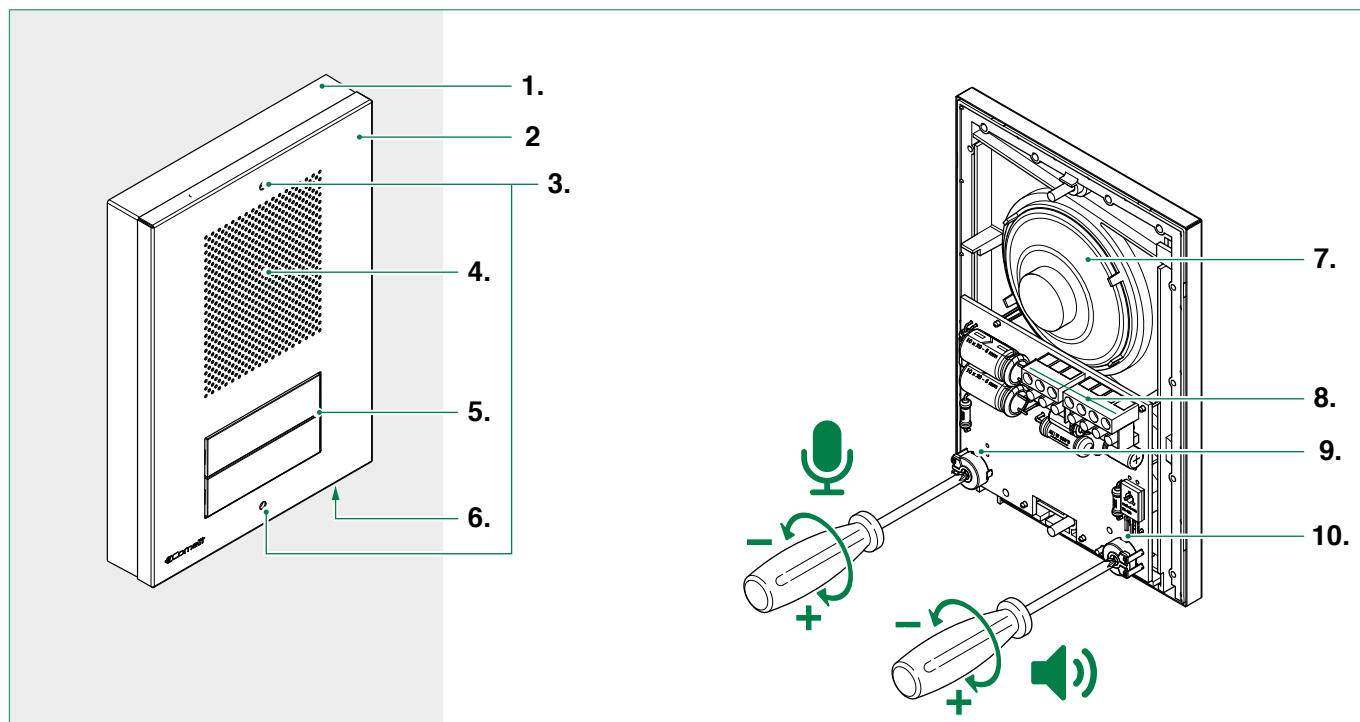
Remettre les protections sur les bornes et fermer la porte d'inspection après chaque intervention.

Platine extérieure Art. ET5002

Description

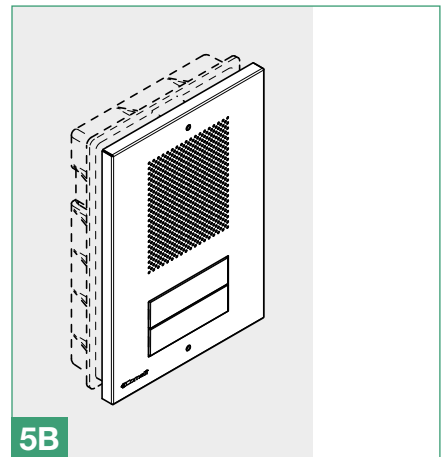
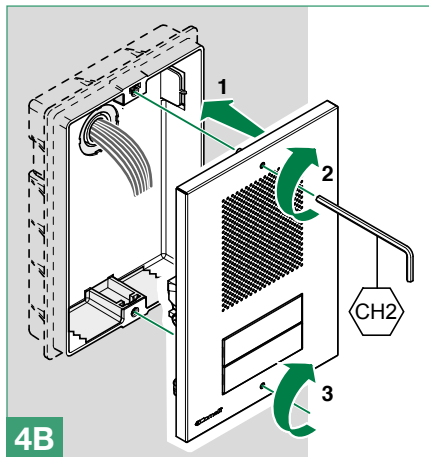
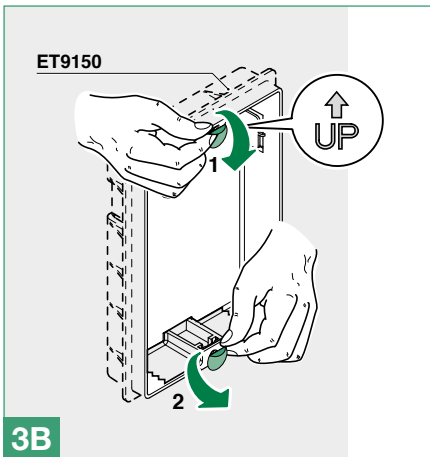
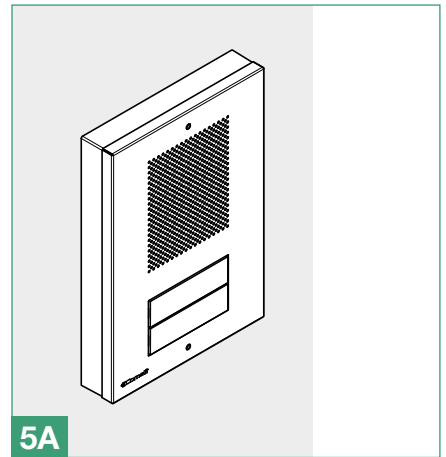
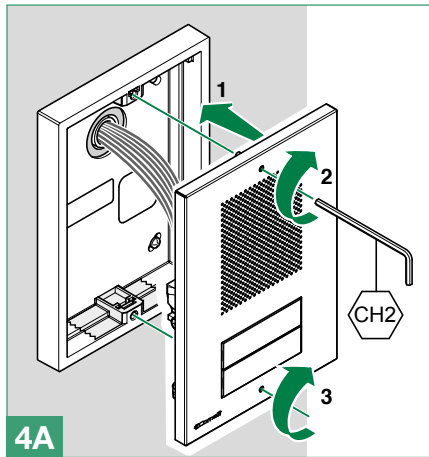
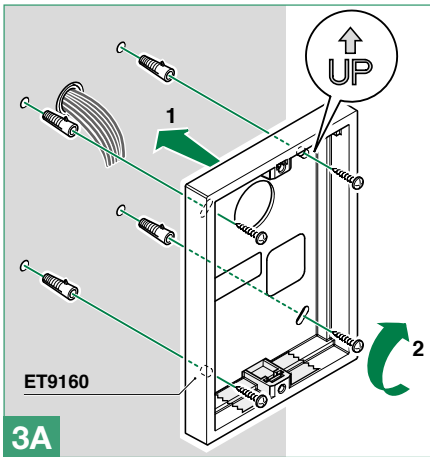
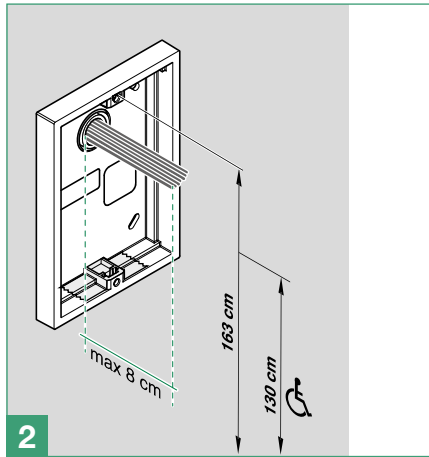
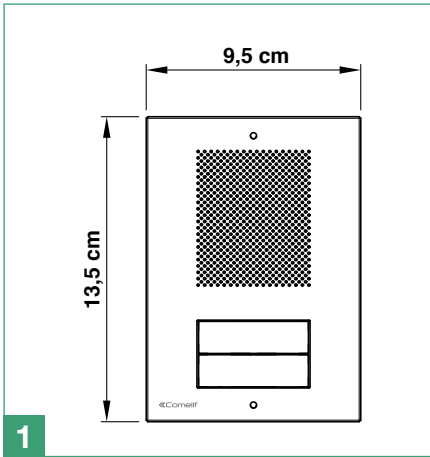
Platine extérieure audio comprenant 2 boutons d'appel, 1 support pour pose en saillie et 1 boîtier à encastrer.

Dimensions 95×135×26,5 mm (support pour pose en saillie inclus).

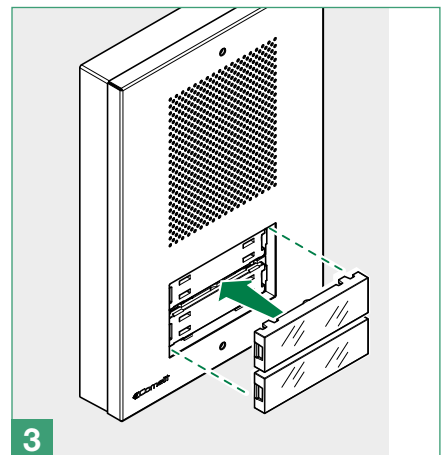
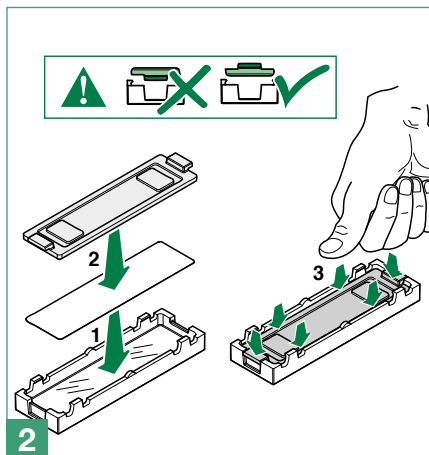
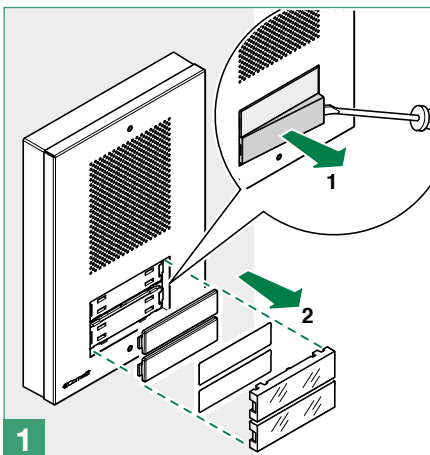


1. Support pour fixation en saillie Art. ET9160. Peut également être équipé d'un boîtier à encastrer Art. ET9150.
2. Façade avant en acier inox.
3. Logement pour vis de fixation de la façade.
4. Haut-parleur.
5. Boutons d'appel.
6. Micro.
7. Haut-parleur.
8. Bornier de connexion :
 - S2 S1** Sortie signal d'appel électronique
 - 4** Négatif
 - 3** Entrée haut-parleur
 - 2** Sortie micro
 - ~*~** Bornes d'alimentation 12 Vca
9. **TM2** Trimmer de réglage du volume du micro.
10. **TM1** Trimmer de réglage du volume du haut-parleur.

Installation



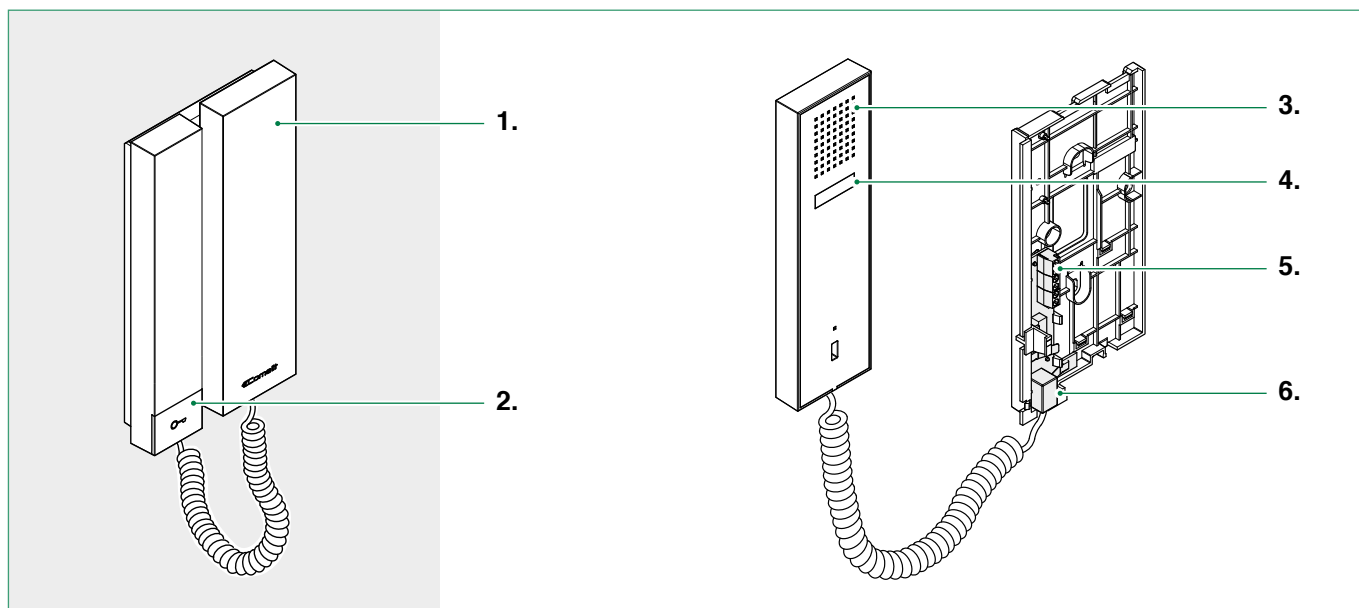
Remplacement porte-étiquettes



Poste intérieur Art. 2701W

Description

Poste intérieur audio équipé d'1 bouton ouvre-porte. Dimensions 105 x 190 x 28 mm.



1. Combiné.

2. Bouton ouvre-porte.

3. Haut-parleur.

4. Crochet phonie.

5. Bornier :

S Entrée signal d'appel électronique

2 Entrée haut-parleur

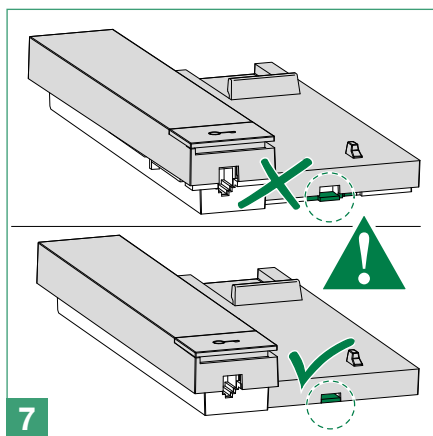
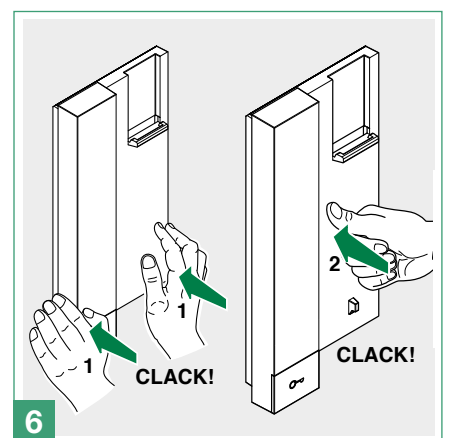
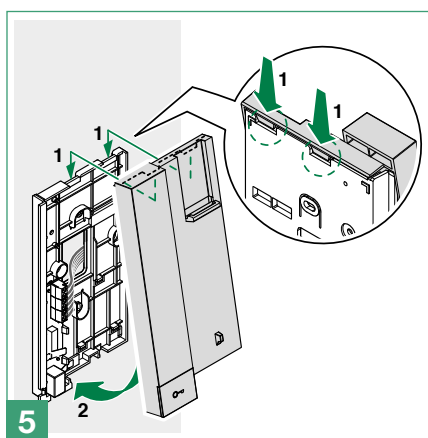
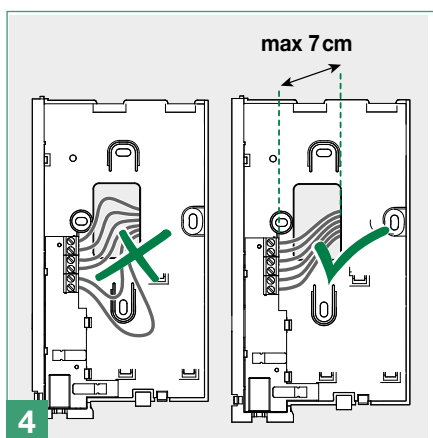
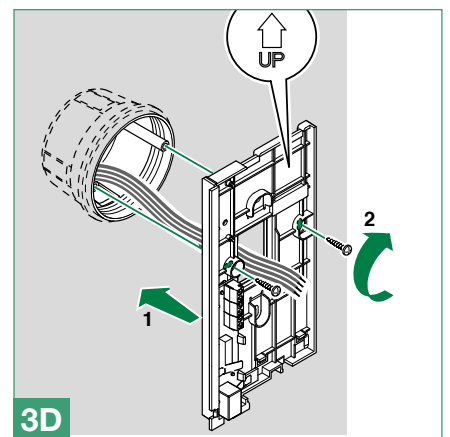
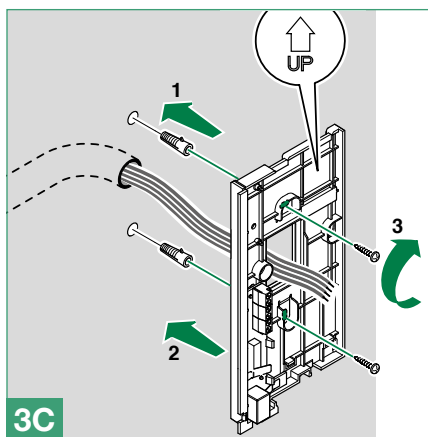
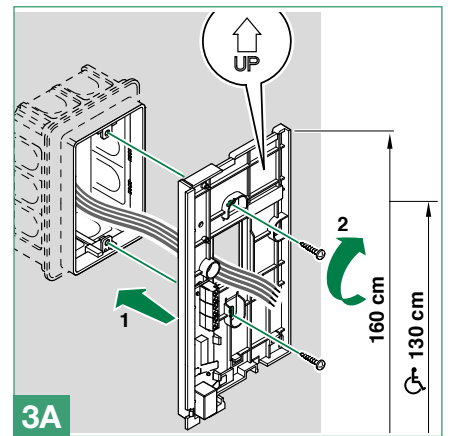
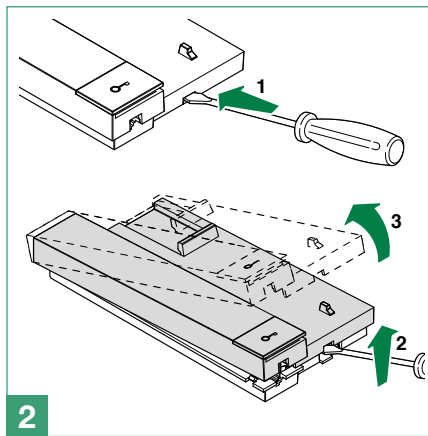
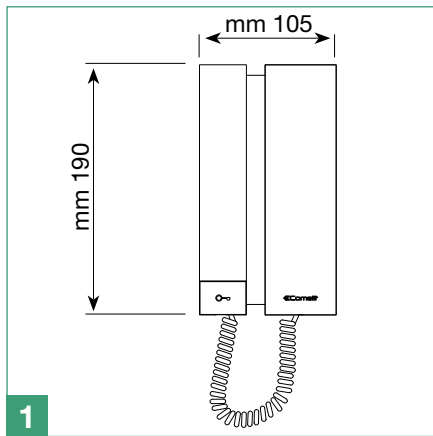
3 Sortie micro

4 Négatif

P1 Borne pour bouton ouvre-porte

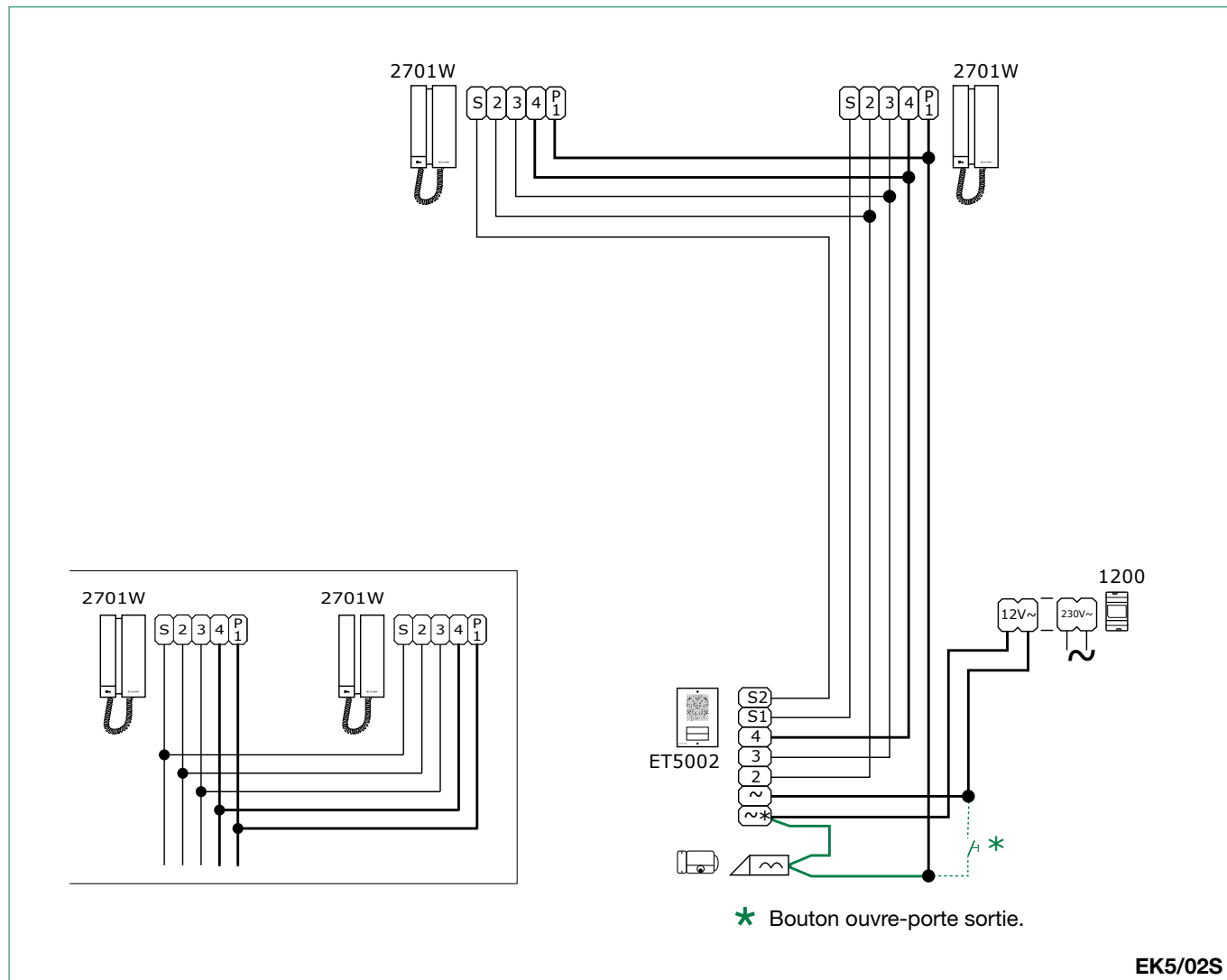
6. Connecteur combiné.

Installation



Distances de fonctionnement et schéma de base

Schéma de connexion installation de base et Variante connexion 1 combiné audio supplémentaire



Distances de fonctionnement

1 mm ² ————	1,5 mm ² ————	1,5 mm² ————
200 m	200 m	80 m

0,8 mm ² ————	1 mm ² ————	1 mm² ————
150 m	150 m	30 m

0,5 mm ² ————	0,8 mm ² ————	0,8 mm² ————
50 m	50 m	10 m



CERTIFIED MANAGEMENT SYSTEMS



www.comelitgroup.com

Via Don Arrigoni, 5 - 24020 Rovetta (BG) - Italy

