

Ecostat Square

Set de finition pour mitigeur thermostatique encastré avec robinet d'arrêt et inverseur

Finition: **Chromé** Numéro d'article: **15714000**



Description

Caractéristiques

- 2 fonctions
- contrôle du débit et inverseur pour 2 sorties
- cartouche thermostatique, robinet d'arrêt/inverseur
- débit maximum sous 1 bar de pression: 16 l/min
- débit maximal sous 3 bar de pression: 29 l/min
- débit de sortie supérieure: 28 l/min
- débit de sortie inférieure: 25 l/min
- contrôle du débit
- fonction SafetyStop à 40 °C
- limiteur de température réglable
- clapet anti-retour
- type de raccordement: corps d'encastrement
- ACS 24 ACC LY 011 France, valide jusqu'au 05.11.2028

Détails de l'article

EAN

4059625028735

Technologie



Prix de design



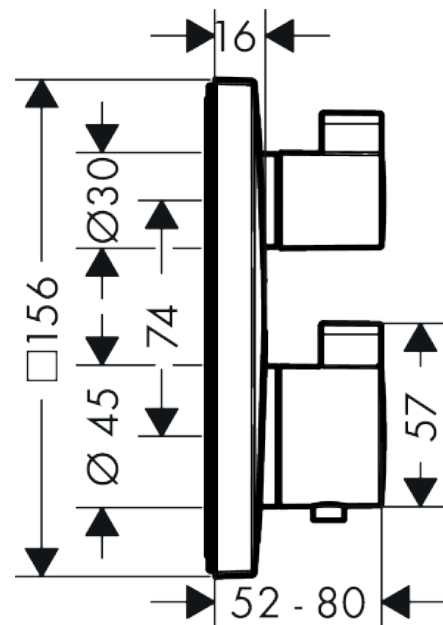
Certificats / Eco-Responsabilité



Photo du produit



Plan géométral



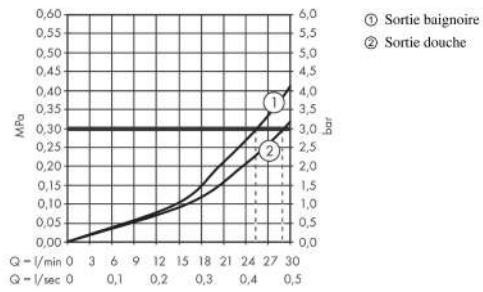
Ecostat Square

Set de finition pour mitigeur thermostatique encastré avec robinet d'arrêt et inverseur

Finition: **Chromé** Numéro d'article: **15714000**



Schéma d'écoulement



Ecostat Square

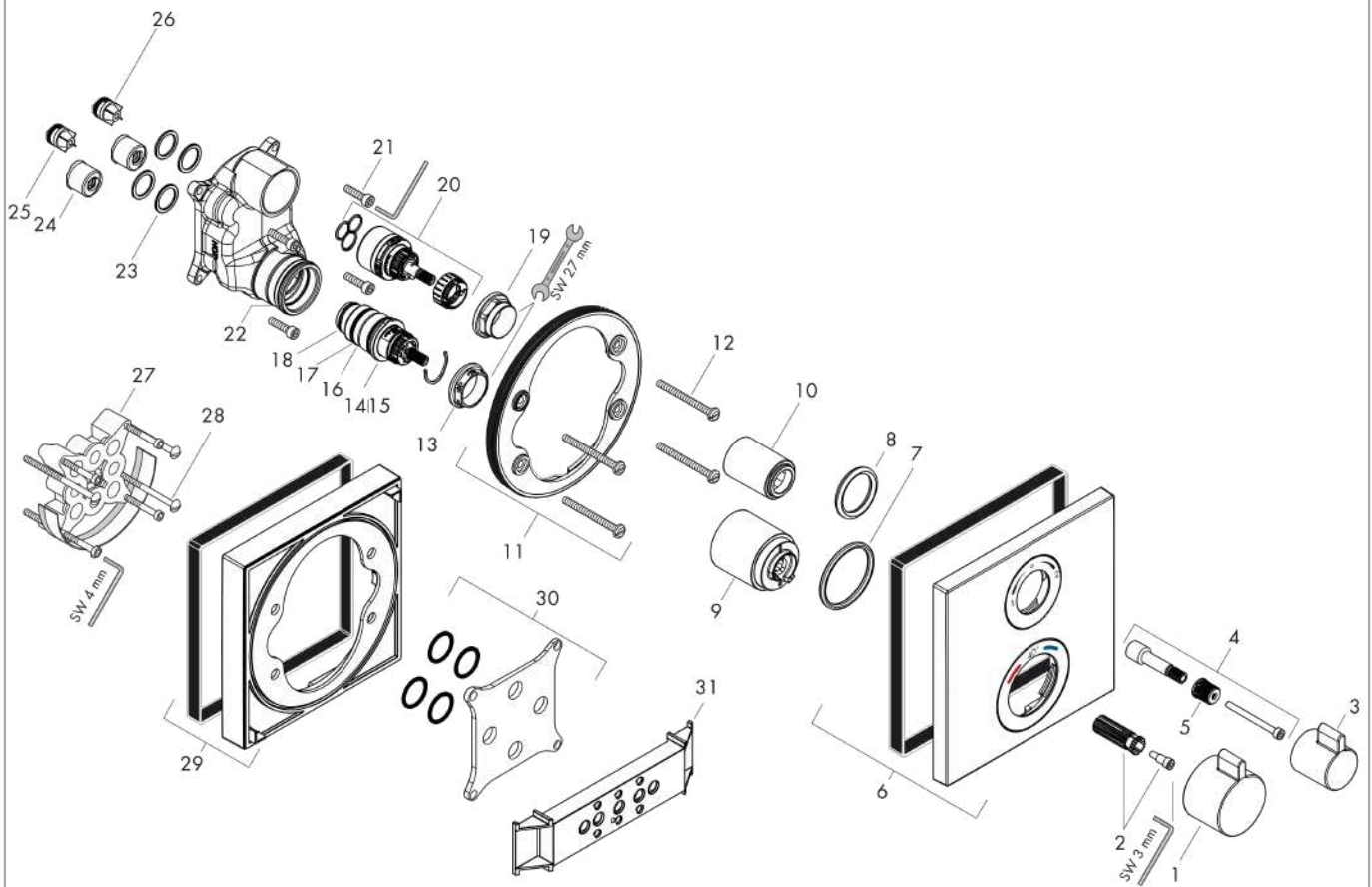
Set de finition pour mitigeur thermostatique encastré avec robinet d'arrêt et inverseur

Finition: **Chromé** Numéro d'article: **15714000**



Vue éclatée

Année de construction: >10/17



Ecostat Square**Set de finition pour mitigeur thermostatique encastré avec robinet d'arrêt et inverseur**Finition: **Chromé** Numéro d'article: **15714000****Liste des pièces détachées**

Année de construction: >10/17

Pos.	Description	Numéro d'article	GP	UE
1	poignée thermostatique	92215000	64,28 €	1
2	entraîneur + vis	95843000	13,98 €	1
3	poignée	92281000	50,32 €	1
4	adapteur pour poignée	95252000	64,28 €	1
5	entraîneur + vis	98932000	18,17 €	1
6	rosace 155 / 155 mm	93241000	135,55 €	1
7	joint torique 44x4	98471000	13,98 €	1
8	joint torique 30x5	98153000	8,39 €	1
9	douille	92216000	33,54 €	1
10	douille	95253000	33,54 €	1
11	support rosace	98793000	43,33 €	1
12	set des vis du support	96454000	13,98 €	1
13	écrou à six pans	98913000	22,37 €	1
14	cartouche thermostatique	98282000	109,01 €	1
15	cartouche inversée	92373000	265,54 €	1
16	joint torique 25x2,5	92146000	13,98 €	1
17	joint torique 25x1,5	98146000	11,18 €	1
18	joint torique 20x1,5	98197000	8,39 €	1
19	écrou à six pans	93605000	13,98 €	1
20	mécanisme inverseur/arrêt	98283000	79,67 €	1
21	set des vis	96525000	13,98 €	1
22	joint torique 36x2	98156000	8,39 €	1
23	joint torique 16x2	98133000	8,39 €	1
24	amortisseur anti-coup de bélier	94073000	27,95 €	1
25	clapet anti-retour (résistant à la pression jusqu'à 2 MPa)	92594000	18,17 €	1
26	set des clapet anti-retour DW 15	97350000	22,37 €	1
27	rallonge 25 mm	13595000	-	1
28	set des vis du support	97747000	8,39 €	1
29	rallonge 22 mm	13593000	79,67 €	1
30	set de compensation 1°	95521000	174,68 €	1
31	aide au montage	92540000	-	1
a	set de base	01800180	-	1
b	adapteur inversée	93181000	265,54 €	1

iBox universal Corps d'encastrement

Finition: Numéro d'article: **01800180**



Description

Caractéristiques

- compatible avec tous les sets de finition pour douche/baignoire et thermostatique avec installation encastrée
- dimension du raccordement: DN20
- montage symétrique
- installation insonorisée
- profondeur de montage minimum: 80 mm
- profondeur de montage maximum: 108 mm
- NF077-375-M1

Détails de l'article

EAN

4011097347240

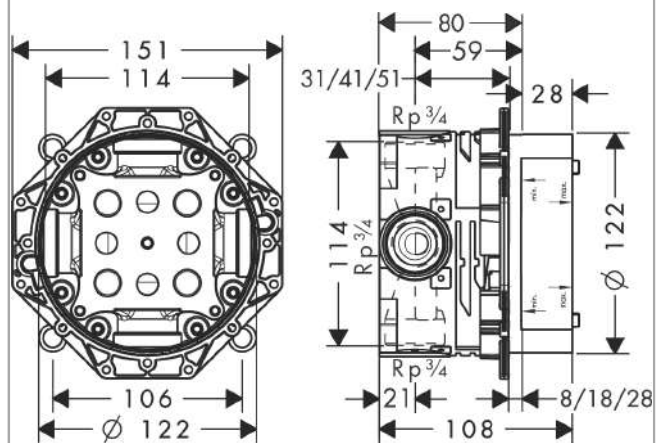
Certificats / Eco-Responsabilité



Photo du produit



Plan géométral



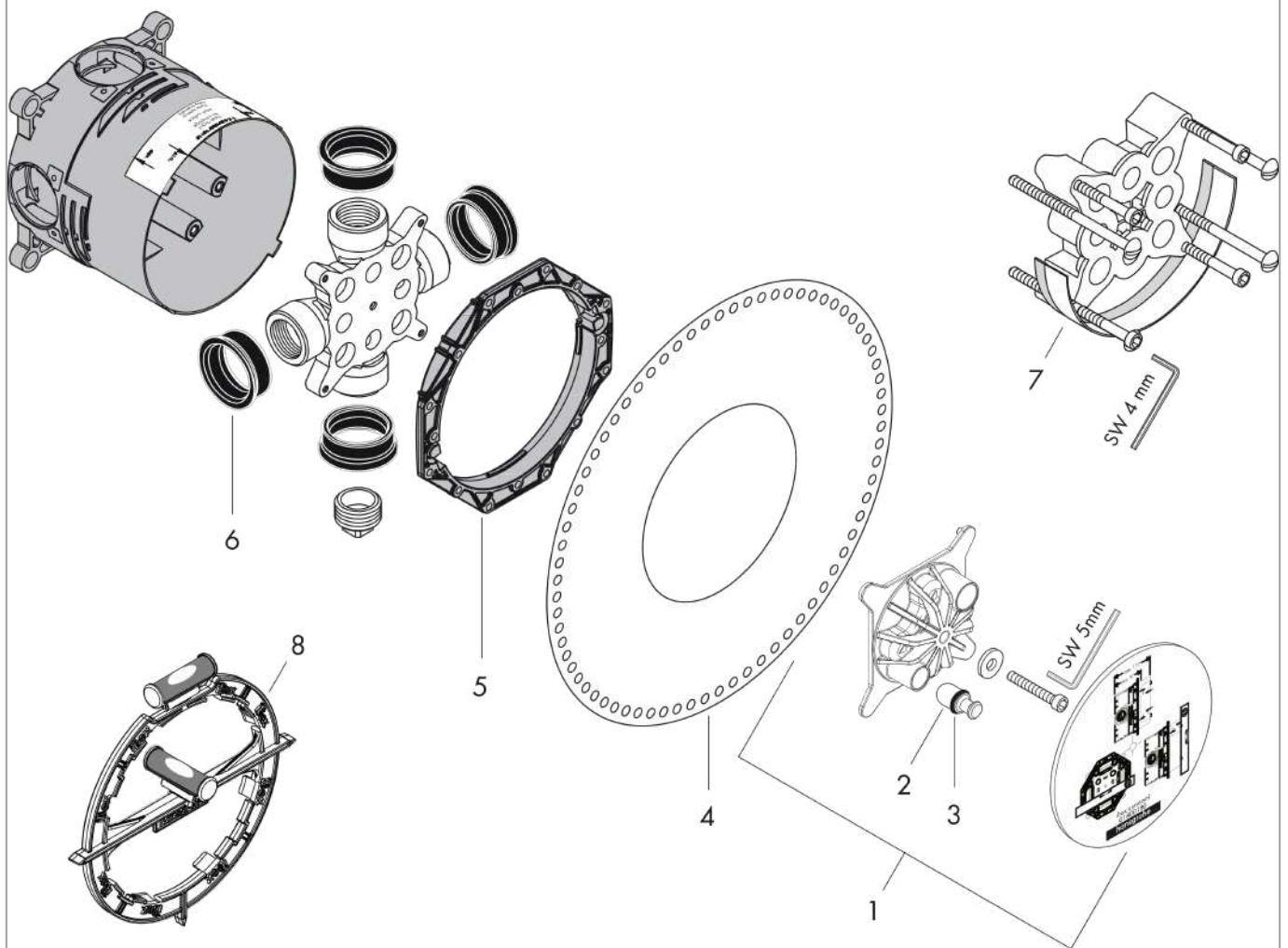
iBox universal
Corps d'encastrement

Finition: Numéro d'article: **01800180**



Vue éclatée

Année de construction: >04/19



iBox universal
Corps d'encastrement

 Finition: Numéro d'article: **01800180**

Liste des pièces détachées

Année de construction: >04/19

Pos.	Description	Numéro d'article	GP	UE
1	bloc d'essai	98560000	50,32 €	1
2	bouchon Ø 12 mm	97611000	-	1
3	joint torique 9x2	98119000	8,39 €	1
4	lamelle	96445000	13,98 €	1
5	bague d'inversion	98797000	43,33 €	1
6	joint	97739000	8,39 €	1
7	rallonge 25 mm	13595000	-	1
8	aide au montage	93500000	-	1
a	set de service	92874000	565,99 €	1
b	rail de fixation	96615000	-	1
c	adapteur inversée	93181000	265,54 €	1
d	set des vis	85215000	8,39 €	1
e	set de compensation 1°	95521000	174,68 €	1
f	nipple de réduction	97759000	18,17 €	1
g	nipple de réduction	97759980	64,28 €	1

Vernis Shape
Bras de douche M 1/2" 240 mm
 Finition: **Chromé** Numéro d'article: **26405000**



Description

Caractéristiques

- longueur: 240 mm
- diamètre de l'axe: 26 mm
- type d'installation: installation apparente
- matériau: laiton
- type de raccordement: G 1/2
- comprenant: bras de douche, rosace, matériel de montage, notice de montage
- version: angle à 90°
- ACS 25 ACC NY 241, valide jusqu'au 15.05.2030

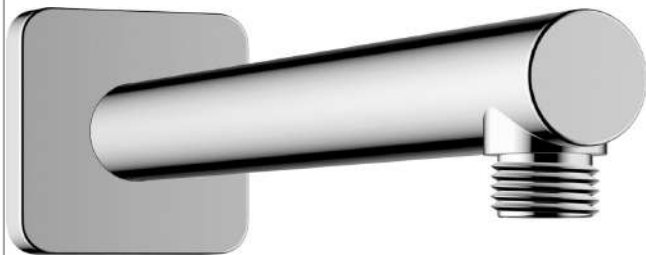
Détails de l'article

EAN 4059625316351

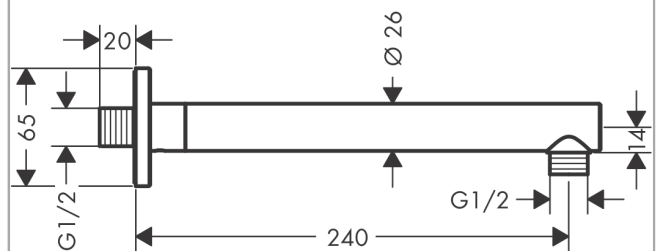
Certificats / Eco-Responsabilité



Photo du produit



Plan géométral

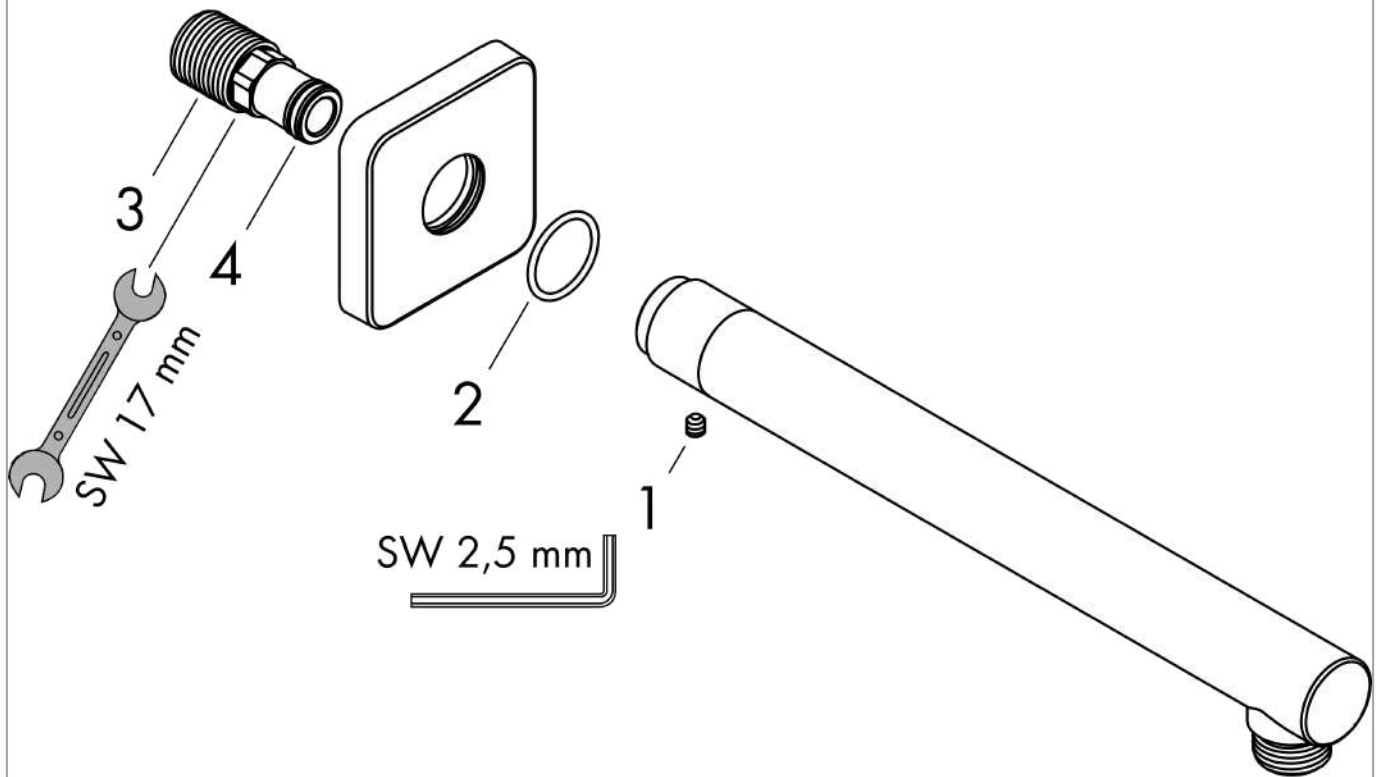


Vernis Shape
Bras de douche M 1/2" 240 mm
Finition: **Chromé** Numéro d'article: **26405000**



Vue éclatée

Année de construction: >04/21



Vernis Shape
Bras de douche M 1/2" 240 mm
Finition: **Chromé** Numéro d'article: **26405000**



Liste des pièces détachées

Année de construction: >04/21

Pos.	Description	Numéro d'article	GP	UE
1	vis M5x5	98446000	8,39 €	1
2	joint torique 22x2	98185000	8,39 €	1
3	raccord G½	93726000	22,37 €	1
4	joint torique 13x2	98128000	8,39 €	1

Vernis Shape
Douche de tête 230 1jet EcoSmart
 Finition: **Chromé** Numéro d'article: **26283000**



Description

Caractéristiques

- dimension du disque de jet: 230 x 170 mm
- Jet Rain
- débit du jet Rain sous 3 bar de pression: 6,5 l/min
- débit minimal: 4,8 l/min
- débit maximal sous 3 bar de pression: 6,5 l/min
- angle réglable de la douche de tête
- matériau du disque de jet: synthétique
- douche de tête amovible pour le nettoyage
- Type d'installation plafond ou mur
- convient au chauffe-eau instantané
- E04, C1, A1, U3
- Taxonomie UE: max. 8 l/min - DNSH (Do No Significant Harm)
- ACS 25 ACC NY 028, valide jusqu'au 20.01.2030
- NF077-375-M1

Détails de l'article

EAN 4059625302149

Technologie



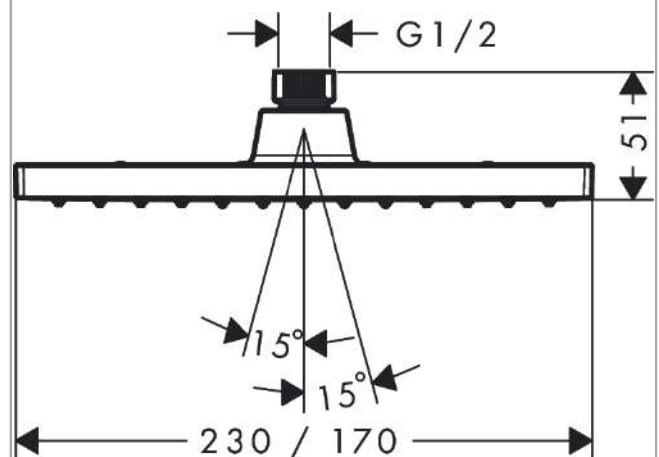
Certificats / Eco-Responsabilité



Photo du produit



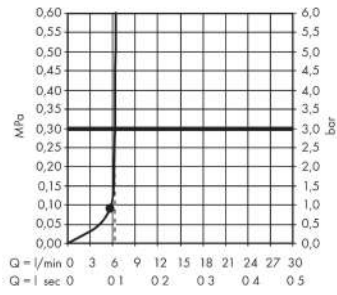
Plan géométral



Vernis Shape
Douche de tête 230 1jet EcoSmart
 Finition: **Chromé** Numéro d'article: **26283000**



Schéma d'écoulement



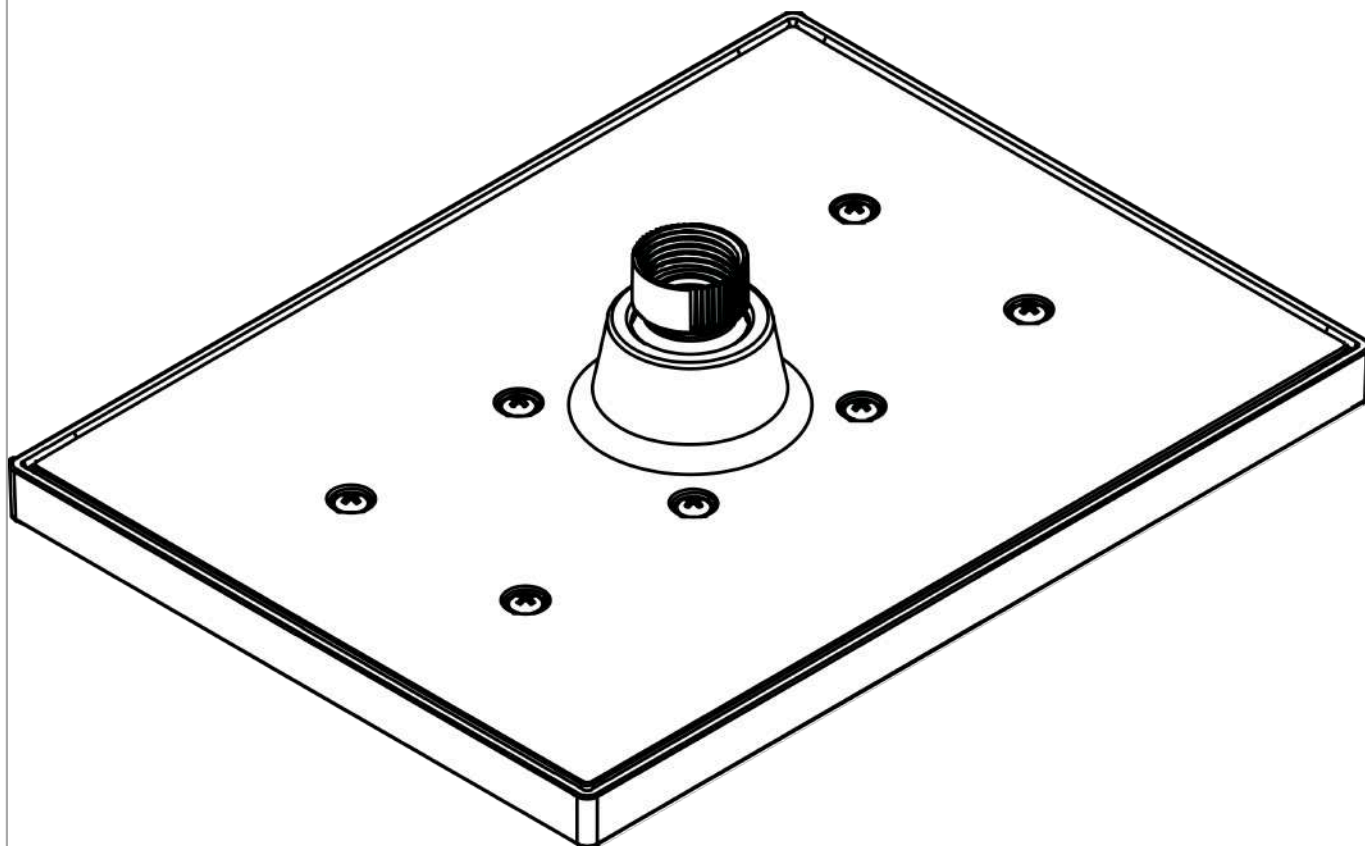
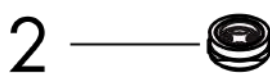
Les valeurs de consommation ont été mesurées dans la pratique, avec les robinetteries correspondantes (thermostat/mélangeur/vanne sous crêpi)

Vernis Shape
 Douche de tête 230 1jet EcoSmart
 Finition: Chromé Numéro d'article: 26283000



Vue éclatée

Année de construction: >06/24



Vernis Shape
Douche de tête 230 1jet EcoSmart
Finition: **Chromé** Numéro d'article: **26283000**



Liste des pièces détachées

Année de construction: >06/24

Pos.	Description	Numéro d'article	GP	UE
1	filtre	94246000	8,39 €	1
2	limiteur de débit	87836000	13,98 €	1

FixFit Q

Porter FixFit Q

Finition: **Chromé** Numéro d'article: **26887000**



Description

Caractéristiques

- comprenant: sortie murale, rosace
- boîtier synthétique avec alimentation en eau interne synthétique
- support fixe
- pour toutes les douchettes à main hansgrohe
- pour les flexibles de douche avec écrou conique
- synthétique
- clapet anti-retour
- type de raccordement: G 1/2
- ACS 25 ACC NY 578, valide jusqu'au 14.10.2030

Détails de l'article

EAN

4059625433393

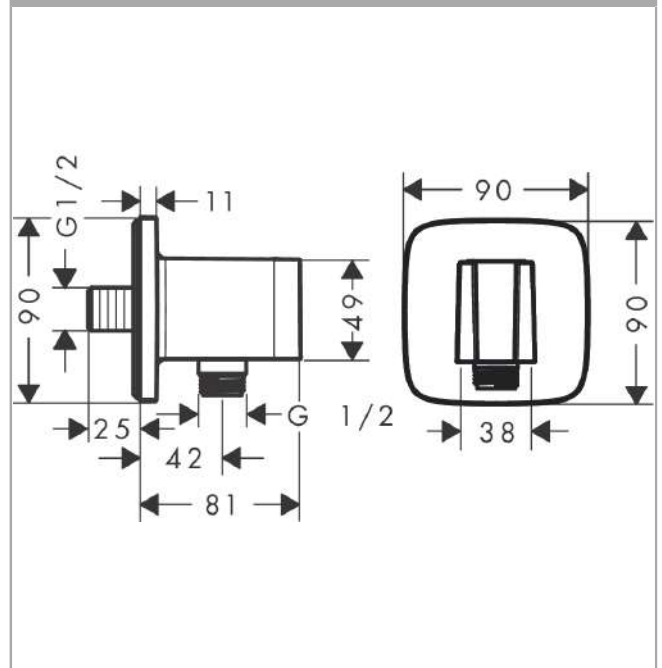
Certificats / Eco-Responsabilité



Photo du produit



Plan géométral



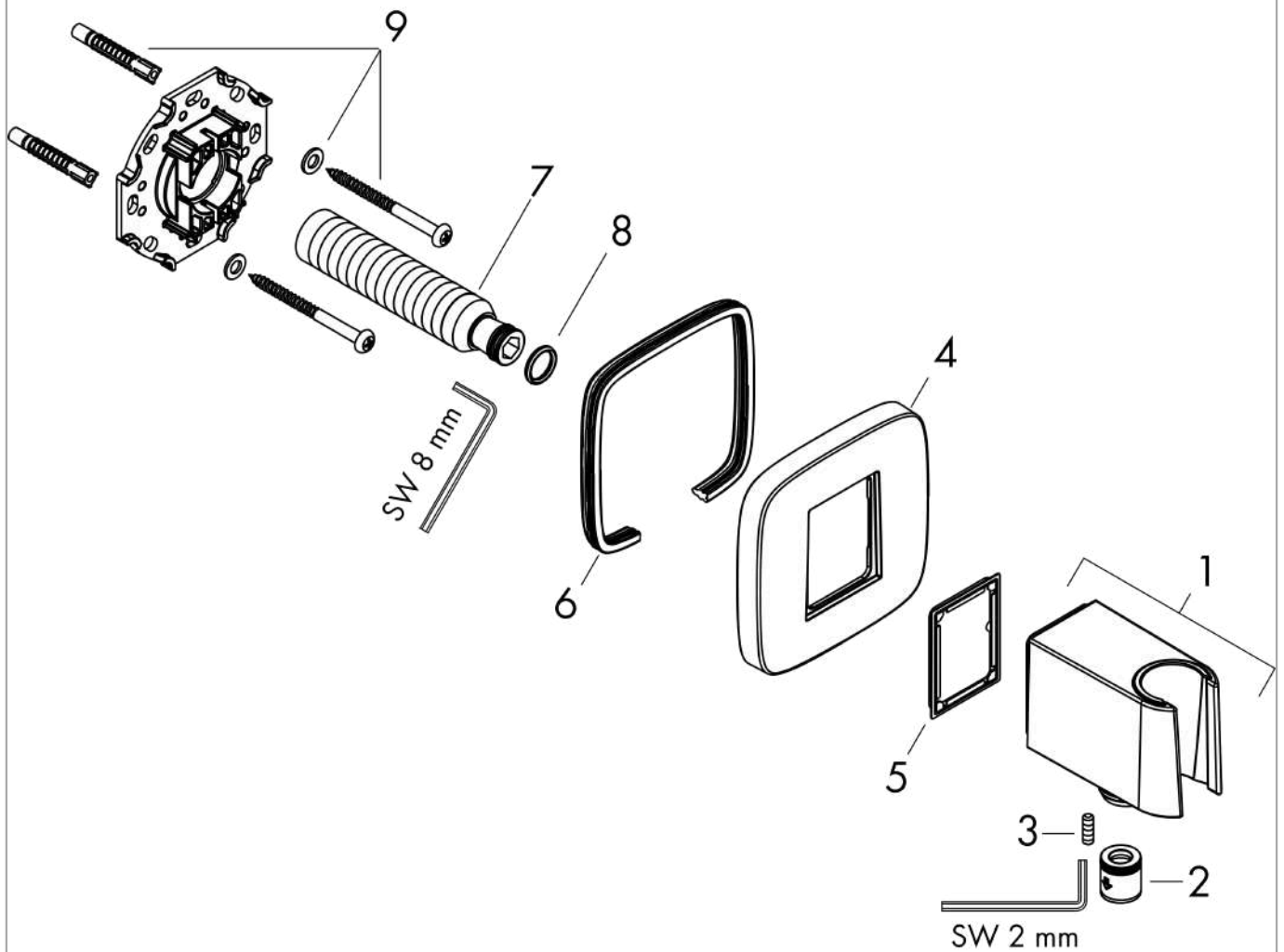
FixFit Q
Porter FixFit Q
 Finition: **Chromé**

Numéro d'article: **26887000**



Vue éclatée

Année de construction: >06/22



FixFit Q**Porter FixFit Q**Finition: **Chromé** Numéro d'article: **26887000****Liste des pièces détachées**

Année de construction: >06/22

Pos.	Description	Numéro d'article	GP	UE
1	support douchette	94695000	79,67 €	1
2	set des clapet anti-retour DW 15	94074000	18,17 €	1
3	vis M4x12	93841000	13,98 €	1
4	rosace	94697000	93,64 €	1
5	joint	94694000	8,39 €	1
6	joint	97530000	11,18 €	1
7	raccord G½	98933000	64,28 €	1
8	joint torique 11x2	98127000	8,39 €	1
9	set de fixation	96179000	16,78 €	1

Crometta

Douchette à main 1jet EcoSmart

Finition: **Blanc/Chromé** Numéro d'article: **26333400**



Description

Caractéristiques

- dimension du disque de jet: 100 mm
- Jet Rain
- débit: 6,7 l/min sous 3 bars de pression
- débit minimal: 5,1 l/min
- filtre rinçable
- convient au chauffe-eau instantané
- E04, C1, A3, U3
- Taxonomie UE: max. 8 l/min - DNSH (Do No Significant Harm)
- ACS 22 ACC NY 073 France, valide jusqu'au 05.09.2027
- NF077-375-M1

Détails de l'article

EAN

4011097780658

Technologie



Certificats / Eco-Responsabilité



Photo du produit



Plan géométral

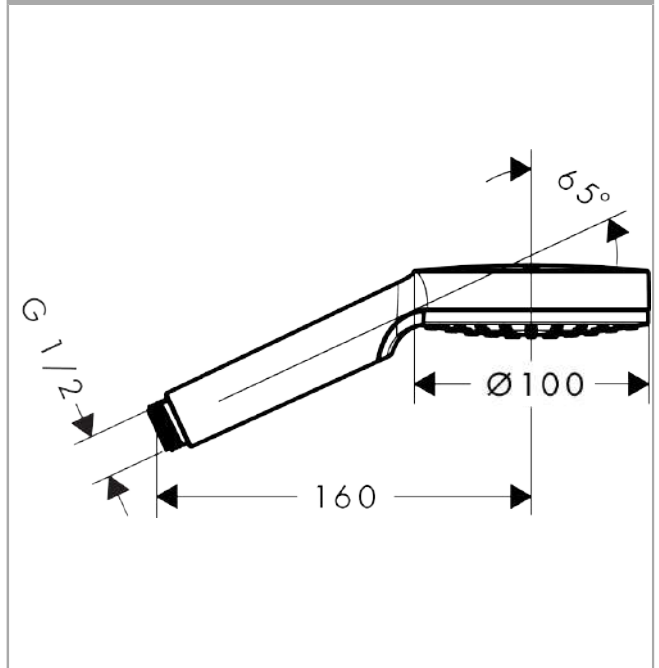
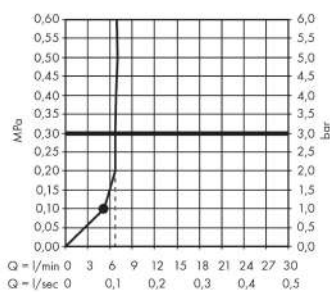
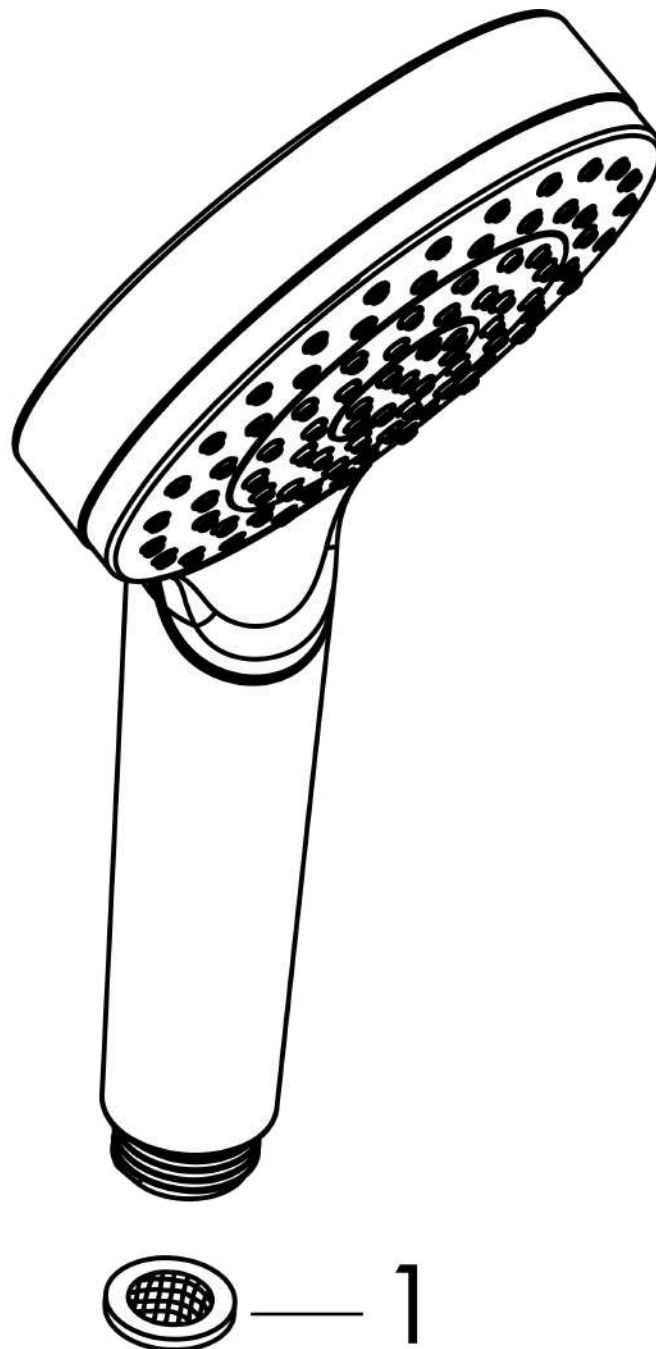


Schéma d'écoulement



Crometta**Douchette à main 1jet EcoSmart**Finition: **Blanc/Chromé** Numéro d'article: **26333400****Vue éclatée**

Année de construction: >04/16



Crometta

Douchette à main 1jet EcoSmart

Finition: **Blanc/Chromé** Numéro d'article: **26333400**



Liste des pièces détachées

Année de construction: >04/16

Pos.	Description	Numéro d'article	GP	UE
1	filtre	94246000	8,39 €	1

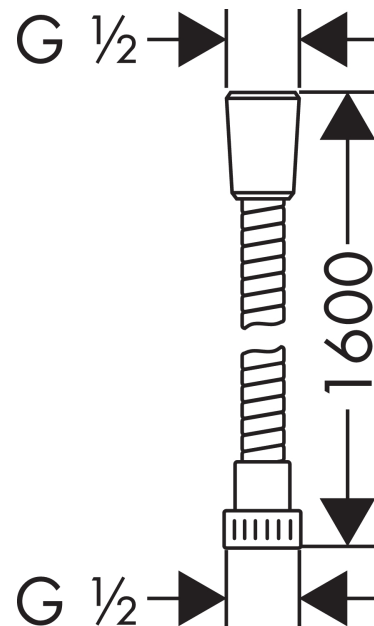
Metaflex**Flexible de douche 160 cm**Finition: **Chromé** Numéro d'article: **28266000****Description****Caractéristiques**

- flexible de douche synthétique avec effet annelé
- avec revêtement synthétique, nettoyage facile
- sans articulation à pivot
- protection anti-torsion
- 1 écrou conique, 1 écrou cylindrique
- E4, C2, A., U3
- raccords à visser: raccord G 1/2
- ACS 24 ACC LY 535, valide jusqu'au 13.08.2029
- NF077-375-M1

Détails de l'article

EAN

4011097260860

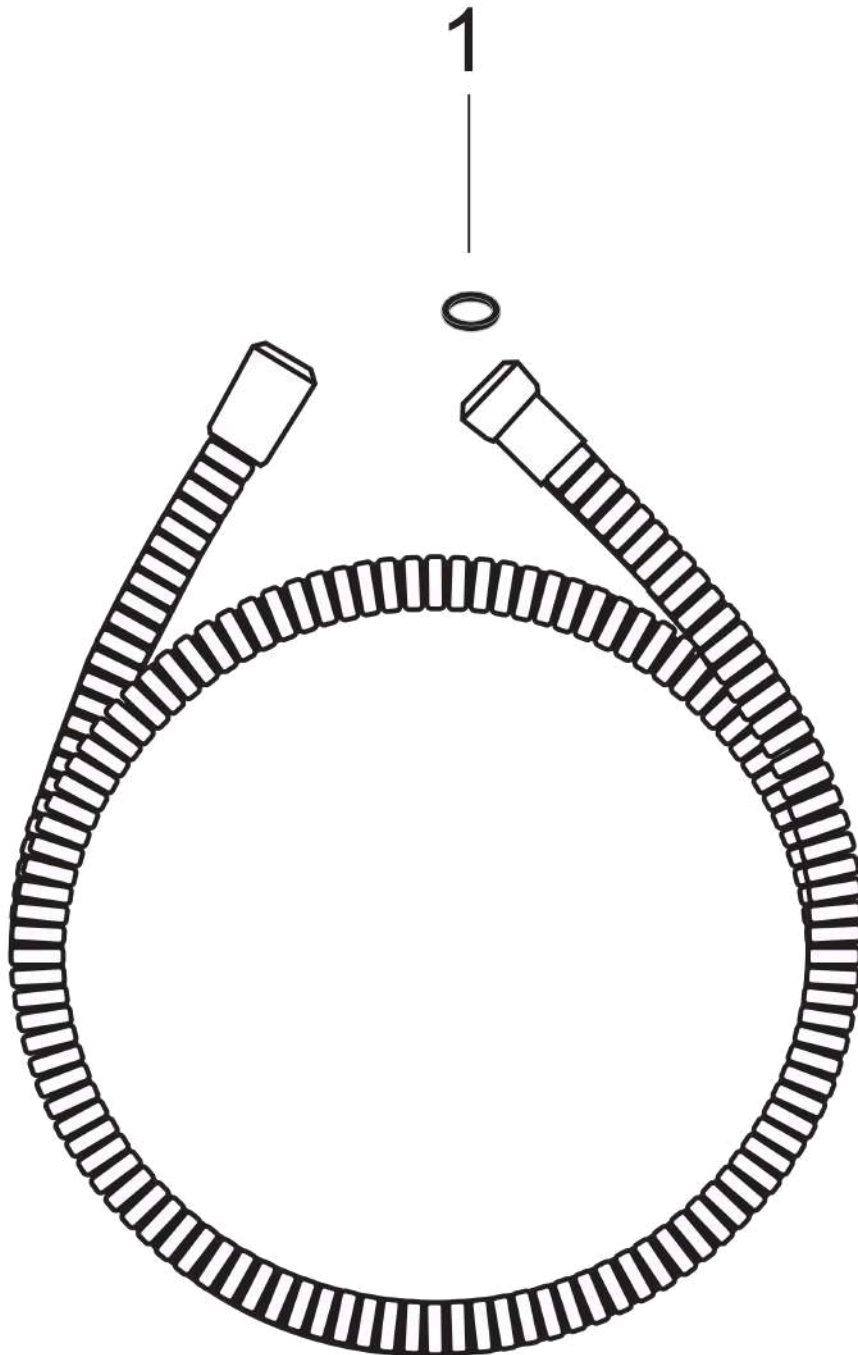
Certificats / Eco-Responsabilité**Photo du produit****Plan géométral**

Metaflex
Flexible de douche 160 cm
Finition: **Chromé** Numéro d'article: **28266000**



Vue éclatée

Année de construction: >05/01



Metaflex
Flexible de douche 160 cm
Finition: **Chromé** Numéro d'article: **28266000**



Liste des pièces détachées

Année de construction: >05/01

Pos.	Description	Numéro d'article	GP	UE
1	joint	98058000	8,39 €	1