

INSTRUCTION UTILISATEUR TABLE DE CUISSON



Nous cuisinons si bien ensemble ***Sauter***

Chère Cliente, Cher Client,

Vous venez d'acquérir un produit SAUTER et nous vous remercions de la confiance que vous nous accordez.

Choisir SAUTER, c'est faire pleinement confiance à sa technologie de pointe pour mieux se concentrer sur l'essentiel : la recette, les saveurs et la convivialité. C'est pour vous permettre, jour après jour, d'exprimer vos talents et vos souhaits de réussite culinaire que nous avons créé cette nouvelle génération d'appareils ergonomiques et intuitifs, qui s'intègrent harmonieusement dans votre cuisine.

Pour répondre à vos attentes, notre gamme de produits s'étend aujourd'hui des fours, tables de cuisson, cuisinières et hottes aux micro-ondes, lave-vaisselle et aux réfrigérateurs intégrables. Tous sont conçus et fabriqués avec une attention extrême au service de votre plaisir et de votre confort.

Dans un souci permanent de toujours mieux satisfaire vos exigences, notre service consommateurs est à votre disposition et à votre écoute pour répondre à toutes vos questions ou suggestions (coordonnées à la fin de ce livret).

Connectez-vous aussi sur notre site où vous trouverez nos dernières innovations ainsi que des informations utiles pour vous permettre d'exercer vos talents de chef.

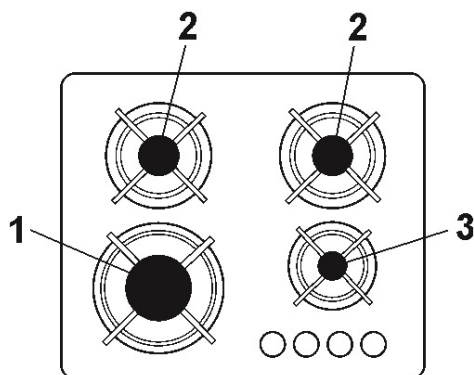
Nous sommes heureux de vous accompagner dans vos réalisations gourmandes et nous espérons que votre achat vous apporte entière satisfaction.

www.sauter-electromenager.com



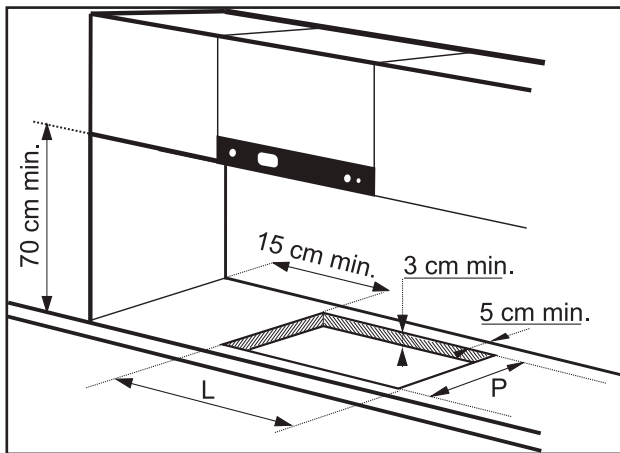
| | | |
|----------|----------------|------------|
| 1 | 3,0 kW | G20 |
| 2 | 1,75 kW | G20 |
| 3 | 1,0 kW | G20 |

| | | | |
|---|---------------------------------|--------------------|---|
| Identification du modèle Model identification | | SPG3465B | |
| Type de plaque de cuisson Type of hob | | GAZ GAS | |
| Nombre de zones de cuisson Number of cooking zones | | 4 | |
| Efficacité énergétique du brûleur à gaz Energy efficiency for gas burner | | | |
| Arrière droite Right rear | EE brûleur gaz EE gas burner | 59,9 | % |
| Arrière gauche Left rear | EE brûleur gaz EE gas burner | 59,9 | % |
| Avant gauche Left front | EE brûleur gaz EE gas burner | 59,9 | % |
| Avant droite Right front | EE brûleur gaz EE gas burner | / | % |
| | EE brûleur gaz EE gas burner | 59,9 | % |

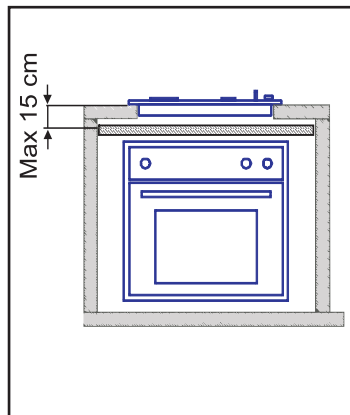


• 1

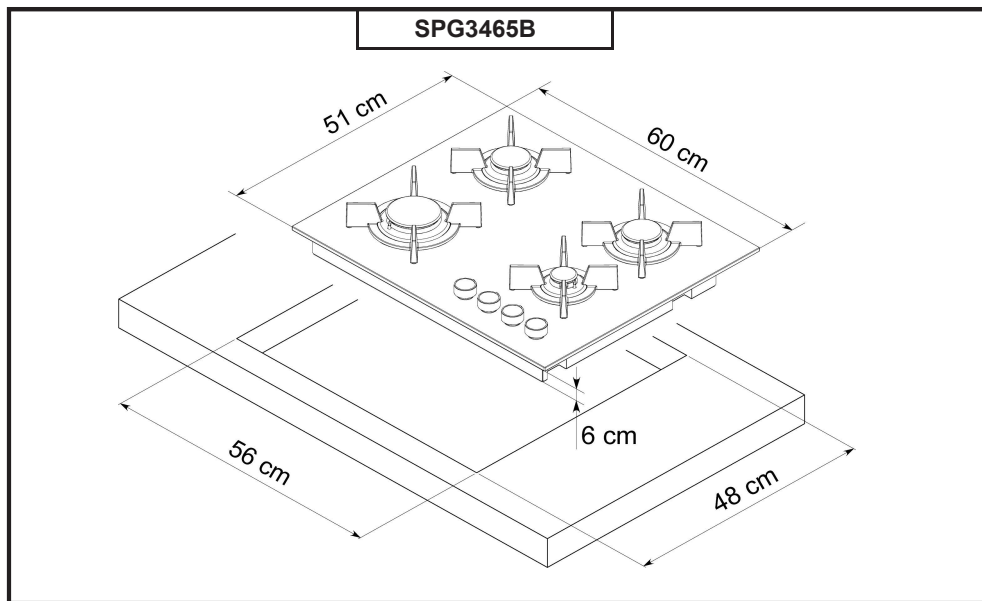
1.1



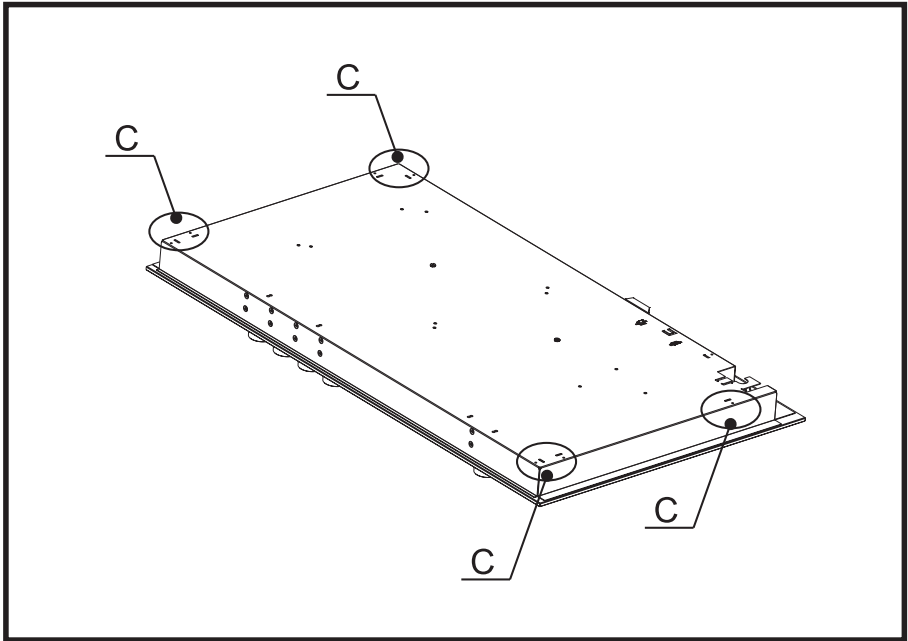
1.1.1



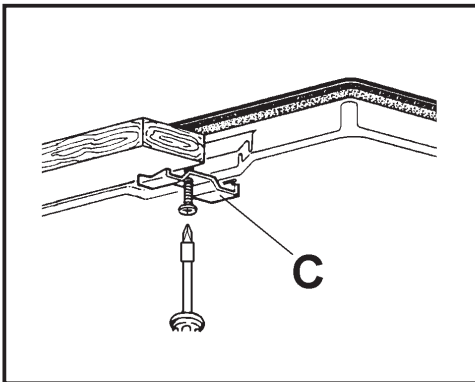
1.1.2



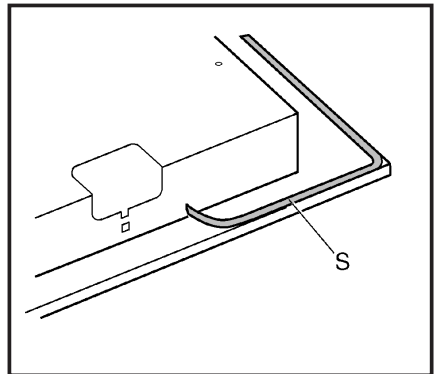
1.1.1



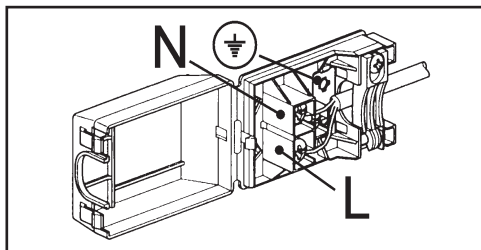
1.1.3



1.1.4



1.1.5

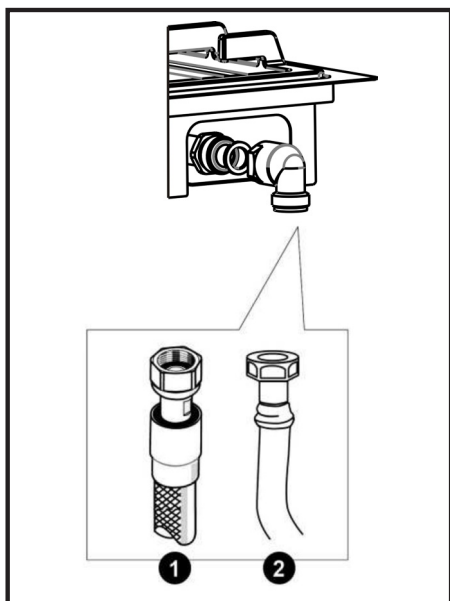


1.2.

1.2.1

| | |
|--------------------|--------|
| Câble L marron | PHASE |
| Câble N bleu | NEUTRE |
| Câble ⊕ vert-jaune | TERRE |

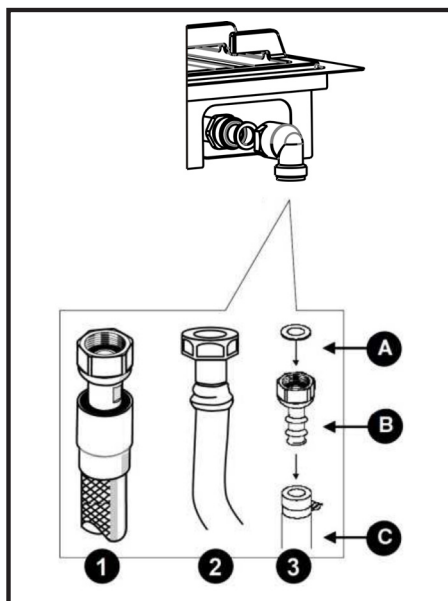
G20/25



1.3.

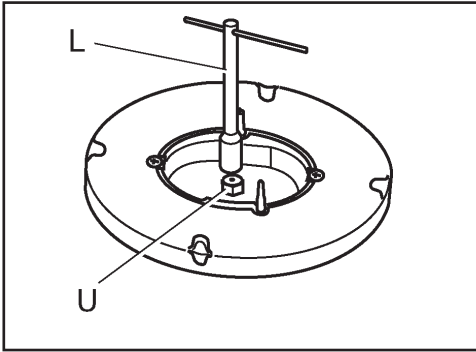
1.3.1

G30/31



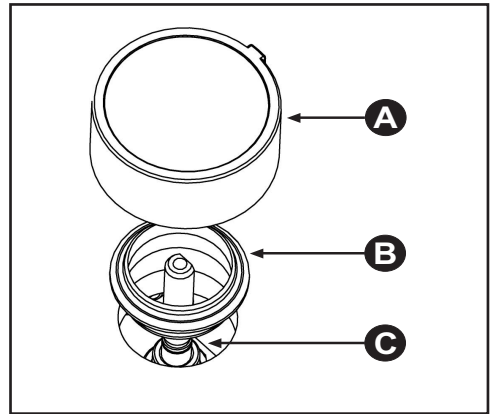
1.3.2

• 1

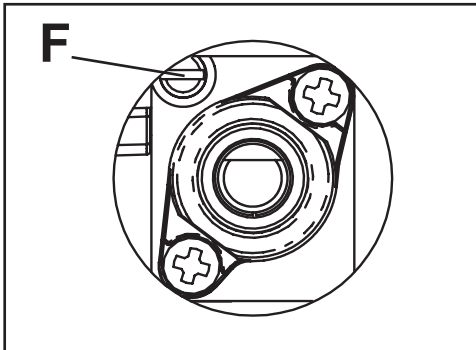


1.4.

1.4.1



1.4.2



1.4.3

| BRULEURS/ BURNER | | GAZ/ GAS | PRESSION DE SERVICE/ NORMAL PRESSURE | DEBIT/ NORMAL RATE | | DIAMÈTRE INJECTEUR/ INJECTOR DIAMETER | DIAMÈTRE BY PASS ROBINET/ TAPE BY PASS DIAMETER | DEBITS CALORIFIQUES (kW)/ NOMINAL HEAT INPUT (kW) | |
|---------------------|------------------------------|-------------|---|-----------------------|-----|--|--|---|-------------|
| N° | DESIGNATION/ DESCRIPTIONS | | | mbar | g/h | | | L/h | 1/100 mm |
| 1 | RAPIDE/ RAPID | G30 | 28-30 | 218 | - | 87 | 42 | 3,0 | 0,95 |
| | | G31 | 37 | 214 | - | 87 | 42 | 3,0 | 0,95 |
| | | G20 | 20 | - | 286 | 129 | Reg. | 3,0 | 0,95 |
| | | G25.3 | 25 | - | 326 | 132 | Reg. | 3,0 | 0,95 |
| 2 | SEMI-RAPIDE/ SEMI-RAPID | G30 | 28-30 | 127 | - | 66 | 31 | 1,75 | 0,6 |
| | | G31 | 37 | 125 | - | 66 | 31 | 1,75 | 0,6 |
| | | G20 | 20 | - | 167 | 101 | Reg. | 1,75 | 0,6 |
| | | G25.3 | 25 | - | 190 | 102 | Reg. | 1,75 | 0,6 |
| 3 | AUXILIAIRE/ AUXILIARY | G30 | 28-30 | 73 | - | 50 | 27 | 1,0 | 0,45 |
| | | G31 | 37 | 71 | - | 50 | 27 | 1,0 | 0,45 |
| | | G20 | 20 | - | 95 | 77 | Reg. | 1,0 | 0,45 |
| | | G25.3 | 25 | - | 109 | 80 | Reg. | 1,0 | 0,45 |

1.5.

Titre abrégé ou références aux méthodes de mesure et de calcul utilisées pour établir la conformité avec les exigences ci-dessus

La performance de chaque brûleur individuel est calculé selon la norme EN 30-2-1 (2015).

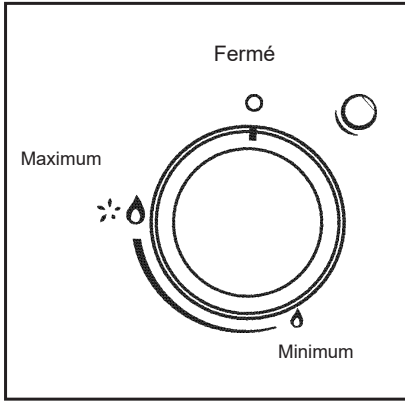
Le rendement global de la table de cuisson est calculé selon le Règlement UE 66/2014 Par. 2.2

L'efficacité est calculée uniquement pour les brûleurs avec une capacité nominale est supérieure 1,16 KW (EN 30-2-1 (2015))

Information qui est pertinente pour le client afin de minimiser la consommation d'énergie lors de l'utilisation

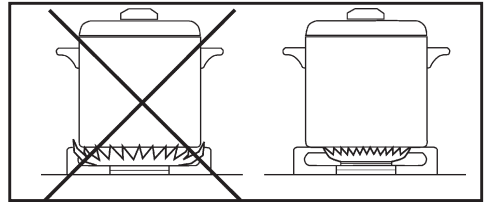
L'économie d'énergie: nous recommandons d'utiliser des récipients à fond plat. Utilisez des couvercles de la taille des récipients. Ajuster les quantités d'huile ou de graisse pour éviter les éclaboussures en ajustant la puissance du brûleur.

• 2

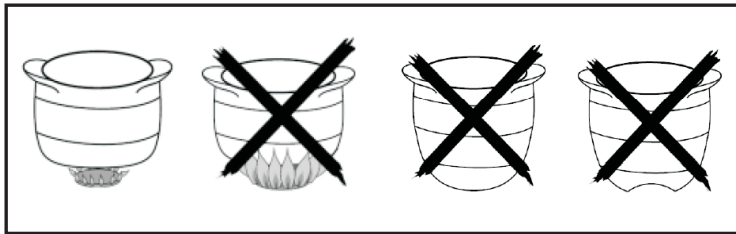


2.1.

2.1.1

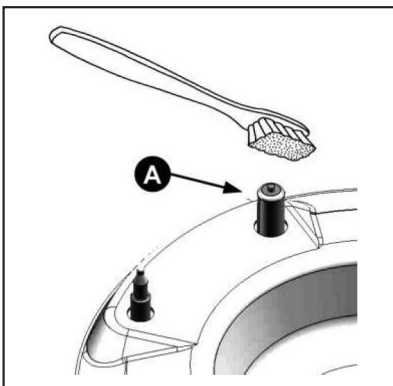


2.1.2



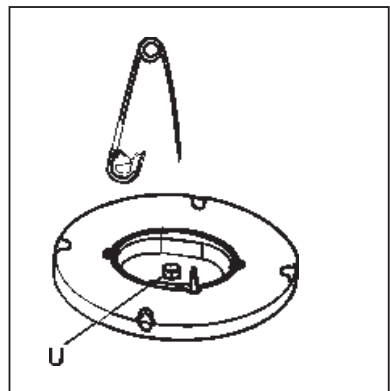
2.1.3

• 3



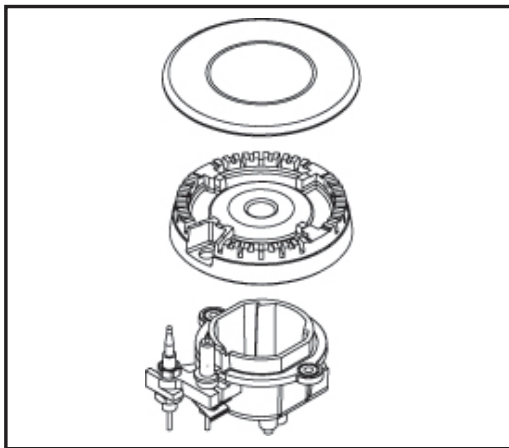
3.1.

3.1.1



3.1.2

• 3

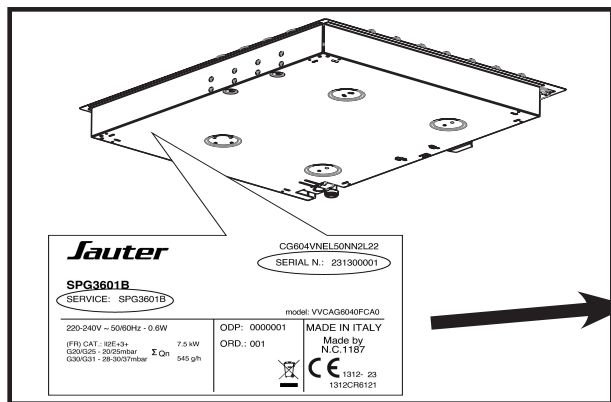


- Après le nettoyage du brûleur vous devez vous assurer que le chapeau du brûleur est mis dans son logement.
- Le chapeau du brûleur doit être positionné de manière stable et plat.

• 5



• 6



| | | | |
|---------------------------|--------------|----------------------|--|
| Sauter | | CG604VNELE0NN2L22 | |
| SPG3601B | | SERIAL N.: 231300001 | |
| SERVICE: SPG3601B | | model: VVCA6504FCA0 | |
| 220-240V - 50/60Hz - 0.6W | ODP: 0000001 | MADE IN ITALY | |
| (F) CAT. IIE-c3+ | 7.5 kW | Made by | |
| G20/G25 - 20/25mbar | Σ On | N.C. 1187 | |
| G20/G31+ - 20-30/01mbar | 545 g/h | 1312- 23 | |
| | | 1312CR6121 | |



| |
|-----------------|
| Service: |
| Serial: |

6.1

6.1.1

| | |
|---|----|
| SECURITE ET PRECAUTIONS IMPORTANTES | 3 |
| 0/ IDENTIFICATION | 7 |
| 1/ INSTALLATION | |
| • Encastrement | 7 |
| • Raccordement électrique | 8 |
| • Raccordement gaz | 8 |
| • Changement de gaz | 9 |
| • Caractéristiques gaz | 10 |
| 2/ UTILISATION | |
| • Mise en marche des brûleurs gaz..... | 11 |
| • Récipients pour brûleurs gaz | 12 |
| 3/ ENTRETIEN | |
| • Entretien de votre appareil | |
| – Bougies et injecteurs | 13 |
| – Grilles et brûleurs gaz | 13 |
| – Email ou inox. | 13 |
| 4/ PROBLEMES ET SOLUTIONS | 14 |
| 5/ ENVIRONNEMENT | 15 |
| 6/ SERVICE CONSOMMATEURS..... | 16 |

SÉCURITÉ ET PRÉCAUTIONS IMPORTANTES

INSTRUCTIONS DE SECURITE IMPORTANTES. LIRE AVEC ATTENTION ET GARDER POUR DE FUTURES UTILISATIONS

La notice de votre appareil est disponible en téléchargement sur le site internet de la marque.

- Cet appareil peut être utilisé par des enfants âgés de 8 ans et plus et par des personnes ayant des capacités physiques, sensorielles ou mentales réduites, ou dénuées d'expérience et de connaissance, si elles ont pu bénéficier d'une surveillance ou d'instructions préalables concernant l'utilisation de l'appareil de façon sûre et en ont compris les risques encourus. Les enfants ne doivent pas jouer avec l'appareil. Les opérations de nettoyage et de maintenance ne doivent pas être faites par des enfants laissés sans surveillance.
- Il convient de surveiller les enfants pour s'assurer qu'ils ne jouent pas avec l'appareil.
- Il doit être possible de déconnecter l'appareil du réseau d'alimentation, soit à l'aide d'une fiche de prise de courant, soit en incorporant un interrupteur dans les canalisations fixes conformément aux règles d'installation. Le fil de protection (vert-jaune) doit être relié à la borne de terre de la fiche de prise de courant ou à la borne de terre de l'installation.
- La fiche de prise de courant doit être accessible après l'installation.
- L'appareil n'est pas destiné à être mis en fonctionnement au moyen d'une minuterie externe ou d'un système de commande à distance séparé.

SÉCURITÉ ET PRÉCAUTIONS IMPORTANTES

- Les conditions de réglage de cet appareil sont inscrites sur la plaque signalétique, ou sur l'étiquette collée sur l'appareil.
- MISE EN GARDE: Cuire sans surveillance sur une table de cuisson avec de la graisse ou de l'huile peut être dangereux et peut causer un incendie. Ne jamais tenter d'éteindre un feu avec de l'eau mais éteindre l'appareil, puis couvrir la flamme avec un couvercle ou une couverture anti-feu.
- MISE EN GARDE Risque d'incendie : ne rien stocker sur les surfaces de cuisson.
- Avant l'installation, s'assurer que les conditions de distribution locale (nature du gaz et pression du gaz) et le réglage de l'appareil sont compatibles.
- Cet appareil n'est pas raccordé à un dispositif d'évacuation des produits de combustion. Il doit être installé et raccordé conformément aux règles d'installation en vigueur. Une attention particulière sera accordée aux dispositions applicables en matière de ventilation.
- L'utilisation d'un appareil de cuisson au gaz conduit à la production de chaleur, d'humidité et de produits de combustion dans le local où il est installé. Veillez à assurer une bonne aération de la cuisine, notamment lors de l'utilisation de l'appareil : maintenir ouverts les trous d'aération naturelle ou installer un dispositif d'aération mécanique (hotte de ventilation mécanique). Une utilisation intensive et prolongée de l'appareil peut nécessiter une aération supplémentaire, par exemple en ouvrant une fenêtre, ou une aération plus efficace, par exemple en augmentant la puissance de la ventilation mécanique si elle existe.
- MISE EN GARDE : Nous ne recommandons pas de dispositif de protection de table.

SÉCURITÉ ET PRÉCAUTIONS IMPORTANTES

- Nous avons conçu cette table de cuisson pour une utilisation par des particuliers dans un lieu d'habitation.
- **ATTENTION:** «En cas de bris du verre de la plaque de cuisson:
 - éteindre immédiatement tous les brûleurs ainsi que tous les éléments chauffants électriques et isoler l'appareil de toute source d'énergie;
 - ne pas toucher la surface de l'appareil;
 - ne pas utiliser l'appareil.
- **MISE EN GARDE:** Si la surface est fissurée, déconnectez l'appareil de l'alimentation pour éviter un risque de choc électrique.
- Cette table est conforme à la norme EN 30-1-1 et est de classe 3. Cet appareil doit être installé et utilisé seulement dans un endroit bien aéré. Consultez ce guide avant d'installer et d'utiliser votre appareil.
- **AVERTISSEMENT:** Le processus de cuisson est à surveiller. Un processus de cuisson court est à surveiller sans interruption.
- Ces tables de cuisson destinées exclusivement à la cuisson des denrées alimentaires et des boissons ne contiennent aucun composant à base d'amiante.
- Ne rangez pas dans le meuble situé sous votre table de cuisson vos produits d'ENTRETIEN ou INFLAMMABLES (atomiseur ou récipient sous pression, ainsi que papiers, livres de recettes...).
- Si vous utilisez un tiroir placé sous la table, nous vous déconseillons le rangement d'objets craignant la température (plastiques, papiers, bombes aérosols, etc...).
- Votre table doit être déconnectée de l'alimentation (électrique et gaz) avant toute intervention.
- Ne pas utiliser d'appareil de nettoyage à la vapeur.

SÉCURITÉ ET PRÉCAUTIONS IMPORTANTES

- Si le câble d'alimentation est endommagé, il doit être remplacé par le fabricant, son Service Après-Vente ou une personne de qualification similaire afin d'éviter un danger.
- En branchant des appareils électriques sur une prise de courant située à proximité, assurez-vous que le câble d'alimentation ne soit pas en contact avec les zones chaudes.
- N'utilisez pas de récipients qui dépassent les bords de la table de cuisson.
- Par mesure de sécurité, après utilisation, n'oubliez pas de fermer le robinet de commande générale du gaz distribué par canalisation ou le robinet de la bouteille de gaz butane/propane.
- La marque de conformité CE est apposée sur ces tables.
- L'installation est réservée aux installateurs et techniciens qualifiés.
- Lorsqu'une manette devient difficile à tourner, **NE FORCEZ PAS**. Demander d'urgence l'intervention de l'installateur.
- Pour la cuisson, n'utilisez jamais de feuille de papier d'aluminium. Ne déposez jamais de produits emballés avec de l'aluminium, ou en barquette d'aluminium, sur votre table de cuisson. L'aluminium fondrait et endommagerait définitivement votre appareil de cuisson.
- L'appareil à encastrer dans un élément de cuisine ou un plan de travail. Cet appareil appartient à la classe 3 et il a été conçu pour un usage uniquement domestique. L'appareil est fabriqué pour être encastré dans des meubles résistant à la chaleur. Les parois des meubles doivent résister à une température de 125°C, conformément aux normes européennes.

Déclaration de conformité:



Nous déclarons que nos produits sont conformes aux actuelles directives, ordonnances et règlements européens, ainsi que les exigences énoncées dans les normes de référence.

• 0 IDENTIFICATION

Identifiez votre type de table de cuisson en comparant le nombre et la disposition des foyers de votre appareil avec les

illustrations (0.1.1).

• 1 INSTALLATION

Afin de retrouver aisément à l'avenir les références de votre appareil, nous vous conseillons de les noter en page "Service Consommateurs" (6.1.1). Cette page vous explique également où les trouver sur votre appareil.

1-1 - ENCASTREMENT :

Votre appareil doit être encastré dans le plateau du meuble support de 3 cm d'épaisseur minimum, fait en matière qui résiste à la chaleur, ou revêtu d'une telle matière.

Si une cloison horizontale est positionnée sous la table, celle-ci doit être 15 cm par rapport sous du plan de travail (1.1.2).

Dans tous les cas, ne rangez pas d'atomiseur ou de récipient sous pression dans le compartiment qui pourrait exister sous la table (voir chapitre "Instructions de sécurité").

Se conformer au croquis (1.1.1).

- Retirez les grilles "support casserole", les chapeaux de brûleurs et les têtes de brûleurs en repérant leur position.
- Retournez la table et posez-la avec précaution au-dessus de l'ouverture du meuble pour ne pas endommager les manettes et les bougies d'allumage.
- Pour assurer l'étanchéité entre le carter et le plan de travail, collez le joint mousse **S** sur le pourtour extérieur du carter, avant l'installation de la table (1.1.5).
- Placez votre table de cuisson dans l'ouverture du meuble support en

prenant soin de le centrer.

- Placez les têtes de brûleurs, les chapeaux, et les grilles support casserole.
- Raccordez votre table au gaz (voir chapitre "Raccordement gaz" et à l'électricité (voir chapitre "Raccordement électrique").
- Vous pouvez immobiliser, si vous le désirez, la table au moyen de quatre pattes de fixation **C** livrées avec leurs vis (1.1.3/1.1.4) se fixant aux quatre coins du carter. Utilisez impérativement les trous prévus à cet effet, suivant le dessin.

**Arrêtez de visser quand la patte de fixation commence à se déformer.
Ne pas utiliser de visseuse**

- **Pièce d'installation:** Cet appareil n'est pas équipé d'un dispositif d'évacuation des produits de la combustion, il est donc nécessaire d'évacuer les fumées vers l'extérieur en utilisant une hotte ou un ventilateur électrique qui soit mis en marche à chaque fois que l'on utilise l'appareil. La pièce où est installé l'appareil doit avoir un afflux d'air naturel pour la combustion régulière du gaz et pour ventilation de la pièce,




1 INSTALLATION

1-2 - RACCORDEMENT ELECTRIQUE:


L'appareil doit être branché avec un câble d'alimentation normalisé à 3 conducteurs de 1.5mm² (1 ph + 1N + Terre) qui doivent être raccordés sur le réseau 220-240 V~ par l'intermédiaire d'une prise de courant normalisée CEI 60083 ou d'un dispositif à coupure omnipolaire conformément aux règles d'installation en vigueur.

Le de protection (vert-jaune) et relié à la borne de terre de l'installation.

| Section du câble à utiliser | |
|---|---------------------------------------|
| | 220-240 V~ - 50/60 HZ gaz |
| Câble H05RR-F - T90 | 3 conducteurs dont 1 pour la terre |
| Section des conducteurs en mm ² | 0,75 |
| Fusible | 1,5 A |

 Le fil de protection (vert/jaune) est relié à la borne de terre  de l'appareil qui doit être relié à la borne de terre  de l'installation (1.2.1).

Si le câble d'alimentation est endommagé, il doit être remplacé par un câble ou un ensemble spécial disponible auprès du fabricant ou de son Service Après-Vente.


 Afin que vous puissiez trouver les références de votre appareil sans difficulté dans le futur, nous vous recommandons de les noter à la page (6.1.1) "Service après-vente et relations clients" (cette page vous indique également où trouver les sur votre appareil).

1-3 - RACCORDEMENT GAZ:

Si votre table de cuisson est installée

au-dessus d'un four ou si la proximité d'autres éléments chauffants risque de provoquer un échauffement du raccordement, il est impératif de réaliser celui-ci en tube rigide.

Si vous utilisez un tube flexible ou un tube souple (cas du gaz butane) , il doit être installé de manière à ce qu'il ne puisse être en contact avec une partie mobile du module d'encastrement (par exemple un tiroir), et qu'il ne passe pas dans un endroit susceptible d'être encombré.

 Tous les tubes souples et tuyaux flexibles dont la durée de vie est limitée doivent avoir une longueur maximum de 2 mètres et être visitables sur toute la longueur. Ils doivent être remplacés avant leur date limite d'utilisation (marquée sur le tuyau). Quel que soit le moyen de raccordement choisi, assurez- vous de son étanchéité, après installation, avec de l'eau savonneuse. En France, vous devez utiliser un tube ou un tuyau portant l'estampille NF Gaz



Le raccordement gaz doit être effectué conformément aux règlements en vigueur dans le pays d'installation.

- Gaz distribué par canalisation gaz naturel (1.3.1).

Pour votre sécurité, vous devez choisir exclusivement l'un des 3 raccordements suivants:

- **Raccordement avec un tube rigide** en cuivre à embouts mécaniques vissables (appellation norme gaz G1/2).

- Réalisez le raccordement directement à l'extrémité du coude monté sur l'appareil.

• 1 INSTALLATION

1 Raccordement avec un tube flexible métallique (inox) onduleux à embouts mécaniques vissables (conforme à la norme NF D 36-121) dont la durée de vie est illimitée.

2 Raccordement avec un tube flexible métallique caoutchouc renforcé à embouts mécaniques vissables (conforme à la norme NF D 36-103) dont la durée de vie est de 10 ans. nox)

! Lors du raccordement gaz de votre table, si vous êtes amené à changer l'orientation du coude monté sur l'appareil :

- Changez le joint d'étanchéité.
- Vissez l'écrou du coude en ne dépassant pas un couple de vissage de 17 N.m.
- Gaz distribué par bouteille ou réservoir (gaz butane/propane) **(1.3.2)**.

Pour votre sécurité, vous devez choisir exclusivement l'un des 3 raccordements suivants :

1 Raccordement avec un tube rigide en cuivre à embouts mécaniques vissables (appellation norme gaz G1/2).

2 Raccordement avec un tube flexible métallique (inox) onduleux à embouts mécaniques vissables (conforme à la norme NF D 36-125) dont la durée de vie est illimitée.

3 Raccordement avec un tube flexible caoutchouc renforcé à embouts mécaniques vissables (conforme à la norme NF D 36-112) dont la durée de vie est de 10 ans.

Dans une installation existante, un tube souple équipé de ses colliers de serrage

C (conforme à la norme XP D 36-110)

dont la durée de vie est de 5 ans peut être utilisé. Il est nécessaire dans ce cas d'utiliser un about sans oublier de mettre en place un joint d'étanchéité **A** entre l'about **B** et le coude de la table.

Q Vous trouverez l'about et le joint d'étanchéité auprès de votre Service Après-Vente.

! Vissez l'about avec couple ne dépassant pas 25 N.m.

1-4 - CHANGEMENT DE GAZ:

! **Votre appareil est livré pré-réglé pour le gaz naturel.**

Les injecteurs nécessaires à l'adaptation au butane/propane sont dans la pochette contenant ce guide.

A chaque changement de gaz, vous devrez successivement :

1. Adapter le raccordement gaz
2. Changer les injecteurs,
3. Régler les ralentis des robinets.

1) Adaptez le raccordement gaz :

- Reportez-vous au paragraphe "Raccordement gaz".

2) Changez les injecteurs en procédant comme suit :

- Retirez les grilles, les chapeaux, et les têtes de tous les brûleurs.

- Engagez à fond la Clé à douille

L sur l'injecteur **U**. **(1.4.1)**

Dévissez à l'aide de la clé **L** les injecteurs **U** situés dans le fond de chaque pot et ôtez-les.

- Montez à la place les injecteurs du gaz correspondant, conformément au repérage des injecteurs et au tableau des caractéristiques gaz **(1.5)**

• 1 INSTALLATION

Pour cela;

- Engagez à fond la clé sur l'injecteur.
- Bloquez énergiquement les injecteurs.

⚠ Attention de ne pas détériorer le produit.

- Remontez les têtes de brûleurs, les chapeaux et les grilles support casserole.

🗨 A chaque changement de gaz, cochez la case correspondante au niveau gaz sur l'étiquette située dans la pochette. Reportez-vous au paragraphe "Raccordement gaz correspondant".

3 Réglez les ralentis des robinets: ceux-ci sont situés sous les manettes **A** (1.4.2).

- Agissez robinet par robinet **C**
- Enlevez les manettes **A**, les bagues d'étanchéité **B** en les tirant vers le haut.

— Passage du gaz naturel en gaz butane/propane:

- Introduire un tournevis à pointe plate **C** dans le trou du panneau de commandes et tourner la vis **F** by-pass (1.4.3).

Pour un réglage correct du minimum faire tourner la vis dans le sens horaire.

Pour les brûleurs fonctionnant au gaz G30, la vis by-pass doit être complètement vissée.

Le réglage du minimum doit toujours être correct et la flamme doit toujours rester allumée même en cas de passage rapide de la position de maximum à celle de minimum.

— Passage du gaz butane/propane en gaz naturel :

- Dévissez la vis de réglage des ralentis en laiton (jaune) (1.4.3) à l'aide d'un petit tournevis plat, le sens inverse des aiguilles d'une montre.

- Remontez la manette ,
- Allumez le brûleur, en position maximum, et passez en position ralenti.
- Enlevez de nouveau la manette, puis tournez la vis de réglage dans le sens ses aiguilles d'une montre jusqu'à la position la plus basse avant l'extinction des flammes.

- Remontez la bague d'étanchéité et la manette ,

- Exécutez plusieurs manoeuvres de passage en débit maximum à ralenti: il ne faut pas que la flamme s'éteigne ; sinon dévissez la vis de réglage de manière à obtenir la bonne tenue de la flamme lors de ces manoeuvres.

1•5 - RACCORDEMENT GAZ :

Le tableau (1.5) indique les implantations des injecteurs sur votre appareil en fonction du gaz utilisé. Chaque numéro est marqué sur l'injecteur.


• 2 UTILISATION

2.1 MISE EN MARCHÉ DES BRÛLEURS GAZ

Chaque brûleur est contrôlé par un robinet muni d'un système de sécurité qui, en cas d'extinction accidentelle de la flamme (débordement, courant d'air...) coupe rapidement et automatiquement l'arrivée de gaz et empêche celui-ci de s'échapper.



Chaque brûleur est alimenté par un robinet, dont l'ouverture se fait en appuyant et en tournant dans le sens inverse des aiguilles d'une montre.



Le point "0" correspond à la fermeture du robinet.

- Choisissez le brûleur désiré en vous référant aux symboles situés près des manettes (ex.: brûleur arrière droit )

2.1.1

- Pour allumer un brûleur :

- Appuyez sur la manette et tournez dans le sens inverse des aiguilles  d'une montre jusqu'à la position maximum  .

- Maintenez la manette appuyée pour déclencher une série d'étincelles jusqu'à l'allumage. Le réglage vers un débit réduit s'effectue entre le symbole  et le symbole  .



En cas d'extinction de la flamme, il suffit de réallumer normalement en suivant les instructions de l'allumage. Les flammes du brûleur sont plus petites au niveau des doigts de grille pour protéger l'émail de la grille.

Le bruit généré par certains brûleurs est lié à leur forte puissance et à la combustion du gaz ; cela ne

dégrade en rien la qualité de cuisson. En cas de panne de courant, approchez une allumette du brûleur que vous aurez préalablement ouvert.



Maintenez la manette complètement enfoncée quelques secondes après l'apparition de la flamme pour déclencher le système de sécurité.


- Réglez la couronne de flammes de façon à ce que celles-ci ne débordent pas du pourtour du récipient (**2.1.2 / 2.1.3**).

- N'utilisez pas de récipient à fond concave ou convexe (**2.1.2 / 2.1.3**).

- N'utilisez pas de récipients qui recouvrent partiellement les manettes.

- Ne laissez pas fonctionner un foyer gaz avec un récipient vide.

• 2 UTILISATION

 Maintenez ouverts les trous d'aération naturelle de votre habitation, ou installez un dispositif d'aération mécanique (hotte de ventilation mécanique). Une utilisation intensive et prolongée de l'appareil peut nécessiter une aération supplémentaire, par exemple en ouvrant une fenêtre ou une aération plus efficace ou bien en augmentant la puissance de la ventilation mécanique si elle existe (un débit d'air minimum de 2 m³/h par kW de puissance gaz est nécessaire).

Exemple : table 60 cm - 4 feux gaz.

Puissance totale :

$$3,0 + 1,75 + 1,75 + 1,0 = 7,5 \text{ kW}$$

$$7,5 \text{ kW} \times 2 = 15 \text{ m}^3/\text{h} \text{ de débit minimum.}$$

2-2 - RECIPIENTS POUR BRULEURS GAZ :

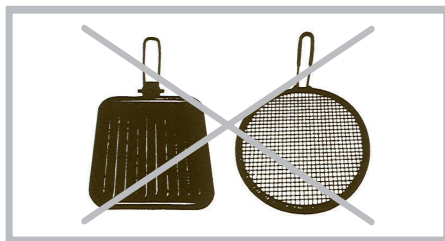
| Diamètre du récipient | Brûleur | Usage |
|-----------------------|-------------|---------------------|
| 20 à 22 cm | Rapide | Aliments à saisir |
| 16 à 18 cm | Semi-rapide | Sauce - Réchauffage |
| 10 à 14 cm | Auxiliaire | Mijotage |

ATTENTION !!!!

Bougies et injecteurs:

• **NE PAS UTILISER DE** haut-parleurs, un grille-pain, plaques de fer ou de grilles pour la viande en acier inoxydable sur les brûleurs à gaz.

• **UTILISER** uniquement des pots comme décrit dans Paragraphe "**RECIPIENTS POUR BRULEURS GAZ** "



• 3 *ENTRETIEN*

3.1 ENTRETIEN DE VOTRE APPAREIL

Bougies et injecteurs:

En cas d'encrassement des bougies

A nettoyez-les à l'aide d'une petite brosse à poils durs (non métalliques **(3.1.1)**).

L'injecteur gaz se trouve au centre du brûleur en forme de pot. Veillez à ne pas l'obstruer lors du nettoyage, ce qui perturberait les performances de votre table.

En cas d'obstruction, utilisez une épingle à nourrice pour déboucher l'injecteur**(3.1.2)**.

Des grilles et des brûleurs gaz :

Dans le cas de taches persistantes, utilisez une crème non abrasive, puis rincez à l'eau claire. Essuyez soigneusement chaque pièce du brûleur avant de réutiliser votre table de cuisson.

Partie émaillée:

la partie émaillée doit être nettoyés avec une éponge et de l'eau savonneuse ou avec un détergent léger.

Ne pas utiliser de produits abrasifs ou corrosifs.

Dessus Inox :

Pour nettoyer l'inox de la table, utilisez une éponge et de l'eau savonneuse ou un produit du commerce spécial inox.

Eviter que les substances comme le jus de citron, la tomate, l'eau salée, le vinaigre, le café et le lait restent pendant longtemps sur les surfaces émaillées



L'entretien de votre table de cuisson est facilité si vous l'effectuez avant son fonctionnement. Mettez à zéro toutes les commandes électriques et gaz.



Préférez un nettoyage des éléments de la table à la main plutôt qu'au lave-vaisselle.

- N'utilisez pas d'éponge grattante pour nettoyer votre table de cuisson.
- N'utilisez pas de nettoyeur vapeur.
- Après le nettoyage du brûleur vous devez vous assurer que le chapeau de brûleur est mis dans son logement.
- Le chapeau de brûleur doit être positionné de manière stable et plan.

• 4 PROBLEMES & SOLUTIONS

4.1 ALLUMAGE DES BRULEURS.

Il n'y a pas d'étincelles lors de l'appui sur les manettes :

- Vérifiez le branchement électrique de votre appareil.
- Vérifiez la propreté des bougies d'allumage.
- Vérifiez la propreté et le bon assemblage des brûleurs.
- Si la table est bridée sur le plan de travail, vérifiez que les pattes de fixation ne sont pas déformées.
- Vérifiez que les bagues d'étanchéité sous les manettes ne sortent pas de leur logement.

4.2 LORS DE L'APPUI SUR UNE MANETTE, IL Y A DES ETINCELLES SUR TOUS LES BRULEURS A LA FOIS.

C'est normal. La fonction allumage est centralisée et commande tous les brûleurs simultanément.

4.3 IL Y A DES ETINCELLES MAIS LE OU LES BRULEURS NE S'ALLUMENT PAS.

- Vérifiez l'ouverture de l'arrivée de gaz.
- Si vous avez du gaz en bouteille ou en citerne, vérifiez que celle-ci ne soit pas vide.
- Si vous venez d'installer la table ou de changer la bouteille de gaz, maintenez la manette enfoncée en position d'ouverture maximum jusqu'à l'arrivée du gaz dans les brûleurs.
- Assurez-vous que le couvercle est correctement positionné (3.1.2)

4.3 LORS DE L'ALLUMAGE, LES FLAMMES S'ALLUMENT PUIS S'ETEIGNENT DES QUE LA MANETTE EST RELACHEE.

- Bien appuyer à fond sur les manettes

et maintenez cette pression pendant quelques secondes après l'apparition des flammes.

- Vérifiez que les pièces du brûleur sont bien mises en place.
- Vérifiez que les bagues d'étanchéité sous les manettes ne sortent pas de leur logement.
- Evitez les courants d'air violents dans la pièce.
- Allumez votre brûleur avant d'y poser votre casserole.

4.5 AU RALENTI, LE BRULEUR S'ETEINT OU BIEN LES FLAMMES RESTENT IMPORTANTES.

- Evitez la correspondance entre le gaz utilisé et les injecteurs installés (voir le repérage des injecteurs dans le chapitre "Changement de gaz").
- **Rappel:** les tables de cuisson sont livrées d'origine en gaz de réseau (gaz naturel).
- Vérifiez le bon réglage des vis au ralenti (voir paragraphe "Changement de gaz").

4.6 LES FLAMMES ONT UN ASPECT IRREGULIER.

- Vérifiez la propreté des brûleurs et des injecteurs situés sous les brûleurs, l'assemblage des brûleurs, etc...

4.7 LORS DE LA CUISSON, LES MANETTES DEVIENNENT CHAUDES.

- Utilisez de petites casseroles sur les brûleurs à proximité des manettes.
- Les grands récipients sont à poser sur les plus grands brûleurs, les plus éloignés des manettes.
- Bien installer la casserole au centre du brûleur.
- **Elle ne doit pas déborder sur les manettes. .**

• 5 ENVIRONNEMENT

RESPECT DE L'ENVIRONNEMENT

Les matériaux d'emballage de cet appareil sont recyclables. Participez à leur recyclage et contribuez ainsi à la protection de l'environnement en les déposant dans les conteneurs municipaux prévus à cet effet.



Votre appareil contient également de nombreux matériaux recyclables. Il est donc marqué de ce logo afin de vous indiquer que les appareils

usagés ne doivent pas être mélangés avec d'autres déchets.

Le recyclage des appareils qu'organise votre fabricant sera ainsi réalisé dans les meilleures conditions, conformément à la directive européenne 2012/19/EU sur les déchets d'équipements électriques et électroniques.

Adressez-vous à votre mairie ou à votre revendeur pour connaître les points de collecte des appareils usagés les plus proches de votre domicile.

Nous vous remercions pour votre collaboration à la protection de l'environnement.



• 6 SERVICE CONSOMMATEURS

RELATIONS CONSOMMATEURS

FRANCE

Pour en savoir plus sur nos produits ou nous contacter, vous pouvez:

> *consulter notre site :*

www.sauter-electromenager.com

> *nous écrire à l'adresse postale suivante :*

Service Consommateurs
SAUTER
5 avenue des Béthunes
CS69526 SAINT OUEN L'AUMONE
95060 CERGY PONTOISE CEDEX

> *nous appeler du lundi au vendredi de 8h30 à 18h00 au :*

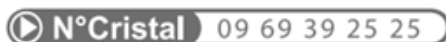
0892028805

*Service fourni par Brandt France, S.A.S.
au capital social de 100.000.000 euros.
RCS Nanterre 801 250 531.*

INTERVENTIONS FRANCE.

Les éventuelles interventions sur votre appareil doivent être effectuées par un professionnel qualifié dépositaire de la marque. Lors de votre appel, afin de faciliter la prise en charge de votre demande, munissez-vous des références complètes de votre appareil (référence commerciale, référence service, numéro de série). Ces renseignements figurent sur la plaque signalétique **(6.1.1)**.

Vous pouvez nous contacter du lundi au samedi de 8h00 à 20h00 au :

 N°Cristal 09 69 39 25 25

APPEL NON SURTAXE

Retrouvez les informations de la marque sur :
www.sauter-electromenager.com

Sauter

