



FR DEVIDOIR MURAL AUTOMATIQUE

Manuel d'instructions et d'utilisation

Traduction de la notice originale

EN AUTOMATIC WALL-MOUNTED HOSE REEL

User and maintenance manual

Original instructions

IT AVVOLGITUBO MURALE AUTOMATICO

Manuale di istruzione e di manutenzione

Traduzioni delle istruzioni originali

Réf. / Art. Nr. : PRD23P / 734246
PRD33P / 734256

**AVERTISSEMENT :**

Lire et assimiler ce manuel avant d'assembler ou d'utiliser ce produit.
Une utilisation incorrecte du produit pourrait causer de graves blessures et des dommages.
Conserver ce manuel pour pouvoir le consulter ultérieurement.

Note : Informations et photos non contractuelles susceptibles d'être modifiées sans préavis.
Le produit livré peut être différent par rapport aux photos.
Sous réserve de modifications techniques.

**WARNING:**

Carefully read this instruction manual before operating this appliance.
Incorrect operation may cause injury and/or damages.
Please keep this manual for future reference.

Note : Non-contractual information and photos, which may be changed without prior notice.
Actual product may differ from illustrative photos.
Subject to technical changes and improvements.

**ATTENZIONE:**

Leggere attentamente questo manuale di istruzioni prima di utilizzare l'attrezzo.
Il funzionamento non corretto può causare lesioni e/o danni.
Conservare il presente manuale per futuri consulti.

Nota : Informazioni e foto sono da intendersi non contrattuali in quanto possono essere soggette a modifiche senza preavviso.
Il prodotto può essere differente in relazione alle foto.
Salvo riserva di modifiche tecniche.

FR – Traduction de la notice originale

I. Nomenclature

III. Consignes de sécurité

V. Utilisation

II. Caractéristiques

IV. Mise en route

VI. Entretien et Entreposage



I. NOMENCLATURE

Voir Fig. 1

II. CARACTERISTIQUES

Voir Tableau 1








III. AVERTISSEMENTS DE SECURITE

	AVERTISSEMENT! Lisez tous les avertissements de sécurité et toutes les instructions. <i>Le non-respect des avertissements et des instructions peut entraîner des blessures graves.</i>
	AVERTISSEMENT! <i>Pour réduire le risque de blessure, lisez le manuel d'instructions et comprenez la machine avant utilisation.</i>

Conserver tous les avertissements et toutes les instructions pour pouvoir s'y reporter ultérieurement.

Conserver ce manuel à portée de main pour toute référence ultérieure. Laisser le manuel avec le produit (par ex. lors de son utilisation, lors de son prêt, lors de la cession ou transfert de propriété du produit).

Symboles (Explication des symboles présents sur l'outil, le cas échéant)

	Signale un risque de blessures graves et/ou dommages et/ou de détérioration du produit en cas de non-respect des consignes
	L'outil est conforme aux exigences des directives européennes
	Il est recommandé de porter des équipements de protection (gants, bottes ou chaussures à semelles antidérapantes).
	Tenir toutes les parties de votre corps, cheveux et vêtements éloignés des pièces en mouvement ou de la fenêtre du tuyau.
	Pendant l'utilisation, maintenir toute personne et animal éloignés de la zone de travail et de l'appareil.
	Ne pas diriger le jet d'eau vers soi-même, les personnes et animaux, tout spécialement vers les yeux ou le visage.
	Protéger de la chaleur et des rayons solaires directs. Protéger du gel. Utiliser le produit dans la gamme de température ambiante recommandée.

3.1- Avertissements de sécurité généraux

- Comprendre le produit. Lisez et suivez les instructions de ce manuel.
- Conserver les étiquettes et la plaque signalétique pendant toute la durée de service.
- Ne démontez pas et ne modifiez pas le produit.
- N'utilisez PAS ce produit s'il n'est pas complètement assemblé ou si des pièces semblent manquantes ou endommagées. Vérifiez visuellement le produit avant chaque utilisation.
- N'utilisez PAS le produit dans des opérations qui dépassent l'usage prévu.
- NE PAS se pencher. Gardez une bonne assise et un bon équilibre à tout moment.
- N'utilisez PAS l'outil lorsque vous êtes fatigué ou sous l'influence de drogues, d'alcool ou de médicaments.
- Pour réduire les risques de blessures, éloignez les enfants et les spectateurs de la zone de

travail.

- Assurer un éclairage adéquat dans la zone de travail.
- Habillez-vous correctement. Retirer les cravates, montres, bagues et autres bijoux en vrac, et maintenir et / ou attacher les cheveux longs.
- L'utilisation, le nettoyage ou l'entretien ne doivent pas être effectués par des enfants.
- Effectuer la maintenance par un personnel qualifié.
- Seuls des adultes bien formés doivent utiliser le produit. Ce produit n'est pas destiné à être utilisé par des personnes (y compris des enfants) ayant des capacités physiques, sensorielles ou mentales réduites, ou un manque d'expérience et de connaissances, à moins qu'elles n'aient reçu une supervision ou des instructions concernant l'utilisation du produit par une personne responsable de leur sécurité.

3.2- Consignes sur l'utilisation de ce produit

- **AVERTISSEMENT!** Débranchez l'enrouleur de tuyau de l'alimentation en eau avant de changer les accessoires, de réparer ou d'effectuer tout entretien.
- **AVERTISSEMENT!** Seul un technicien qualifié doit ouvrir l'unité car un ressort à haute tension est enfermé qui, s'il se déroule de manière incontrôlée, peut provoquer des blessures graves.
- **AVERTISSEMENT!** Les pièces usées ou endommagées ne doivent être remplacées ou réparées par des pièces d'origine que par un technicien qualifié. Contactez votre revendeur local.
- **AVERTISSEMENT!** Assurez-vous que la pression d'eau est maintenue et ne dépasse pas 8 bars.
- **NE PAS** endommager les tuyaux. Ne portez jamais le produit par le tuyau et ne tirez jamais le tuyau de l'alimentation en eau brusquement.
- **NE PAS** diriger le jet d'eau vers des personnes et des animaux, en particulier vers les yeux et le visage.
- **N'UTILISEZ PAS** de tuyau d'extension sur l'entrée ou la sortie.
- Il est recommandé de porter des EPI (y compris des gants et des bottes en caoutchouc antidérapantes) pendant le fonctionnement de ce produit.
- Vérifiez l'usure du tuyau avant utilisation et assurez-vous que toutes les connexions sont sécurisées.
- Maintenez le tuyau en bon état. Évitez l'exposition à la lumière directe du soleil ou dans des zones extrêmement chaudes ou froides pendant de longues périodes.
- Tenez le tuyau à l'écart de la chaleur, de l'huile, des arêtes vives ou des produits chimiques (tels que l'acide, les solvants... etc.).
- Lorsqu'il n'est pas utilisé, assurez-vous que l'alimentation en eau est coupée et les outils déconnectés. Débranchez le produit de l'alimentation en eau et rentrez le tuyau dans le boîtier.

IV. MISE EN ROUTE




4.1- Déballage

- Retirez le produit de son emballage
- Vérifiez si le produit et les accessoires (le cas échéant) sont intacts.

4.2- Contenu

- 1 enrouleur de tuyau
- 1 support mural
- 1 tube de fixation
- 1 lot de vis, rondelles et chevilles en plastique
- 1 manuel d'instructions

4.3- Installation

	AVERTISSEMENT! <i>NE PAS ouvrir l'enrouleur de tuyau. Un ressort à haute tension est inclus et peut causer des blessures graves.</i>
	AVERTISSEMENT! <i>Ne connectez pas l'enrouleur de tuyau à l'alimentation en eau avant qu'il ne soit correctement installé.</i>
	AVERTISSEMENT! <i>Assurez-vous que la pression de l'eau est conforme aux spécifications du produit.</i>

Emplacement de fixation approprié

L'emplacement de fixation doit satisfaire toutes les conditions ci-dessous :

- Suffisamment robuste pour supporter les charges comme illustré à la Fig. 2.
- Suffisamment proche de votre chantier et de l'approvisionnement en eau. Reportez-vous au tableau 1 pour la longueur du tuyau.
- Exempt de fils électriques ou de plomberie au point de fixation du mur.
- Surface plane sans obstruction au mouvement de l'enrouleur et dégagement adéquat sous l'enrouleur.
- À l'abri de la lumière directe du soleil.
- **MISE EN GARDE!** Les cloisons sèches ne conviennent pas pour supporter cet enrouleur de tuyau.

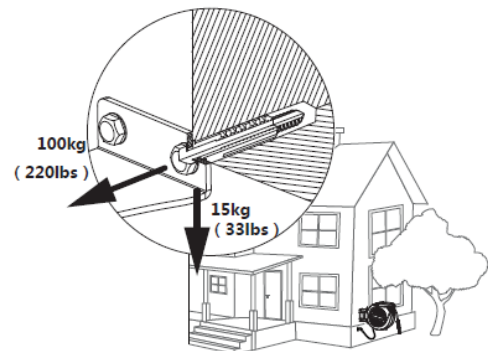


Fig. 2

Fixation sur des montants en bois

- Localisez le montant en bois à l'aide du détecteur de montant (non inclus), puis utilisez le support (5) comme gabarit pour marquer la position de perçage avec un marqueur. Il est recommandé que les trous inférieurs soient à 80 cm au-dessus du sol. (voir Fig.3)
- Percer des trous avec une mèche (\varnothing 3 mm).
- Fixez le support mural de fixation avec les vis et les rondelles fournies.
- Accrochez l'enrouleur de tuyau sur le support mural de fixation, puis fixez-le en insérant le tube de fixation.
- Branchez le tuyau d'arrivée d'eau (6) sur l'alimentation en eau.

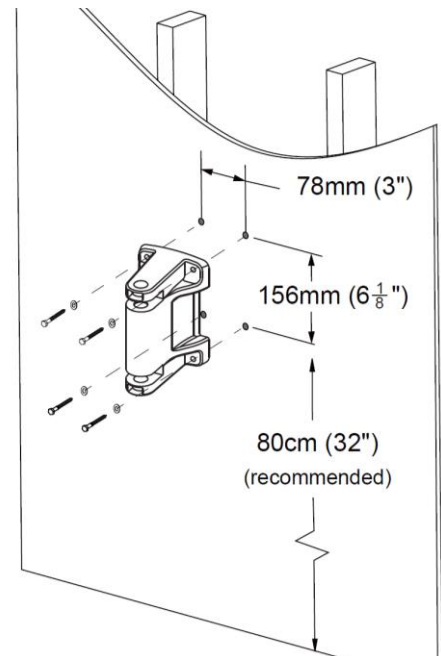


Fig. 3

Fixation sur mur creux

- Utilisez le support (5) comme gabarit pour marquer la position de perçage avec un marqueur. Il est recommandé que les trous inférieurs soient à 80 cm au-dessus du sol. (voir Fig.4a)
- Percer des trous avec une mèche (\varnothing 10 mm).
- Insérez des chevilles en plastique dans les trous, puis fixez solidement le support mural de fixation avec des vis et des rondelles sur le mur. (voir Fig.4b)
- Accrochez l'enrouleur de tuyau sur le support mural de fixation, puis fixez-le en insérant le tube de fixation.
- Branchez le tuyau d'arrivée d'eau (6) sur l'alimentation en eau.

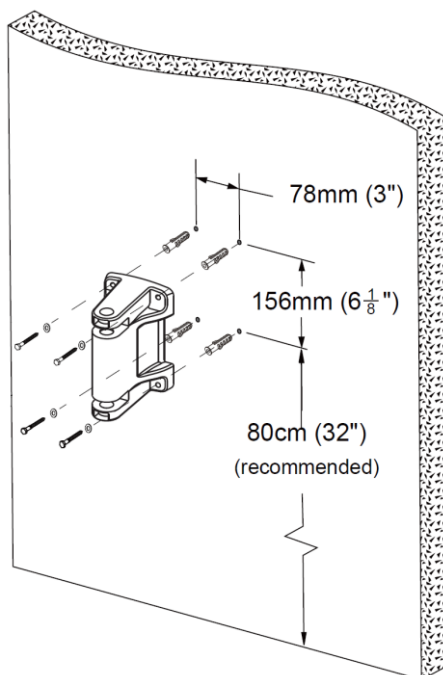


Fig. 4a

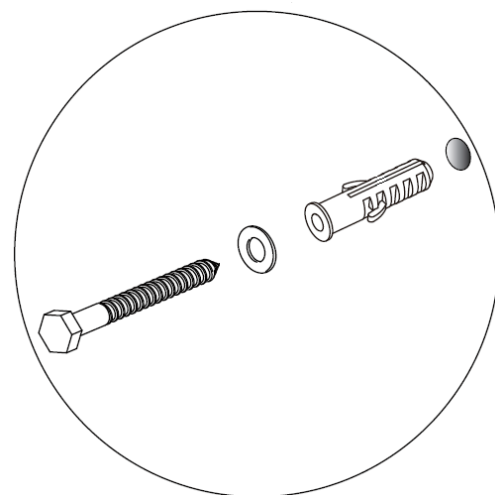


Fig. 4b

Réglage de l'arrêt du tuyau

- Tirez le levier pour ouvrir la butée de blocage (1). (voir Fig.5a)
- Ajustez librement la position de la butée de blocage le long du tuyau. (voir Fig.5b)
- Fixez la butée de blocage en verrouillant le levier.

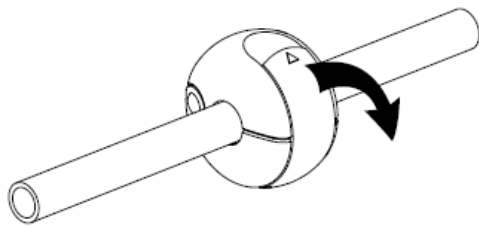


Fig. 5a

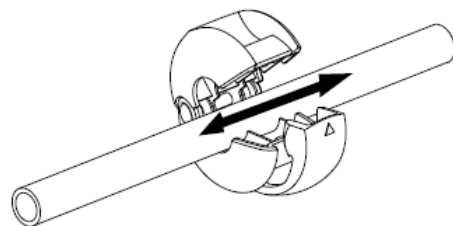


Fig. 5b

V. UTILISATION

5.1- Usage destiné

- Ce produit est destiné à un usage domestique.
- Il est conçu pour le transfert d'eau propre uniquement. Il ne convient pas pour le transfert d'autres fluides, produits chimiques ou eaux usées.
- Ce produit n'est pas destiné à un usage artisanal, commercial, professionnel et / ou industriel.

5.2- Utilisation

Retirer le tuyau

- Vérifiez visuellement le produit et la connexion avant utilisation. N'utilisez pas le produit si des pièces endommagées ou manquantes sont trouvées.
- Saisissez le tuyau d'une main, tirez doucement le tuyau jusqu'à la longueur désirée.
- Lorsque le tuyau est libéré, il se verrouille automatiquement en position.
- Ouvrez l'alimentation en eau.

Rembobiner le tuyau

- Coupez l'alimentation en eau.
- Enlevez l'eau dans l'enrouleur de tuyau.
- Saisissez le tuyau d'une main, tirez doucement le tuyau sur 30 cm, puis le tuyau commencera à se rembobiner.
- Pendant la rétraction, ramenez toujours le tuyau vers l'enrouleur à un rythme régulier.

5.3- Conseils

- Ne lâchez jamais le tuyau. Un rembobinage libre peut entraîner des blessures corporelles ou endommager l'enrouleur.
- Assurez-vous que le tuyau reste toujours sans pli, ni emmêlement.

VI. ENTRETIEN ET ENTREPOSAGE



AVERTISSEMENT!

N'ouvrez PAS l'enrouleur de tuyau. Un ressort à haute tension est inclus et peut causer des blessures graves.

Rappel : veiller à conserver le produit en bon état de fonctionnement, pour cela effectuer un entretien régulier du produit et après chaque utilisation et avant entreposage. Tout manquement ou tout défaut de maintenance adéquate réduit la durée de vie du produit et augmente le risque de pannes et d'accidents.

6.1- Nettoyage

- Nettoyez le produit avec un chiffon propre et sec. N'utilisez pas de produits chimiques agressifs ou d'éponge abrasive pour le nettoyage.
- Ne plongez jamais le produit dans l'eau ou tout autre liquide.
- Assurez-vous qu'aucun objet étranger ne pénètre dans la bobine.

6.2- Entreposage

- Nettoyez le produit avant le stockage.
- Conservez le produit, le manuel d'instructions et les accessoires (le cas échéant) dans leur emballage d'origine.
- Stockez le produit dans un environnement propre et sec, à l'abri du gel ou de la chaleur (plus de 50 °C).
- Protégez le produit de la lumière directe du soleil et tenez-le hors de portée des enfants (par exemple, verrouillez-le).

6.3- Mise au rebut

- Ne pas jeter avec les ordures ménagères. Ne pas jeter dans l'environnement.
- Jetez le produit dans une déchetterie ou demandez conseil à votre municipalité.
- Procéder à la mise au rebut de l'outil, des accessoires et de l'emballage conformément aux réglementations locales en matière de protection de l'environnement.

Nos conditions de garantie sont disponibles auprès de notre STAV et sur notre site internet.

Pour toute demande de réparation sous garantie, merci de vous adresser auprès de votre revendeur ou contacter notre STAV qui vous indiquera la marche à suivre.

Pour toute demande de pièces et/ou accessoires, il est possible de demander à notre STAV la vue éclatée du produit en indiquant notre référence et le numéro de série ou numéro de lot figurant sur la plaque signalétique.

Coordonnées du STAV : Service Technique et Après-Vente ;

Ribimex, 56 Route de Paris, F-77340 Pontault-Combault ;

Tél : 08 92 35 05 77 (0,34€/min ; en France) ; email : sav@ribimex.fr

Site internet : www.ribimex.com

EN – Original instructions

I. Parts List
II. Characteristics



III. Safety instructions
IV. Getting Started

V. Operation
VI. Maintenance and Storage

I. PARTS LIST See Fig. 1

II. CHARACTERISTICS See Table 1








III. SAFETY INSTRUCTIONS

	WARNING! Read all safety warnings and all instructions. <i>Failure to follow the warnings and instructions may result in serious injury.</i>
	WARNING! <i>To reduce the risk of injury, read the instruction manual and understand the machine before use.</i>

Save all warnings and instructions for future reference.

Keep this manual handy so that you may refer to it later whenever any questions arise. Always be sure to include this manual when selling, lending, or otherwise transferring the ownership of this product.

Symbols (Explanation of symbols appearing on the tool, if applicable)

	Caution! Risk of injury and/or damage and/or deterioration of product in case of non-compliance to safety requirements
	CE Conformity
	The use of personal protective equipments (gloves, non-skid rubber boots) are highly recommended.
	Keep all your body parts, hair and clothing away from moving parts or hose window.
	Keep persons (esp. children) and animals away from product and working area.
	Do not direct the water jet to persons and animals especially towards eyes and face.
	Protect from heat and direct sunlight. Protect from cold and freezing temperatures. Use the product within the recommended ambient temperature range.

3.1- General safety warnings

- Understand the product. Read and follow the instructions in this manual.
- Maintain labels and rating plate through the life of service.
- **DO NOT** disassemble or modify the product.
- **DO NOT** use this product if it is not completely assembled or if any parts appear to be missing or damaged. Visually check the product before every use.
- **DO NOT** use the product in any operations that beyond the intended purpose.
- **DO NOT** overreach. Keep proper footing and balance at all times.
- **DO NOT** use the tool while you are tired or under the influence of drugs, alcohol or medication.
- To reduce risk of injury, keep children and bystanders away from working area.
- Ensure adequate lighting in the working area.
- Dress properly. Remove ties, watches, rings, and other loose jewellery, and contain and/ or

tie back long hair.

- Operation, cleaning or user maintenance shall not be made by children.
- Perform service maintenance by qualified personnel only.
- Only well-instructed adults should operate the product. This product is not intended for use by persons (including children) with reduced physical, sensory or mental capabilities, or lack of experience and knowledge, unless they have been given supervision or instruction concerning use of the product by a person responsible for their safety.

3.2- Special warnings when using this product

- **WARNING!** Disconnect the hose reel from the water supply before changing accessories, servicing or performing any maintenance.
- **WARNING!** Only a qualified technician should open the unit, because high tension spring is enclosed which if allowed to unwind in an uncontrolled manner may cause serious personal injury.
- **WARNING!** The worn or damaged parts must only be replaced or repaired with genuine parts by a qualified technician. Contact your local service dealer.
- **WARNING!** Ensure correct water pressure is maintained and not exceeded 8 bar.
- **DO NOT** abuse the hoses. Never carry the tool by the hose or pull the hose from the water supply abruptly.
- **DO NOT** direct the water jet to persons and animals especially towards eyes and face.
- **DO NOT** use extension hose on inlet or outlet.
- It is recommended to wear PPEs (including gloves and non-skid rubber boots) during operation of this product.
- Check hose for wear before use, and ensure all connections are secure.
- Maintenance the hose in good condition. Avoid exposure to direct sunlight or in areas of extreme hot or cold for long periods.
- Keep the hose away from heat, oil, sharp edges or chemicals (such as acid, solvents... etc.).
- When not in use, ensure the water supply is turned off and tools disconnected. Disconnect from the water supply and retract the hose into case.

IV. GETTING STARTED




4.1- Unpacking

- Remove the product from packaging
- Check if the product and accessories (if any) are intact.

4.2- Content

- 1 hose reel
- 1 wall mount bracket
- 1 mounting tube
- 1 pack of screws, washers and plastic anchors
- 1 instruction manual

4.3- Installation

	<p>WARNING! <i>DO NOT open the hose reel. High tension spring is enclosed that may cause serious personal injury.</i></p>
	<p>WARNING! <i>Do not connect the hose reel to the water supply before it is securely installed.</i></p>
	<p>WARNING! <i>Ensure the water pressure is within the product specification.</i></p>

Suitable mounting location

The mounting location must satisfy all below conditions:

- Sturdy enough to withstand the loads as illustrated in Fig. 2.
- Sufficiently close to your worksite and water supply. Refer to Table 1 for the hose length.
- Free of electrical wires or plumbing in the mounting point of the wall.
- Flat surface without obstruction to the movement of the reel and adequate clearance under the reel.
- Out of direct sunlight.
- **CAUTION!** Drywall is not suitable to support this hose reel.

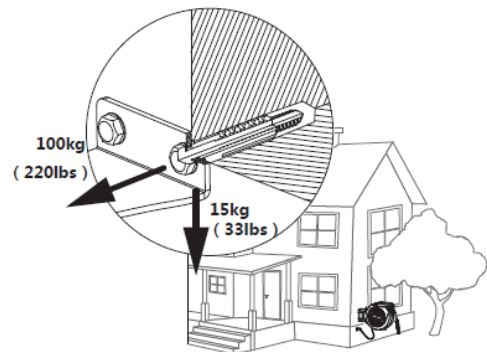


Fig. 2

Mounting on wood stud

- Locate the wood stud with using stud finder (not included), then use the bracket (5) as a template to mark the drilling position with marker. It is recommended that the lower holes are 80cm above the floor. (see Fig. 3)
- Drill holes with drill bit (Ø 3mm).
- Fasten the wall mount bracket with the provided screws and washers.
- Hang the hose reel on the wall mount bracket, then secure with inserting the mounting tube.
- Connect the inlet hose (6) to the water supply.

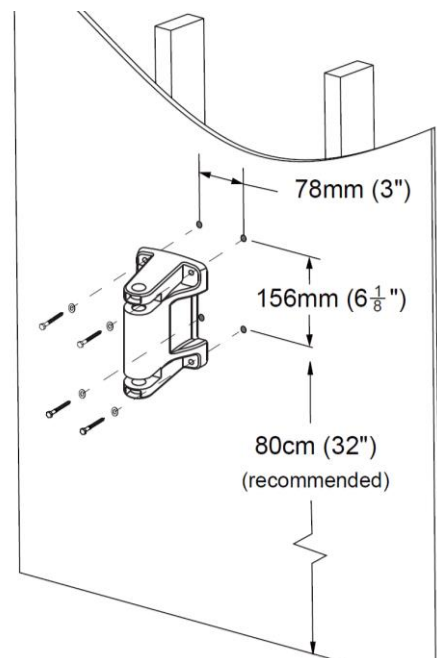


Fig. 3

Mounting on hollow wall

- Use the bracket (5) as a template to mark the drilling position with marker. It is recommended that the lower holes are 80cm above the floor. (see Fig. 4a)
- Drill holes with drill bit ($\text{\O} 10\text{mm}$).
- Insert plastic anchors into the holes, then securely fasten the wall mount bracket with screws and washers on the wall. (see Fig. 4b)
- Hang the hose reel on the wall mount bracket, then secure with inserting the mounting tube.
- Connect the inlet hose (6) to the water supply.

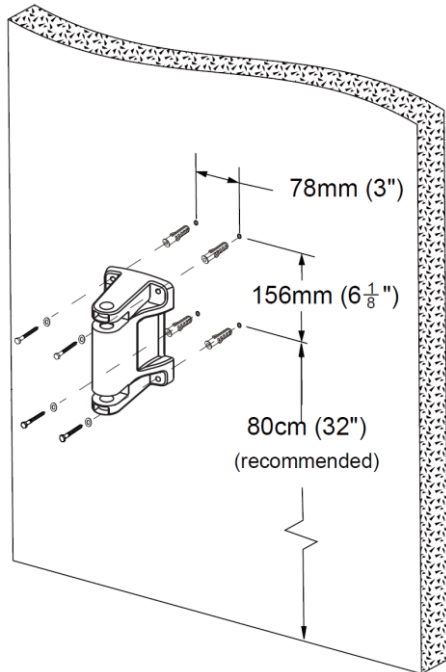


Fig. 4a

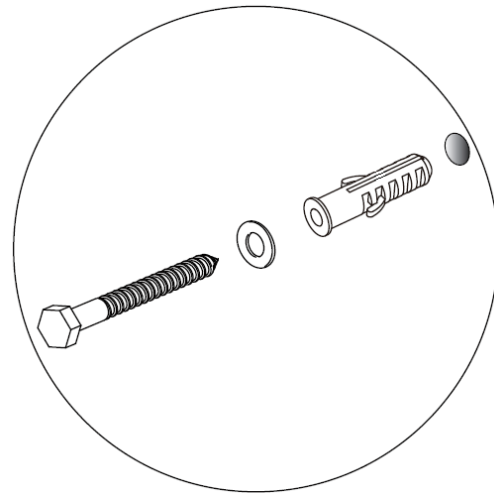


Fig. 4b

Hose stop adjustment

- Pull the lever to open the stop ball (1). (see Fig. 5a)
- Freely adjust the location of the stop ball along the hose. (see Fig. 5b)
- Fix the stop ball by locking the lever in position.

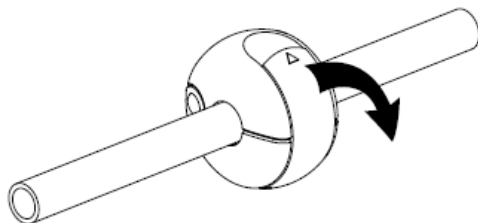


Fig. 5a

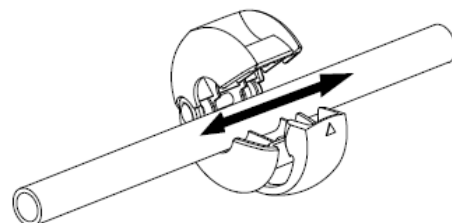


Fig. 5b

V. OPERATION

5.1- Intended use

- This product is intended for domestic use.
- This is designed to transfer clean only. This is not suitable for transferring other fluids, chemicals or wastewater.
- This product is not intended for artisanal, commercial, professional and / or industrial use.

5.2- Operation

Pull out the hose

- Visually check the product and connection before use. Do not use the product if any damaged or missing parts found.
- Grab the hose with one hand, gently pull the hose out to the desired length.
- When the hose is released, it will be locked automatically in position.
- Turn on the water supply.

Rewind the hose

- Turn off the water supply.
- Release the water in the hose reel.
- Grab the hose with one hand, gently pull the hose out for 30 cm, then the hose will start to rewind.
- During retraction, always walk the hose back to the reel at a steady pace.

5.3- Tips

- Never let go of the hose. Freely rewind may result in personal injury or damage to the reel.
- Ensure the hose always remains kink and tangle free.

VI. MAINTENANCE AND STORAGE



WARNING!

DO NOT open the hose reel. High tension spring is enclosed that may cause serious personal injury.

Reminder: *In order to maintain the machine in good working condition, carry out regular maintenance of the machine after each use and before storage. Any breach or inadequate maintenance reduces the life of the machine and increases the risk of breakdowns and accidents.*

6.1- Cleaning

- Clean the product with a dry clean cloth. Do not use aggressive chemicals or abrasive sponge in cleaning.
- Never immerse the product in water or any liquids.
- Make sure no foreign object from entering into the reel.

6.2- Storage

- Clean the product before storage.
- Keep the product, instruction manual and accessories (if any) in the original packaging.
- Store the product in a clean and dry environment, where is not freezing or too hot (exceed 50°C).
- Protected the product from direct sunlight and keep out of children's reach (e.g. lock it up).

6.3- Disposal

- Do not dispose with household garbage. Do not throw into the environment.
- Dispose of the product in a waste collecte centre or seek advice from your local municipality.
- Proceed with disposal of the tool, accessories and packaging according to local regulations regarding the protection of the environment.

Our warranty conditions are available from our STAV department [] and on our website.*

Should you have any repair requests under the warranty, please contact your retailer or our STAV [] who will inform you on the procedure.*

Should you have any parts and/or accessories request, you can contact our STAV [] to ask for the product exploded view by indicating our reference and the serial number or batch number appearing on the nameplate.*

[] STAV = Technical and After-Sales Service department*

STAV contact details: Ribimex, 56 Route de Paris, F-77340 Pontault-Combault.

Tel : 08 92 35 05 77 (0,34€/min ; only in France) ; **email :** sav@ribimex.fr

Internet Website: www.ribimex.com

IT - Traduzione delle istruzioni originali

I. Elenco componenti

III. Istruzioni di sicurezza

V. Funzionamento

II. Caratteristiche



IV. Per iniziare

VI. Pulizia e Conservazione

I. ELENCO COMPONENTI Ved. Fig.1

II. CARATTERISTICHE Ved. Tabella 1





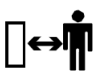


III. ISTRUZIONI DI SICUREZZA

	AVVERTIMENTO! Leggere tutte le avvertenze di sicurezza e tutte le istruzioni. <i>La mancata osservanza delle avvertenze e delle istruzioni può provocare lesioni gravi.</i>
	AVVERTIMENTO! <i>Per ridurre il rischio di lesioni, leggere il manuale di istruzioni e comprendere la macchina prima dell'uso.</i>

Conservare tutte le avvertenze di pericolo e le istruzioni operative per ogni esigenza futura.

Tenere questo manuale a portata di mano in modo da poter far riferimento in un secondo momento in caso di dubbi. Assicurarsi di includere questo manuale in caso di vendita, prestito, o in ogni altro caso di trasferimento di proprietà di questo prodotto.

Simboli (Spiegazione dei simboli usati sull'elettrooutensile, ove applicabile)

	Avviso di sicurezza
	Conformità CE
	Si raccomanda di indossare dispositivi di protezione (guanti, stivali di protezione con suola antiscivolo).
	Tenere le parti del corpo, i capelli e gli indumenti lontane dalle parti mobili o dalla finestra del tubo flessibile.
	Durante il funzionamento impedire che altre persone oppure animali possano trovarsi nella zona operativa.
	Non puntare il getto d'acqua verso persone e animali, in particolare in direzione degli occhi e del viso.
	Proteggere dal calore e dai raggi diretti del sole. Proteggere dal gelo. Utilizzare il prodotto entro la gamma di temperatura ambiente raccomandata.

3.1- Avvertenze generali di pericolo

- Comprendere il prodotto. Leggere e seguire le istruzioni in questo manuale.
- Mantenere le etichette e la targhetta dei dati tecnici per tutta la durata del servizio.
- NON smontare o modificare il prodotto.
- NON utilizzare questo prodotto se non è completamente assemblato o se alcune parti sembrano mancanti o danneggiate. Controllare visivamente il prodotto prima di ogni utilizzo.
- NON utilizzare il prodotto in operazioni che vanno oltre lo scopo previsto.
- NON sbilanciarsi. Mantenere sempre un appoggio ed un equilibrio adeguato.
- NON utilizzare lo strumento mentre si è stanchi o sotto l'effetto di droghe, alcol o farmaci.
- Per ridurre il rischio di lesioni, tenere i bambini e persone terze lontano dall'area di lavoro.

- Garantire un'illuminazione adeguata nell'area di lavoro.
- Vestiti adeguatamente. Rimuovere cravatte, orologi, anelli e altri gioielli sciolti e contenere e / o legare i capelli lunghi.
- Il funzionamento, la pulizia o la manutenzione dell'utente non devono essere eseguiti da bambini.
- Eseguire la manutenzione del servizio solo da parte di personale qualificato.
- Solo adulti ben istruiti dovrebbero utilizzare il prodotto. Questo prodotto non è destinato all'uso da parte di persone (compresi i bambini) con capacità fisiche, sensoriali o mentali ridotte o con mancanza di esperienza e conoscenza, a meno che non siano state supervisionate o istruite sull'uso del prodotto da una persona responsabile della loro sicurezza.

3.2- Avvertenze specifiche per l'utilizzo di questo prodotto

- **AVVERTIMENTO!** Scollegare l'avvolgitubo dalla rete idrica prima di cambiare accessori, riparare o eseguire qualsiasi operazione di manutenzione.
- **AVVERTIMENTO!** Solo un tecnico qualificato può aprire l'unità, poiché la molla ad alta tensione è racchiusa che se lasciata srotolarsi in modo incontrollato può causare gravi lesioni personali.
- **AVVERTIMENTO!** Le parti usurate o danneggiate devono essere sostituite o riparate con parti originali solo da un tecnico qualificato. Contatta il tuo rivenditore locale.
- **AVVERTIMENTO!** Assicurarsi che la pressione dell'acqua corretta sia mantenuta e non superi gli 8 bar.
- **NON** abusare dei tubi. Non trasportare mai l'utensile tenendolo per il tubo né estrarre bruscamente il tubo dalla rete idrica.
- **NON** dirigere il getto d'acqua su persone e animali soprattutto verso gli occhi e il viso.
- **NON** utilizzare prolunghie flessibili sull'ingresso o sull'uscita.
- Si consiglia di indossare DPI (inclusi guanti e stivali di gomma antiscivolo) durante il funzionamento di questo prodotto.
- Controllare l'usura del tubo prima dell'uso e assicurarsi che tutti i collegamenti siano saldi.
- Manutenzione del tubo in buone condizioni. Evitare l'esposizione alla luce solare diretta o in aree estremamente calde o fredde per lunghi periodi.
- Tenere il tubo lontano da calore, olio, bordi taglienti o prodotti chimici (come acidi, solventi ... ecc.).
- Quando non in uso, assicurarsi che l'alimentazione idrica sia chiusa e che gli strumenti siano scollegati. Scollegare dalla rete idrica e ritrarre il tubo nella custodia.

IV. PER INIZIARE




4.1- Apertura della confezione

- Rimuovere il prodotto dalla confezione
- Controllare se il prodotto e gli accessori (se presenti) siano intatti.

4.2- Contenuto

- 1 avvolgitubo
- 1 staffa per montaggio a parete
- 1 tubo di montaggio
- 1 confezione di viti, rondelle e tasselli in plastica
- 1 manuale di istruzioni

4.3- Installazione

	AVVERTIMENTO! <i>NON aprire l'avvolgitubo. La molla ad alta tensione inclusa può causare gravi lesioni personali.</i>
	AVVERTIMENTO! <i>Non collegare l'avvolgitubo alla rete idrica prima che sia installato saldamente.</i>
	AVVERTIMENTO! <i>Assicurarsi che la pressione dell'acqua rientri nelle specifiche del prodotto.</i>

Posizione di montaggio adatta

La posizione di montaggio deve soddisfare tutte le seguenti condizioni:

- Abbastanza robusto da sopportare i carichi come illustrato in Fig. 2.
- Abbastanza vicino al luogo di lavoro e alla rete idrica. Fare riferimento alla Tabella 1 per la lunghezza del tubo.
- Privo di cavi elettrici o tubature nel punto di montaggio della parete.
- Superficie piana senza ostacoli al movimento della bobina e spazio adeguato sotto la bobina.
- Al riparo dalla luce solare diretta.
- **ATTENZIONE!** Il muro a secco non è adatto a supportare questo avvolgitubo.

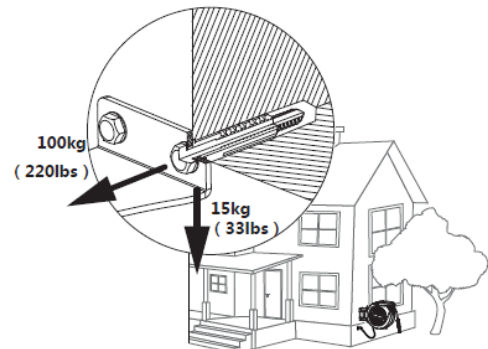


Fig. 2

Montaggio su montante in legno

- Individuare il perno in legno utilizzando il cercatore del perno (non incluso), quindi utilizzare la staffa (5) come modello per contrassegnare la posizione di perforazione con un pennarello. Si consiglia di posizionare i fori inferiori a 80 cm dal pavimento. (vedi Fig.3)
- Praticare dei fori con una punta da trapano (\varnothing 3mm)
- Fissare la staffa di montaggio a parete con le viti e le rondelle fornite.
- Appendere l'avvolgitubo alla staffa di montaggio a parete, quindi fissarlo inserendo il tubo di montaggio.
- Collegare il tubo di alimentazione (6) alla rete idrica.

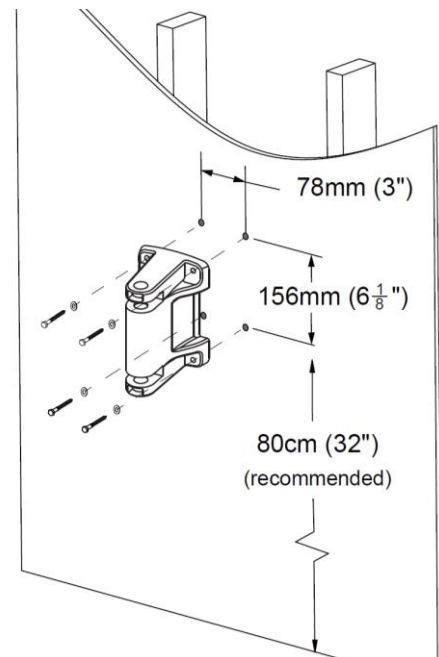


Fig. 3

Montaggio su parete cava

- Utilizzare la staffa (5) come modello per contrassegnare la posizione di perforazione con un pennarello. Si consiglia di posizionare i fori inferiori a 80 cm dal pavimento. (vedi Fig. 4a)
- Praticare dei fori con una punta da trapano (\varnothing 10mm)
- Inserire i tasselli in plastica nei fori, quindi fissare saldamente la staffa di montaggio a parete con viti e rondelle sulla parete. (vedi Fig. 4b).
- Appendere l'avvolgitubo alla staffa di montaggio a parete, quindi fissarlo inserendo il tubo di montaggio
- Collegare il tubo di alimentazione (6) alla rete idrica.

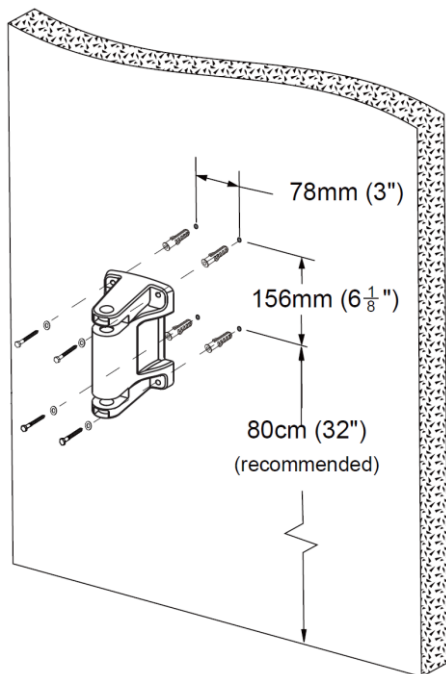


Fig. 4a

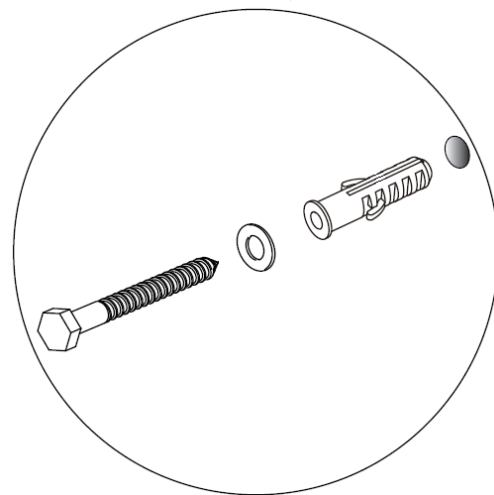


Fig. 4b

Regolazione dell'arresto del tubo

- Tirare la leva per aprire la sfera di arresto (1). (vedi Fig. 5a)
- Regolare liberamente la posizione della sfera di arresto lungo il tubo. (vedi Fig. 5b)
- Fissare la sfera di arresto bloccando la leva in posizione.

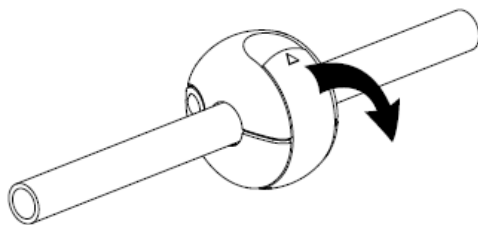


Fig. 5a

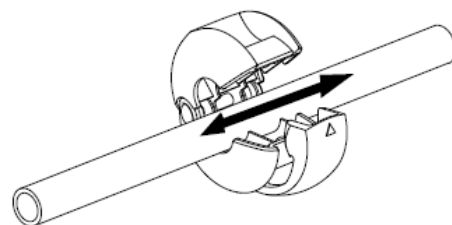


Fig. 5b

V. FUNZIONAMENTO

5.1- Uso destinato

- Questo prodotto è destinato all'uso domestico.
- È progettato per il trasferimento solo pulito. Non è adatto per il trasferimento di altri fluidi, prodotti chimici o acque reflue.
- Questo prodotto non è destinato all'uso artigianale, commerciale, professionale e / o industriale.

5.2- Utilizzo

Estrarre il tubo

- Controllare visivamente il prodotto e il collegamento prima dell'uso. Non utilizzare il prodotto se vengono rilevate parti danneggiate o mancanti.
- Afferrare il tubo con una mano, tirare delicatamente il tubo fino alla lunghezza desiderata.
- Quando il tubo viene rilasciato, verrà bloccato automaticamente in posizione.
- Aprire l'alimentazione dell'acqua.

Riavvolgi il tubo

- Chiudere l'alimentazione dell'acqua.
- Scaricare l'acqua nell'avvolgitubo.
- Afferrare il tubo con una mano, estrarlo delicatamente per 30 cm, quindi il tubo inizierà a riavvolgersi.
- Durante la retrazione, riportare sempre il tubo alla bobina a un ritmo costante.

5.3- Consigli per l'uso

- Non lasciare mai andare il tubo. Il riavvolgimento libero può provocare lesioni personali o danni alla bobina.
- Assicurarsi che il tubo rimanga sempre attorcigliato e privo di grovigli.

VI. PULIZIA E CONSERVAZIONE



AVVERTIMENTO!

NON aprire la bobina del tubo. La molla ad alta tensione inclusa può causare gravi lesioni personali.

Ricordate: Assicurarsi di mantenere il prodotto in buone condizioni di lavoro, effettuare la manutenzione periodica del prodotto dopo ogni uso e prima di riporlo. Ogni mancanza o inadempienza di manutenzione adeguata riduce la vita del prodotto e aumenta il rischio di guasti e incidenti.

6.1- Pulizia

- Pulire il prodotto con un panno asciutto e pulito. Non utilizzare prodotti chimici aggressivi o spugne abrasive per la pulizia.
- Non immergere mai il prodotto in acqua o in altri liquidi.
- Assicurarsi che nessun oggetto estraneo penetri nella bobina.

6.2- Conservazione

- Pulire il prodotto prima di riporlo.
- Conservare il prodotto, il manuale di istruzioni e gli accessori (se presenti) nella confezione originale.
- Conservare il prodotto in un ambiente pulito e asciutto, dove non sia gelido o troppo caldo (superare i 50 °C).

- Proteggere il prodotto dalla luce solare diretta e tenerlo fuori dalla portata dei bambini (ad es. Chiuderlo a chiave).

6.3- Smaltimento

- Non smaltire con i rifiuti domestici. Non gettare nell'ambiente.
- Smaltire il prodotto in un centro di raccolta rifiuti o chiedere consiglio al comune locale.
- Procedere allo smaltimento dell'utensile, degli accessori e dell'imballaggio secondo le normative locali in materia di protezione dell'ambiente.

Le nostre condizioni di garanzia sono disponibili dal nostro STAV [] e sul nostro sito web.*

Per qualsiasi richiesta di riparazione in garanzia, contattare il rivenditore o contattare il nostro STAV [] che vi dirà come procedere.*

Per qualsiasi richiesta di parti e / o accessori, è possibile chiedere al nostro STAV [] la vista esplosa del prodotto indicando il nostro riferimento e il numero di serie o il numero di lotto sulla targhetta.*

[*] STAV = Servizio Tecnico e Assistenza Post-Vendita

Contatto STAV : Ribimex, 56 Route de Paris, F-77340 Pontault-Combault.

Tel : 08 92 35 05 77 (0,34€/min ; solo in Francia) ; **email :** sav@ribimex.fr

Internet : www.ribimex.com

Figures / Figures / Figure

Photos et illustrations non contractuelles. Non-contractual photos and illustrations. Foto e illustrazioni senza valore contrattuale.

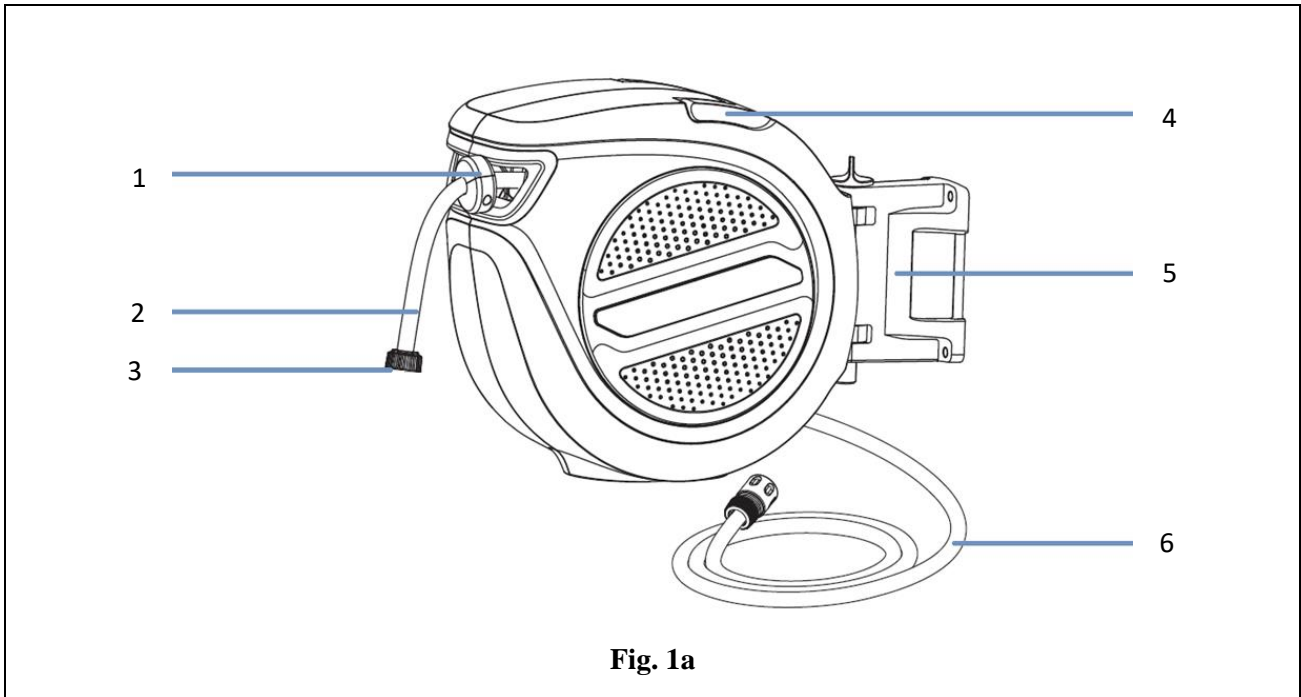


Fig. 1a

Pos.	FR	EN	IT
1	Butée de blocage	Hose stop	Bloccatubo
2	Tuyau principal	Main hose	Tubo principale
3	Raccord de sortie	Outlet connector	Connettore di uscita
4	Poignée	Handle	Maniglia
5	Support mural de fixation	Wall mount bracket	Staffa per montaggio a parete
6	Tuyau d'entrée	Inlet hose	Tubo di ingresso

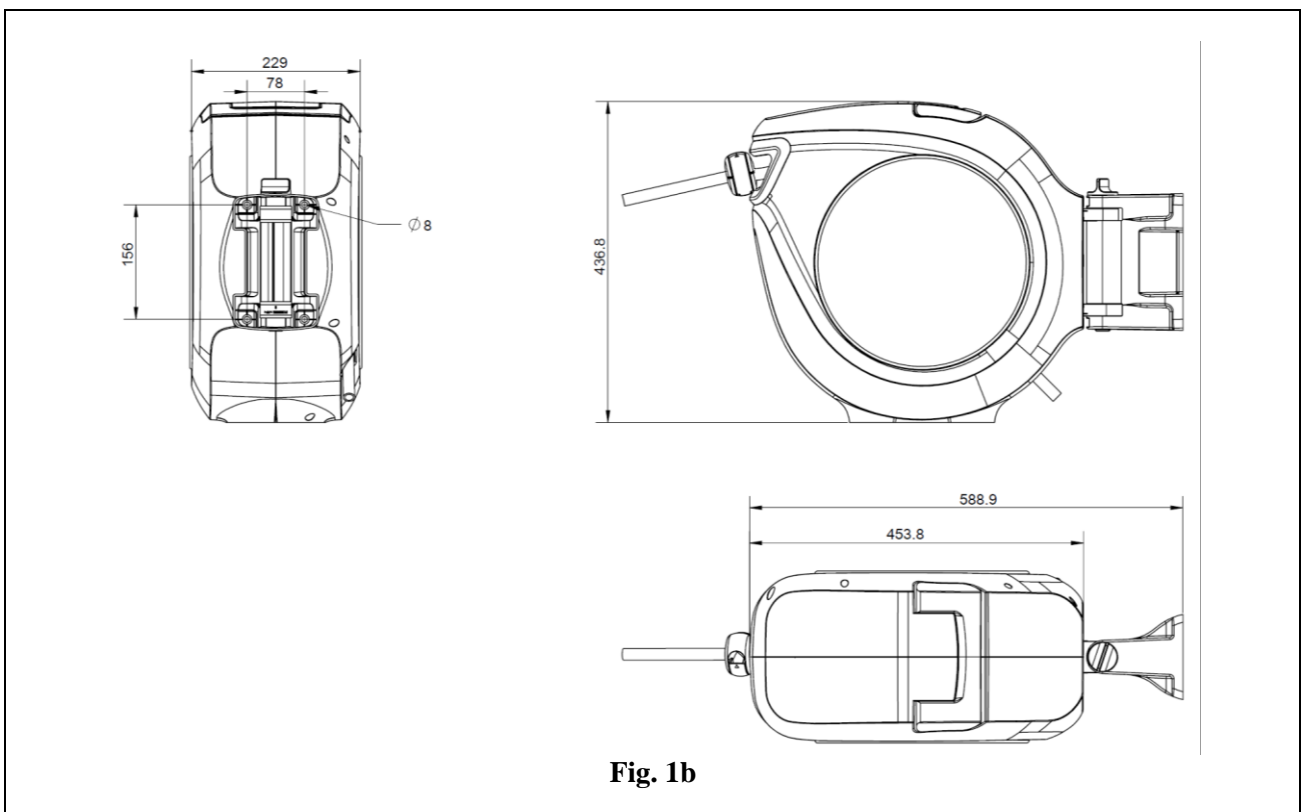


Fig. 1b

TABLEAU / TABLE / TABELLA 1 - Caractéristiques / Specifications / Caratteristiche

FR	EN	IT		
Description	Description	Descrizione		
Dévidoir mural automatique	Automatic wall-mounted hose reel	Avvolgitubo murale automatico		
Référence	Reference	Articolo	PRD23P / 734246	PRD33P / 734256
Modèle, Type	Model	Modello	ZW31-30 / ZW31-30-20	ZW31-30 / ZW31-30-30
Longueur tuyau principal	Main hose length	Lunghezza del tubo flessibile	20 m	30 m
Longueur tuyau d'alimentation	Intake hose length	Lunghezza del tubo di approvvigionamento	2 m	2 m
Diamètre tuyau	Hose diameters	Diametri del tubo	Ø 15 mm	Ø 12,5 mm
Pression de service max.	Max. operating pressure	Pressione massima di lavoro	8 bar (116 psi)	8 bar (116 psi)
Tuyau – matière	Hose material	Tubo – Materia	PVC	PVC
Coque – matière	Housing material	Coperchio - Materia	PP	PP
Température ambiante	Working temperature	Temperatura	4 °C - 40 °C	4 °C - 40 °C
Poids net (env.)	Net weight (approx.)	Peso (ca.)	9,3 kg	9,8 kg