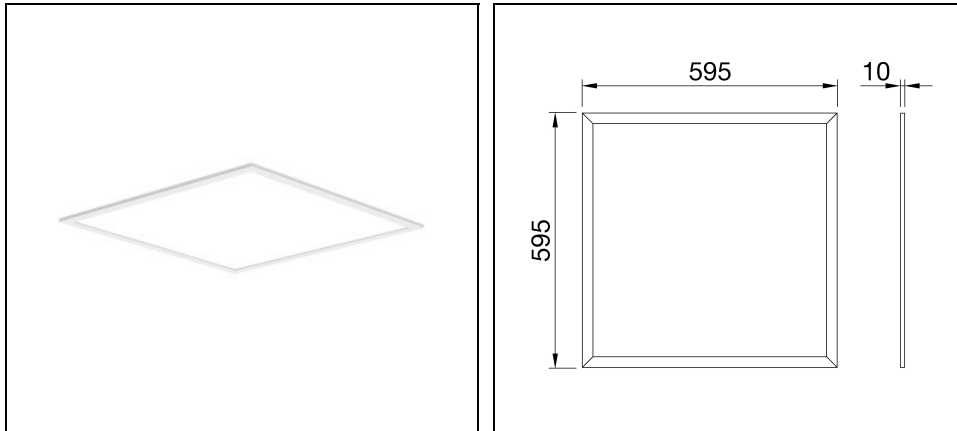


# ELIA PL IP65 M2 600 OP

Code GWF1910MA840



## Description

Luminaire LED modulaire encastré pour les applications intérieures qui nécessitent une résistance élevée à la pénétration d'eau et de poussière, comme les environnements à forte humidité

- Disponible dans 3 tailles (300x1200mm, 600x600mm et 620x620mm), il convient au montage encastré dans des plafonds modulaires et peut également être monté au plafond ou en suspension à l'aide d'accessoires dédiés (à commander séparément)
- La gamme offre une grande flexibilité avec ses différentes combinaisons possibles de températures de couleur: elle peut être commandée en 3.000 K (blanc chaud) ou 4.000 K (blanc neutre). Les deux ont un indice de rendu de couleur (IRC) de 80
- Le luminaire est équipé d'un diffuseur opale avec UGR inférieur à 22, ainsi qu'une alimentation externe Marche/Arrêt IP65 (incluse avec le produit). Les deux faces du luminaire sont certifiées IP65
- Les références indiquées ci-dessous avec un MOQ nécessitent une quantité minimale de commande. Veuillez contacter nos agents commerciaux pour connaître la disponibilité, les délais de livraison et les quantités requises

## Données du produit

Groupe ETIM:	EG000027	Classe ETIM:	EC002892
--------------	----------	--------------	----------

## Caractéristiques générales

Douille:	LED	Source lumineuse:	LED
Flux réel [lm]:	3600	Puissance du luminaire [W]:	36 W
Efficacité lumineuse [lm/W]:	100	CRI:	80
Température de couleur [K]:	4000	Couleur / Finissage:	WH-RAL9016 / Blanc RAL9016
Degré de protection IP:	IP65	Impact resistance / impact energy:	IK03 0.35J xx1
Classe de protection:	II	Optique:	OPAL - Opale
Poids net [kg]:	3.523	Longueur totale [mm]:	595
Largeur totale [mm]:	595	Hauteur totale [mm]:	10

## Caractéristiques mécaniques

Matériaux du boîtier:	Aluminium	Type de diffuseur:	Plastique
Essai au fil incandescent [°C]:	650 °C		

## Caractéristiques électriques

Tension d'alimentation:	AC	Tension d'entrée [V AC]:	200/240
Fréquence d'entrée [Hz]:	50/60		

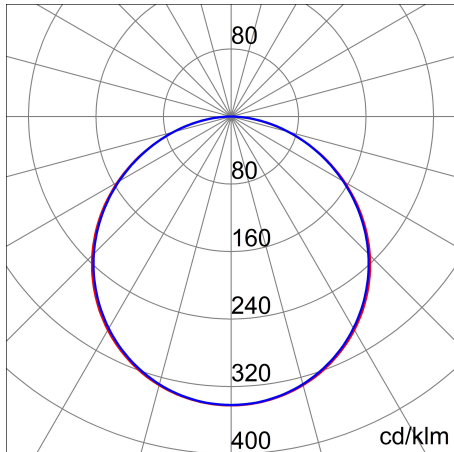
## Installation

Lieu d'application:	Indoor	Type d'installation:	Encastrés
Temperature ambiante min. [°C]:	-20	Temperature ambiante max. [°C]:	45

## Caractéristiques lumineuses

MacAdam:	6	Maintien du flux lumineux:	L80B50@50000h
Distribution lumineuse:	Direct	UGR max.:	22.0

## Données photométriques



## Accessoires

ELIA PL IP65 M2 600



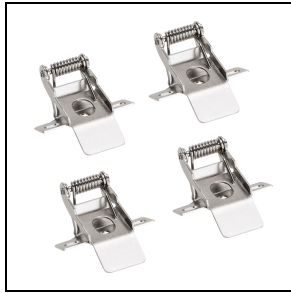
### GWF1924

Kit de suspension avec 4 câbles



### GWF1923

Kit câble de sécurité



### GWF1925

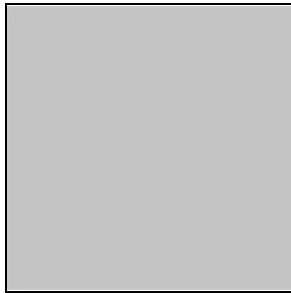
Kit d'encastrement avec 4 ressorts



### GWF1930

Kit boîtier pour plafond 600x600 mm - blanc

WH-87 / Blanc



### GWF1917

Kit boîtier pour plafond 600x600 mm à assembler - blanc

WH-87 / Blanc