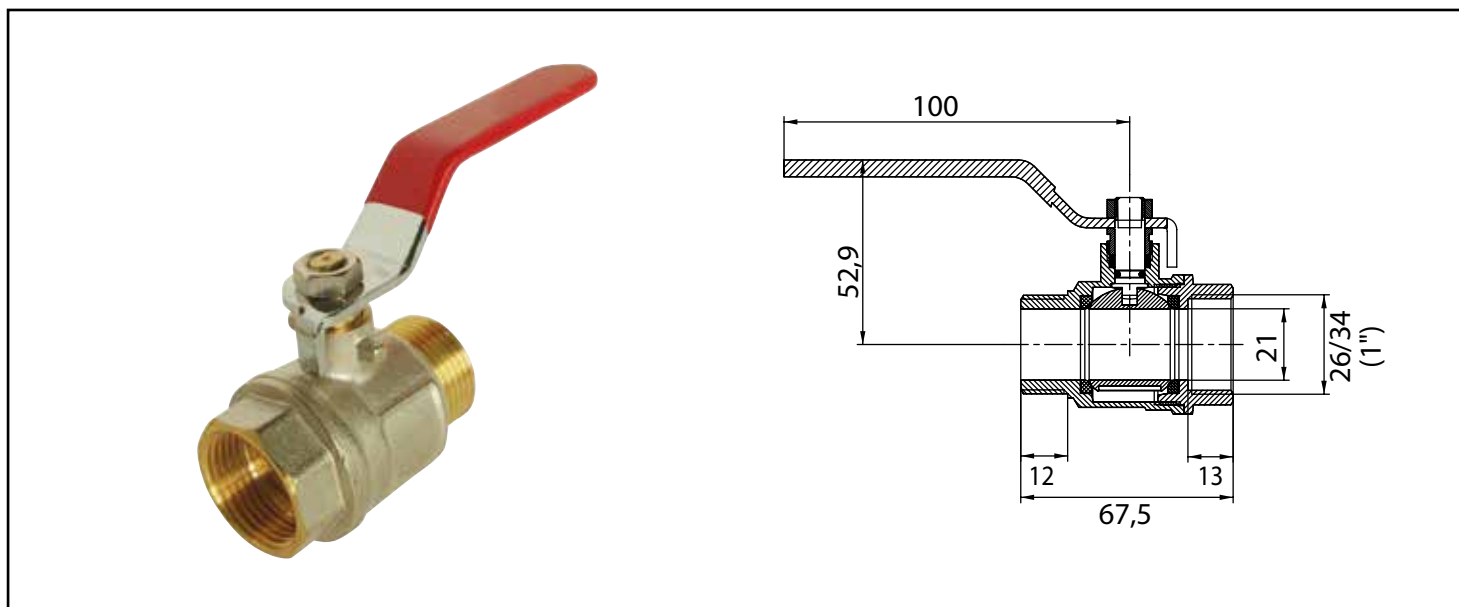


VANNE À SPHÈRE - MÂLE / FEMELLE 26/34 - POIGNÉE PLATE - PASSAGE INTÉGRAL



- ETANCHÉITÉ RENFORCÉE PAR JOINT TORIQUE ET PRESSE-ÉTOUPE
- GRANDE RÉSISTANCE GRÂCE À UN CORPS EN LAITON NORMÉ EUROPÉEN
- DÉBIT CONSTANT ASSURÉ PAR UN PASSAGE INTÉGRAL
- BILLE EN LAITON CHROMÉ POUR UNE MEILLEURE MANOEUVRABILITÉ

DESCRIPTION	Vanne à fermeture 1/4 de tour pour des ouvertures et fermetures facilitées et garanties. Passage intégral pour maintenir un débit d'eau maximal dans votre installation Poignée plate réversible pour s'adapter à toutes les situations Siège téflon permettant de réduire l'effort de manipulation et la tenue dans le temps Bille en laiton chromé pour limiter les agressions du calcaire Garantie : 5 ans
CARACTÉRISTIQUES	Poignée plate Passage intégral PN : 30 bar T°C d'utilisation : -5°C / +90°C (+110 °C en pointe) Corps en laiton CW617N conforme aux normes européennes Date de fabrication sur le corps APPLICATIONS : Eau chaude et eau froide sanitaire, chauffage, spécial arrosage, adduction d'eau (uniquement en aval d'un réducteur de pression)
APPLICATIONS	Permet l'isolation d'un circuit d'eau. Pour toutes les application sanitaires et chauffage
CONDITIONS D'UTILISATION	Pression nominale : 30 bars Température maxi. : 90°C L'étanchéité doit être réalisée avec du téflon ou de la résine anaérobie Prévoir que la vanne soit toujours accessible, visible et visitable.
COMPATIBILITÉ	Parfaitement adapté à la distribution de l'eau potable
PRÉCAUTION D'EMPLOI	Les vannes d'arrêt peuvent être utilisées dans les domaines de la plomberie et du chauffage Convient uniquement pour l'utilisation décrite.

SPECIFICATIONS D'INSTALLATION	Permet de distribuer de l'eau dans une habitation.
GARANTIE ET EXCLUSION	N'est pas adaptée pour une application autre que celle décrite. Applications proscrites en milieu salin ou marin, applications sur circuit primaire d'installations solaires thermiques, réseaux d'eaux publiques. Garantie sur les défauts de matière et de fabrication, à partir de la date de fabrication. Garantie sous réserve d'une installation et une utilisation du produit conforme aux règles habituelles en la matière.
PRESCRIPTION DE POSE	Passage intégral Presse-étoupe et joint torique pour une excellente étanchéité Corps laiton : norme Européenne CW617N ACS (Attestation Sanitaire Conforme) Pression nominale : 30 bar Température d'utilisation maxi. : 90°C
PRESCRIPTION D'ENTRETIEN	Manoeuvrer une fois par mois la manette afin d'éviter le blocage de la sphère.