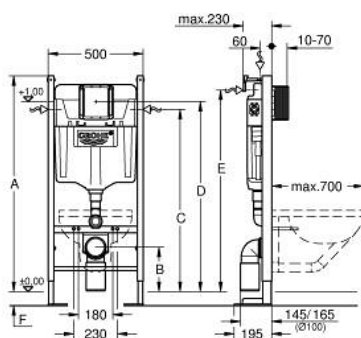


39 145 000 RAPID SL PROJECT BÂTI SUPPORT POUR WC, 1.13 M



A	1135	1185
B	230	280
C	960	1010
D	1000	1050
E	1060	1110
F	0-200	0-150

DESCRIPTION DU PRODUIT (1/2)

- Couleur: Chromé
- Réservoir GD 2, 6 - 9 l
- Pour mur porteur
- Châssis pieds renforcés en acier finition époxy
- Pour cloison sèche, complètement pré-montée
- Avec raccords fixés
- Verrouillage de la hauteur
- Livré avec matériel de fixation
- Livré avec tiges et écrous pour fixation de la cuvette WC
- Fixation céramique
- Ecartement des fixations 180/230 mm
- Réservoir et mécanisme pneumatique Certifié NF
- Pipe coudée PVC 100 mm
- Pièce de raccordement Ø 80
- Garniture d'évacuation et d'alimentation
- Réservoir GD 2, 6-9 L, contenant les caractéristiques suivantes :
 - Réglage d'usine 3 et 6 l
 - Mécanisme à déclenchement pneumatique compatible avec plaque de commande simple touche (interrompable) et double touche (interrompable)
 - Alimentation latérale, par le dessus ou par l'arrière
- Classe acoustique I
- Réservoir isolé contre la condensation
- Gabarit de fixation et bloc d'évidement de 45 mm fournies
- avec protection de matériaux de construction
- Pour montage vertical
- Contient les supports muraux 3855800M pour une installation murale
- Pour le montage des petites plaques de commande, commander le gabarit 40 911 000

Pure Freude
an Wasser

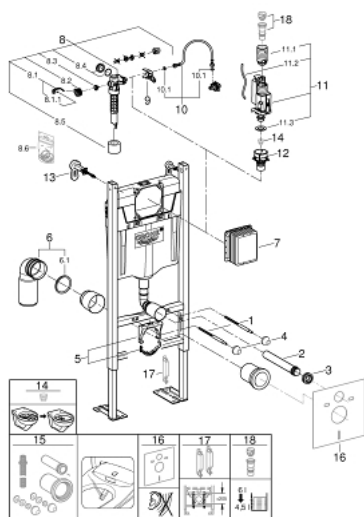


39 145 000 **RAPID SL PROJECT BÂTI SUPPORT POUR WC, 1.13 M**

DESCRIPTION DU PRODUIT (2/2)

NORMS & APPROVALS NF

39 145 000 **RAPID SL PROJECT BÂTI SUPPORT POUR WC, 1.13 M**



PIÈCES DÉTACHÉES, janvier 2021 – now

- 1: Tige filetée de fixation (Référence 4276400M)
 - 2: Coude à encastrer avec support (Référence 43352000)
 - 3: Nez de jonction (Référence 37119000)
 - 4: Kit de fixation (Référence 43511SH0)
 - 5: Collier de fixation complet (Référence 42243000)
 - 6: Pipe d'évacuation PVC (Référence 42216000)
 - 6.1: Joint torique 35 x 2 (Référence 4207700M)
 - 7: Set de fixation (Référence 4215800M)
 - 8: Robinet flotteur (Référence 37095000)
 - 8.1: Levier (Référence 43734000)
 - 8.1.1: Joint (Référence 4377000M)
 - 8.2: Membrane servo (Référence 43536000)
 - 8.3: Membrane (Référence 4375800M)
 - 8.4: Bouchon latéral avec joint (Référence 43735000)
 - 8.5: Flotteur (Référence 4379100M)
 - 8.6: Kit de joints (Référence 43722000)*
 - 9: Fixation (Référence 42246000)
 - 10: Tube d'alimentation (Référence 42233000)
 - 10.1: Joint torique 35 x 2 (Référence 0319100M)
 - 11: Système double chasses AV1 (Référence 42320000)
 - 11.1: Extension pour tuyau de trop-plein (Référence 42313000)
 - 11.2: Tube capillaire (Référence 42319000)
 - 11.3: Joint (Référence 42310000)
 - 12: Robinet à siège pour réservoir GD2 (Référence 42315000)
 - 13: Equerre murale (Référence 3855800M)
 - 14: Set d'isolation phonique (Référence 37131000)*
 - 15: Culot réducteur de volume de chasse pour réservoir GD2 (Référence 42333000)*
 - 16: Régulateur de débit (Référence 42300000)*
 - 17: Accessoire (Référence 38779000)*
 - 18: Kit de raccordement pour WC lavants Sensia Arena et Pro (Référence 40899000)*
- *Accessoires spéciaux