

BOUCHES D'EXTRACTION
ET D'INSUFFLATION

anjos

inspirer le bien-être

BEIP

Ø 80 à 200 mm

Matière plastique

Débit réglable

Position plafond ou murale



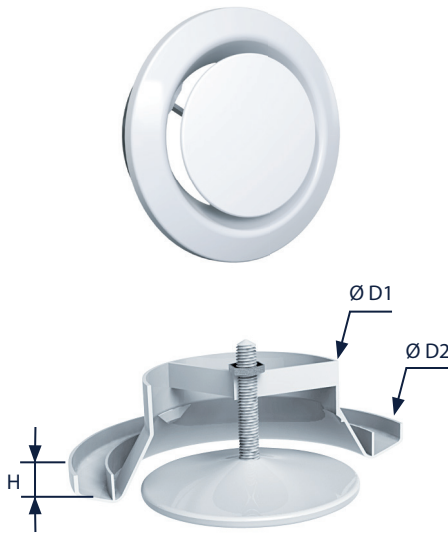
BEIP

- Montage des bouches associées à une manchette ou un manchon (sauf BEIP 80 J pour montage direct sur conduit)
- Entièrement réalisées en polystyrène
- Composées d'un corps et d'un obturateur central réglable et bloqué par écrou
- Plage d'utilisation comprise entre 40 et 150 Pascals

Présentation

Les bouches plastique réglables BEIP réalisées en polystyrène blanc sont destinées à l'extraction et à l'insufflation des logements et des locaux tertiaires pour des applications de climatisation ou de ventilation.

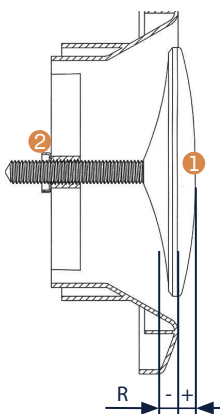
Leur plage d'utilisation est comprise entre 40 et 150 Pascals.



Entièrement réalisées en polystyrène, elles se composent d'un corps, d'un obturateur central mobile permettant le réglage du débit et d'un écrou de serrage de l'obturateur.

	Ø D1 (mm)	Ø D2 (mm)	H (mm)
BEIP 80	71	115	12
BEIP 100	80	140	13
BEIP 125	115	166	15
BEIP 160	130	204	17
BEIP 200	160	242	17

Réglage



Le réglage du débit s'effectue en vissant ou dévissant l'obturateur central ①

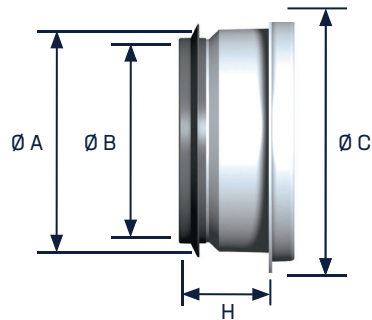
- Desserrer l'écrou ②
- Visser ou dévisser l'obturateur central ① en l'amenant à la côte choisie
- Visser l'écrou ② afin de bloquer l'obturateur ①.

Mise en œuvre

La bouche se monte par simple emboîtement sur la manchette préalablement fixée sur le conduit ou sur le manchon placo ou de traversée de dalle préalablement fixé en plafond.

La bouche BEIP 80 J (bouche avec joint) peut être montée directement sur le conduit. Elle est également associée au manchon coudé (voir ci-contre).

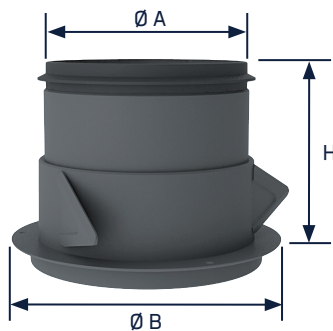
Manchette et manchons



Manchette de raccordement avec joint

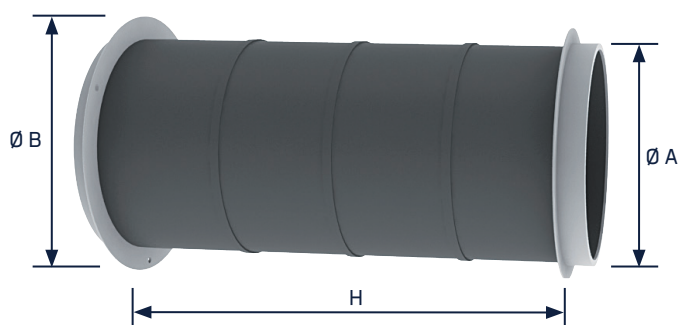
Manchette	Code	Ø A	Ø B	Ø C	H
Ø 80 mm	1543	77	73	110	38
Ø 100 mm	1553	98	86	129	40
Ø 125 mm	0747	120	112	155	43
Ø 150 mm	1577	148	140	195	43
Ø 160 mm	1573	156	147	195	43
Ø 200 mm	1583	195	186	235	43

Manchon placo 3 griffes à joint



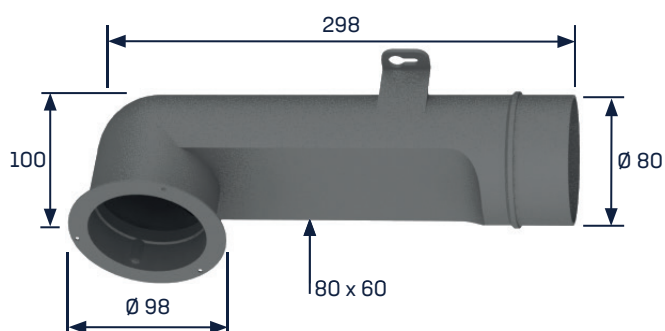
Manchon placo	Code	Ø A	Ø B	H
Ø 80 mm	1449	78	99	100
Ø 100 mm	1556	89	130	100
Ø 125 mm	1958	115	155	100
Ø 150 mm	1596	142	195	100
Ø 160 mm	1597	148	195	100
Ø 200 mm	1598	190	235	100

Manchon de traversée de dalle



Manchon	Code	Ø A	Ø B	H
à joint Ø 80 mm	1451	78	98	275
métallique Ø 100 mm	1555	100	129	250
à joint Ø 125 mm	1903	122	155	275
métallique Ø 150 mm	1579	148	195	250
métallique Ø 160 mm	1575	158	195	250
métallique Ø 200 mm	1585	198	235	250

Manchon coudé MC Ø 80

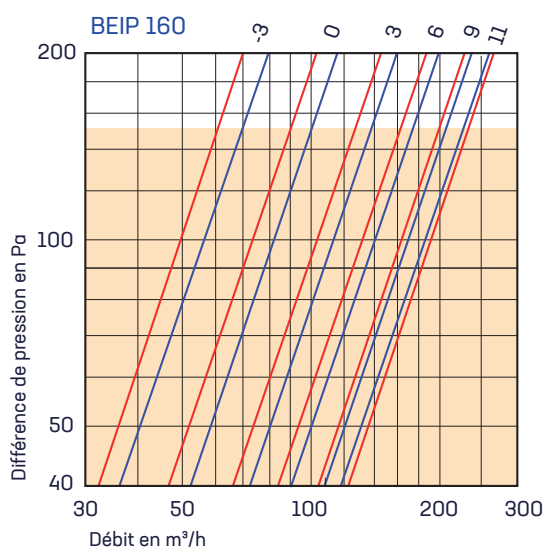
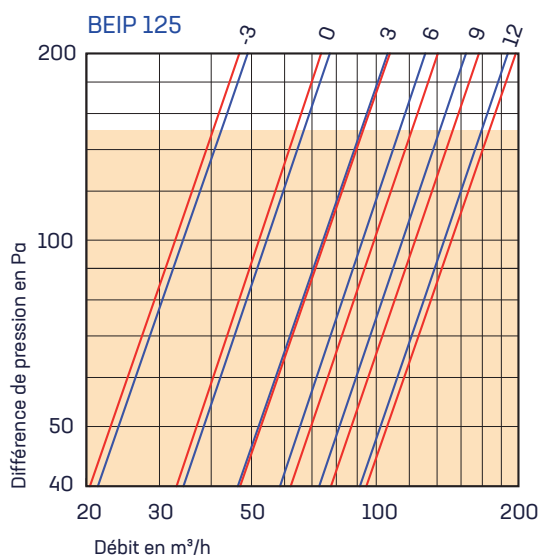
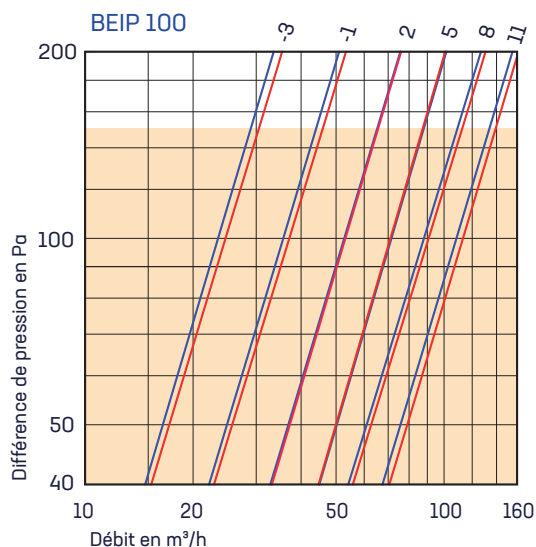
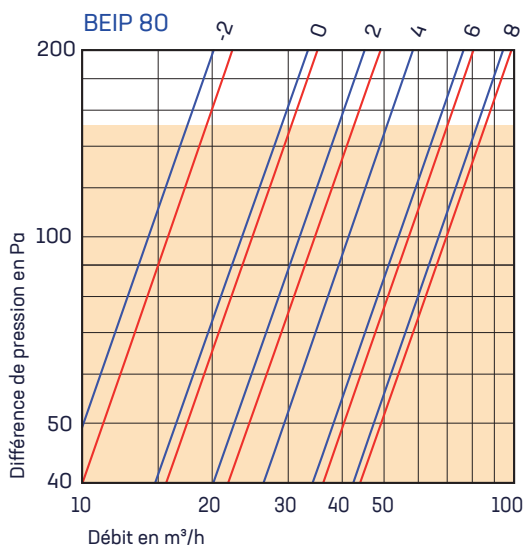


Caractéristiques

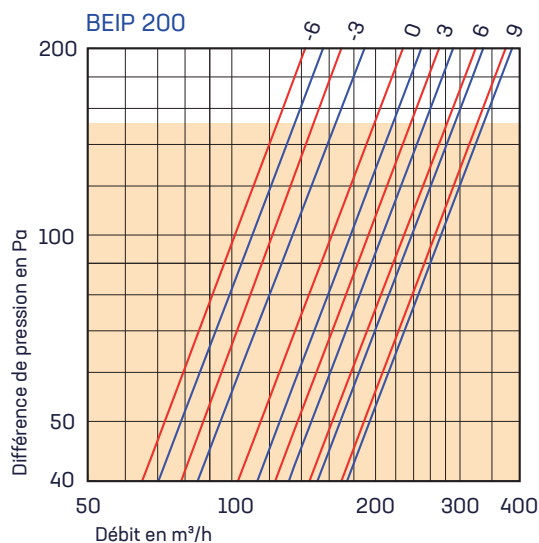
Débit-pression

Les abaques ci-dessous présentent les courbes débit-pression des bouches BEIP.

Les chiffres du haut indiquent la cote de réglage R en mm (voir le réglage page précédente).



- Configuration insufflation
- Configuration extraction



Codification produits

Désignation	Code
BEIP 80 sans manchette	1540
BEIP 80 J avec joint	1541
BEIP 80 avec manchette Ø 80 à joint	1546
BEIP 100 sans manchette	1550
BEIP 100 avec manchette Ø 100 à joint	1557
BEIP 125 sans manchette	1560
BEIP 125 avec manchette Ø 125 à joint	1564
BEIP 160 sans manchette	1570
BEIP 160 avec manchette Ø 150 à joint	1766
BEIP 160 avec manchette Ø 160 à joint	1568
BEIP 200 sans manchette	1580
BEIP 200 avec manchette Ø 200 à joint	1586

