



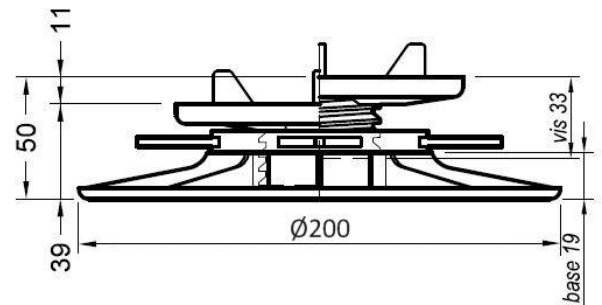
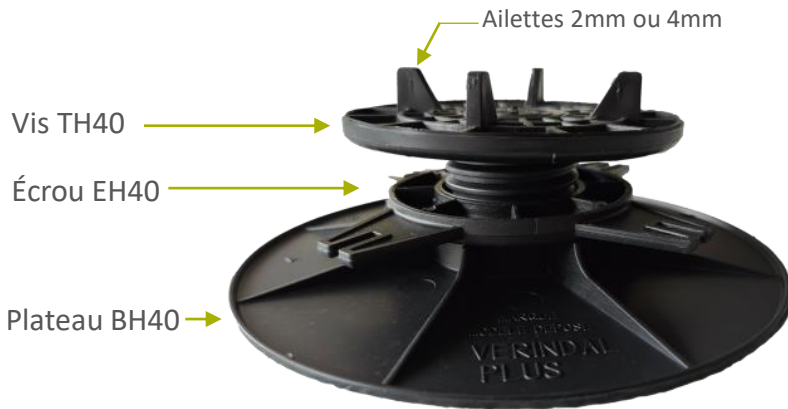
VERINDAL


Catégorie H

PLOT H40

Éléments de l'ensemble

Hauteur mini: 39mm
Hauteur maxi: 50mm



| | | | |
|--------------------------------|--|---|--|
| PLOT H40 |  |  |  |
| <i>Référence</i> | BH40 | EH40 | TH40 |
| <i>Dimensions</i> | Ø200x19 | Hauteur=24mm | Ø118x33 |
| <i>Poids de chaque élément</i> | 104 gr | 52 gr | 66 gr |
| <i>Poids total</i> | 332 gr | | |
| <i>Matière</i> | PP 20% talc (régénéré) | | |
| <i>Résistance</i> | Supporte un poids de 1T au centre | | |
| <i>Résistance thermique</i> | -20°C < +80°C | | |
| <i>Conditionnement</i> | 50 plots en sac plastique tissé biodégradable ou en carton | | |
| <i>Norme</i> | DTU 43-1 | | |

Accessoires optionnels compatibles avec ce plot

Réhausse R20

(3 maximum)



Correcteur de pente



Amortisseur



[Revenir au sommaire](#)

 FABRICATION FRANÇAISE