

CARACTÉRISTIQUES

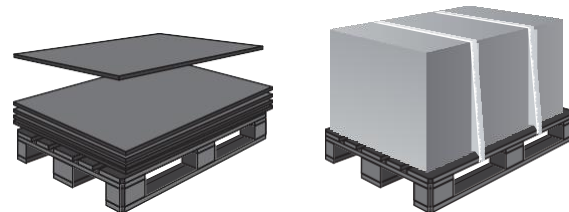
Épaisseur : 6 mm
Largeur : 3050 mm ou 608 mm
Longueur : 1300 mm
Poids : 8,7 kg/m²
Densité : 1,45 g/cm³
Coloris : Crème, Anthracite,
Gris quartz, Noir

Garantie aux chocs Q4 (sous réserve que les entraxes des liteaux ne soient pas supérieurs à 0,60 m de centre à centre)
Garantie 10 ans
Conforme à la Norme EN 438-6
Résistance : -40° à +130° C
Tolérances dimensionnelles :
Longueur / largeur : ± 5 mm
Épaisseur ± 0,4 mm
Dilatation linéaire : 2,5 mm/m

STOCKAGE

Afin d'éviter toute déformation des panneaux HPL, grands ou petits formats, ceux-ci seront stockés à l'horizontal sur une surface stable et plane. Les panneaux seront recouverts d'une bâche étanche pour éviter la formation de condensation.

Les panneaux stratifiés seront stockés à l'intérieur, dans un endroit bien ventilé (humidité entre 50 et 65 %).



DÉCOUPE

Scie circulaire : Utiliser des lames spéciales denture très fine avec pastilles carbure.

Préparation préalable : Positionner sur la ligne de coupe, sur le verso du panneau, un ruban adhésif transparent pour éviter les éclats. Retirer le ruban adhésif après la découpe.

Scie sauteuse : utiliser des lames spéciales avec dents très fines.

Nettoyer les panneaux avec un chiffon humide (non abrasif) et un savon doux.

Rincer et laisser sécher.

RECOMMANDATIONS

3 jours avant le montage, les panneaux stratifiés HPL COMPACT seront entreposés à l'extérieur afin qu'ils soient à température ambiante.

- **Très important** : port des EPI (lunettes et masque de protection) impératif.
- Ne pas retirer le film de protection pendant la coupe.
- Ne pas poncer les chants coupés.
- S'assurer qu'il n'y a pas d'eau résiduelle ou de poussière entre les panneaux.
- Pendant la manipulation veiller à ce que les panneaux ne frottent pas entre eux.
- Lorsque la palette est ouverte, retourner le panneau du dessus et mettre un poids sur toute la surface pour éviter la déformation des panneaux.
- Si nos recommandations de stockage, découpe et pose sont respectées les qualités et performances du produit seront optimisées.

McCover déclinera toute responsabilité et annulera sa garantie en cas de non respect des techniques de pose et de stockage énoncées précédemment.

Par suite de l'évolution constante de la technique, les renseignements et présentations contenus dans la présente brochure ne sont donnés qu'à titre indicatif et sans engagement de notre part. Le fabricant n'ayant pas de contrôle sur l'utilisation du matériau par d'autres, ne peut pas de ce fait garantir les mêmes résultats que ceux décrits dans le présent document. Chaque usager doit faire lui-même ses propres tests pour déterminer dans quelle mesure le matériau convient à ses besoins. Le fabricant et ses distributeurs ne peuvent pas être tenus pour responsables des dommages provenant d'une installation défectueuse du matériau.

McCover.com

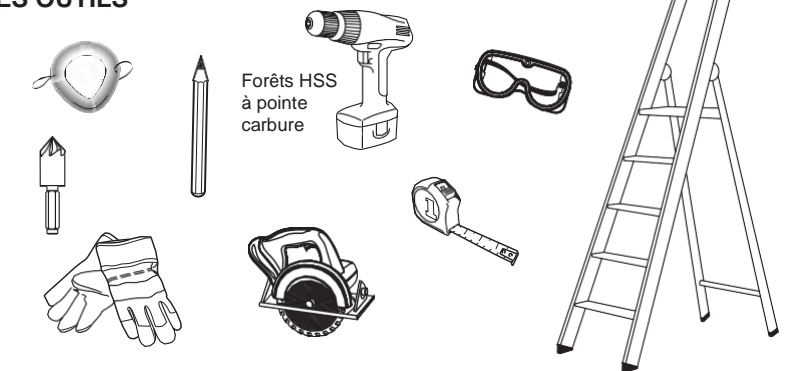
LES PANNEAUX HPL COMPACT

GUIDE D'INSTALLATION



**2 PERSONNES
POUR LE MONTAGE**

LES OUTILS



LES PANNEAUX EXISTENT
EN DEUX FORMATS :
3050 X 1300 X 6 MM
608 X 1300 X 6 MM

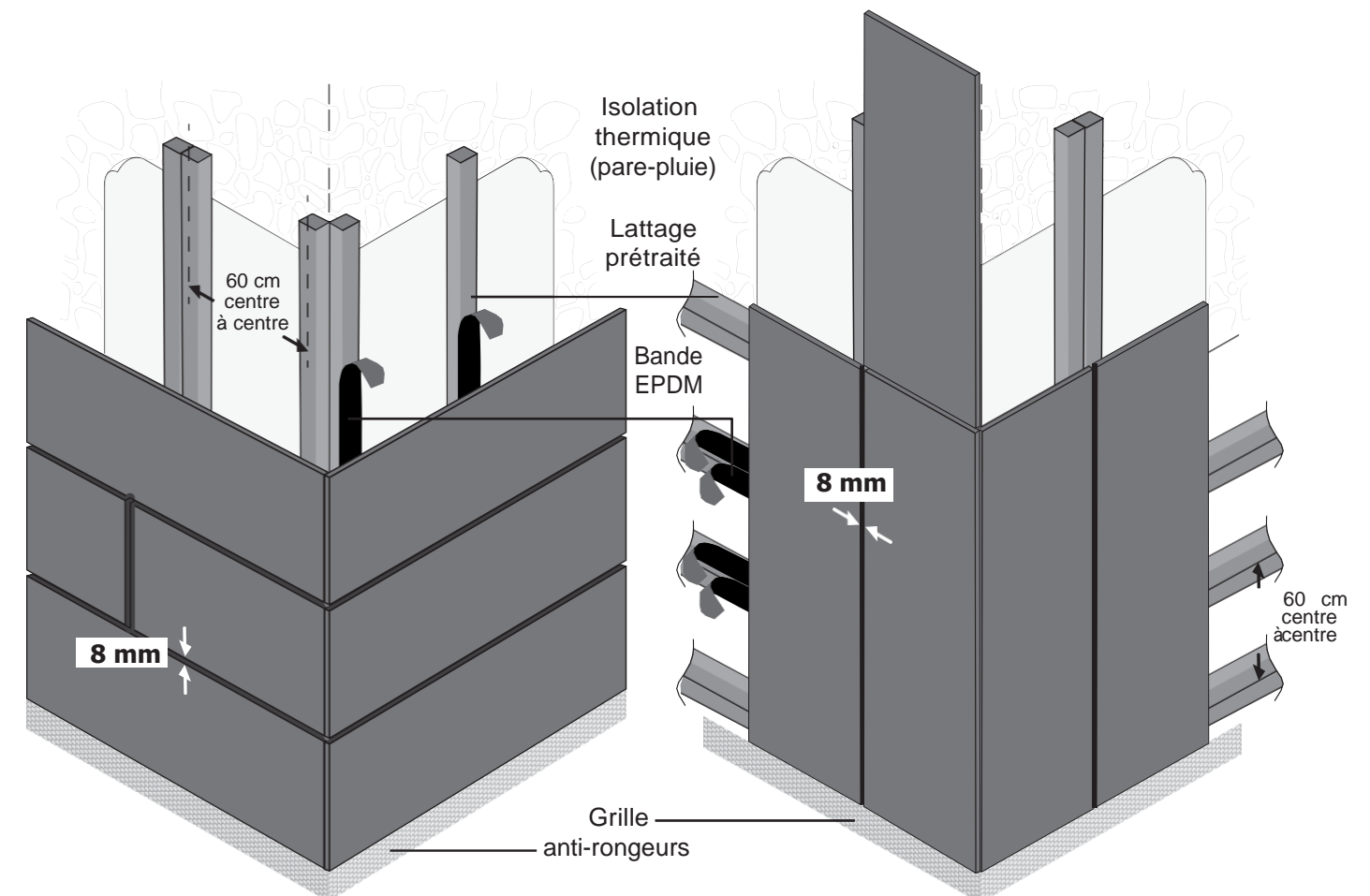


SCHÉMA DE POSE HORIZONTALE

SCHÉMA DE POSE VERTICALE

Les panneaux de bardage stratifiés seront fixés sur une ossature bois préalablement équipée d'une isolation thermique conforme (pare-pluie). Lattage tous les 60 cm (de centre à centre du liteau). Pour une pose verticale des panneaux doubler l'ossature pour assurer la ventilation. Liteau de 32x40 mm en bois autoclave classe 3.2 minimum. Poser un liteau au démarrage et en bout de chaque panneau. Doubler les liteaux à la jonction des panneaux ou utiliser un liteau de 32x80 mm. Ecart entre deux panneaux 8 mm.

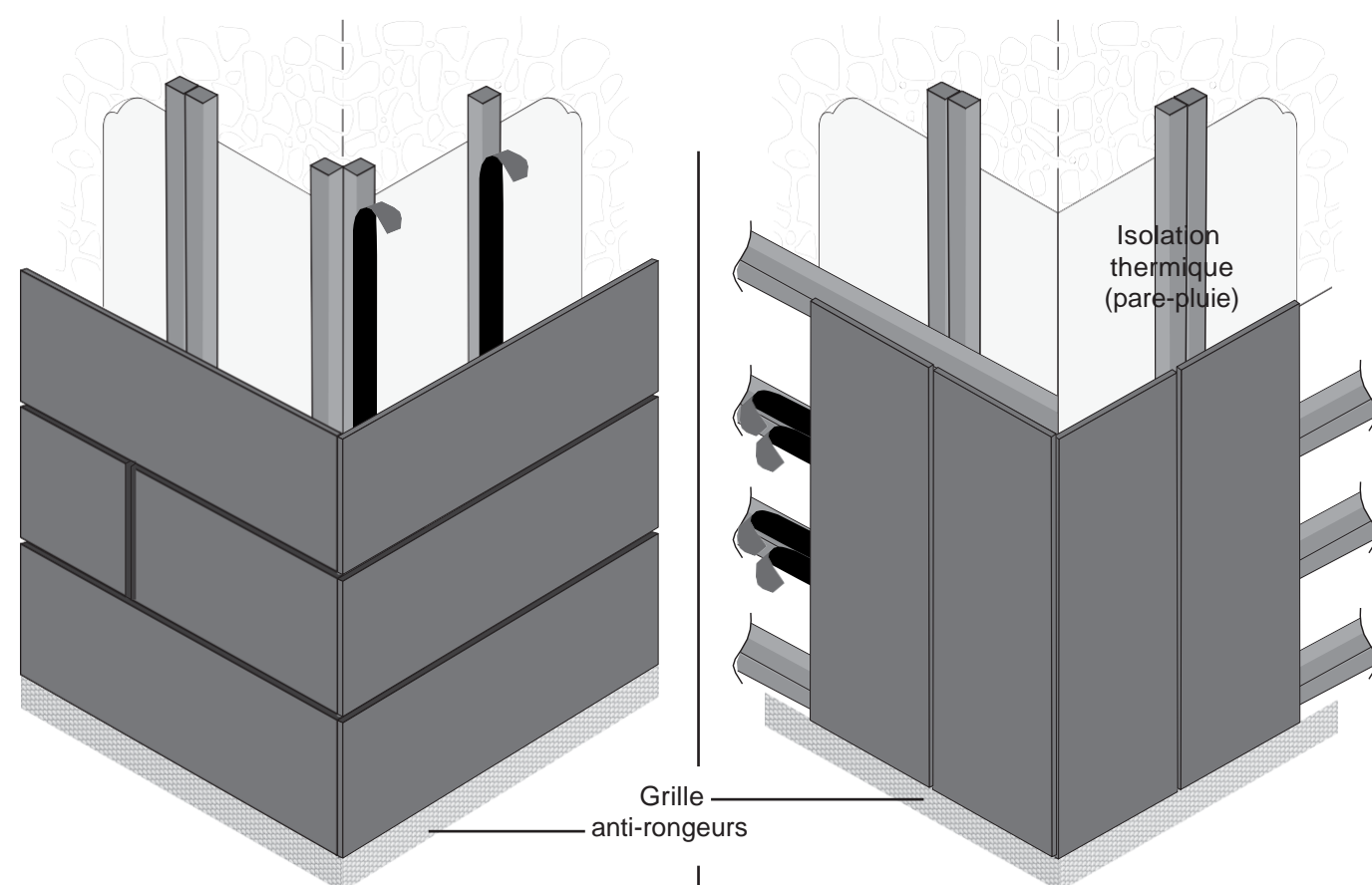
Dans le cas d'une utilisation extérieure il est impératif de poser un pare-pluie. (Ce pare-pluie n'est pas nécessaire, s'il s'agit d'un rhabillage de mur déjà étanche).

⚠ Laissez un jeu de 8 mm mini pour permettre une dilatation des panneaux.

PRÉPARATION DES SUPPORTS



Avant la pose de vos panneaux positionner la bande EPDM afin d'assurer l'étanchéité et la protection des liteaux.
La bande EPDM doit dépasser de 1 cm de chaque côté du liteau.
Elle peut être soit collée, agrafée ou clouée.



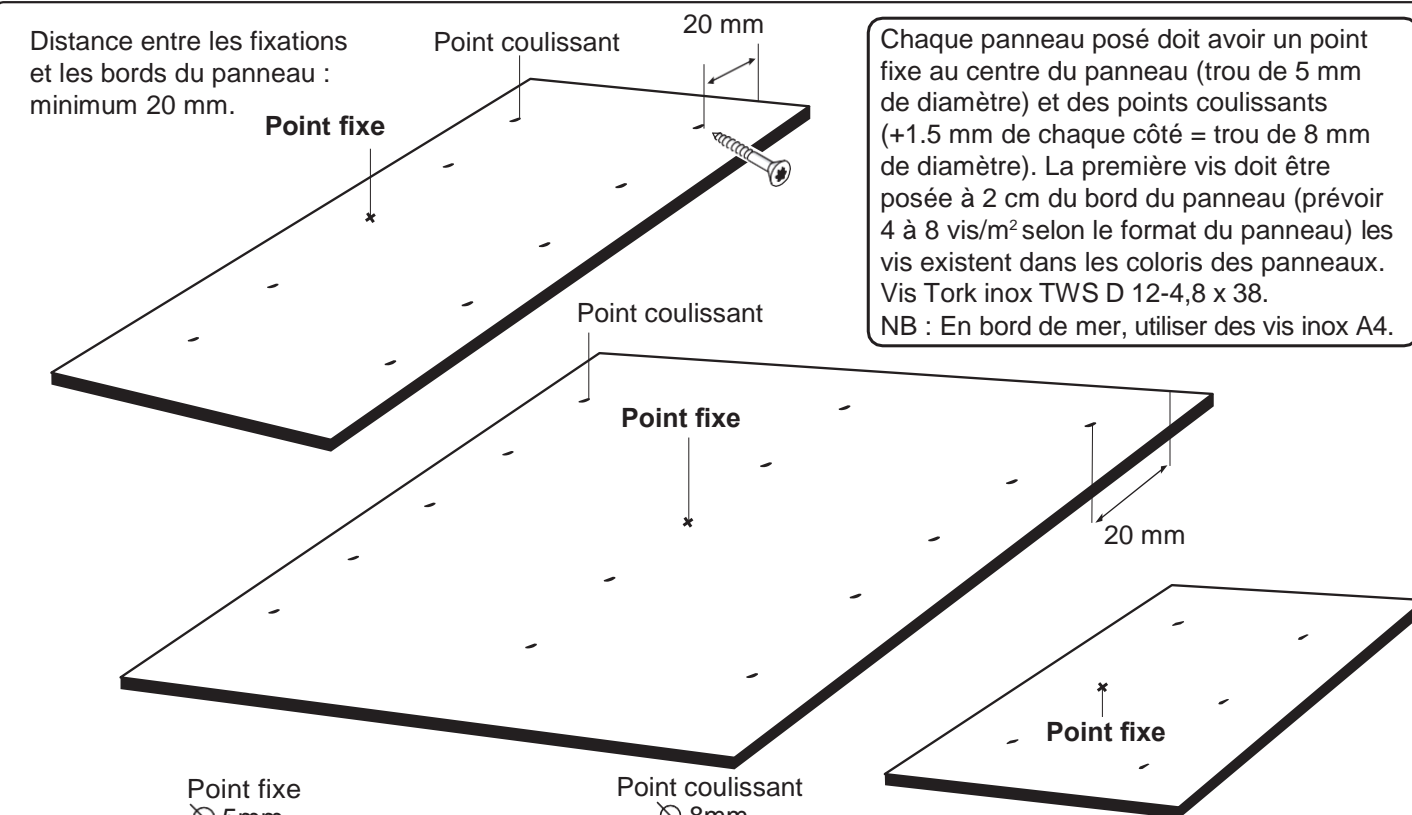
**SCHÉMA
DE POSE HORIZONTALE**

**SCHÉMA
DE POSE VERTICALE**

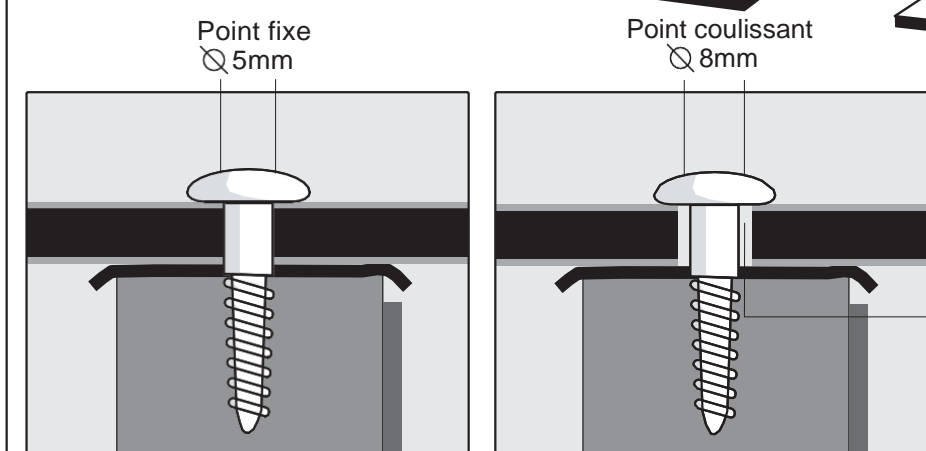
! si vous ne souhaitez pas utiliser la bande EPDM, il vous faut utiliser des liteaux traités selon la classe 3.2 (minimum).

PRINCIPE DE FIXATION DES PANNEAUX

Distance entre les fixations et les bords du panneau : minimum 20 mm.



Chaque panneau posé doit avoir un point fixe au centre du panneau (trou de 5 mm de diamètre) et des points coulissants (+1.5 mm de chaque côté = trou de 8 mm de diamètre). La première vis doit être posée à 2 cm du bord du panneau (prévoir 4 à 8 vis/m² selon le format du panneau) les vis existent dans les coloris des panneaux.
Vis Tork inox TWS D 12-4,8 x 38.
NB : En bord de mer, utiliser des vis inox A4.

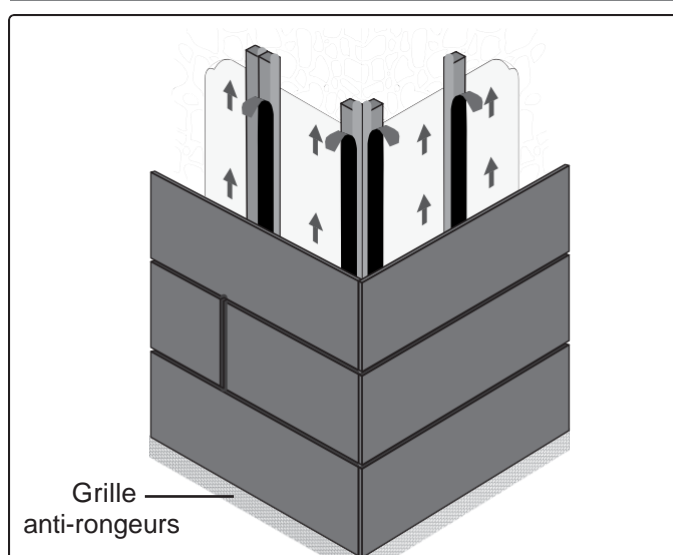


Perçage des panneaux

Bien centrer la vis avant serrage.
Ne pas trop serrer pour assurer la dilatation du panneau.

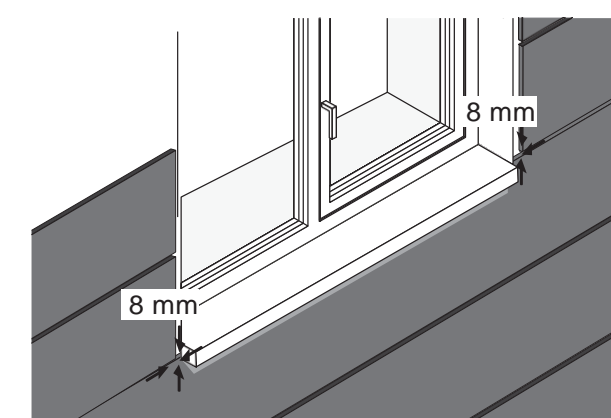
+ 1,5 mm de chaque côté

DÉTAIL DE LA VENTILATION



Laissez une lame d'air de 20 mm minimum entre le film ou l'isolation et le panneau. Prévoir une ventilation haute et basse entre 50 et 100 mm

CONTOUR DE FENÊTRE



Pour les contours et bords de fenêtres et portes, respectez un espacement de 8 mm minimum entre les profils et le bord de la fenêtre comme indiqué ci-dessus afin de permettre la dilatation.
Pour obtenir cet écart régulier, utilisez des petites cales de cette épaisseur.