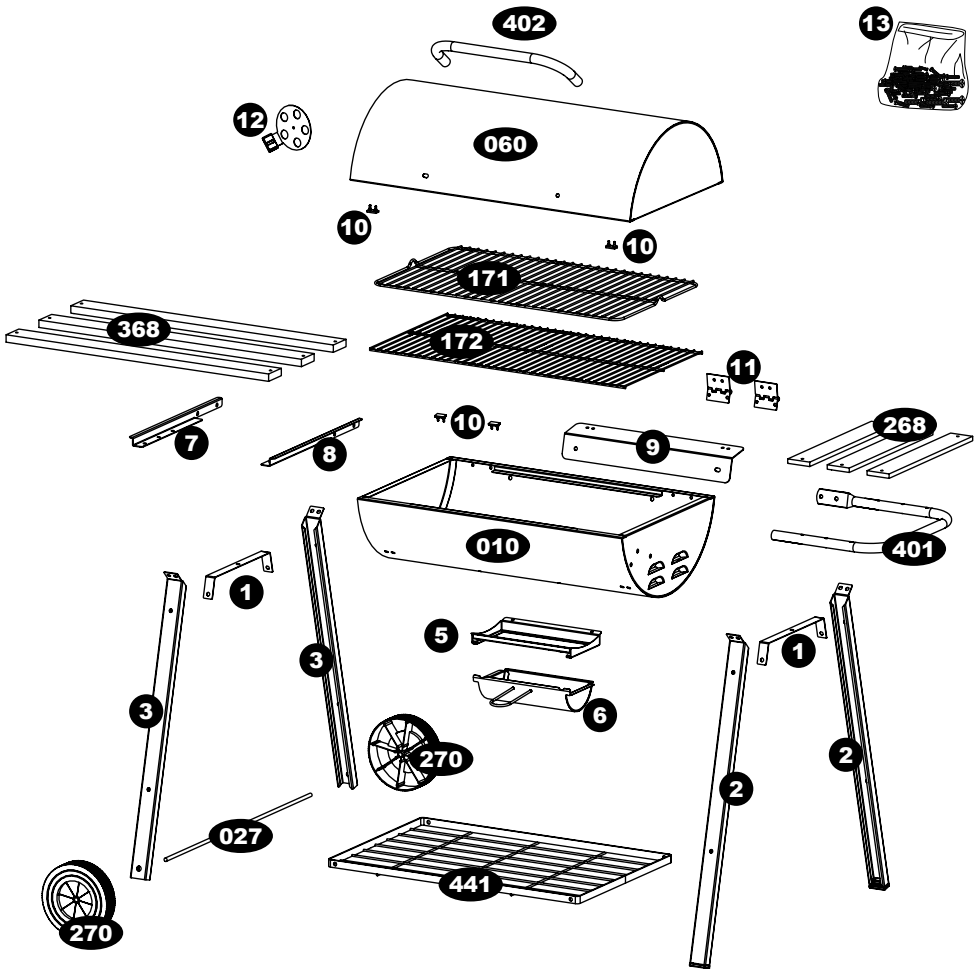

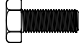
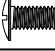




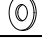
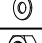

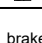




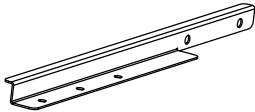
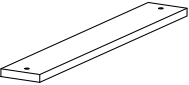
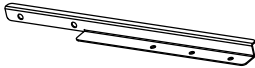


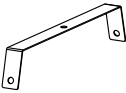


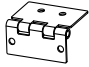

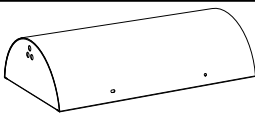
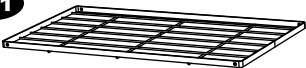



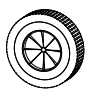



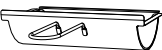


TOM 376039i (EN)





	6 x 35	4
	6 x 12	3
	6 x 12	22
	4 x 35	6
	4 x 20	6

	4 x 12	13
	Ø 8	2
	Ø 6	29
	Ø 4	25
	Ø 6	26
	Ø 4	24
 brake/frein	Ø 4	1

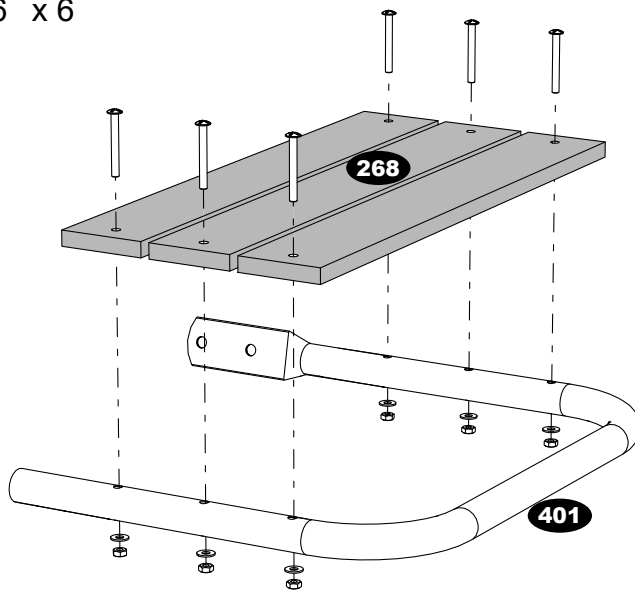
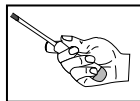
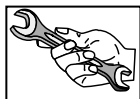
401 	x 1	7 	x 1
268 	x 3	8 	x 1
010 	x 1	9 	x 1
1 	x 2	10 	x 4
2 	x 2	11 	x 2
3 	x 2	060 	x 1
441 	x 1	12 	x 1
027 	x 1	402 	x 1
270 	x 2	172 	x 1
5 	x 1	171 	x 1
6 	x 1	13 	x 1
368 	x 3		

1

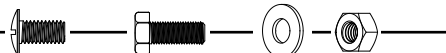
$\varnothing 4 \times 35$ $\varnothing 4$ $\varnothing 4$



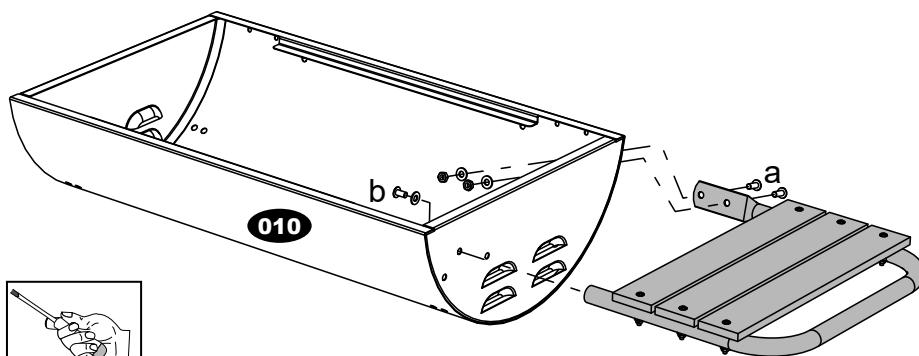
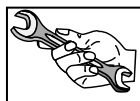
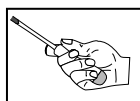
x 6 x 6 x 6

**2**

$\varnothing 6 \times 12$ $\varnothing 6 \times 12$ $\varnothing 6$ $\varnothing 6$



x 2a x 1b x 3 x 2



3

Ø6x12

Ø6

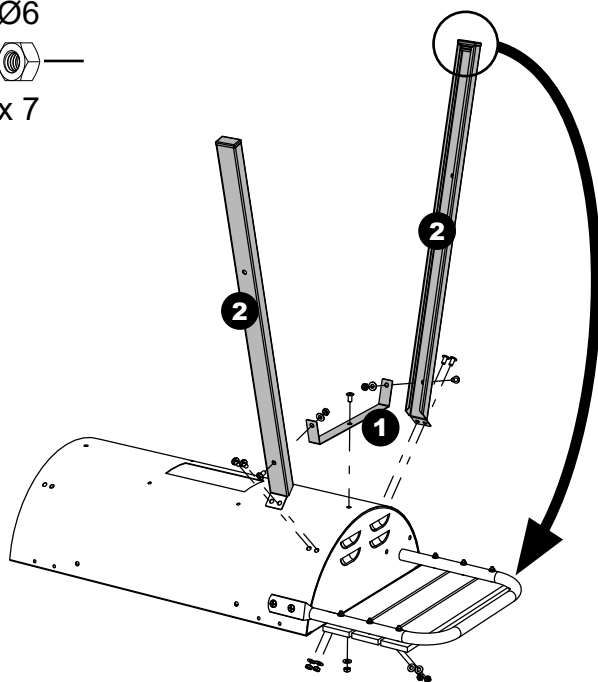
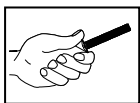
Ø6



x 7

x 7

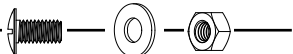
x 7

**4**

Ø6x12

Ø6

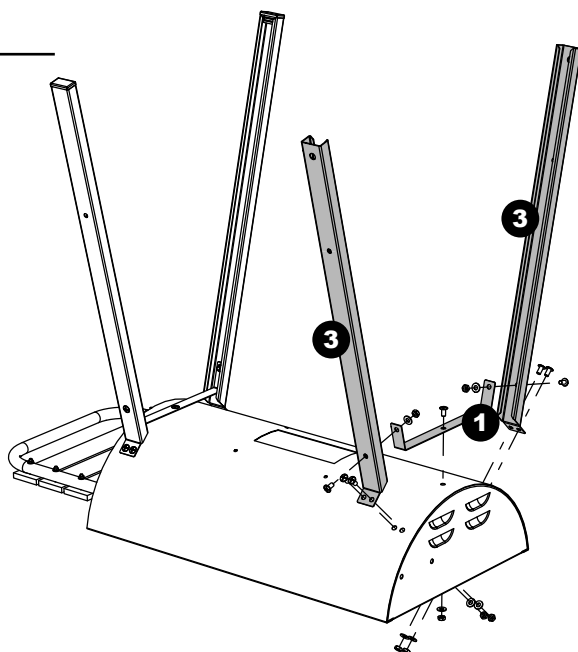
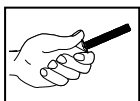
Ø6



x 7

x 7

x 7

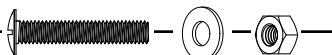


5

Ø6x35

Ø6

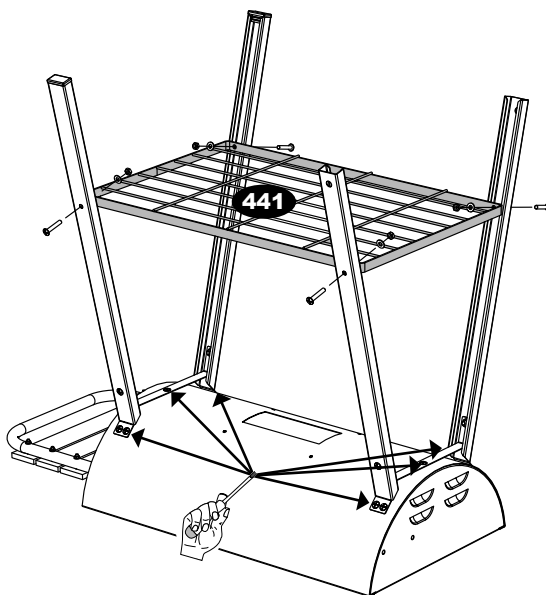
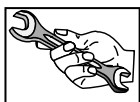
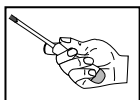
Ø6



x 4

x 4

x 4

**6**

Ø8 Nylstop



x 2

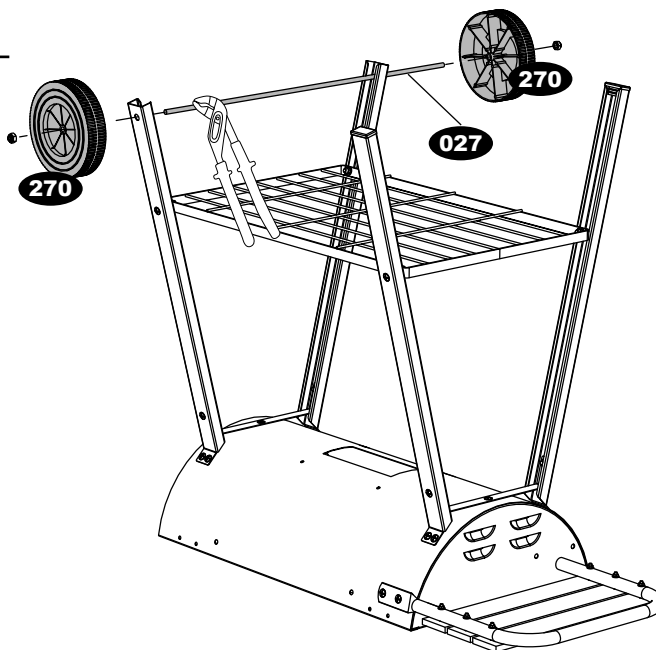
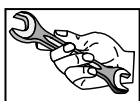


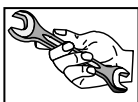
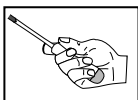
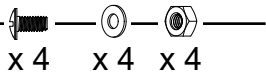
270



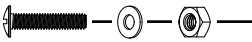
270

027

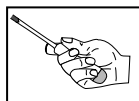
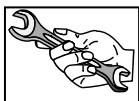
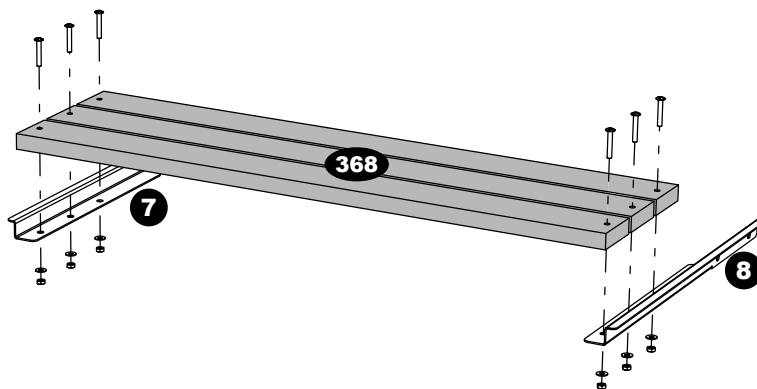


7 $\text{Ø}4 \times 12$ $\text{Ø}4$ $\text{Ø}4$ **8**

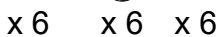
9

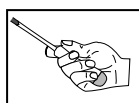
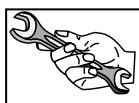
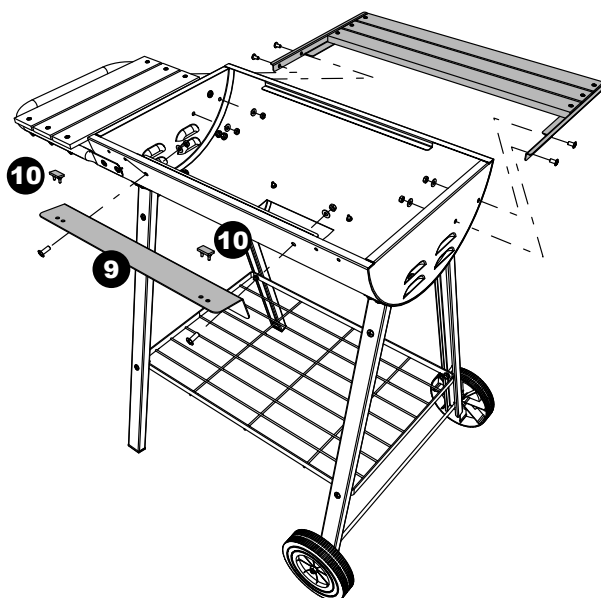
$\varnothing 4 \times 20$ $\varnothing 4$ $\varnothing 4$


x 6 x 6 x 6


**10**

$\varnothing 6 \times 12$ $\varnothing 6$ $\varnothing 6$


x 6 x 6 x 6


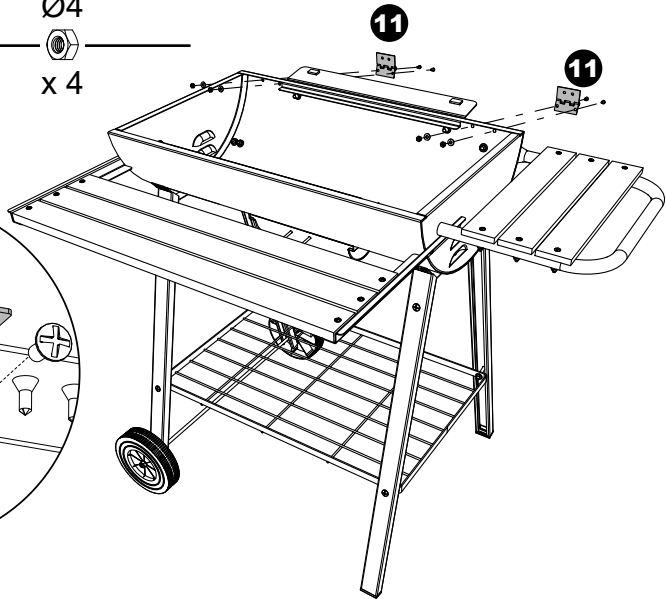
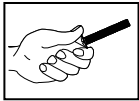
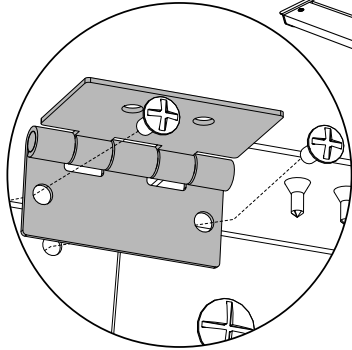
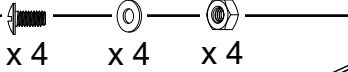


11

Ø4x12

Ø4

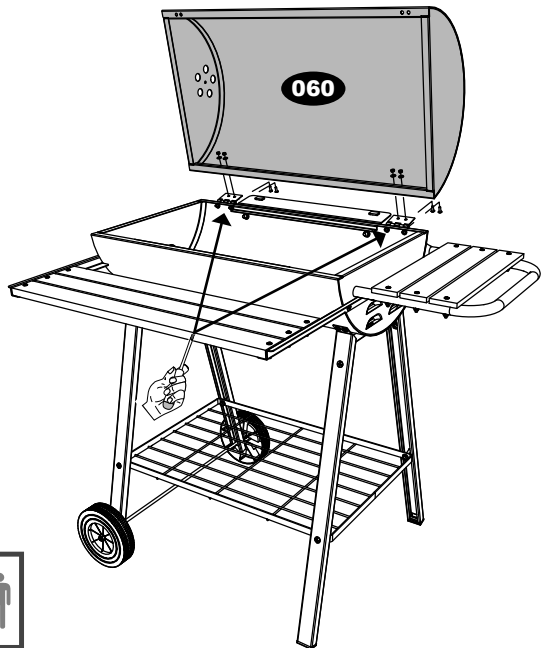
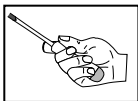
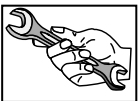
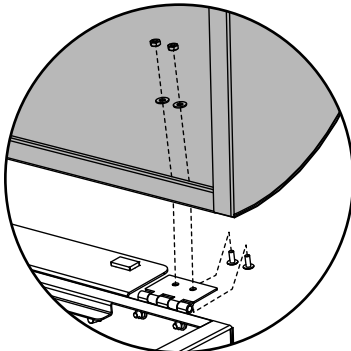
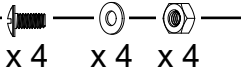
Ø4

**12**

Ø4x12

Ø4

Ø4



13

Ø6 x 12 Ø6 Ø4x12 Ø4 Ø4
x 2 x 2 x 1 x 1 x 1 frein



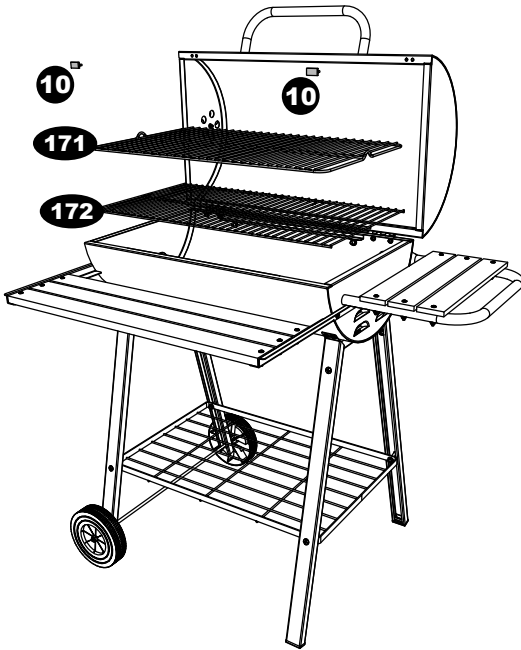
14

10

10

171

172



15

