

STANO.

WC SUSPENDU INFORMATIONS ET INSTALLATION



Remarques

Nous vous remercions pour la confiance que vous nous avez témoignée en faisant l'acquisition de ce WC à poser.

Nous vous prions de bien vouloir **inspecter ce produit dès la réception**, car aucune réclamation ne pourra être prise en compte après celle-ci. Merci de contacter rapidement votre revendeur en cas de produit manquant ou de dommages subits par le produit.

Les travaux de plomberie doivent être effectués conformément aux réglementations en vigueur et conformément aux codes et usages du bâtiment et de la plomberie. L'installation ne peut être réalisée que **par un installateur qualifié**. Nous déclinons toute responsabilité en cas d'installation incorrecte.

Notes

Les matériaux sont fragiles et cassants, veuillez **manipuler le produit avec précaution**.

La notice étant commune à plusieurs modèles de WC suspendu, le modèle reçu peut différer de celui présenté sur les dessins ci-après. L'installation reste principalement la même pour tous ces modèles.

Les éléments fournis sont :

- une cuvette de toilette en céramique
- un abattant de WC
- un kit de fixation cuvette pour tige filetés standards

Attention, l'installation requiert un bâti support et une plaque chasse d'eau. Ces deux éléments ne sont pas fournis. Ils sont à acheter en complément.

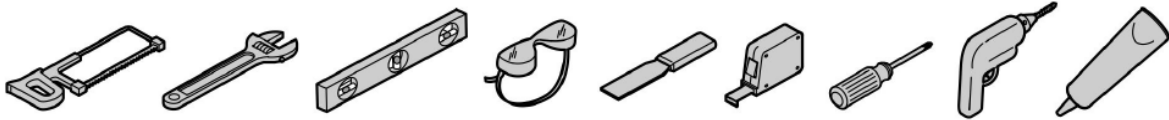
Le bâti support doit avoir été sélectionné en fonction de votre configuration de salle de bain (solidité du sol et/ou du mur, pour un type de bâti adapté : universel, sol ou mural).

Pipes de raccords d'arrivée et d'évacuation ne sont également pas fournis avec la cuvette.

ATTENTION : Avant tout travaux, assurez-vous que la distance entre les trous de fixation de la cuvette soit la même au niveau du bâti support entre les tiges filetés.

Préparation

Veillez vous munir des outils suivants :



Retirer les potentiels débris et nettoyer l'intérieur de la cuvette et du réservoir avant installation.

Couper l'arrivée d'eau.

Identifier bien les différentes pièces de kit de fixation fournies avec la cuvette :

- Pièce plastique hexagonale avec filetage métallique (x2)
- Pièce plastique cylindrique se vissant dans la pièce hexagonale (x2)
- Clé plastique plate avec encoche pour aider à visser la pièce plastique cylindrique (x1)
- Embout métallique avec un creux et un filetage métallique à l'intérieur (x2)
- Vis métallique, avec pointe d'un côté et embout Allen de l'autre (x2)
- Long cylindre plastique de guidage (x2)
- Clé Allen (x1)

Lire la notice en entier avant d'effectuer toute installation.

Installation

1- Installer votre bâti support, et le raccorder à l'arrivée d'eau, en respectant la notice d'installation de ce dernier.

Veiller à bien installer ce dernier en fonction de la hauteur de votre cuvette : la partie supérieure de la cuvette devra être à minimum 40 cm au-dessus du sol.

Vérifier à l'aide du niveau à bulle la bonne planéité du bâti, refaire l'installation de ce dernier si ce n'est pas le cas.

2- Définir les longueurs des tuyaux de raccordement d'arrivée et d'évacuation. Il faut prendre en considération les longueurs nécessaires dans les tuyaux du bâti, l'épaisseur de votre habillage et les longueurs requises dans la cuvette.

Effectuer les découpes nécessaires, et ébavurer les arrêtes coupées.

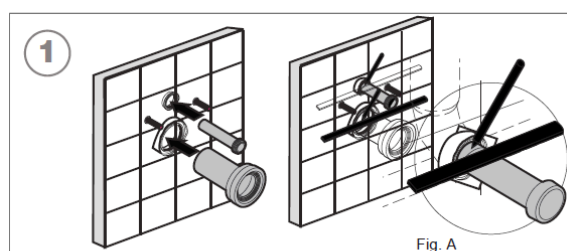
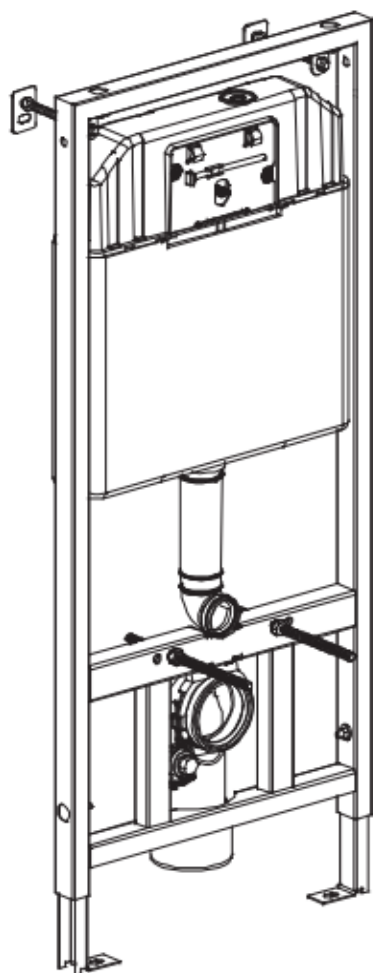


Fig. A

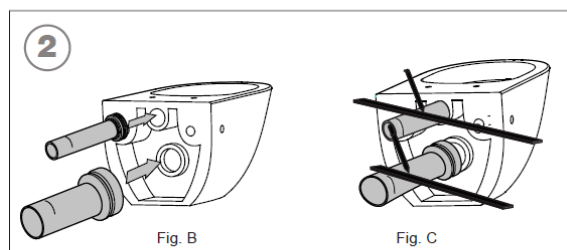


Fig. B

Fig. C

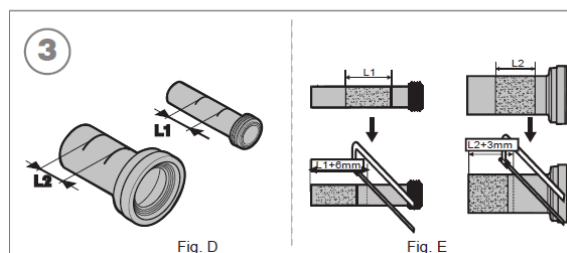


Fig. D

Fig. E

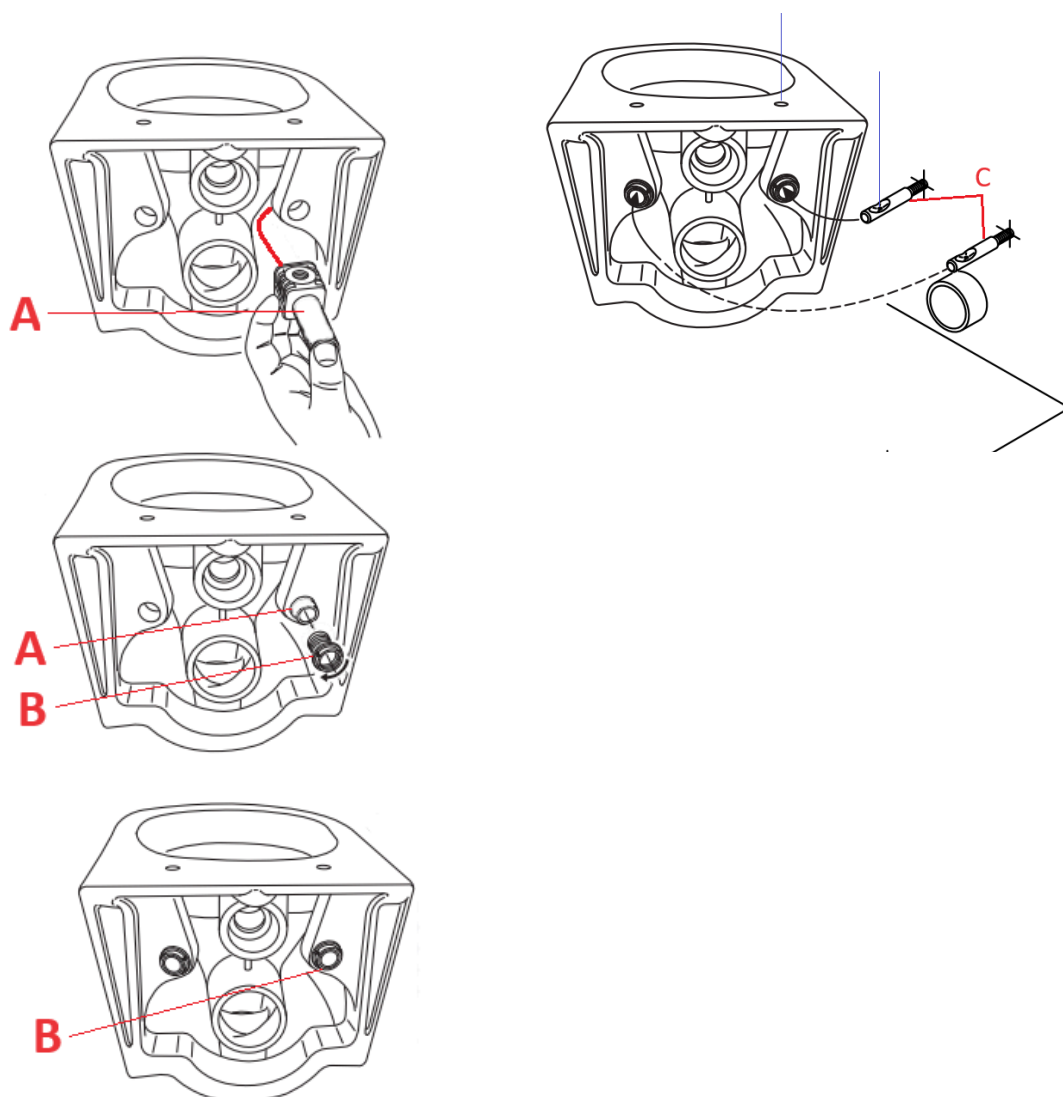
3- Dans un petit carton, il y a les éléments pour fixer la cuvette par rapport au bâti support.

Prendre les 2 pièces en plastique blanches, qui se vissent l'une dans l'autre. Les dévisser si besoin. Les mettre de part et d'autre du trou de fixation de la cuvette, avec la pièce hexagonale (A) à l'intérieur de la cuvette, le filetage en acier pointant vers le haut. Venir visser la seconde pièce (B) dans la pièce hexagonale, s'aider de la clé en plastique avec encoche si besoin, jusqu'à avoir stabilité de l'ensemble par rapport à la cuvette.

4- Visser les embouts métalliques (C) sur les tiges filetées du bâti.

Il faut faire en sorte que l'embout soit stable par rapport à la tige, que le creux de l'embout pointe vers le haut, et que celui-ci tombe pile sous l'orifice de la cuvette une fois l'habillage et celle-ci installée.

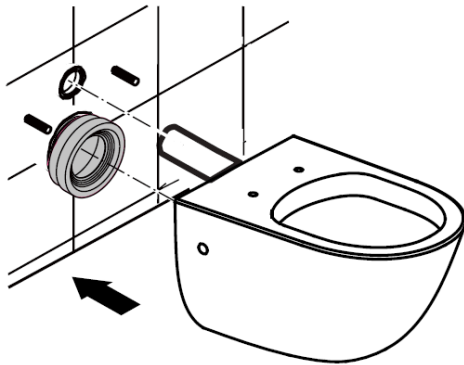
Faire des poses à blanc et ajuster la longueur de la tige filetée du bâti si besoin, jusqu'à respecter toutes ces contraintes.



5- Réaliser l'habillage.

Positionner la cuvette en l'emboitant dans les pipes d'arrivée et d'évacuation raccordées et en faisant en sorte que les tiges filetées du bâti support s'insèrent dans celle-ci.

Vérifier la planéité de la cuvette, ajuster la position si besoin.



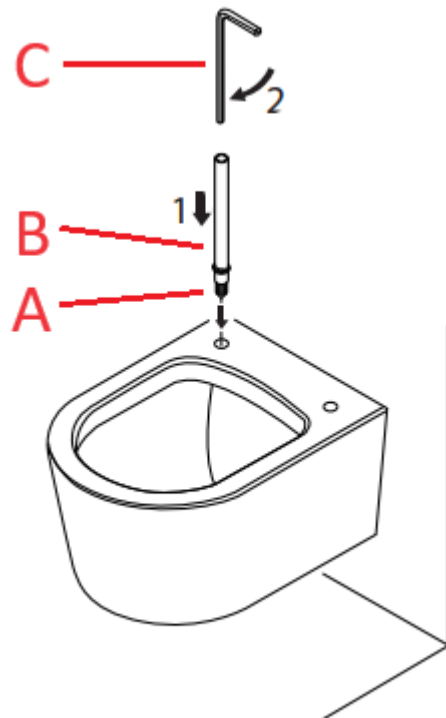
6- Pour fixer la cuvette par rapport au bâti :

Insérer légèrement les vis (A) dans les guides cylindriques en plastique (B). Le côté pointu doit être en dehors du cylindre.

Glisser le tout dans les orifices supérieur de la cuvette, pointe de vis vers le bas.

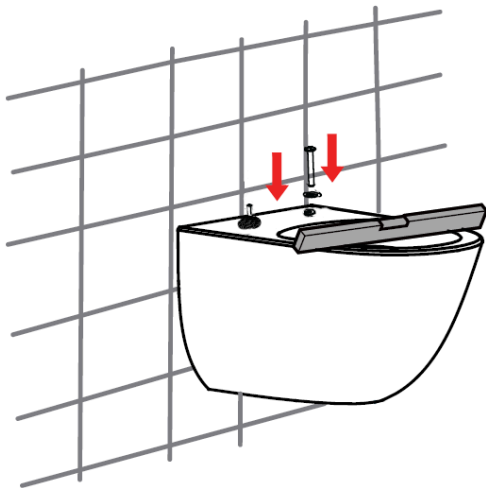
Visser ces dernières aux pièces plastiques hexagonales, à l'aide de la clé Allen (C), jusqu'à ce que les vis viennent presser le creux des embouts métalliques, et stabiliser l'ensemble cuvette par rapport au bâti support.

Retirer les guides plastiques cylindriques.



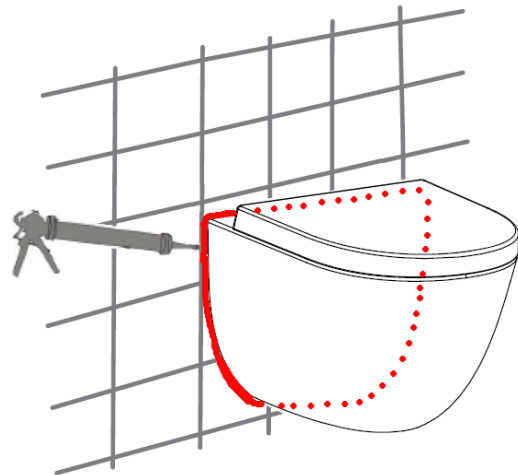
7- Vérifier la planéité de la cuvette, refaire l'installation si besoin.

Installer l'abattant de WC sur la cuvette. Pour cela, commencez par insérer les chevilles dans les orifices de la cuvette. Y poser la plaque en plastique, puis serrez la vis jusqu'à stabilité de l'ensemble par rapport à la cuvette. Venir poser la cache en métal. Puis venir clipser l'abattant aux petites tiges métalliques.



8- Appliquer un joint d'étanchéité le long de l'arête entre la cuvette et l'habillage.

Avant toute utilisation, laisser sécher le silicone, le temps indiqué par le fabricant.



Entretien

Ne pas utiliser de nettoyants cuvette dans votre réservoir. Les produits contenant du chlore (hypochlorite de calcium) peuvent endommager gravement les raccords du réservoir. Ces dommages peuvent provoquer des fuites et des dommages matériels.

Pour de meilleurs résultats, garder les points suivants à l'esprit en prenant soin de votre produit :

- lire attentivement l'étiquette du produit de nettoyage pour s'assurer que ce dernier peut être utilisé en toute sécurité sur le matériau
- tester toujours la solution de nettoyage sur une zone peu visible avant de l'appliquer sur toute la surface
- essuyer la surface et la rincer complètement à l'eau immédiatement après l'application du nettoyant. Rincer et sécher toute pulvérisation excessive qui atterrit sur les surfaces à proximité
- ne pas laisser les nettoyants reposer ou tremper sur les surfaces
- utiliser une éponge ou un chiffon doux et humide. Ne jamais utiliser de matériau abrasif tel qu'une brosse ou une éponge en aluminium pour nettoyer les surfaces
- veiller à ne pas laisser les matériaux colorants en contact avec la surface pendant des périodes prolongées
- la technique de nettoyage idéale consiste à rincer abondamment et à essuyer l'eau de la surface après chaque utilisation

Fin de vie du produit

En fin de vie de ce produit, ne pas le jeter dans les ordures ménagères, mais le déposer dans une déchetterie pour ce type de produit. Pour localiser les points de récupération et en apprendre plus sur le traitement des produits en fin de vie, consulter les sites : ecomaison.com ou quefairedemesdechets.fr



Mot de l'entreprise

Pour toute réserve ou information complémentaire concernant l'installation et l'entretien, veuillez contacter le service client de votre revendeur.

STANO, marque référence des salles de bains design ultra-contemporaines, vous remercie pour votre achat et vous invite à nous faire part de votre avis client sur notre site internet <http://www.stano.fr/contact> ou par mail à : contact@stano.fr.

L'ensemble de nos collections sont disponibles sur notre site internet :

<http://www.stano.fr/collections>.

STANO

43 BOULEVARD D'ANGLETERRE

34500 BEZIERS – FRANCE

STANO.

