



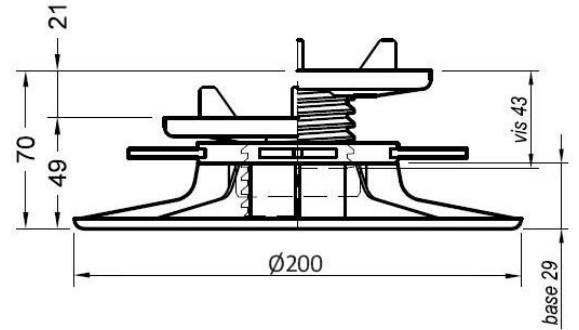
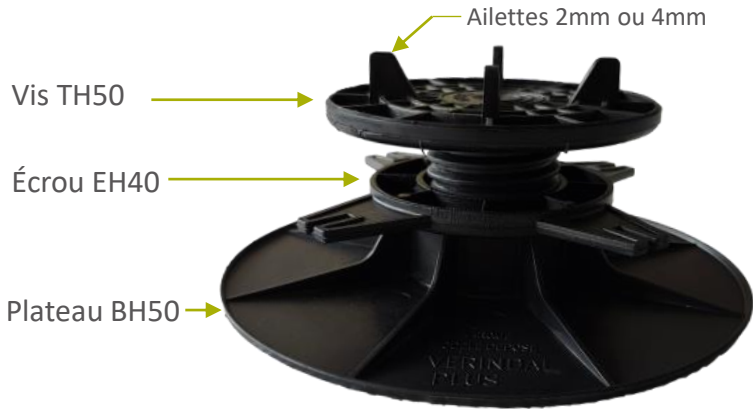
VERINDAL


# Catégorie H

# PLOT H50

## Éléments de l'ensemble

Hauteur mini: 49mm  
Hauteur maxi: 70mm



PLOT H50			
<i>Référence</i>	BH50	EH40	TH50
<i>Dimensions</i>	Ø200x29	Hauteur=24mm	Ø118x43
<i>Poids de chaque élément</i>	105 gr	40 gr	72 gr
<i>Poids total</i>	217 gr		
<i>Matière</i>	PP 20% talc (régénéré)		
<i>Résistance</i>	Supporte un poids de 1T au centre		
<i>Résistance thermique</i>	-20°C < +80°C		
<i>Conditionnement</i>	50 plots en sac plastique tressé biodégradable ou 40 plots en carton		
<i>Norme</i>	DTU 43-1		

Accessoires optionnels compatibles avec ce plot

Réhausse R20  
(3 maximum)



Finitions latérales



Correcteur de pente



Amortisseur



[Revenir au sommaire](#)

 FABRICATION FRANÇAISE