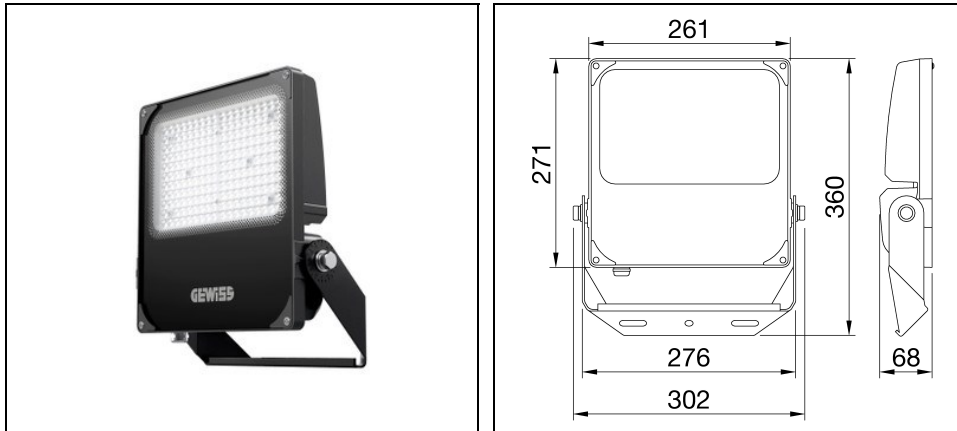


ELIA FL L3 150W ASYMMETRIC

Code GWF1100RC840



Description

Projecteur LED de puissances intermédiaire et élevée pour les applications extérieures et intérieures dans des applications industrielles, tertiaires et sportives, telles que les façades, les entrepôts, les parkings et les terrains de sport

- Grâce à son corps en aluminium moulé noir et à revêtement poudre, ainsi qu'à son verre de fermeture, ce projecteur est robuste, durable (IP66 et IK08) et capable de résister à des conditions environnementales difficiles (telles que des variations de températures ambiantes de -30 °C à +50 °C)
- Disponible dans 4 tailles et puissances (50 W, 100 W, 150 W et 200 W), la gamme offre une grande flexibilité grâce à ses multiples combinaisons possibles : 3 choix de température de couleur (3,000 K blanc chaud, 4,000 K blanc neutre et 5,700 K blanc froid) avec un indice de rendu de couleur supérieur à 80 ; 2 choix d'alimentation intégrés (Marche/Arrêt ou DALI) ; et 2 choix optiques (60° et asymétriques)
- Ce projecteur peut être monté au plafond, au mur ou au sol via l'étrier en acier réglable intégré avec un rapporteur angulaire, ou monté sur poteaux (jusqu'à un diamètre de 61 mm) à l'aide d'un étrier spécifique (à commander séparément)

Données du produit

| | | | |
|--------------|----------|--------------|----------|
| Groupe ETIM: | EG000027 | Classe ETIM: | EC001744 |
|--------------|----------|--------------|----------|

Caractéristiques générales

| | | | |
|------------------------------|-------|------------------------------------|-------------------------------|
| Douille: | LED | Source lumineuse: | LED |
| Flux réel [lm]: | 20600 | Puissance du luminaire [W]: | 150 W |
| Efficacité lumineuse [lm/W]: | 137 | CRI: | 80 |
| Température de couleur [K]: | 4000 | Couleur / Finissage: | Black RAL 9017 / Noir RAL9017 |
| Degré de protection IP: | IP66 | Impact resistance / impact energy: | IK08 5J xx5 |
| Classe de protection: | I | Optique: | ASYMM - Asymétrique |
| Poids net [kg]: | 3,78 | Longueur totale [mm]: | 360 |
| Largeur totale [mm]: | 302 | Hauteur totale [mm]: | 68 |

Caractéristiques mécaniques

| | | | |
|---------------------------------|-----------|--------------------|-------|
| Matériaux du boîtier: | Aluminium | Type de diffuseur: | Verre |
| Essai au fil incandescent [°C]: | 750 °C | | |

Caractéristiques électriques

| | | | |
|--------------------------|-------|--------------------------|---------|
| Tension d'alimentation: | AC | Tension d'entrée [V AC]: | 220/240 |
| Fréquence d'entrée [Hz]: | 50/60 | | |

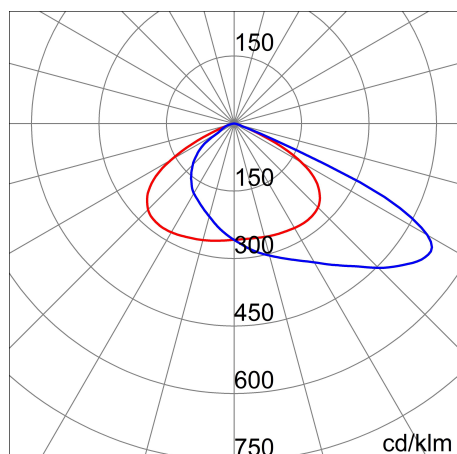
Installation

| | | | |
|---------------------------------|---------|---------------------------------|----------------------------|
| Lieu d'application: | Outdoor | Type d'installation: | Projecteurs professionnels |
| Température ambiante min. [°C]: | -30 | Température ambiante max. [°C]: | 50 |

Caractéristiques lumineuses

| | | | |
|---------------------------|--------|--|---------------|
| MacAdam: | 5 | Maintien du flux lumineux: | L80B50@80000h |
| Distribution lumineuse: | Direct | IPEA* (grands espaces et abords de bâtiments): | A7+ |
| IPEA* (parcs et jardins): | A5+ | | |

Données photométriques



Accessoires

ELIA FL L3



GWF1901

Équerre tête de poteau - noir

■ BK-81 / Noir