

LIVOO
Feel good moments
Manuel d'instructions

Ventilateur brumisateur



Référence: DOM385
Version: 1.4
Langue: Français

Manuel d'instructions

Vous avez acheté un produit de la marque LIVOO et nous vous en remercions. Nous portons une grande attention à la conception, à l'ergonomie et à la facilité d'utilisation de nos produits. Nous espérons que ce produit vous donnera pleine satisfaction.

CONSEILS DE SECURITE

VEUILLEZ LIRE SOIGNEUSEMENT CES INSTRUCTIONS AVANT D'UTILISER L'APPAREIL ET CONSERVEZ-LES POUR DES CONSULTATIONS ULTÉRIEURES.

Une utilisation ou une action incorrecte est susceptible d'endommager l'appareil.

Utiliser l'appareil uniquement pour l'usage auquel il est destiné.

Nous déclinons toutes responsabilités en cas de dommages causés par une mauvaise utilisation

1. Avant de brancher votre appareil vérifiez que la tension d'alimentation indiquée sur la plaque signalétique de l'appareil correspond bien à celle de votre installation électrique.
2. Aucune responsabilité ne peut être assumée en cas de dommages causés par le non-respect du présent manuel de l'utilisateur ou par une mauvaise utilisation ou manipulation.
3. Cet appareil est destiné un USAGE DOMESTIQUE UNIQUEMENT et A L'INTERIEUR d'une habitation.
4. N'utilisez l'appareil que comme indiqué dans le mode d'emploi.
5. Assemblez complètement le ventilateur avant de le mettre en marche.
6. Avant chaque utilisation, assurez-vous que le câble

Manuel d'instructions

d'alimentation soit en bon état.

7. Si le câble d'alimentation est endommagé, il doit être remplacé par le fabricant, son service après-vente ou des personnes de qualification similaire afin d'éviter un danger. (*)
8. Ne plongez jamais l'appareil, son câble d'alimentation ou la prise de courant dans l'eau ou tout autre liquide.
9. Ne manipulez pas la fiche ou l'appareil avec les mains mouillées
10. Cet appareil peut être utilisé par des enfants âgés d'au moins 8 ans et par des personnes ayant des capacités physiques, sensorielles ou mentales réduites ou dénuées d'expérience ou de connaissance, s'ils (si elles) sont correctement surveillés ou si des instructions relatives à l'utilisation de l'appareil en toute sécurité leur ont été données et si les risques encourus ont été appréhendés. Les enfants ne doivent pas jouer avec l'appareil. Le nettoyage et l'entretien par l'utilisateur ne doivent pas être effectués par des enfants sans surveillance.
11. Les jeunes enfants, les personnes âgées ou souffrantes ne doivent pas être exposées directement au souffle du ventilateur pendant une longue période.
12. Lorsque vous débranchez le câble d'alimentation, tirez-le toujours au niveau de la fiche. Ne tirez pas sur le câble lui-même.
13. Débranchez toujours l'appareil de sa prise de courant lorsque du remplissage et du nettoyage, lorsque

Manuel d'instructions

l'appareil n'est pas utilisé, ou avant de le déplacer.

14. Assurez-vous que le ventilateur soit débranché de la prise de courant avant d'enlever la protection.
15. N'insérez jamais vos doigts, des crayons ou tout autre objet à travers les grilles de ventilation.
16. Veillez à ce que le ventilateur soit toujours placé sur une surface plane, sèche et stable.
17. N'utilisez pas votre ventilateur près d'une fenêtre. La pluie pourrait causer un risque de choc électrique.
18. N'utilisez pas de produits chimiques ou de détergents abrasifs pour le nettoyage, qui pourraient facilement abîmer, ou déformer votre appareil.
19. Ne placez ni le ventilateur ni ses pièces près d'un four, d'un appareil de cuisson ou de toute autre source de chaleur.
20. N'utilisez pas l'appareil en présence de vapeurs explosives ou inflammables.
21. N'essayez jamais de démonter ou de réparer l'appareil vous-même. Dans le cas d'une réparation par une personne non qualifiée, la garantie est annulée.
22. Pour réduire le risque de choc électrique, ne jamais utiliser ce produit avec des mains mouillées, ne jamais renverser un liquide sur le produit ou le plonger dans l'eau.
23. Une surveillance étroite est nécessaire quand votre appareil est utilisé près d'enfants ou de personnes handicapées.

Manuel d'instructions

24. Ne placez pas un appareil sur ou près d'un gaz chaud ou dans un four chauffé.
25. Ne l'utilisez pas à l'extérieur (Usage à l'intérieur uniquement). Cet appareil ne convient pas à une utilisation commerciale ou en plein air.
26. Ne jamais laisser l'appareil en fonctionnement sans surveillance.
27. Empêcher la surchauffe de l'appareil en évitant de bloquer les entrées et les sorties d'air. Nettoyer toutes les entrées et les sorties de temps en temps pour retirer la poussière cumulée.
28. Laisser un espace sécurisé de 50 cm autour du ventilateur, sur le dessus et sur les côtés, et un espace sécurisé de 120 cm sur le devant.
29. Cet appareil n'est pas conçu pour être utilisé avec un minuteur externe ou un système séparé de contrôle à distance.
30. N'essayez pas d'enlever des pièces du logement ni d'insérer un objet métallique à l'intérieur de l'appareil.
31. Cet appareil est destiné à être dans des applications domestiques et analogues, telles que:
 - Des coins cuisines réservés au personnel dans des magasins, bureaux et autres environnements professionnels
 - des fermes
 - Les clients dans les hôtels, les motels et tout autre type d'environnement résidentiel

Manuel d'instructions

- Des environnements du type chambres d'hôtes

(*)**Électricien qualifié compétent:** département après-vente du fabricant ou de l'importateur ou toute personne qualifiée, approuvée et compétente pour effectuer ce genre de réparations pour éviter tout danger. Dans tous les cas vous devez envoyer l'appareil à cet électricien.

Cette notice d'utilisation est également disponible sur notre site www.livoo.fr

INSTRUCTIONS SPECIALES DE SECURITE

Informations:

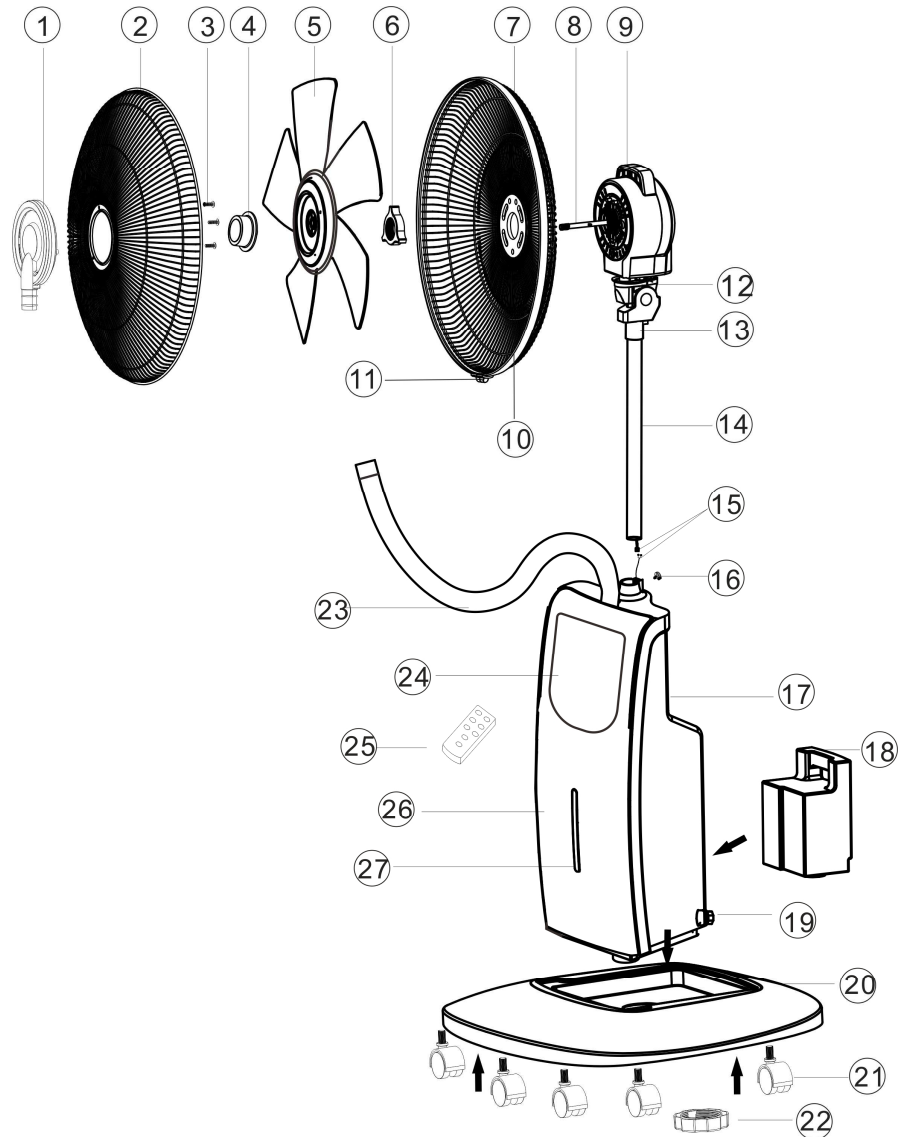
NE COUVREZ JAMAIS L'APPAREIL, même temporairement, car il pourrait surchauffer et générer un risque d'incendie

Ne pas utiliser le ventilateur à portée d'une douche, d'une baignoire, ou d'une piscine.

Manuel d'instructions

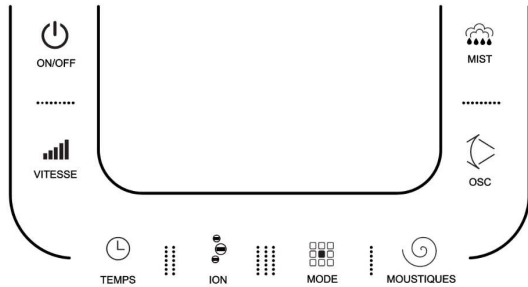
DESCRIPTION

1. Anneau diffuseur de brume
2. Grille avant
3. Vis
4. Pièce de fixation des pâles
5. Pâles
6. Bague de fixation de la grille
7. Grille arrière
8. Arbre moteur
9. Coque moteur
10. Anneau de la grille
11. Loquet de fermeture
12. Support moteur
13. Connecteur moteur
14. Support principal
15. Ligne de connexion électrique
16. Vis de fixation pour tige
17. Corps du ventilateur
18. Réservoir
19. Bouchon de vidange
20. Socle
21. Roulettes
22. Bague de fixation
23. Tuyau
24. Panneau de contrôle
25. Télécommande
26. Capot frontal
27. Indicateur de niveau d'eau

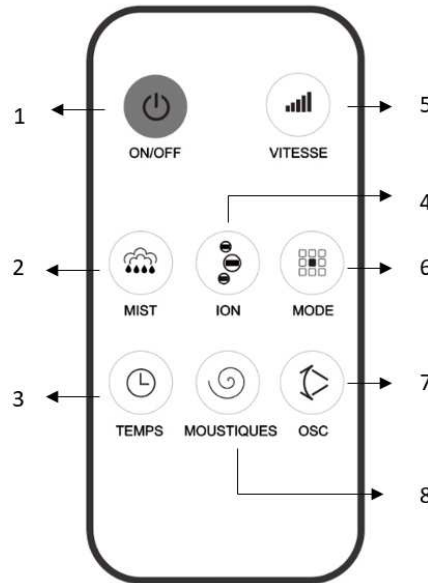


Manuel d'instructions

Panneau contrôle



Télécommande



1. ON/OFF
2. Brume
3. Temps
4. ION
5. Vitesse
6. Mode
7. Oscillation
8. Moustiques

SPECIFICATIONS TECHNIQUES

Voltage : 220-240V~50-60Hz

Puissance : 90W

3 Vitesses

Capacité du réservoir: 3,1 L

Brumisation : 220ml/h

Classe II



Télécommande avec batterie : 1XCR2025 fournie

Description	Symbole	Valeur	Unité
Débit maximum du ventilateur	F	51,48	m3/min
Puissance d'entrée du ventilateur	P	52,50	W
Valeur de service	SV	0,98	(m3/min)/W
Consommation électrique en veille	P _{SB}	0,24	W

Manuel d'instructions

Consommation d'énergie en mode éteint	P _{off}	0,23	W
Niveau de puissance acoustique du ventilateur	L _{WA}	66,14	dB(A)
Vitesse maximale de l'air	c	3,70	meters/sec
Consommation d'électricité saisonnière	Q	17,07	kWh/a
Standard de mesure pour la valeur de service	IEC 60879:1986 (corr.1992)		
Coordonnées pour obtenir plus de renseignement	DELTA BP61071 67452 Mundolsheim – France		

ASSEMBLAGE

Avant la première utilisation, veillez à retirer tous les éléments d'emballage. Ne pas laisser les éléments d'emballage tel que sacs plastiques, polystyrène, cordons à portée des enfants afin d'éviter tout risque d'accidents.

Attention : le ventilateur ne peut être utilisé que s'il est complètement et correctement assemblé, c'est à dire avec une base et un support et une grille de protection. En cas de doute, faire contrôler ou effectuer l'opération par du personnel qualifié professionnellement.

Attention : avant d'assembler le ventilateur, s'assurer qu'il soit débranché de la prise de courant. Aidez-vous du schéma ci-dessus pour l'assemblage.

1. Fixez les cinq roulettes (21) sous le socle (20)
2. Fixez le corps (17) dans le socle (20) et utilisez l'écrou de blocage de la base (22) pour visser la base.
3. Connectez la ligne de connexion électrique (15), insérez-la dans le corps principal (17) et serrez à l'aide de la vis de fixation du support (16).
4. Installez la grille arrière (7) et serrez-la à l'aide du contre-écrou (6) du capot du moteur (12).
5. Installez les lames (5) sur l'arbre du moteur (8) et dans le sens inverse des aiguilles d'une montre à l'aide du contre-écrou de lame (4).

Installation

- Installez la plaque de brumisation (1) sur la grille avant (2) et la visser à l'aide des vis de blocage de la plaque de brumisation (3).

- Assemblez la grille avant (2) et la grille arrière (7), et vissez-le à l'aide de l'anneau de la grille et serrez-le à l'aide du loquet de fermeture (11).

ATTENTION !

- Assurez-vous que le produit est débranché du secteur avant de remplir ou de remplacer le réservoir d'eau.

Manuel d'instructions

- Utilisez uniquement de l'eau dans le réservoir d'eau. Ne pas ajouter de produits chimiques, huiles ou autres additifs.
- N'utilisez que de l'eau froide ou tiède dans le réservoir d'eau. L'eau ne doit pas être plus chaude que 40 ° C.

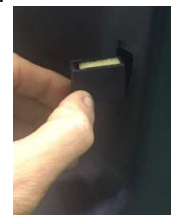
Placez le ventilateur sur une surface sèche et stable et insérez la fiche dans la prise. L'appareil émettra un bref son «BIP» indiquant que l'alimentation est fournie. Pour votre commodité, l'appareil peut être réglé à l'aide du panneau de commande situé sur le devant ou à l'aide de la télécommande fournie.

Remplissage du réservoir d'eau :

- Poussez le réservoir d'eau vers le haut et retirez-le.
- Dévissez le bouchon de remplissage et le remplir.
- Vissez le bouchon de remplissage et remettre le réservoir d'eau en place.
- **ATTENTION** : La température de l'eau ne doit pas être supérieure à 40 ° C.

Pain de glace :

- Éteignez l'appareil et débranchez la fiche de la prise de courant.
- Sortez le réservoir d'eau, puis retirez le pain de glace de l'appareil.
- Mettez le pain de glace au congélateur
- Après la congélation, placez le dans le réservoir d'eau pour réduire la température.
- Il peut être réutilisé



Diffuseur d'huile essentielle :

- Sortez le support de la coque arrière.
- Mettez plusieurs gouttes de liquide aromatique sur le support en éponge et remettez le en place.
- L'arôme s'évapore lentement et parfumerá votre espace pendant que le ventilateur fonctionnera.

Télécommande :

La télécommande de votre appareil fonctionne avec 1 pile CR2025. Insérez la pile dans le compartiment et refermez le couvercle. Respectez le sens d'insertion de la pile.

Si vous n'utilisez pas votre télécommande pendant une longue période, retirez la pile.

Fonction de ventilateur :

- Branchez l'appareil, un bip retentit.

Manuel d'instructions

- Utilisez la télécommande pour mettre en route les différentes fonctions en appuyant sur les boutons correspondants

Bouton ON / OFF:

- Appuyez d'abord sur le bouton ON / OFF, le voyant est allumé.
- Appuyez ensuite sur le bouton ON / OFF, la vitesse du vent est au niveau bas par défaut. Pendant ce temps, la température intérieure est indiquée sur le panneau.
- Appuyez sur le bouton ON / OFF, tous cessent de fonctionner, tous les voyants sont éteints.

Bouton de vitesse :

- Appuyez d'abord sur le bouton de vitesse, la vitesse est mis au niveau moyen
- Appuyez sur le bouton de vitesse une nouvelle fois, la vitesse passe au niveau haut
- Avec une troisième pression sur le bouton de vitesse, la vitesse reviendra au niveau bas.

Bouton de mode :

- Mode naturel → Mode nuit → Mode normal
 - Mode naturel : La vitesse de ventilation change aléatoirement pour reproduire l'effet d'une brise naturelle.
 - Mode nuit : la vitesse de ventilation change pour reproduire l'effet d'une brise douce.
 - Mode normal : la vitesse de vent est constante (Bas/moyenne/fort).

Fonction brumisateur :

- La fonction Mist peut être utilisée séparément ou associée au ventilateur.
- Appuyez d'abord sur le bouton de brume, la brume dégagée est réglée au niveau faible
- Une deuxième pression accentue l'effet brume au niveau moyen
- Une troisième pression permettra de régler la brume au niveau maximum.

Remarque: lorsque la fonction de brumisation fonctionne normalement, le voyant de l'enveloppe est bleu, tandis que l'eau manque, le voyant est rouge.

Manuel d'instructions

Fonction oscillation :

- La fonction oscillation permet de diriger le flux de l'appareil alternativement de la droite vers la gauche à 75°.
- Pour activer cette fonction, appuyez sur le bouton OSC. La lumière jaune est allumée.
- Appuyez à nouveau pour arrêter l'oscillation, le voyant jaune d'oscillation s'éteint.

Fonction Ionisation: cette fonction utilise les ions négatifs pour supprimer certaines particules néfastes dans l'air de votre maison. Il peut également détruire les mauvaises odeurs.

- La fonction peut être utilisée séparément ou associée au ventilateur.
- Appuyez sur le bouton ion, le voyant vert de la fonction Ion est allumé,
- Appuyez à nouveau pour arrêter de travailler, le voyant vert de la fonction Ion est éteint.

Fonction anti-moustique

- La fonction anti-moustiques peut être utilisée séparément ou avec le ventilateur.
- Placez la pastille anti-moustique (non fourni avec le produit) dans son trou situé sur la coque arrière de la carrosserie.
- Lorsque l'appareil est allumé en position standby ou en fonction ventilation appuyer sur le bouton Anti-moustiques un bip retentit et un voyant lumineux ainsi que la température ambiante s'affichent sur l'écran de contrôle.
- Appuyez à nouveau sur le bouton anti-moustiques pour arrêter cette fonction.



Remarque :

- Eteignez l'appareil lorsque vous remplacez la tablette anti-moustiques, attendez 10 minutes, puis remplacez-le pour éviter les brûlures et les chocs électriques.
- Veuillez tenir la pastille répulsive éloignée des enfants et des personnes vulnérables.
- Ne jamais mettre la pastille anti-moustique en contact avec les yeux ou la bouche. En cas d'accident accidentel dans la bouche, se laver la bouche et consulter immédiatement un médecin.

Fonction temps :

- Lorsque l'appareil est en fonctionnement appuyez sur le bouton temps, un bip retentit.
- Chaque pression ajoute 1h de fonctionnement de 1h à 12h et la sélection s'affiche sur l'écran de contrôle.

Manuel d'instructions

-Pendant le réglage du minuteur l'heure sélectionnée et la température ambiante seront affichées sur le panneau de contrôle toutes 5 secondes alternativement. Le nombre d'heure affichée sur l'écran diminuera au fur et à mesure.

- Une fois le temps sélectionné terminé, l'appareil s'arrêtera automatiquement.

- **Remarque:** lorsque la fonction de brumisation fonctionne normalement, le voyant est bleu, tandis que l'eau manque, le voyant est rouge.

NETTOYAGE ET ENTRETIEN

1. Assurez-vous d'abord que le ventilateur est éteint et débranchez le cordon d'alimentation de la prise murale.
2. Ne nettoyez l'appareil que lorsque celui-ci est complètement refroidi.
3. Enlevez la protection et les lames avec précaution. Evitez de laisser tomber les lames.
4. Utilisez d'abord un chiffon doux avec un peu de savon pour éliminer les tâches ou poussières. Puis essuyez avec un chiffon sec. N'utilisez jamais de liquide corrosif qui endommagerait la peinture, le métal ou le plastique !
5. Remontez le ventilateur seulement après que les pièces aient été complètement séchées. Ne branchez le ventilateur avant qu'il soit entièrement remonté.
6. N'utilisez jamais d'agents nettoyants abrasifs ou des objets pointus (par ex. brosse à récurer ou couteau) pour le nettoyage.
7. Les roulements du moteur sont lubrifiés à l'usine et ne devraient nécessiter aucune lubrification supplémentaire.
8. **Prudence :** Ne plongez pas l'appareil dans l'eau ou autres liquides. Il y a un risque d'électrocution.
9. Quand l'appareil n'est pas utilisé, stockez-le à l'abri de l'humidité.

Manuel d'instructions



Mise au rebut correcte de l'appareil

(Équipement électrique et électronique)

(Applicable dans l'Union européenne et dans les autres pays d'Europe qui ont adopté des systèmes de collecte séparés)

La directive Européenne 2012/19/EU sur les Déchets des Equipements Electriques et Electroniques (DEEE), exige que les appareils ménagers usagés ne soient pas jetés dans le flux normal des déchets ménagers.

Les appareils usagés doivent être collectés séparément afin d'optimiser le taux de récupération et le recyclage des matériaux qui les composent et réduire l'impact sur la santé humaine et l'environnement.

Le symbole de la poubelle barrée est apposé sur tous les produits pour rappeler les obligations de la collecte séparée.

Les consommateurs devront contacter les autorités locales ou leur revendeur concernant la démarche à suivre pour l'enlèvement de leur appareil.



Pour en savoir plus :

www.quefairedemesdechets.fr

LIVOO
BP 61071
67452 Mundolsheim cedex - FRANCE

- Photo non contractuelle
- Le fabricant se réserve le droit d'effectuer des modifications à la qualité de cet article sans avis préalable.