

Ecostat
Mitigeur Thermostatique 1001 CL bain/douche
 Finition: **Chrome** Numéro d'article: **13201000**



Description

Caractéristiques

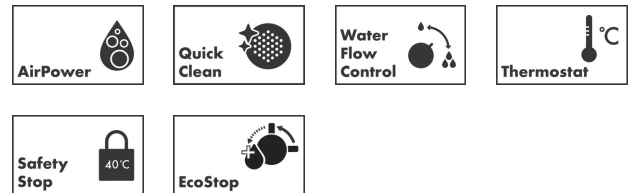
- Longueur du bec 182 mm
- 2 fonctions
- cartouche thermostatique, robinet d'arrêt
- jet Normal
- débit maximal à 3 bars: 20 l/min
- débit du bec de baignoire à 3 bars: 20 l/min
- débit de la douchette à 3 bars: 16 l/min
- pression minimum en fonctionnement: 1 bar
- pression maximum en fonctionnement: 10 bars
- Sécurité anti-brûlure à 40 °C
- limiteur de température réglable
- avec alimentation d'eau isolée
- clapet anti-retour
- avec réinitialisation automatique
- avec silencieux
- matériau des poignées: métallique
- type de raccordement: raccords S, 1/2"
- distance du centre: 150 mm ± 12 mm
- filtre à impuretés inclus
- E3/1, C2, A1, U3
- ACS 19 ACC NY 300 France, valide jusqu'au 24.09.2024
- NF077_375-M1

Détails de l'article

EAN

4011097799599

Technologie



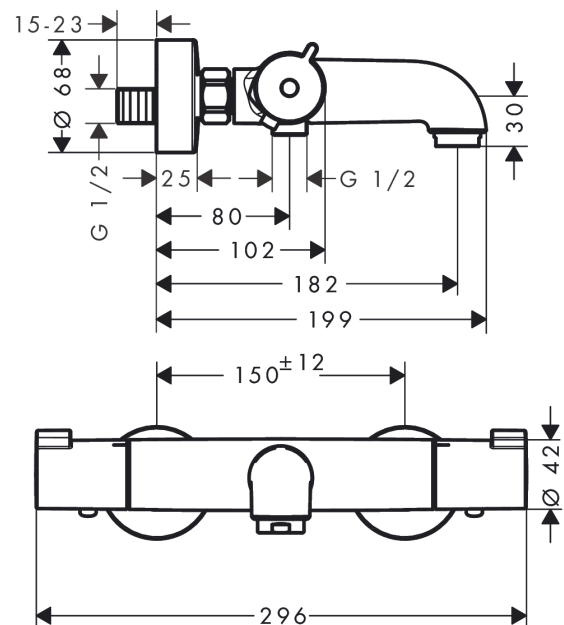
Certificats / Eco-Responsabilité



Photo du produit



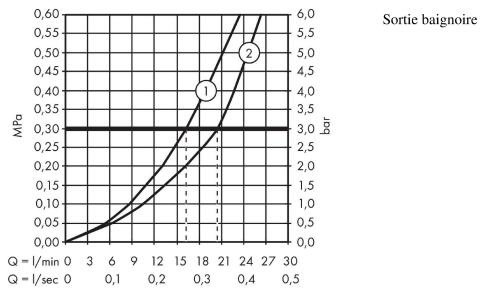
Plan géométral



Ecostat
Mitigeur Thermostatique 1001 CL bain/douche
 Finition: **Chrome** Numéro d'article: **13201000**



Schéma d'écoulement

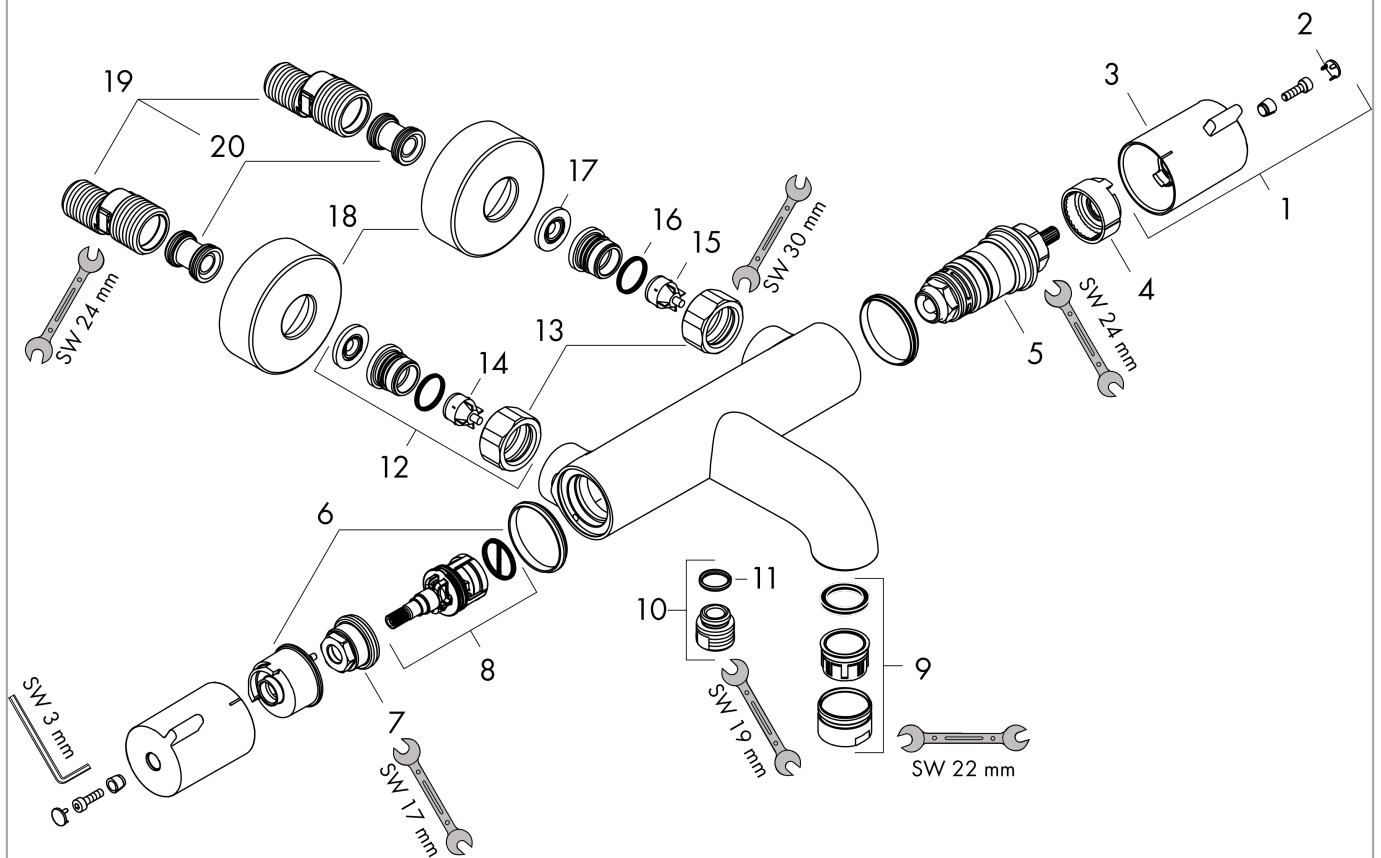


Ecostat
Mitigeur Thermostatique 1001 CL bain/douche
 Finition: **Chrome** Numéro d'article: **13201000**



Vue éclatée

Année de construction: >09/19



Ecostat

Mitigeur Thermostatique 1001 CL bain/douche

Finition: **Chrome** Numéro d'article: **13201000**



Liste des pièces détachées

Année de construction: >09/19

Pos.	Description	Numéro d'article	GP	UE
1	poignée	92836000	-	1
2	cache	95433000	-	1
3	bouton poussoir	92848000	-	1
4	bague de butée pour cartouche thermostatique	95041000	-	1
5	cartouche thermostatique	94282000	-	1
6	bague de butée pour mécanisme d'arrêt	98674000	-	1
7	écrou à six pans	92853000	-	1
8	mécanisme inverseur/arrêt	96509000	-	1
9	mousseur M24x1 (25 l/min)	92511000	-	1
10	raccord	95392000	-	1
11	joint torique 14x2	98129000	-	1
12	set des raccord	94285000	-	1
13	set des écrou à six pans	96157000	-	1
14	clapet anti-retour (résistant à la pression jusqu'à 2 MPa)	93136000	-	1
15	clapet anti-retour	96737000	-	1
16	joint torique 17x1,5	98137000	-	1
17	filtre	96922000	-	1
18	rosace Ø 68 mm	96467000	-	1
19	set des raccord-S (±12 mm)	94140000	-	1
20	amortisseur anti-coup de bélier	96429000	-	1

Pulsify Select S
Douchette à main 105 3jet Relaxation EcoSmart 9l/min
 Finition: **Chrome** Numéro d'article: **24111000**



Description

Caractéristiques

- dimension: 105 mm
- PowderRain, jet IntenseRain, jet Massage
- choix du jet facile grâce au bouton Select
- débit: 8,2 l/min sous 3 bars de pression
- tamis rinçable
- convient au chauffe-eau instantané
- ACS 21 ACC NY 139 France, valide jusqu'au 10.06.2026
- NF077_375-M1

Détails de l'article

EAN

4059625310922

Technologie



Prix de design



reddot winner 2021



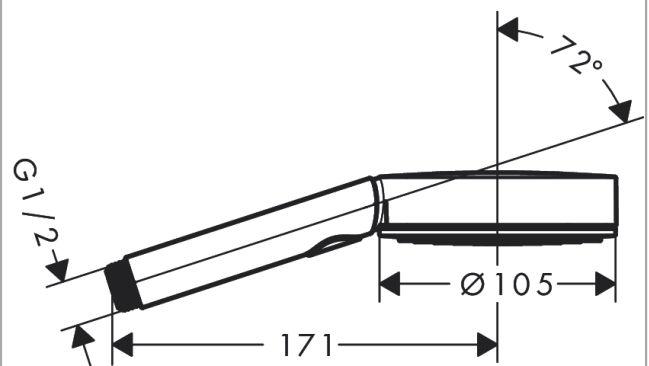
Certificats / Eco-Responsabilité



Photo du produit



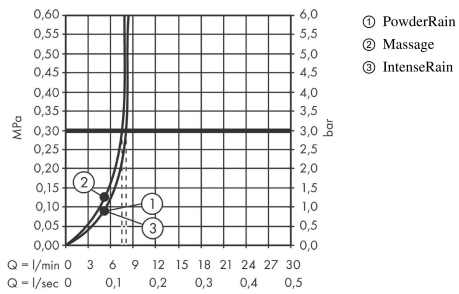
Plan géométral



Pulsify Select S
Douchette à main 105 3jet Relaxation EcoSmart 9l/min
 Finition: **Chrome** Numéro d'article: **24111000**



Schéma d'écoulement



Les valeurs de consommation ont été mesurées dans la pratique, avec les robinetteries correspondantes (thermostat/mélangeur/vanne sous crépi)

Pulsify Select S
Douchette à main 105 3jet Relaxation EcoSmart 9l/min
 Finition: **Chrome** Numéro d'article: **24111000**



Vue éclatée

Année de construction: >06/21



Pulsify Select S
Douchette à main 105 3jet Relaxation EcoSmart 9l/min
 Finition: **Chrome** Numéro d'article: **24111000**



Liste des pièces détachées

Année de construction: >06/21

Pos.	Description	Numéro d'article	GP	UE
1	filtre	92672000	-	1
2	joint	98058000	-	1

Isiflex

Flexible de douche 1,60 m

Finition: **Chrome** Numéro d'article: **28276000**



Description

Caractéristiques

- flexible de douche de haute qualité
- avec revêtement synthétique, nettoyage facile
- pivot tournant côté douchette évitant la torsion du flexible
- protection anti-torsion
- écrou conique des deux côtés
- E4, C2, A., U3
- raccords à visser: raccord G 1/2
- ACS 23 ACC NY 144 France, valide jusqu'au 03.04.2028
- NF077_375-M1

Détails de l'article

EAN

4011097314037

Prix de design



reddot winner 2020



reddot winner 2021



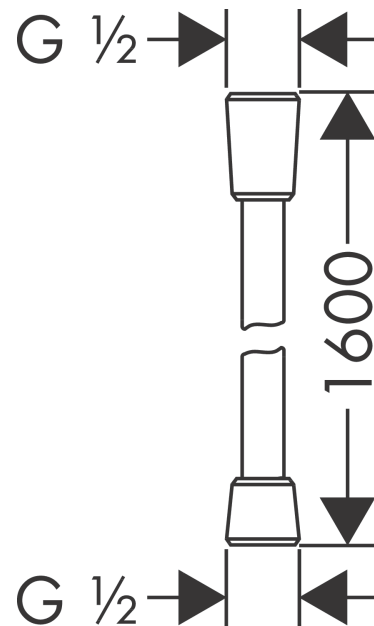
Certificats / Eco-Responsabilité



Photo du produit



Plan géométral

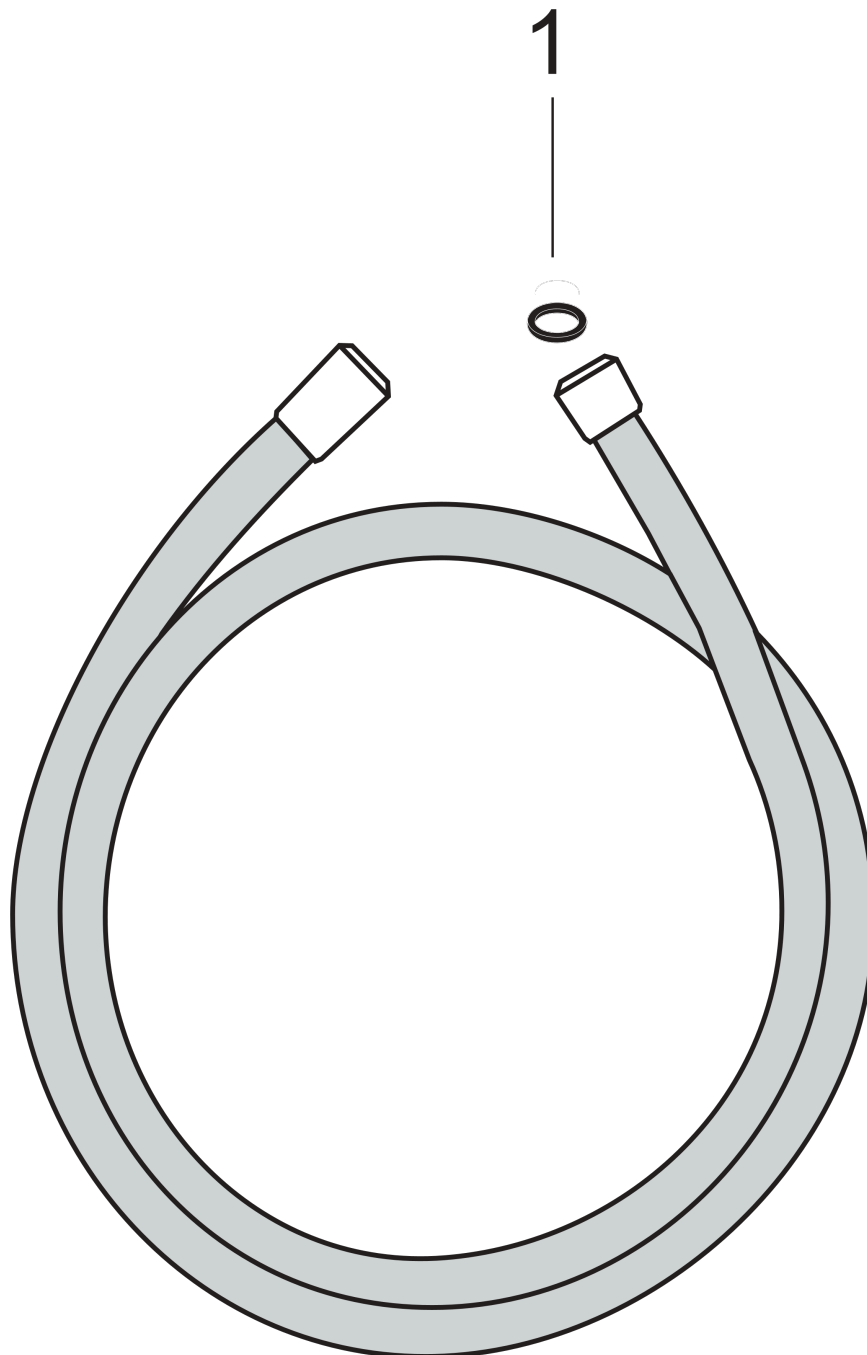


Isiflex
Flexible de douche 1,60 m
Finition: **Chrome** Numéro d'article: **28276000**



Vue éclatée

Année de construction: >12/00



Isiflex
Flexible de douche 1,60 m
 Finition: **Chrome** Numéro d'article: **28276000**



Liste des pièces détachées

Année de construction: >12/00

Pos.	Description	Numéro d'article	GP	UE
1	joint	98058000	-	1