




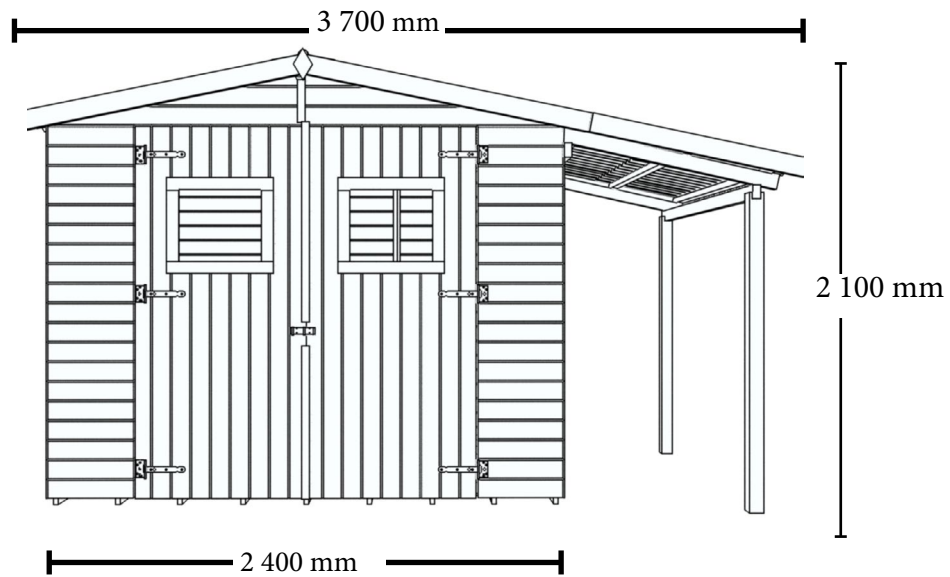
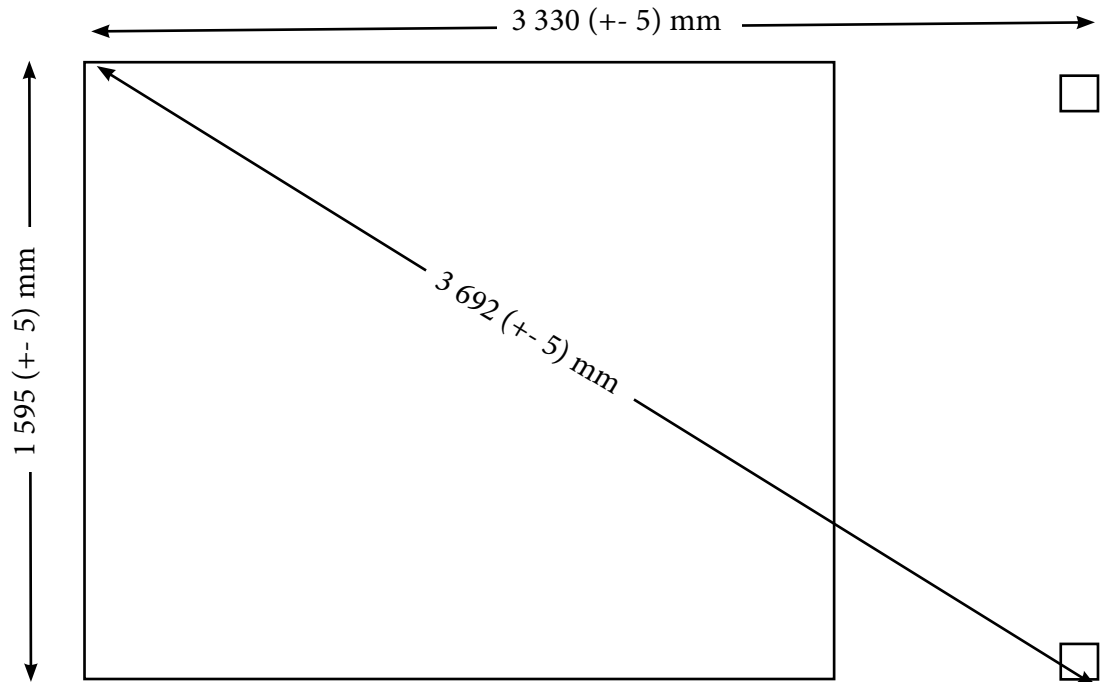




Surf. au sol / Superf. interna netta/ Internal surf : 3,84 + 1,53 m ²		
Surf. hors tout / Superficie totale/ Total surface : 5,04 +2,08m ²		
Pente de toit/ Pendenza tetto/ Roof slope : 13 °		

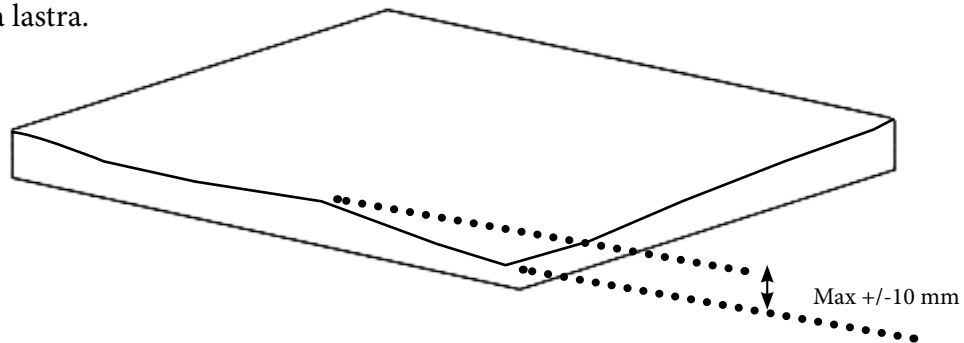


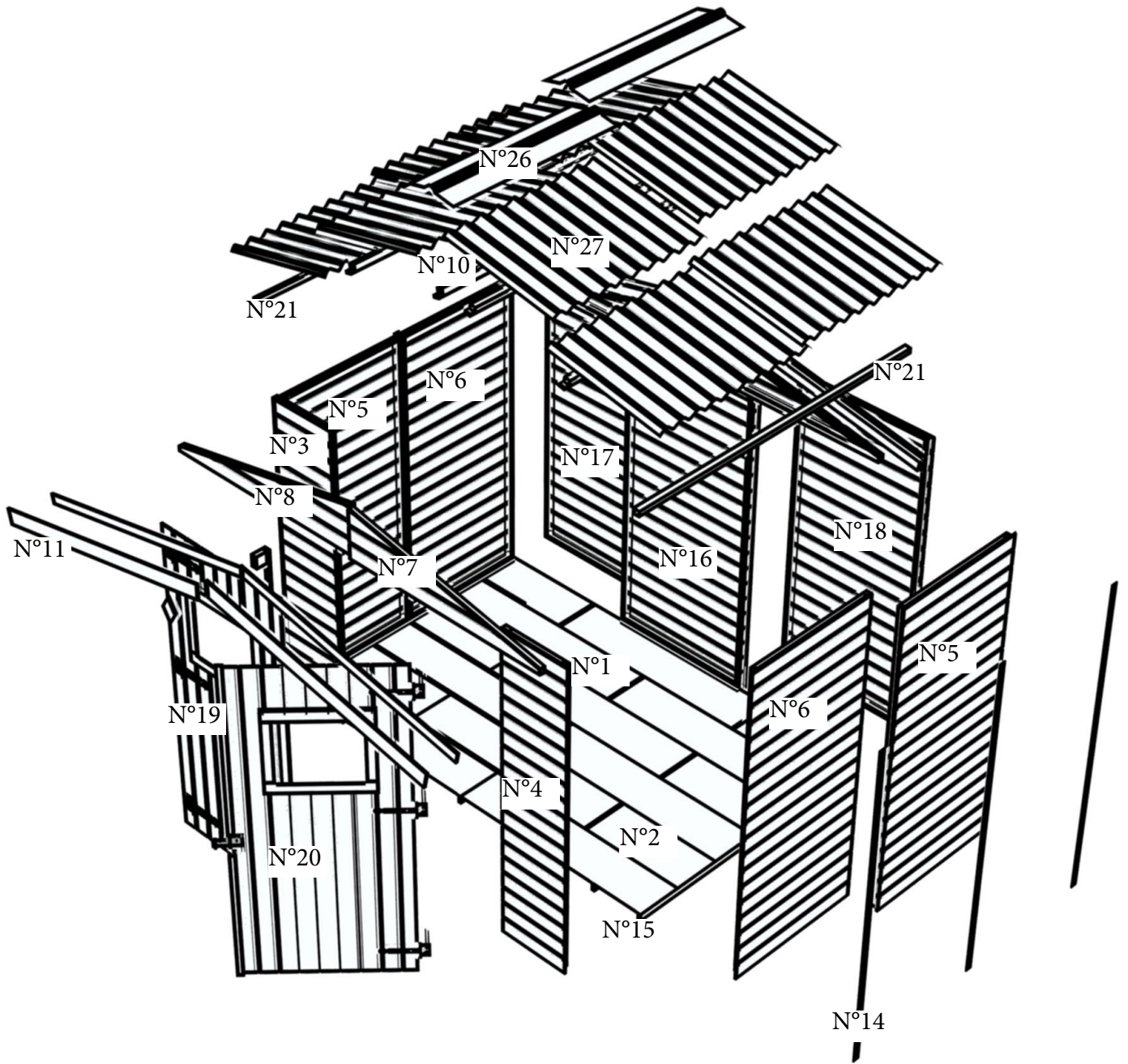
Plan de soubassement ED 2416.01 B
 Piano di basamento ED 2416.01 B
 Basement plan ED 2416.01 B


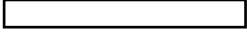



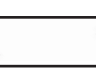

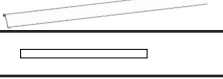



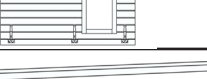

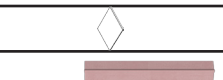
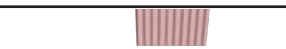

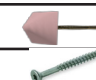










Les dimensions données sur le plan de soubassement sont les dimensions de la dalle béton à réaliser sur un sol parfaitement plat sans aucun autre objet extérieur type mur, clôture ou arbre dans l'entourage de la dalle. Si le produit est implanté près d'un mur, d'une haie ou d'un arbre il est nécessaire de l'éloigner des éléments extérieurs afin de pouvoir facilement le monter et l'entretenir. Nous nous dégageons de toute responsabilité en cas de mauvaise interprétation des dimensions de la dalle.










Le dimensioni del piano di base sono le dimensioni della soletta di cemento da realizzare su un terreno perfettamente piatto, senza alcun altro oggetto esterno, come un muro, una recinzione o un albero in prossimità della soletta. Se il prodotto è installato vicino ad una parete, un recinto o un albero, è necessario distanziarlo adeguatamente, in modo da poterlo facilmente montare e farne la manutenzione. Non ci assumiamo alcuna responsabilità per l'errata interpretazione delle dimensioni della lastra.



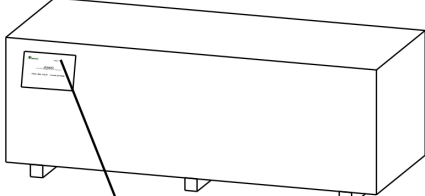



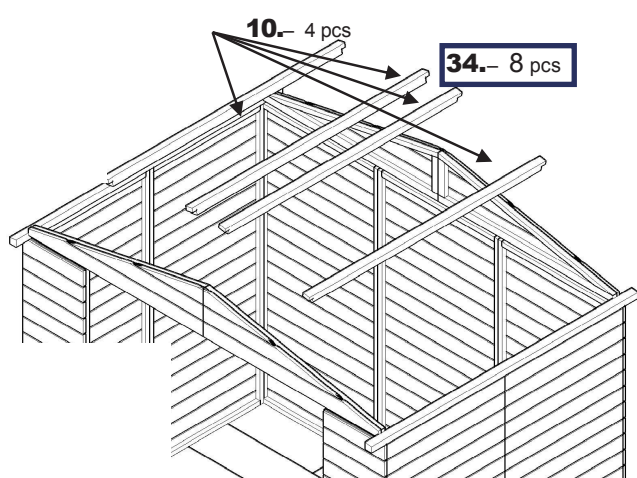
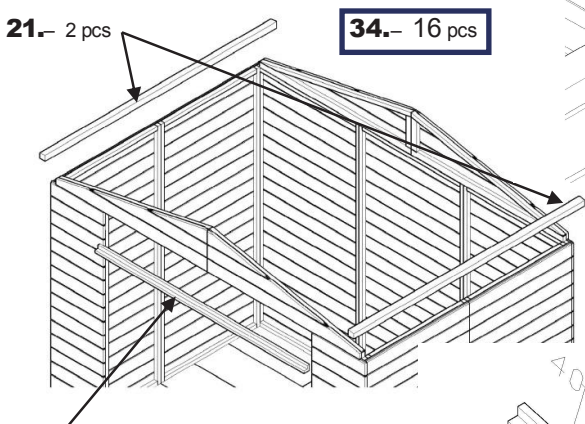
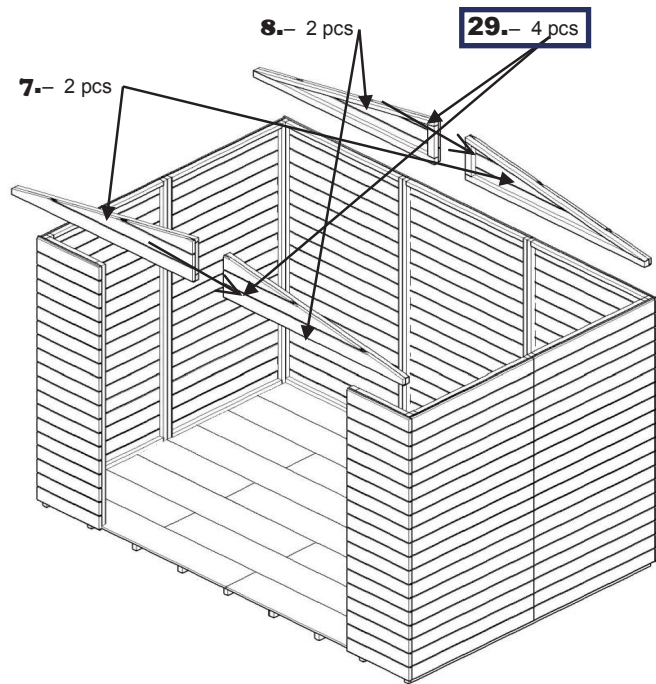
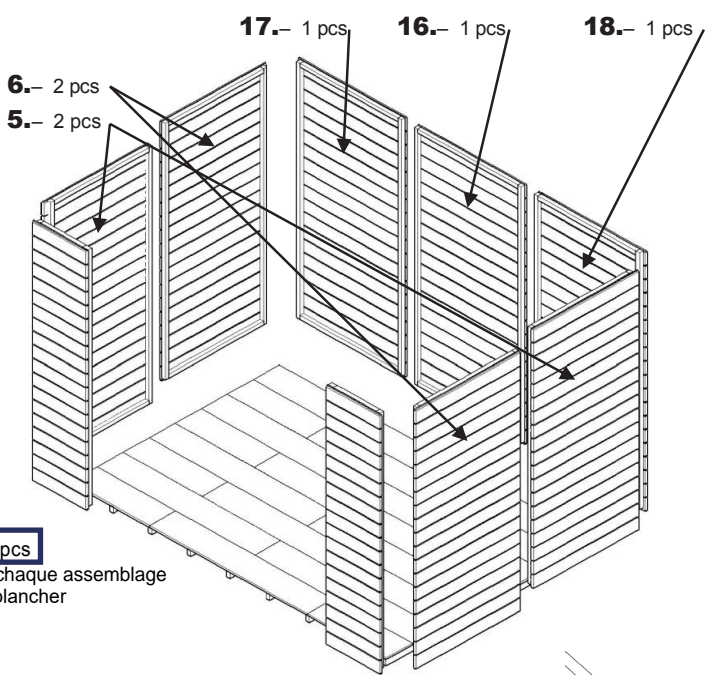
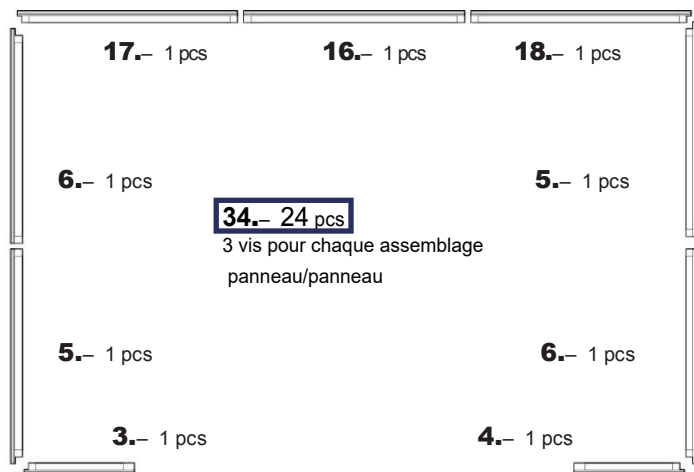
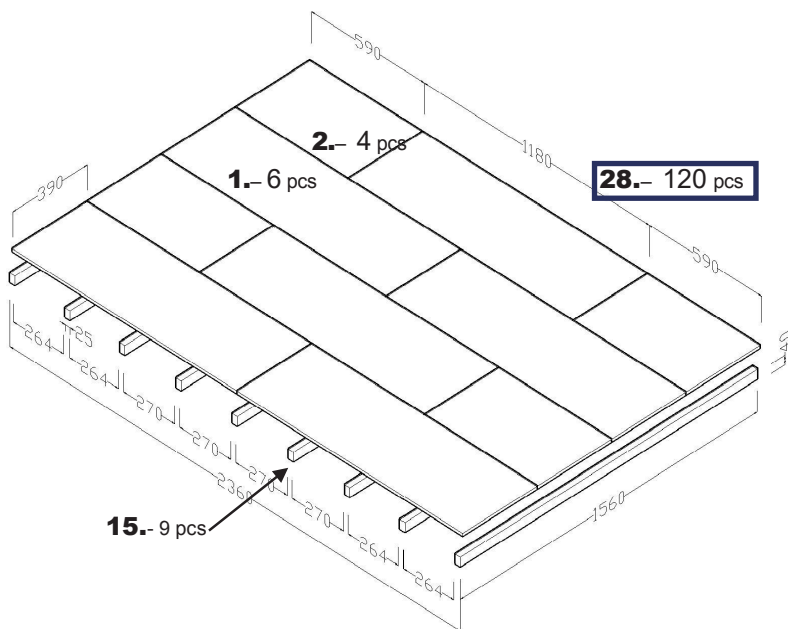
						Demande sav	
N°	REF	DES.	DIM (mm)	QTE		OBS	QTE
1	OSB 1180.390		1180 x 390 x 12	6			
2	OSB 590.390		590 x 390 x 12	4			
3	PFS1736.400		1736 x 400 x 41	1			
4	PFD1736.400		1736 x 400 x 41	1			
5	PLS1736.784		1736 x 784 x 41	2			
6	PLD1736.784		1736 x 784 x 41	2			
7	SFS1160.266		1160 x 266 x 41	2			
8	SFD1160.266		1160 x 266 x 41	2			
9	DV 260		260 x 70 x 56	2			
10	GI 1568.46		1568 x 46 x 40	4			
11	DSF1340.90		1340 x 90 x 16	4			
12	DSF1325.60		1325 x 60 x 16	4			
13	SUV835.16		835 x 40 x 16	2			
14	SA1735.40		1735 x 40 x 8	8			
15	GD 1560.25		1560 x 40 x 25	9			
16	PI1736.800		1736 x 800 x 41	1			
17	PSS1736.800		1736 x 800 x 41	1			
18	PSD1736.800		1736 x 800 x 41	1			
19	US1736.790		1736 x 790 x 41	1			
20	UD1736.790		1736 x 790 x 41	1			
21	GL1770.40		1770 x 40 x 40	2			
23	IU1600.40		1600 x 40 x 40	1			
24	OND664.430		664 x 430 x 30	4			
25	R190.90		190 x 90 x 16	2			
26	OND330.1000		330 x 1000 x 30	2			
27	OND664.860		664 x 860 x 30	8			

Détail sachet de visserie/Bustina de feromento/Iron bag

28	Vis 3,0 x 30		3 x 30	156			
29	Vis 5 x 60		5 x 60	4			
30	Clous à tête moulée		50 x 4	54			
31	Vis 3,5 x 35		3,5 x 35	52			
32	Clous L40		1,8 x 40	50			
33	Pentures		90 x 60	6			
34	Vis 4,0 x 45		4,5 x 45	70			
35	Clous L16		2,8 x 16	30			
36	Loquet		100 x 60	1			

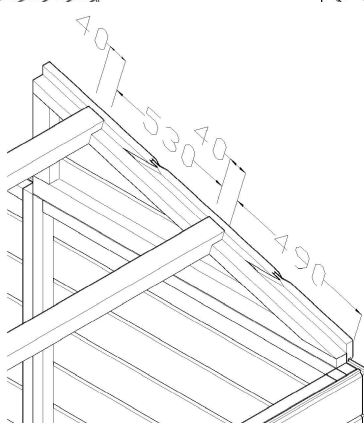
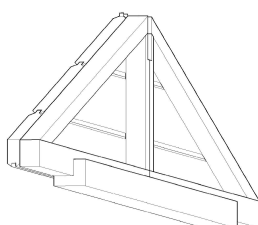
A compléter impérativement pour toute demande SAV et à envoyer par mail à sav@foresta.fr + photo des pièces abîmées (To be completed imperatively + Photo of damaged parts)

 <p>Colis n°: -----</p>	ED 2416.01B	MAGASIN (STORE)	
	Colis(package) n° :	NOM (NAME) CLIENT	
		PRENOM(PRE.) CLIENT 	
		TEL.	

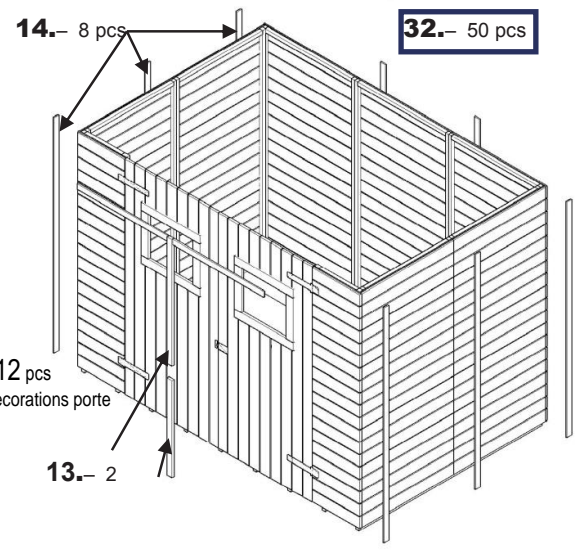
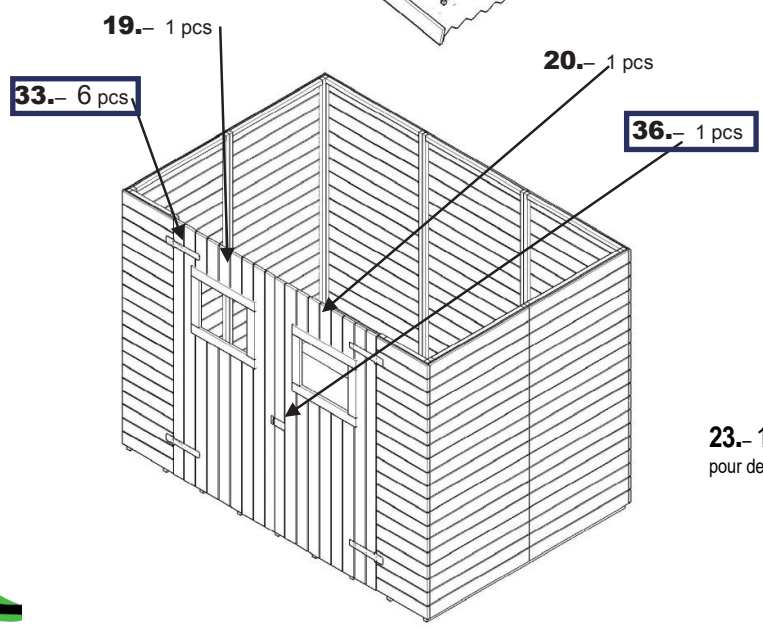
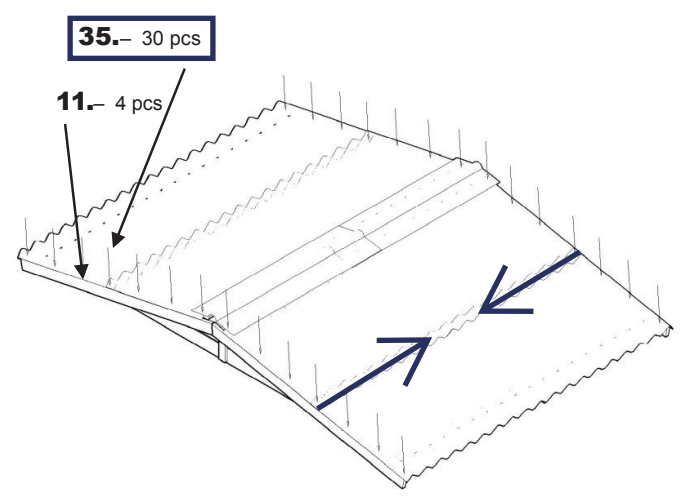
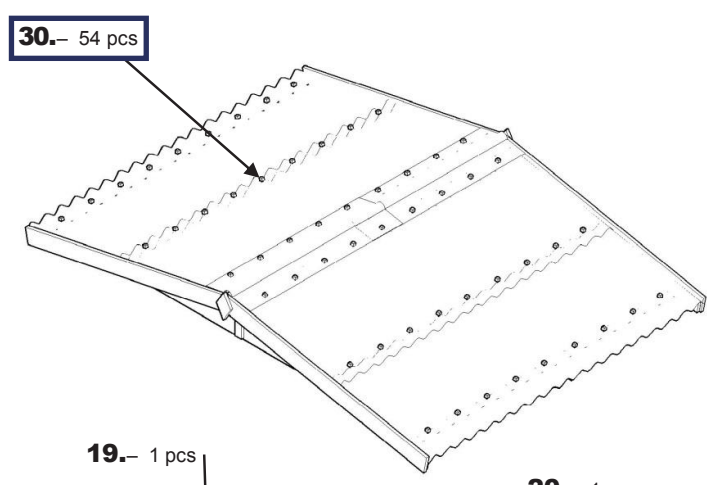
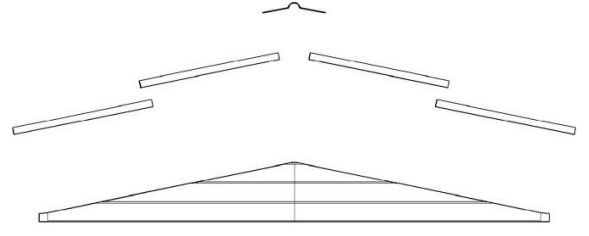
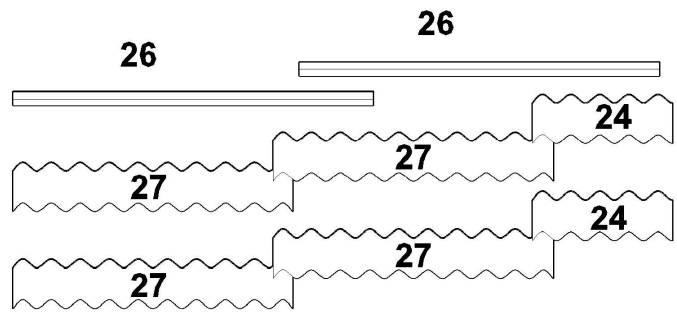
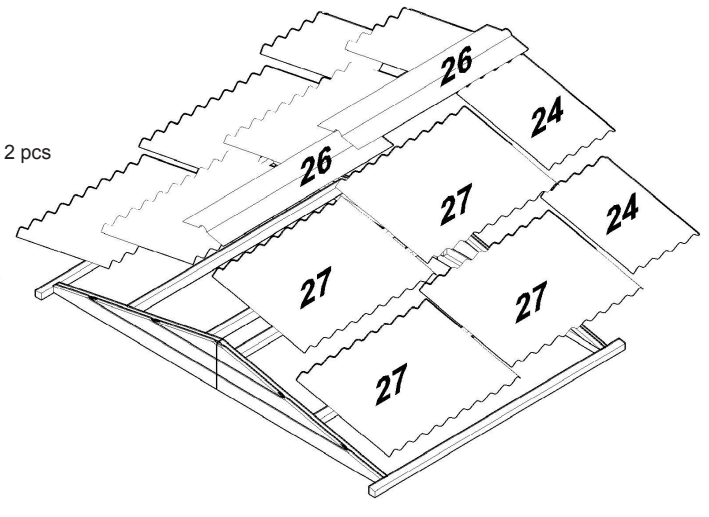
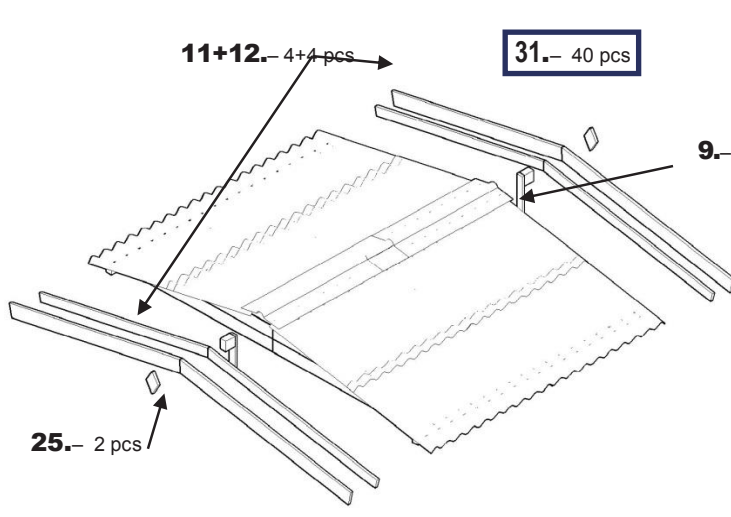


23.- 1 pcs

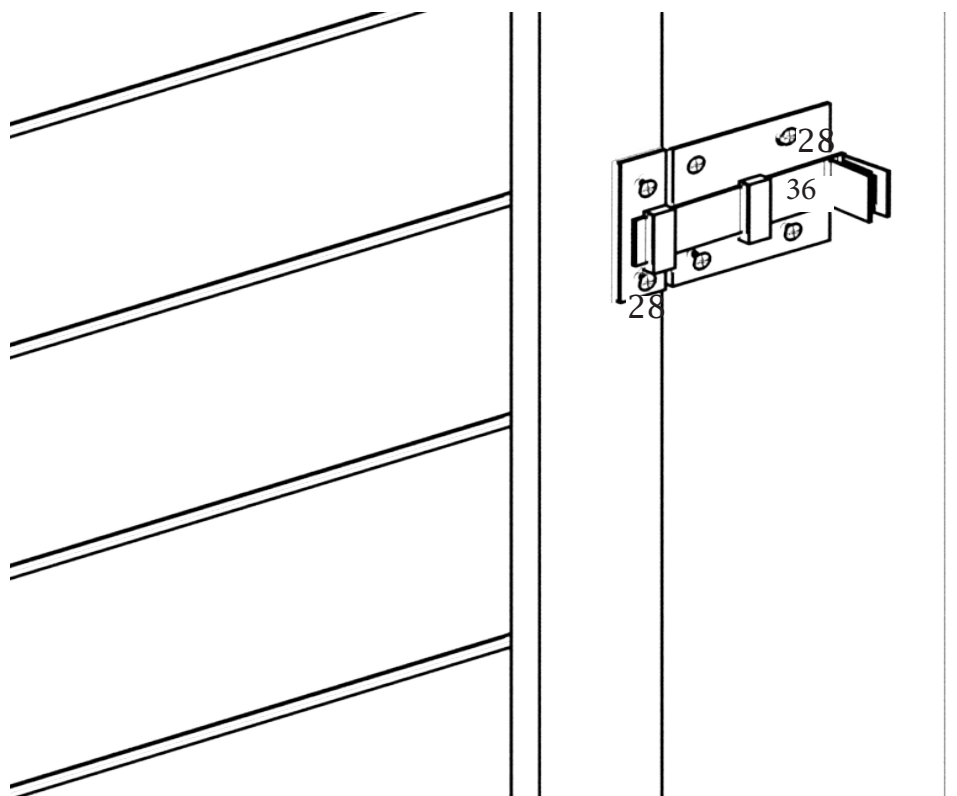
34.- 4 pcs



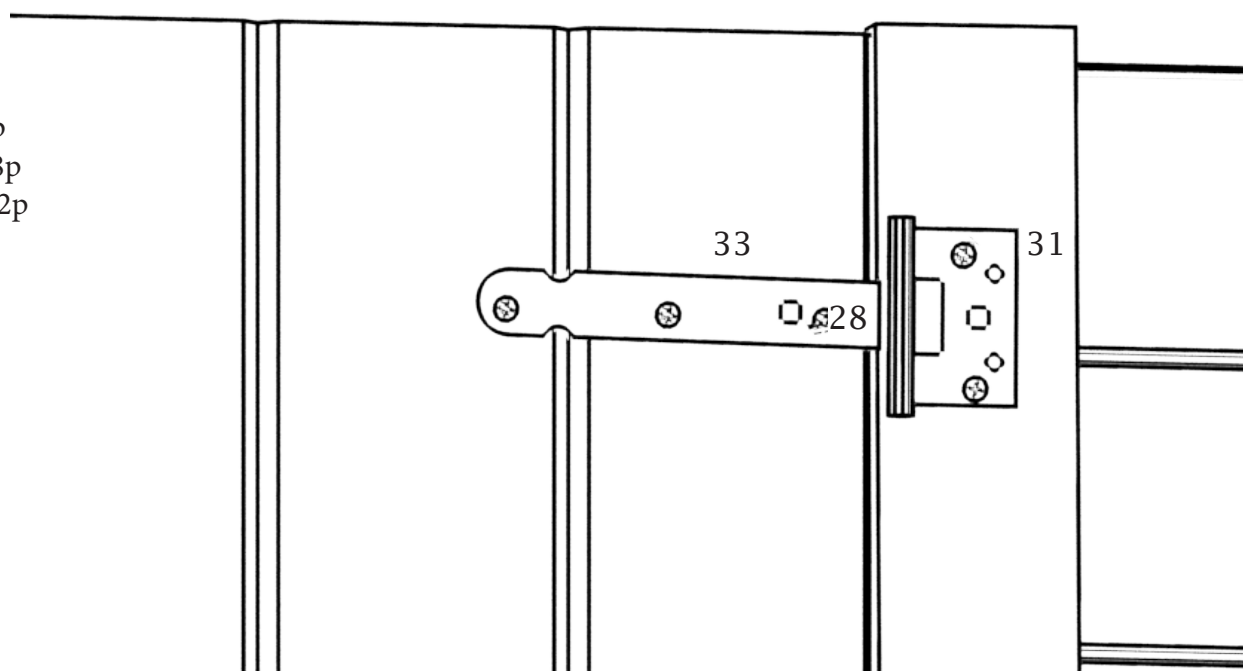
Installer les décorations n ° 12 puis commencer à positionner les plaques ondulées en commençant par l'avant et l'arrière en fixant les plaques sur les décorations n ° 12 avec des clous n ° 35.



N36 - 1p
N28 - 6p

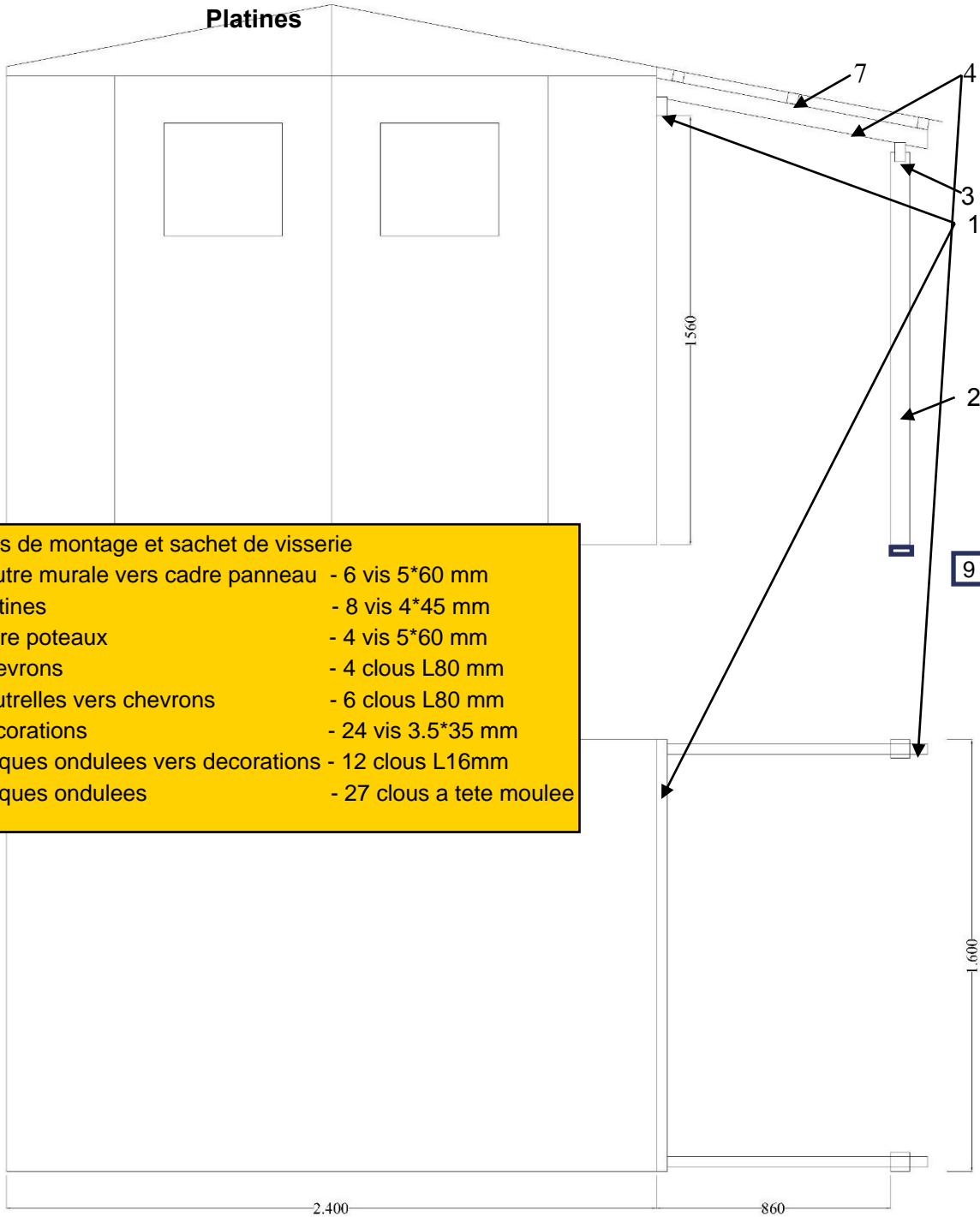


N33- 6p
N28- 18p
N31 - 12p



BUCHER

Numéro	Désignation	Dimensions(mm)	Quantite
1.	Poutre murale	1 600 x 70 x 40	1
2.	Poteaux	1 500 x 70 x 70	2
3.	Poutre poteaux	1 600 x 70 x 40	1
4.	Chevrons	1 033 x 70 x 40	2
5.	Décorations façade, arrière	1 060 x 90 x 16	2
6.	Décorations façade, arrière	1 060 x 60 x 16	2
7.	Poutrelles	1 770 x 40 x 40	3
8a.	Plaques ondulées	664 x 860 x 30	4
8b.	Plaques ondulées	664 x 430 x 30	2
9.	Platines		2



Étapes de montage et sachet de visserie

1. Poutre murale vers cadre panneau - 6 vis 5*60 mm
2. Platines - 8 vis 4*45 mm
3. Poutre poteaux - 4 vis 5*60 mm
4. Chevrons - 4 clous L80 mm
5. Poutrelles vers chevrons - 6 clous L80 mm
6. Decorations - 24 vis 3.5*35 mm
7. Plaques ondulees vers decorations - 12 clous L16mm
8. Plaques ondulees - 27 clous a tete moulee