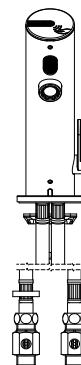
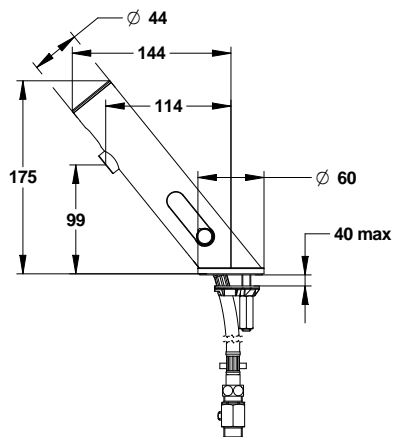


Gamme : PRESTO LINEA®

Réf : 57212OB - Mitigeur électronique sur plage pour lavabo, Pile, 3l/min avec RA, or brossé



> Pression d'utilisation recommandée :

- 1 à 5 bars

> Fonctionnement :

- Déclenchement et arrêt automatique par détection des mains
- Déclenchement sans contact adapté PMR

> Débit :

- 3l/min à 3 bar avec aérateur régulé intégré anti-tarte

> Alimentation hydraulique :

- Flexibles F G 3/8" (12x17)

> Alimentation électrique :

- 2 piles lithium 3V CR123A intégrées dans le corps du robinet

> Matière et couleur de finition :

- Corps extérieur en laiton : finition or brossé (traitement PVD)
- Capot en métal injecté : finition or brossé (traitement PVD)

> Résistance thermique :

- Résiste à une température de 75°C durant 30 minutes dans le cadre de chocs thermiques

> Sécurité :

- Corps intérieur lisse pour limiter la fixation du biofilm et le développement bactérien
- Fermeture automatique de l'électrovanne en cas d'écoulement > à 30s
- Fermeture automatique de l'électrovanne en cas d'usure de la pile ou de dégradation du détecteur
- Rinçage automatique de 30 secondes, 24 heures après la dernière utilisation (durée et intervalle réglables)
- Alerte pile faible (led clignotante)
- Limitation de la température maximale par butée réglable

> Installation recommandée :

- 30 cm minimum entre le capteur et la vasque

> Livré avec :

- 1 écrou de fixation, 1 joint et 1 rondelle
- 2 flexibles PEX à écrou tournant avec clapets anti-retour NF, et filtres panier
- 2 robinets d'arrêt M M G 3/8"
- 1 autocollant de signalisation
- 1 notice d'installation

> Normes / Agréments :

- Laiton conforme aux normes NF EN1982, EN12164, NF EN12165
- Laiton UBA List compliant
- Résistant au brouillard salin 200 H (essai NSS) conformément à la norme NF ISO 9227

Ce document n'est pas contractuel ; nous nous réservons le droit de modifier les caractéristiques de nos produits sans préavis. Toutes nos marques et tous modèles sont déposés.

