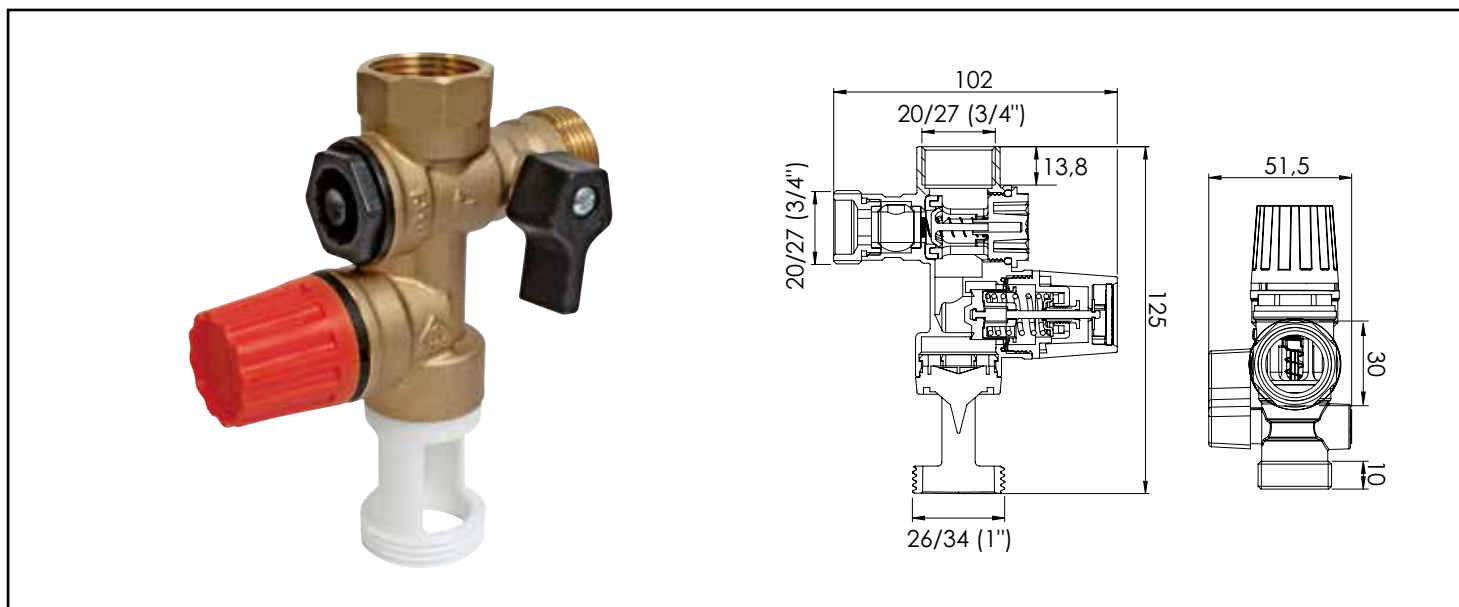


GRUPE DE SÉCURITÉ NF 3/4" À GARDE D'AIR DROITE - SIÈGE INOX POUR EAU AGRESSIVE - SOMATHERM FOR YOU



■ SIÈGE EN INOX ADAPTÉ AUX EAUX AGRESSIVES

■ VANNE D'ARRÊT À BILLE RÉSINE ÉVITE L'ENTARTRAGE

■ GARDE D'AIR DROITE

■ GAMME EN LAITON BRUT RESPECTUEUSE DE L'ENVIRONNEMENT

DESCRIPTION

- Solution monobloc et adaptable à tous les types de chauffe-eau, ce groupe de sécurité procure une durabilité et une facilité de mise en oeuvre incomparables.
- Organe de sécurité obligatoire pour les chauffe-eau à accumulation, ce produit à la fiabilité incontestée évite les raccords et donc le risque de fuite grâce à son corps monobloc en laiton CW617N.
- Son siège en inox rend ce produit particulièrement adapté à une utilisation en présence d'eau agressive.
- La garde d'air droite permet un montage vertical.
- Équipé d'une vanne d'arrêt pour isoler hydrauliquement la production d'eau chaude sanitaire, ce groupe de sécurité intègre également un clapet anti-retour pour que l'eau chaude sanitaire ne reparte pas dans le réseau en amont.
- Garantie 5 ans, ce produit est conforme à la norme NF et est compatible ENR permettant une installation sur chauffe-eau électrique, ballon thermodynamique ou préparateur ECS et chaudière.

CARACTÉRISTIQUES

- Solution monobloc et adaptable à tous les types de chauffe-eau, ce groupe de sécurité procure une durabilité et une facilité de mise en oeuvre incomparables.
- Organe de sécurité obligatoire pour les chauffe-eau à accumulation, ce produit à la fiabilité incontestée évite les raccords et donc le risque de fuite grâce à son corps monobloc en laiton CW617N.
- Son siège en inox rend ce produit particulièrement adapté à une utilisation en présence d'eau agressive.
- La garde d'air droite permet un montage vertical.
- Équipé d'une vanne d'arrêt pour isoler hydrauliquement la production d'eau chaude sanitaire, ce groupe de sécurité intègre également un clapet anti-retour pour que l'eau chaude sanitaire ne reparte pas dans le réseau en amont.
- Garantie 5 ans, ce produit est conforme à la norme NF et est compatible ENR permettant une installation sur chauffe-eau électrique, ballon thermodynamique ou préparateur ECS et chaudière.

APPLICATIONS

Sécurité chauffe-eau et préparateur ECS de chaudière

PRÉCAUTION D'EMPLOI

Avant montage, rincer la tuyauterie d'alimentation
En cas de pression d'alimentation supérieure à 5.25 bar, il est nécessaire d'installer un réducteur de pression conforme à la norme NF EN 1567 et situé sur l'alimentation principale (de la maison ou de l'appartement)