

Perfinox 2 (Duo)

Chaudière sol - chauffage (sanitaire accumulée)

Gaz à condensation

Perfinox 2 24

021815



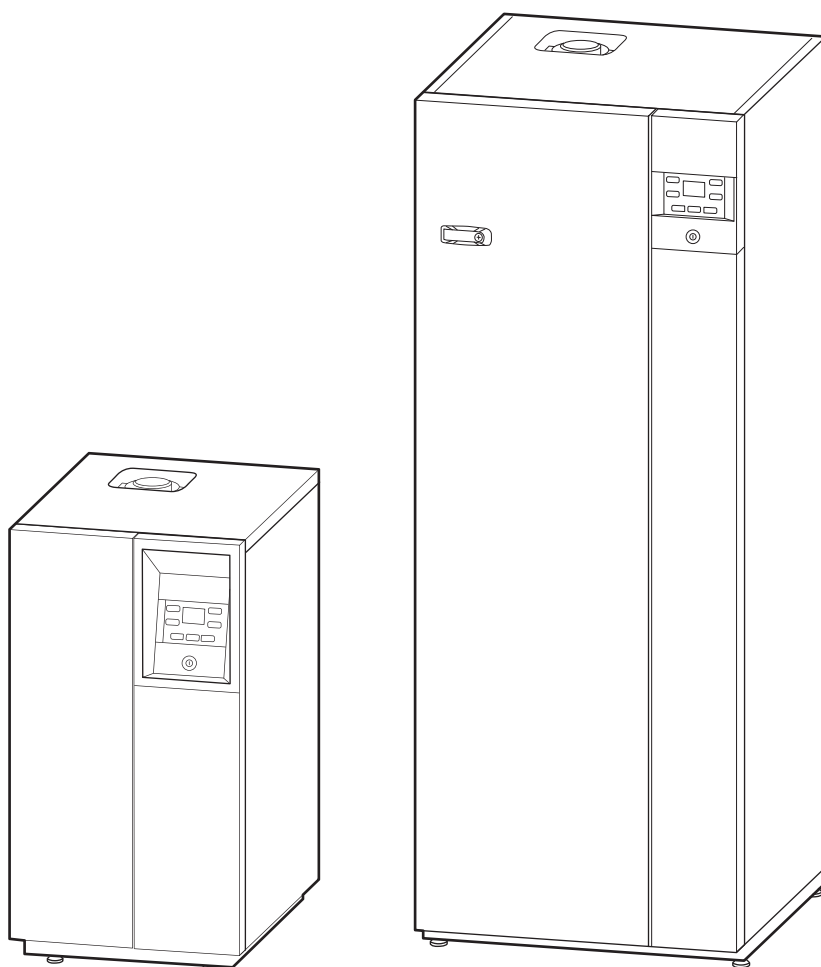
Perfinox 2 Duo 24

021816



Perfinox 2 Duo 28

021817





■ Conditions réglementaires d'installation et d'entretien

L'installation et l'entretien de l'appareil doivent être effectués par un professionnel agréé conformément aux textes réglementaires et règles de l'art en vigueur notamment :

• BÂTIMENTS D'HABITATION

- Règles Techniques et de Sécurité applicables aux installations de gaz combustible :

Jusqu'au 31/12/2019 : Arrêté du 2 août 1977 et ses modificatifs.

À partir du 01/01/2020 : Arrêté du 23 février 2018 et guides associés (guide général : Installations de Gaz ; guides thématiques : Appareils et Matériels à Gaz / Aptitude Au Soudage / EVAcuation des Produits De Combustion / Sites de Production d'Énergie).

- **DTU 61.1 (P45-204)** et ses modificatifs : Installations de gaz dans les locaux d'habitation.

- **NF DTU 60.1 (P40-201) - déc. 2012** : Plomberie sanitaire pour bâtiments à usage d'habitation.

- **NF DTU 60.11 (P40-202) - août 2013** : Règles de calcul des installations de plomberie sanitaire et des installations d'évacuation des eaux pluviales.

- **NF DTU 60.3 - 2007** : Canalisations en PVC.

- **NF DTU 60.5 (P41-221) - janv. 2008** : Canalisations en cuivre - Distribution d'eau froide et chaude sanitaire, évacuation d'eaux usées, d'eaux pluviales, installations de génie climatique.

- **Règlement Sanitaire Départemental Type (RSD)**

- **Arrêté du 30 novembre 2005** : impose la limitation de température de l'ECS. Si l'installation n'est pas équipée de dispositif de limitation de température au point de puisage, la pose d'un mitigeur thermostatique à la sortie de la production d'ECS est recommandée.

- **NF C 15-100** et ses modificatifs : Installations électriques à basse tension - Règles.

• **Attention, la chaudière ne doit pas être installée dans un courant d'air.**

• ÉTABLISSEMENTS RECEVANT DU PUBLIC

L'installation et l'entretien doivent être effectués conformément aux textes réglementaires et règles de l'art en vigueur, notamment :

- **Règlement de sécurité contre l'incendie et la panique dans les établissements recevant du public** :

a) Prescriptions générales

- Articles GZ (pour tous les appareils) : Installations aux gaz combustibles et hydrocarbures liquéfiés.

- Articles CH (suivant l'usage) : Chauffage, ventilation, réfrigération, conditionnement d'air et de production de vapeur et d'eau chaude sanitaire.

b) Prescriptions particulières à chaque type d'établissement recevant du public (hôpitaux, magasins, etc...).

• AUTRES TEXTES RÉGLEMENTAIRES

Fumisterie

- **NF EN 13384-1** et ses modificatifs : Conduits de fumée. Méthodes de calcul thermo-aéraulique.

- **NF DTU 24.1** : Travaux de fumisterie.

- **Arrêté du 22 octobre 1969** : Conduit de fumée desservant les logements.

- **Arrêté du 24 mars 1982** et ses modificatifs : Aération des logements.

Entretien

- **Arrêté du 15/09/2009** relatif à l'entretien annuel des chaudières dont la puissance nominale est comprise entre 4 et 400 kilowatts (J.O. 31/10/2009).

Installation de chauffage avec plancher chauffant

- **NF DTU 65.14** : Exécution de planchers chauffants à eau chaude.

■ Raccordements hydrauliques

Le raccordement doit être conforme aux règles de l'art selon la réglementation en vigueur.

• Rappels :

Réaliser toutes les étanchéités de montage suivant les règles de l'art en vigueur pour les travaux de plomberie :

- Utilisation de joints adaptés (joint en fibre, joint torique).

- Utilisation de ruban de téflon ou de filasse.

- Utilisation de pâte d'étanchéité (synthétique suivant les cas).

La présence sur l'installation, d'une fonction de disconnexion de type CB, destinée à éviter les retours d'eau de chauffage vers le réseau d'eau potable, est requise par les articles 16.7 et 16.8 du Règlement Sanitaire Départemental Type.

■ Nettoyage de l'installation

Produits de nettoyage conseillés :

- Fernox F3.

- Sentinel X300 / Sentinel X400.



Suivre les préconisations du fabricant. Avant de procéder au remplissage définitif, effectuer le rinçage de l'installation plusieurs fois si nécessaire.

■ Eau de chauffage

• *Précautions contre la corrosion, le tartre, la boue, les modifications chimiques et la prolifération microbologique de l'eau*

Dans certaines installations, la présence de métaux différents peut engendrer des problèmes de corrosion ; on observe alors la formation de particules métalliques et de boue dans le circuit hydraulique. Dans ce cas, il est souhaitable d'utiliser un inhibiteur de corrosion dans les proportions indiquées par son fabricant. D'autre part, il est nécessaire de s'assurer que l'eau traitée ne devient pas agressive (pH neutre : 7 < pH < 9).

Produits inhibiteurs conseillés :

- Fernox : Protector (Inhibiteur).

Alphi 11 (agent antigel + Inhibiteur).

- Sentinel : X100 (Inhibiteur).

X500 (agent antigel + Inhibiteur).



Parallèlement à l'utilisation de l'inhibiteur, il est recommandé d'installer un filtre magnétique sur le retour de la chaudière.



Suivre les préconisations du fabricant.

L'apport d'eau fréquent présente un risque d'entartrage pour l'échangeur et nuit à la longévité de celui-ci.





■ Eau chaude sanitaire

• Dureté de l'eau

Dans les régions où l'eau sanitaire est calcaire (supérieur à 20°fH), il est conseillé d'installer un appareil anti-tartre (réglé pour un TH de 10°fH minimum) sur l'arrivée d'eau froide afin de réduire les nettoyages du préparateur sanitaire.

• Pression d'eau

Afin de préserver l'installation d'eau chaude sanitaire, il est recommandé de limiter la pression du réseau d'eau en-dessous de 3 bar (0,3 MPa). L'installation d'un réducteur de pression peut être nécessaire.

■ Évacuation des condensats

Le système d'évacuation des condensats est dimensionné pour évacuer la totalité des condensats issus de la chaudière (corps de chauffe et écoulements dans le conduit d'évacuation des produits de combustion).

■ Raccordements électriques - rappels

• **Avant toute intervention, s'assurer que l'alimentation électrique générale est coupée.**

• Caractéristique de l'alimentation électrique

L'installation électrique doit être réalisée conformément à la réglementation en vigueur en particulier :

- France : norme **NF C 15-100**.

Les raccordements électriques ne doivent être effectués que lorsque toutes les autres opérations de montage (fixation, assemblage, etc.) ont été réalisées.

Cet appareil est prévu pour fonctionner sous une tension nominale de 230 V, 50 Hz.

Ne pas poser ensemble les lignes de sondes et les lignes du secteur afin d'éviter les interférences dues aux pointes de tension du secteur.

L'installation électrique doit obligatoirement être équipée d'un disjoncteur différentiel de 30 mA.

L'interrupteur de la chaudière ne dispense pas de l'installation d'un organe réglementaire de coupure bipolaire.

• Généralités sur les connexions électriques

Il est impératif de respecter la polarité phase-neutre lors du branchement électrique.

Le raccordement à la terre et sa continuité sont impératifs.

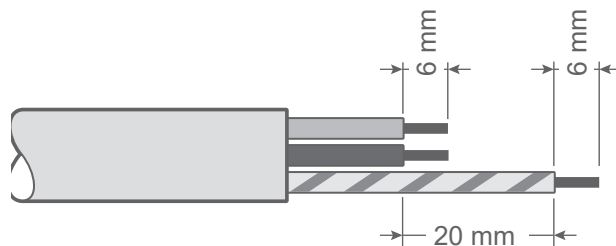
Ne jamais utiliser de prise de courant pour l'alimentation.

Serrer les câbles à l'aide des presse-étoupes afin d'éviter tout débranchement accidentel des fils conducteurs.

• Connexion sur les borniers à vis

- Dénuder sur environ 6 mm. La longueur du fil de terre doit être plus longue entre sa borne et le serre câble que les 2 autres fils.


- Vérifier que le fil reste coincé dans la cage, en tirant dessus.



■ Certificat de conformité








L'installation d'une chaudière gaz doit obligatoirement faire l'objet d'un Certificat de Conformité visé par Qualigaz ou tout autre organisme agréé par le Ministère de l'Industrie (arrêté du 23 février 2018) : - Modèle 2 pour une opération en aval de l'organe de coupure individuel.



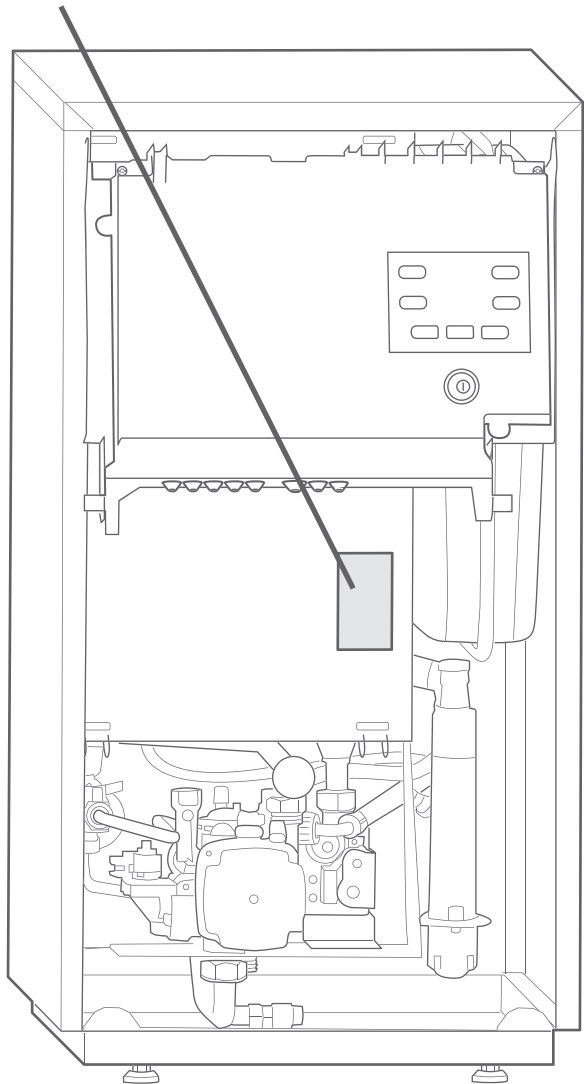
 Cet appareil nécessite l'intervention d'un technicien chauffagiste pour son installation.

Sommaire

Q Présentation du matériel	7
Colisage	7
Déballage et réserves	7
Matériel en option	7
Caractéristiques générales	8
Capacité maxi de l'installation	9
Descriptif	10
Principe de fonctionnement	15
🏠 Implantation	16
Le local d'implantation	16
Fumisterie	18
💧 Raccordements hydrauliques	22
Rinçage de l'installation	22
Raccordements hydrauliques	22
Remplissage du siphon	23
Type de gaz	24
🔧 Raccordement électrique	25
Raccordements électriques de puissance (BT)	26
Raccordements électriques TBTS	26
⚙️ Mise en service	28
Pression et hauteur de l'installation	28
Contrôles avant mise en service	28
Première mise sous tension	29
Contrôle de combustion	30
Fonctionnement du circulateur	31
🌐 Interface régulation	32
Fonctionnement chauffage	33
Fonctionnement ECS	36
🔧 Menu régulation	37
Paramètres à régler en fonction de l'installation	37
Liste des paramètres	37

 Diagnostic de pannes et informations	40
Messages d'erreur	40
Affichage d'informations	42
 Entretien	43
Accessibilité Perfinox 2	43
Accessibilité Perfinox 2 Duo	44
Vérification du circuit hydraulique	45
Entretien du conduit d'évacuation	45
Vérification du circuit électrique	45
Entretien de l'échangeur thermique gaz	46
Vérification des paramètres de combustion	48
Entretien du ballon	49
 Maintenance	50
Vidange de la chaudière (circuit chauffage)	50
Maintenance organes électriques	51
 Pièces détachées	52
 Annexes	66
Schéma hydraulique de principe	66
Plan de câblage électrique	68
Implantation du terminal (C13, C33)	69
Certificat CE	70
 Données de certification ECS	71
 Consignes à donner à l'utilisateur	71

Étiquette G20.



Plaque signalétique :
sur le coté intérieur
droit de l'appareil.

**fig. 1 - Situation de la plaque signalétique
et étiquette réglage gaz**

Q Présentation du matériel

► Colisage

2 colis sont nécessaires pour réaliser une installation complète :

- Chaudière gaz étanche (avec 4 joints, kit propane et 4 pieds réhausseurs).
- Conduit de raccordement au choix ¹.

Ventouse concentrique ¹ ...		
C13	... horizontale Ø 60/100	
	Coude 90° + Terminal ...	
	... Noir	074255
	... Blanc	074216
	Coude 90° + Terminal Réno Condens	074226
	Coude 90° + Terminal télescopique	074256
	... horizontale Ø 80/125	
Coude 90° Ø 60/100 à ø 80/125 + Terminal noir	074262	
Kit départ vertical Ø 60/100		
	Kit départ	074260
C33	... verticale Ø 80/125	
	Adaptateur ø 60/100 à ø 80/125 + Terminal ...	
	... Noir	074295
	... Ocre	074296
Cheminée		
B23 / B23p ²	... Adaptateur Ø 60/100 à Ø 80/125	074297
	... Plaque de finition + Terminal	074229
Cheminée ¹ (système RENOLUX ...)		
C93	... Adaptateur Ø 60/100 à Ø 80/125	074297
	... Kit cheminée	
	... Noir	074227
	... Blanc	074228

¹ Cet appareil est certifié (et son bon fonctionnement est garanti) uniquement avec les éléments ventouse décrits dans ce tableau.

² Il est conseillé d'utiliser l'adaptateur cheminée.

► Déballage et réserves

En présence du transporteur, contrôler soigneusement l'aspect général de l'appareil. En cas de litige, formuler par écrit les réserves opportunes au transporteur sous 48h et adresser une copie de ce courrier au SAV.

Après avoir retiré l'emballage, s'assurer de l'intégralité et du bon état de son contenu. En cas de non correspondance, prière de s'adresser au revendeur qui a fourni l'appareil.

Évacuer les éléments d'emballage suivant la filière de recyclage appropriée.

► Matériel en option

réf	Descriptif
074203	Sonde extérieure filaire.
501004	Pack Cozytouch NB Navipass io (Navipass io + Navilink A59 + Bridge Cozytouch).
074231	NAVILINK A59 NB
073329	NAVIPASS io
	Sonde d'ambiance ...
074501	Navilink 105 (... programmable filaire)
074502	Navilink 125 (Connect)
074503	Navilink 128 (Radio-Connect)
075100	Pot à boues magnétique.
074549	Ensemble filtre pour installation chauffage
074111	Kit expansion sanitaire (Perfinox 2 Duo)
074112	Kit sonde sanitaire (Perfinox 2)
074539	Grille de protection

► Caractéristiques générales

Dénomination modèle		Perfinox 2 24		Perfinox 2 Duo 24		Perfinox 2 Duo 28		
Code		021815		021816		021817		
Performances								
Classe énergétique - Chauffage		A		A		A		
Catégories gaz		II2Esi3P						
Classe NOx		6		6		6		
Émission NOx		mg/kWh PCS	36.3	36.3	36.3	47.5		
Type de gaz		Propane (G31) / Gaz naturel (G20/G25)						
Débit calorifique nominal (chauffage / sanitaire)		kW	22	30 ⁽²⁾	22	30	26	36
Puissance utile nominale (chauffage / sanitaire)		kW	21.6	29 ⁽²⁾	21.6	29	25	35
Puissance utile nominale en condensation (retour 30 °C)		kW	23		23		27.8	
Puissance utile minimale (retour 60 °C)		kW	4.3		4.3		5.8	
Débit calorifique minimal		kW	4.7		4.7		6	
Caractéristiques électriques								
Tension électrique (50 Hz)		V	230		230		230	
Puissance maximale absorbée		W	130		130		130	
Indice de protection		IP	IPX4D		IPX4D		IPX4D	
Fusible		A	10		10		10	
Circuit chauffage								
Pression maximale d'utilisation (PMS)		MPa (bar)	0.3 (3)		0.3 (3)		0.3 (3)	
Température départ chauffage (mini / maxi)		°C	20 / 85		20 / 85		20 / 85	
Vase d'expansion (capacité utile)		litre	14		18		18	
Circuit sanitaire								
Classe énergétique - ECS			-		B		B	
Profil de soutirage ECS			-		XXL		XXL	
Type ECS			Ballon externe ⁽²⁾		Ballon intégré		Ballon intégré	
Débit spécifique ECS selon EN 13203-1		l/min	-		18.94		19.8	
Température maximale		°C	-		65		65	
Pression maximale d'utilisation ECS (PMS)		MPa (bar)	-		0.7 (7)		0.7 (7)	
Pression minimale d'utilisation ECS (PMS)		MPa (bar)	-		0.1 (1)		0.1 (1)	
Débit de gaz en fonctionnement continu (15°C - 1013 mbar)								
- gaz naturel (G20 - 20 mbar)		m³/h	3.27		3.27		3.81	
- gaz naturel (G25 - 25 mbar)		m³/h	3.45		3.45		4	
- propane (G31 - 37 mbar)		m³/h	1.22		1.22		1.48	
Diaphragme (sortie vanne gaz)								
- gaz naturel (G20 - 20 mbar) repère - diamètre		repère - Ø	G20 - 6.05 mm		G20 - 6.05 mm		G20 - 7.1 mm	
- gaz naturel (G25 - 25 mbar) repère - diamètre		repère - Ø	aucun		aucun		aucun	
- propane (G31 - 37 mbar) repère - diamètre		repère - Ø	G31 (Conique) - 3.45		G31 (Conique) - 3.45		G31 (Conique) - 4.2	
Produits de combustion								
Température des fumées (minimum / maximum)		°C	68 / 87		68 / 87		66 / 74	
Débit massique des fumées (mini / maxi) - fonctionnement ECS		g/s	2.05 / 13.3 ⁽²⁾		2.05 / 13.3		2.8 / 16	
Ventouse concentrique horizontale ou verticale (C13, C33) /		Terminal et matériel compatibles ⁽¹⁾						
Pertes de charge par coude ou dévoiement (90° / 45° / 30°)		m	1 / 0.5 / 0.3		1 / 0.5 / 0.3		1 / 0.5 / 0.3	
(C13) Diamètre tubes fumées / aspiration air		mm Ø	60/100	80/125	60/100	80/125	60/100	80/125
(C13) Longueur rectiligne horiz. max. autorisée (hors terminal)		m	13	15	13	15	6	11
(C33) Diamètre tubes fumées / aspiration air		mm Ø	60/100	80/125	60/100	80/125	60/100	80/125
(C33) Longueur rectiligne vertic. max. autorisée (hors terminal)		mm	13	20	13	20	NON	20

Dénomination modèle			Perfinox 2 24	Perfinox 2 Duo 24	Perfinox 2 Duo 28
Code			021815	021816	021817
(C93) Diamètre conduit de raccordement / conduit de fumée	mm	Ø	80/125 80	80/125 80	80/125 80
	(C93) Longueur rectiligne vertic. max. autorisée (hors terminal)		m	15	15
Avec adaptateur cheminée (B23/B23p)					
(B23/B23p) Diamètre (sortie d'adaptateur)	mm	Ø	80 - 80 / 125	80 - 80 / 125	80 - 80 / 125
(B23/B23p) Dépression optimum de la cheminée	Pa		0	0	0
(B23/B23p) Pression max. disponible à la buse d'évacuation	Pa		70	70	70
(B23/B23p) Longueur max conduit lisse droit	m		15	15	15
Divers					
Poids (à vide / en eau)	kg		58 / 63	120 / 230	120.5 / 231
Contenance en eau du corps de chauffe	litre		5	5	6
Contenance en eau sanitaire	litre		-	105	105
Puissance acoustique selon EN 15036 et ISO 3741.	dB (A)		48	48	48

⁽¹⁾ Cet appareil est homologué (et son bon fonctionnement est garanti) uniquement avec les éléments ventouse décrits ci-dessous :

- Fournitures Atlantic (voir § "Colisage", page 7).
- Système RENOLUX pour adaptation sur conduit d'évacuation existant (C93).
- Conduits concentriques de 250, 500, 1000 ou 2000 mm et longueur réglable 50 à 300 mm. Coudes à 45 et 90°.

L'utilisation des conduits de raccordement en aluminium est interdite.

⁽²⁾ Ballon externe : option.

► Capacité maxi de l'installation

Il est nécessaire d'adapter la pression de gonflage du vase d'expansion et la pression hydraulique de l'installation en fonction de la hauteur de l'installation (voir tableau "Pression et hauteur de l'installation", page 28).

		Radiateurs HT(80/60 °C)	Radiateurs BT (50/30 °C)	Plancher chauffant
1 service	Vase d'expansion ⁽³⁾ 14 l	145 l	380 l	440 l
	Capacité maxi de l'installation ⁽⁴⁾			
Duo	Vase d'expansion ⁽³⁾ 18 l	210 l	500 l	630 l
	Capacité maxi de l'installation ⁽⁴⁾			

⁽³⁾ Prégonflage de 1 bar.

⁽⁴⁾ Installation sans différence de niveau.

► Descriptif

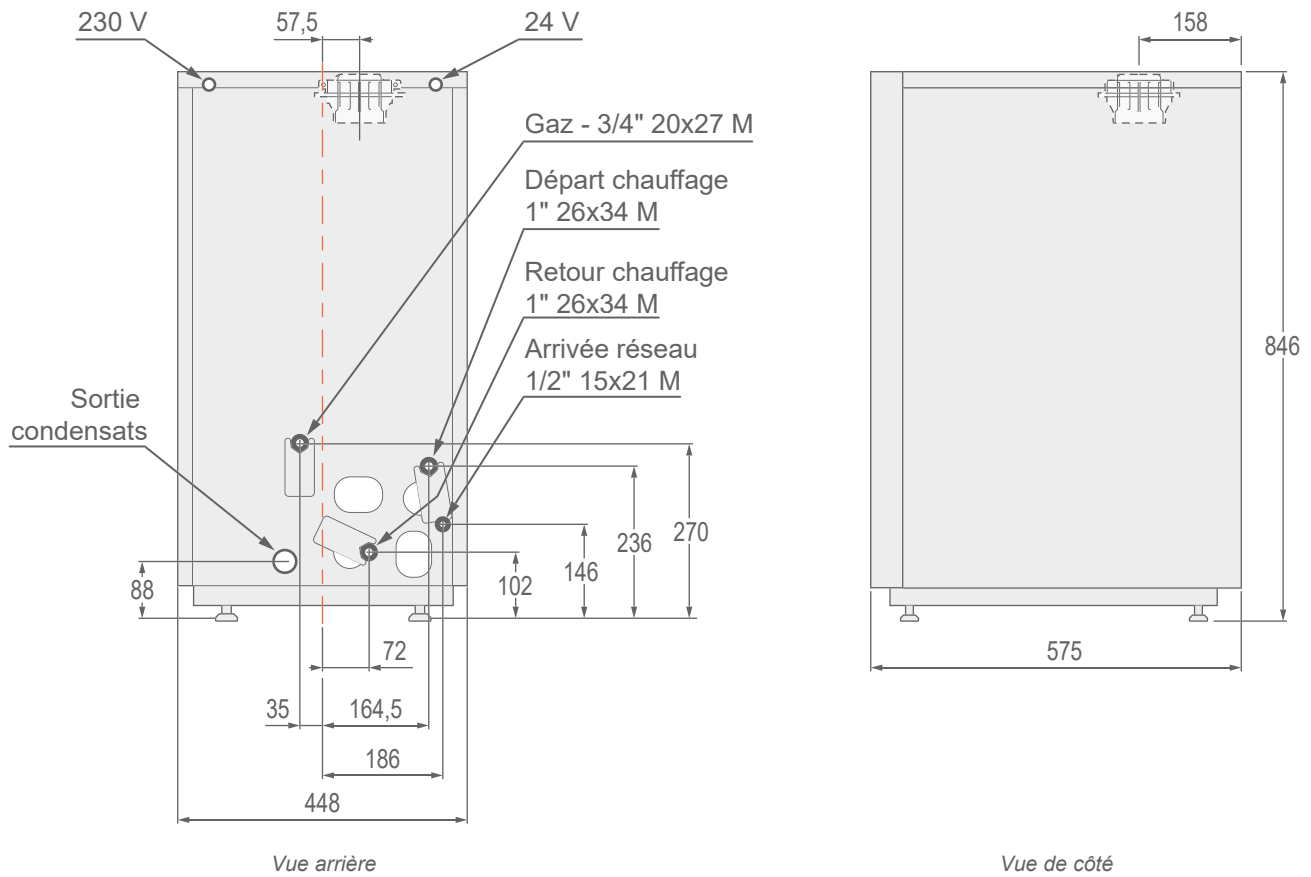


fig. 2 - Dimensions - Chauffage seul (en mm)

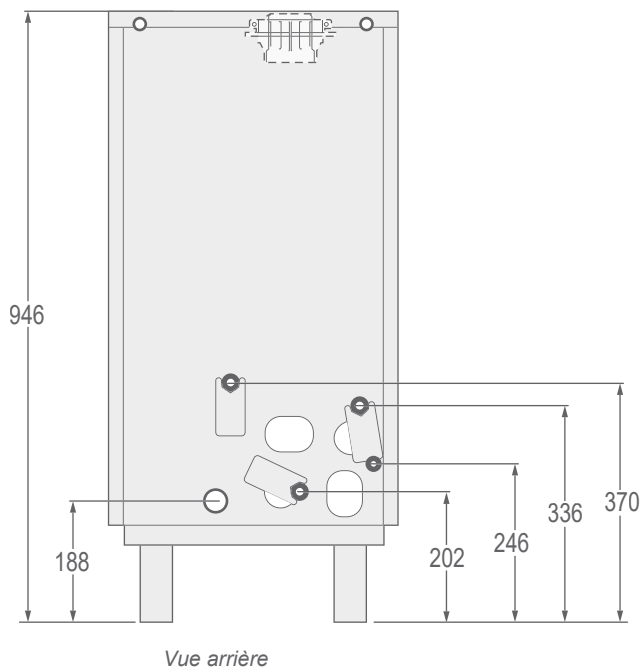


fig. 3 - Dimensions - Chauffage seul avec pieds réhausseurs (en mm)

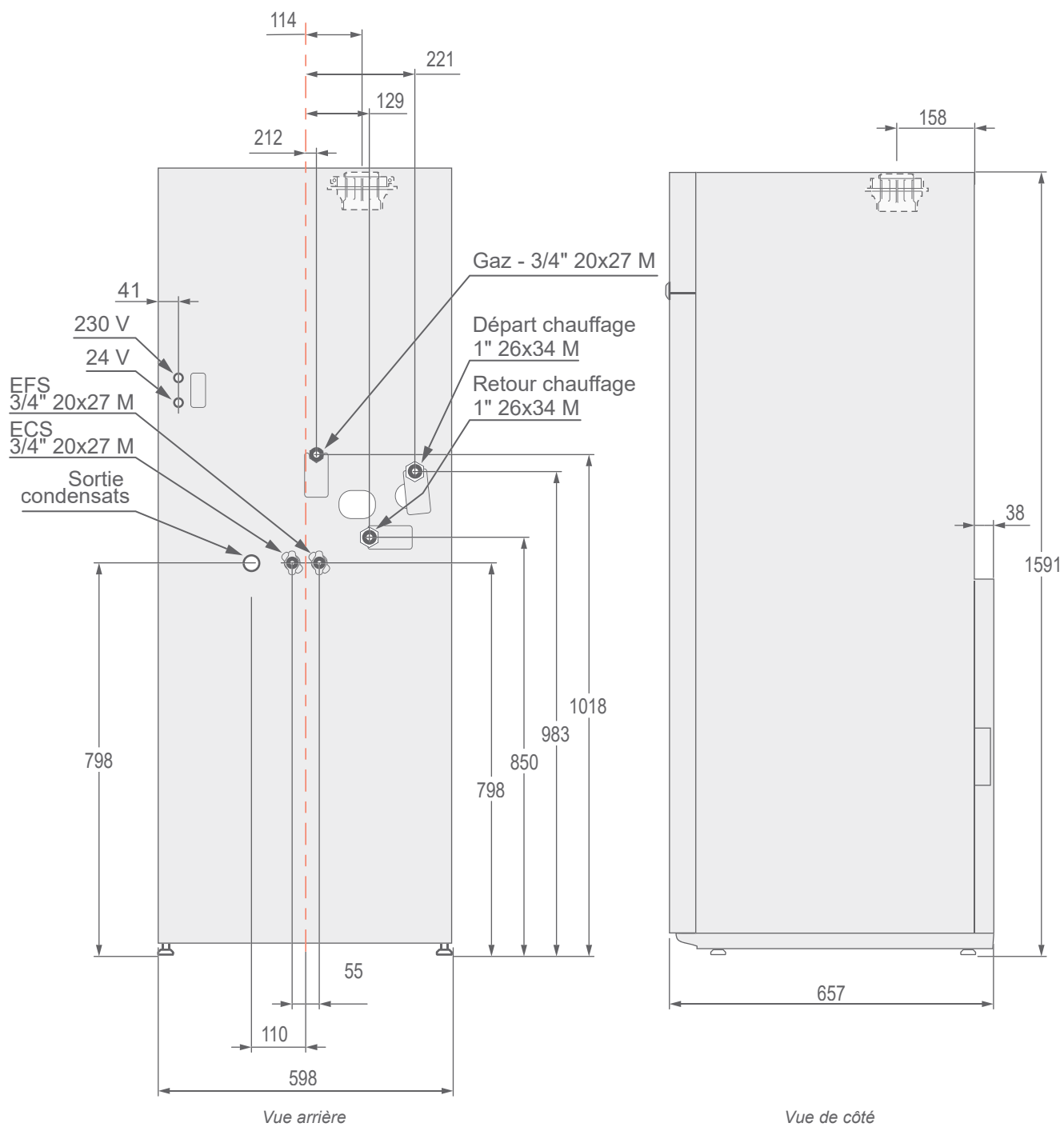


fig. 4 - Dimensions - Duo (en mm)

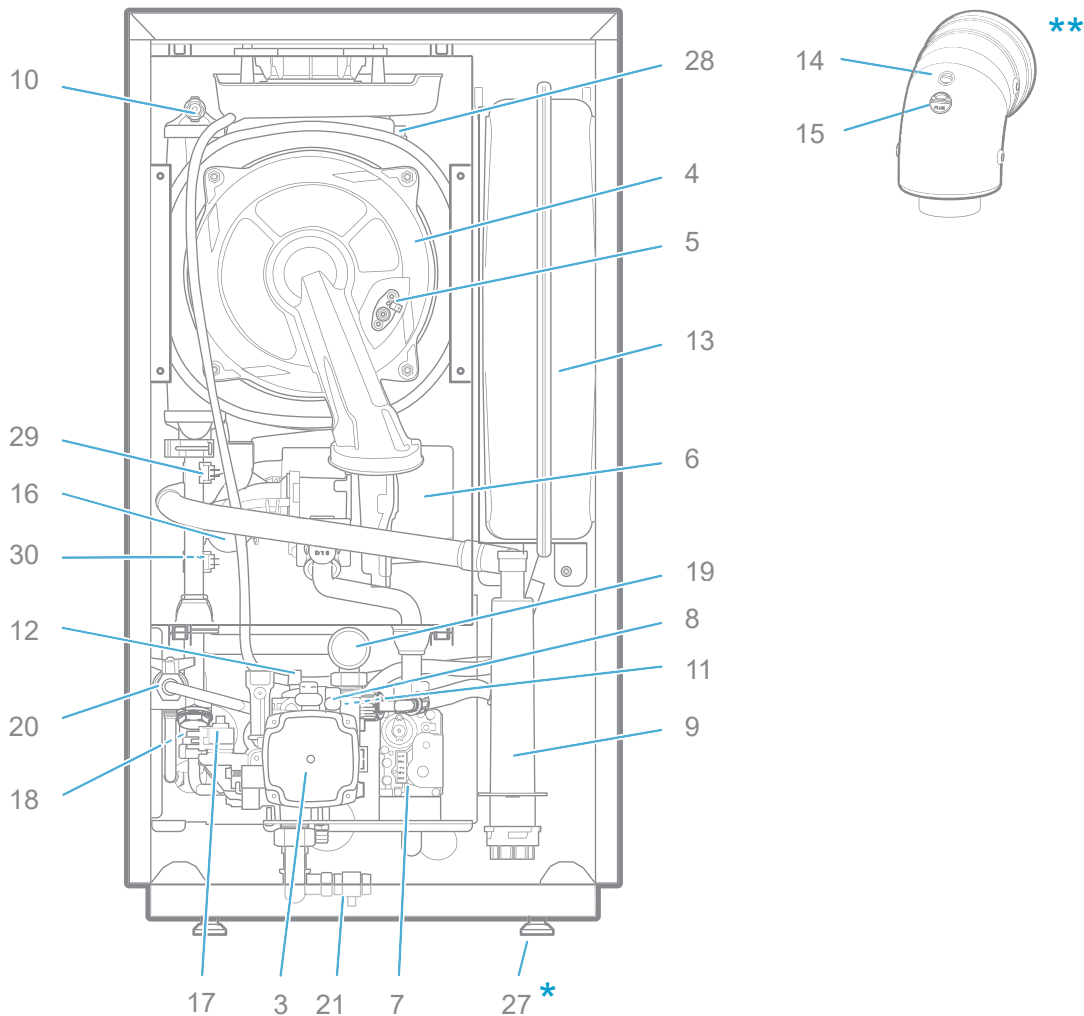
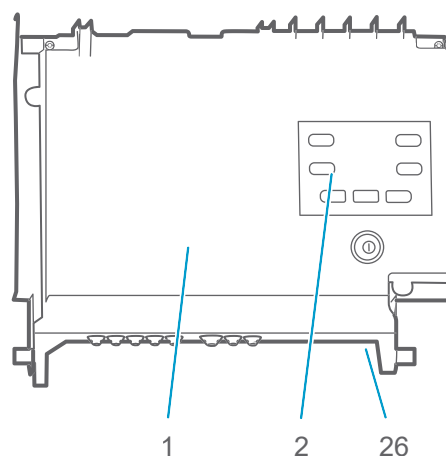


fig. 5 - Organes - Perfinox 2

Légende Perfinox 2 et Perfinox 2 Duo - "fig. 5 - Organes - Perfinox 2" et "fig. 6 - Organes - Perfinox 2 Duo"

1. Coffret électrique.
2. Interface utilisateur.
3. Hydrobloc.
4. Échangeur condenseur.
5. Électrode d'allumage et d'ionisation.
6. Ventilateur / Mélangeur.
7. Vanne gaz.
8. Capteur de pression.
9. Siphon (évacuation des condensats).
10. Purgeur manuel.
11. Soupape de sécurité (Chauffage).
12. Purgeur automatique.
13. Vase d'expansion.
14. Prise pour analyse de l'air comburant.
15. Prise pour analyse des fumées.
16. Silencieux.
17. Moteur (vanne directionnelle).
18. Bypass.
19. Manomètre.
20. Disconnecteur (uniquement Perfinox 2).
21. Robinet de vidange chaudière
22. Ballon à serpentín.
23. Robinet de vidange serpentín.
24. Robinet de vidange ballon.
25. Trappe de visite du ballon sanitaire.
26. Connecteur PASS pour pour Navipass IO.
27. Pieds réglables (* chaudière chauffage seul : possibilité de les remplacer par les pieds réhausseurs fournis).



Sondes de température :

28. Sonde de sécurité thermique échangeur.
29. Sonde de départ Échangeur.
30. Sonde de retour Échangeur.

Valeur ohmique des sondes : voir fig. 39, page 51.

** Coude (ou adaptateur vertical) - accessoire obligatoire.

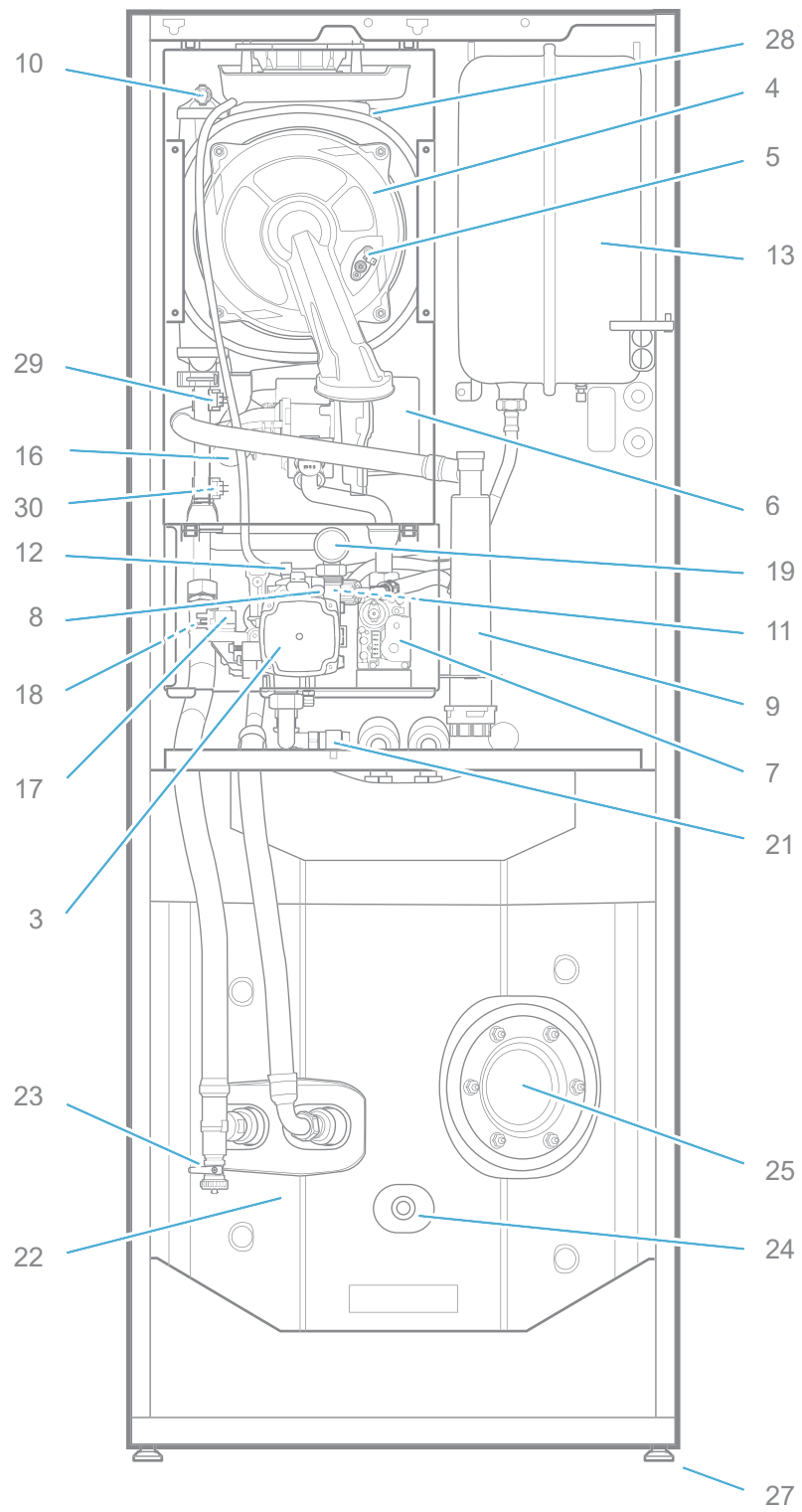
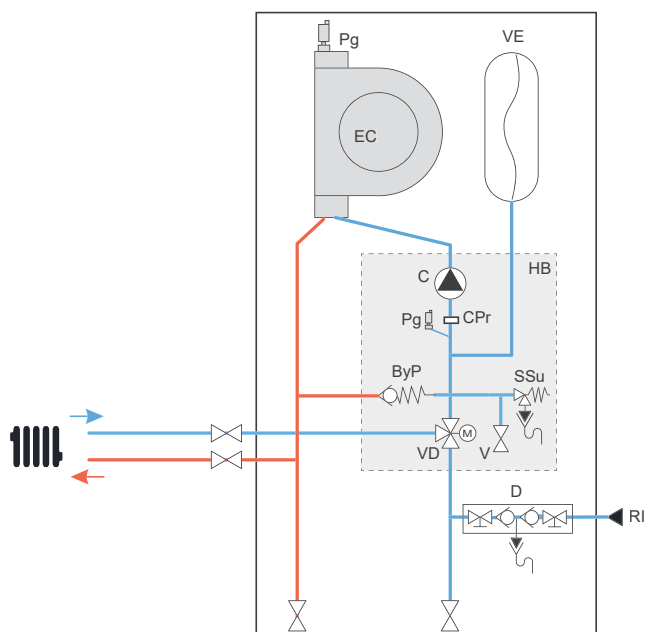


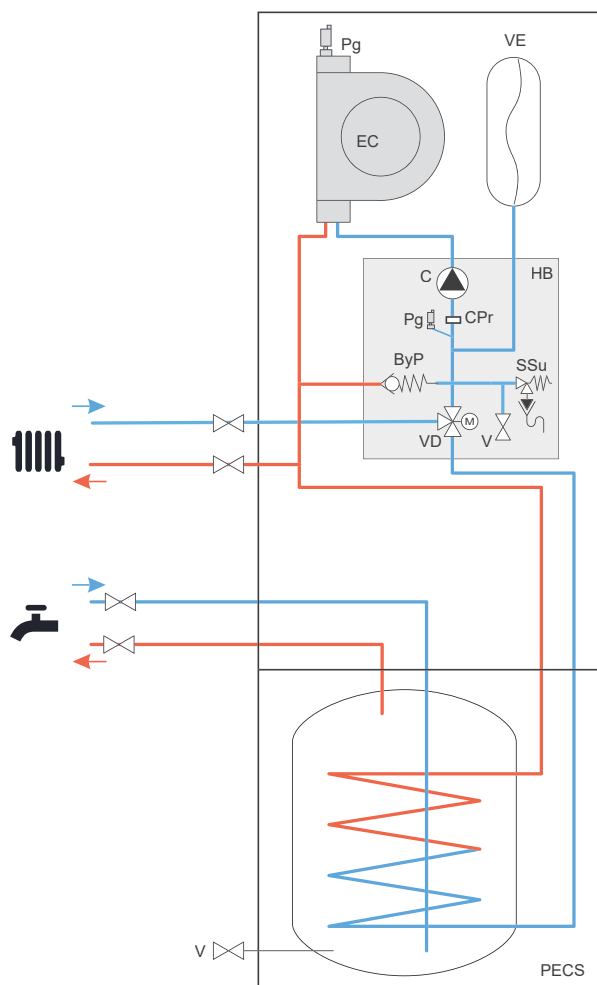
fig. 6 - Organes - Perfinox 2 Duo

Perfinox 2



- C** Circulateur
- CPr** Capteur de pression
- D** Disconnecteur *
- EC** Échangeur condenseur
- HB** Hydrobloc
- KEx(s)** Kit expansion sanitaire *
- PECS** Ballon ECS
- Pg** Purgeur
- V** Vidange
- VD** Vanne directionnelle
- VE** Vase d'expansion
- VE(s)** Vase d'expansion sanitaire *
- MT** Mitigeur thermostatique *
- ByP** Bypass
- RI** Remplissage de l'installation
- SSu** Soupape de sûreté
- SSu(s)** Soupape de sûreté sanitaire *

Perfinox 2 Duo



Perfinox 2 Duo + Kit expansion sanitaire

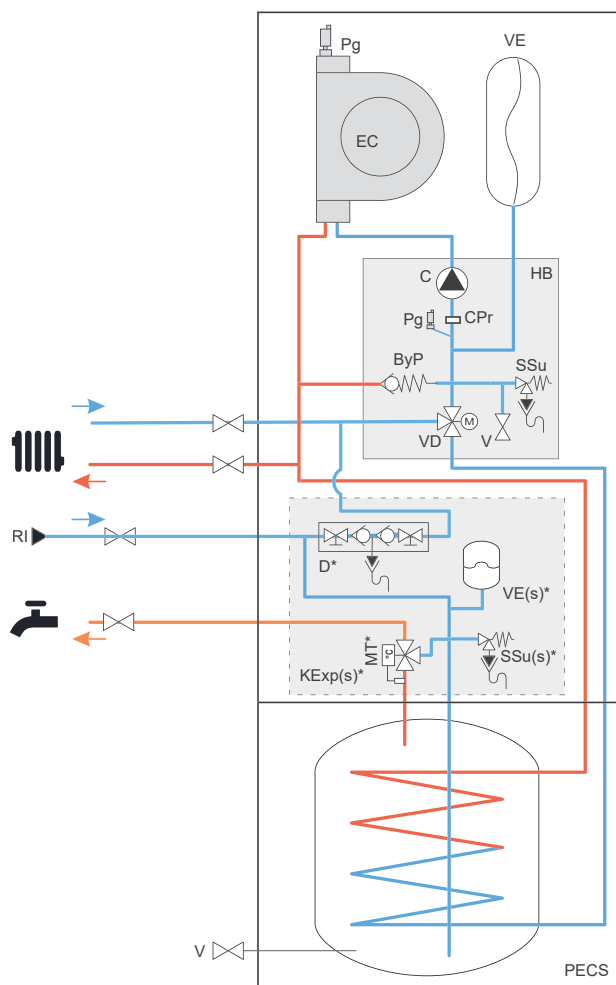


fig. 7 - Principe hydraulique


* En option pour les chaudières Perfinox 2 Duo

► Principe de fonctionnement

Cette chaudière condensation est de type étanche assurant le chauffage d'une installation (et la production d'eau chaude sanitaire accumulée*).

Cette chaudière est entièrement modulante avec brûleur à prémélange total. La chaudière dispose en standard d'une régulation pour un circuit de chauffe en fonction de la température extérieure (sonde extérieure en option) et elle comporte un diagnostic d'anomalie de fonctionnement par affichage digital.

■ Fonctions de protection :

- **Sonde température fumées** : contrôle la surchauffe de l'évacuation fumées.
- **Contrôle de la continuité des sondes** (par micro-processeur). Affichage des anomalies éventuelles sur l'interface.
- **Fonction de maintien hors gel chaudière** : se déclenche lorsque la température de l'eau du circuit descend au-dessous de 6 °C. Fonction également active lorsque la chaudière est en position veille  (sous réserve que l'alimentation électrique de la chaudière ne soit pas interrompue).
- **Fonction de maintien hors gel de l'habitation** : selon configuration d'accessoire. Se reporter à la notice Utilisation.
- **Fonction dégrippage du circulateur** de chauffage et de la vanne directionnelle chauffage / eau chaude sanitaire*.
- **Fonction diagnostic en cas de manque de circulation d'eau** dans le circuit de chauffage par comparaison des températures lues par les sondes départ et retour.

- **Fonction surveillance de la pression hydraulique** : Un capteur de pression assure la surveillance de la pression hydraulique.

En cas de pression...		Affichage	
		chaudière	Navilink A59
> 2,7 bar	Mise en sécurité.	E58	E58
< 0,4 bar		E57	E57
< 0,7 bar	Affichage de la pression sur l'interface	alterne chiffre / "bar"	E59

- **Fonction de surveillance de la dérive des sondes de température départ et retour.**

- **Fonction diagnostic de surchauffe** dans le circuit primaire de chauffage effectué par surveillance des températures lues par les sondes départ et retour. (température limite 90°C).

- **Fonction contrôle de vitesse du ventilateur** de modulation par effet Hall, sa vitesse est vérifiée en permanence et comparée à la consigne souhaitée.

- **Fonction protection court cycle démarrage brûleur** : pour éviter des allumages intempestifs et réduire les trains de chaleur, la chaudière s'arrêtera au moins 3 minutes entre chaque demande de chauffage.

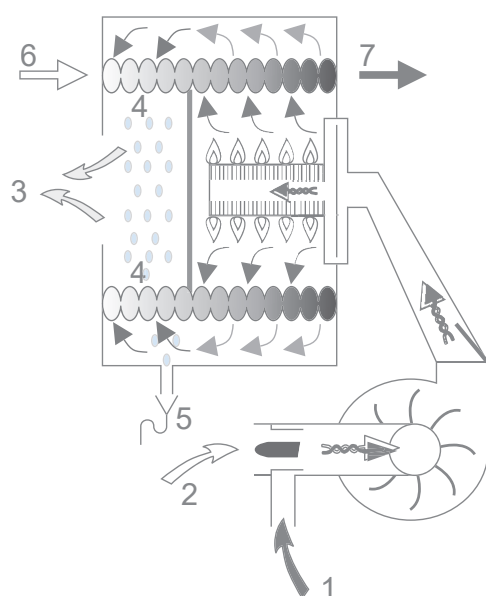
- **Soupape de sécurité** circuit de chauffage à 3 bar.

- **Siphon de vidange** : permet l'évacuation des condensats et empêche la sortie possible des fumées par les évacuations.

- **Soupape de sécurité*** circuit sanitaire à 7 bar.



Ne pas couper l'alimentation générale (hors opération de maintenance) afin d'assurer les fonctions de protection de l'appareil (ex. maintien hors gel, programme de dégrippage...).



1. Alimentation gaz.
2. Amenée d'air comburant.
3. Évacuation des fumées.
4. Zone de condensation.
5. Siphon (évacuation des condensats).
6. Retour chauffage.
7. Départ chauffage.

fig. 8 - Principe de fonctionnement de la condensation

* Production d'eau chaude sanitaire accumulée : selon modèle ou option.

► Le local d'implantation

La pièce où l'appareil fonctionne doit respecter la réglementation en vigueur.

- Pour placer correctement l'appareil, se rappeler que :
 - Il est interdit de laisser des substances inflammables dans la pièce où est installée la chaudière.
 - Les températures de parois de la chaudière étant inférieures à 80°C, aucune protection ni distance minimale de sécurité n'est nécessaire autour de l'appareil vis à vis de parois en matériaux inflammables (bois, plastiques...).
- Pour faciliter les opérations d'entretien et permettre l'accès aux différents organes, il est conseillé de prévoir un espace suffisant tout autour de l'appareil.

i Si nécessaire, remplacer les pieds réglables par les pieds réhausseurs.

i Mettre la chaudière de niveau à l'aide des pieds. Cette opération est importante pour assurer la fermeture correcte de la porte.

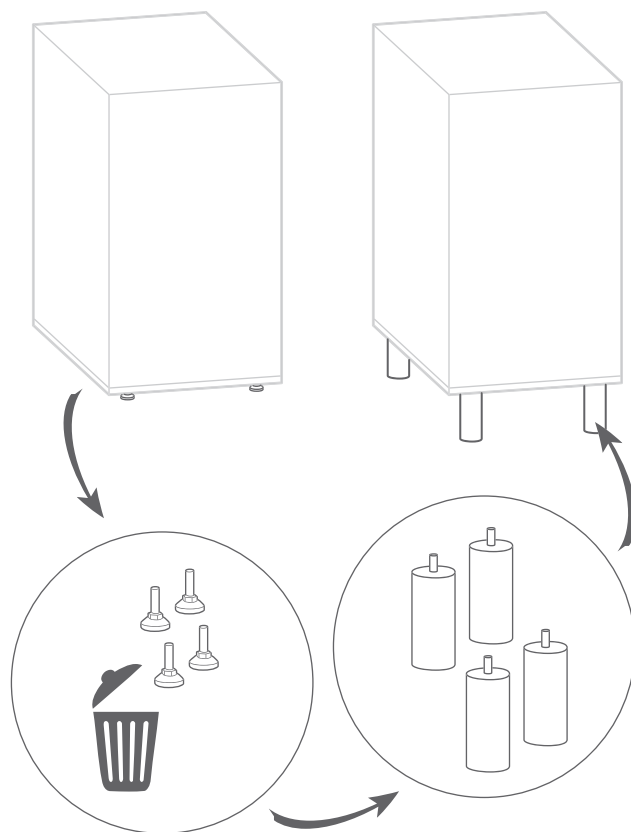


fig. 10 - Pieds réhausseurs

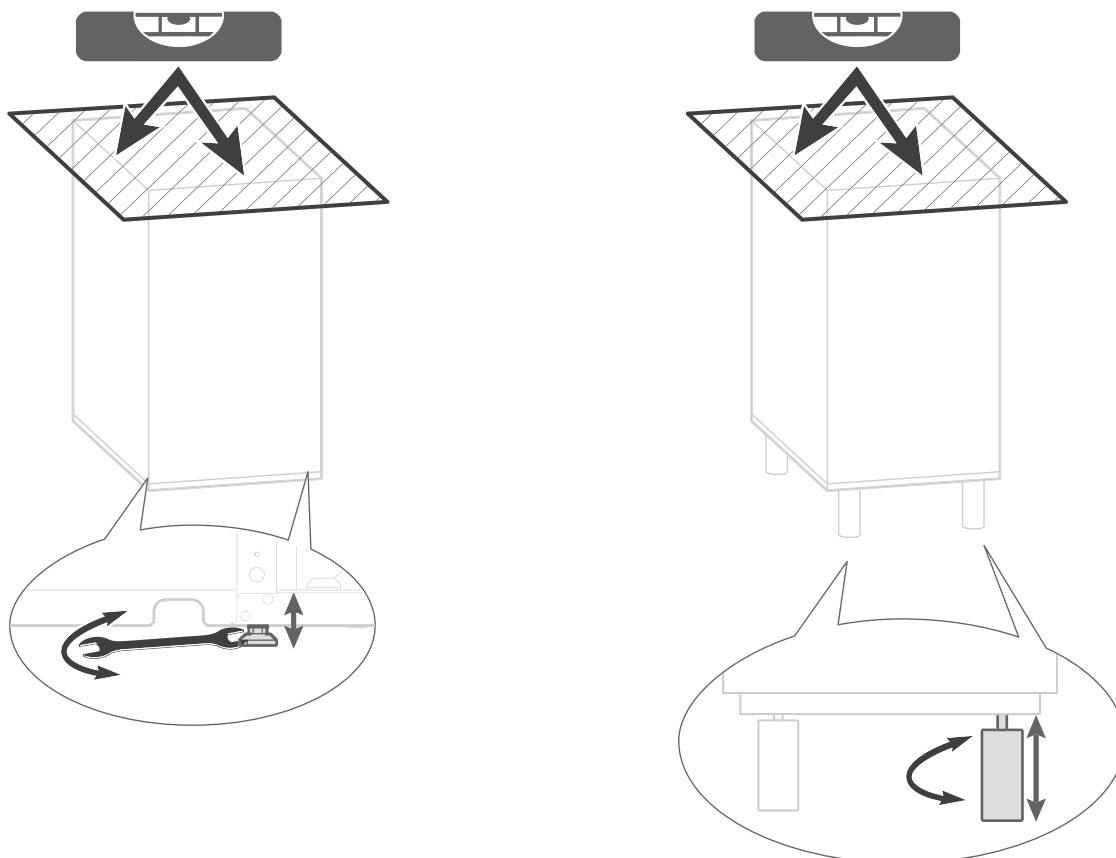


fig. 9 - Pieds réglables ou pieds réhausseurs pour mise à niveau de la chaudière



L'installation de ce matériel dans une salle de bains ou une salle d'eau n'est permise qu'en zone hors volume.

■ **Conduit ventouse (C13, C33, C93)**

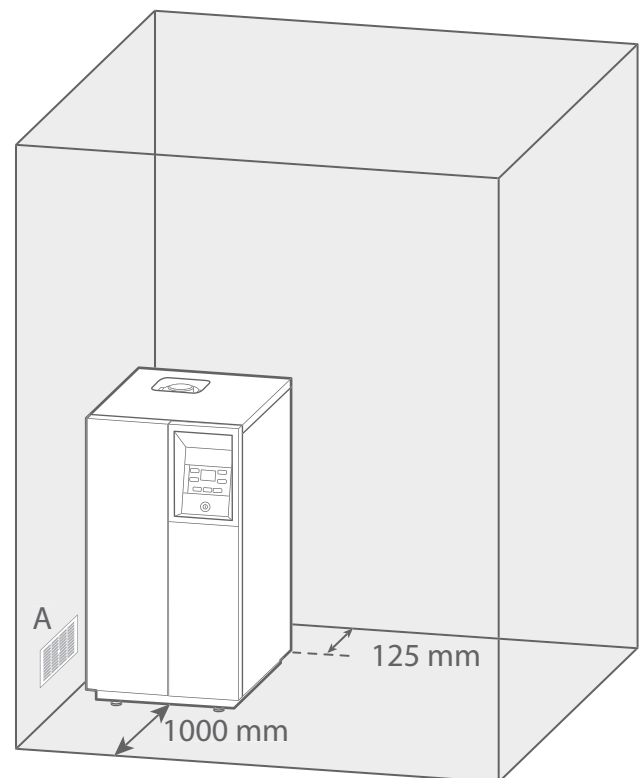
L'appareil étant de type étanche, aucune précaution particulière n'est requise concernant la ventilation du local.

■ **Avec adaptateur et kit cheminée (B23/B23p)**

Le local doit respecter les prescriptions d'aération en vigueur.

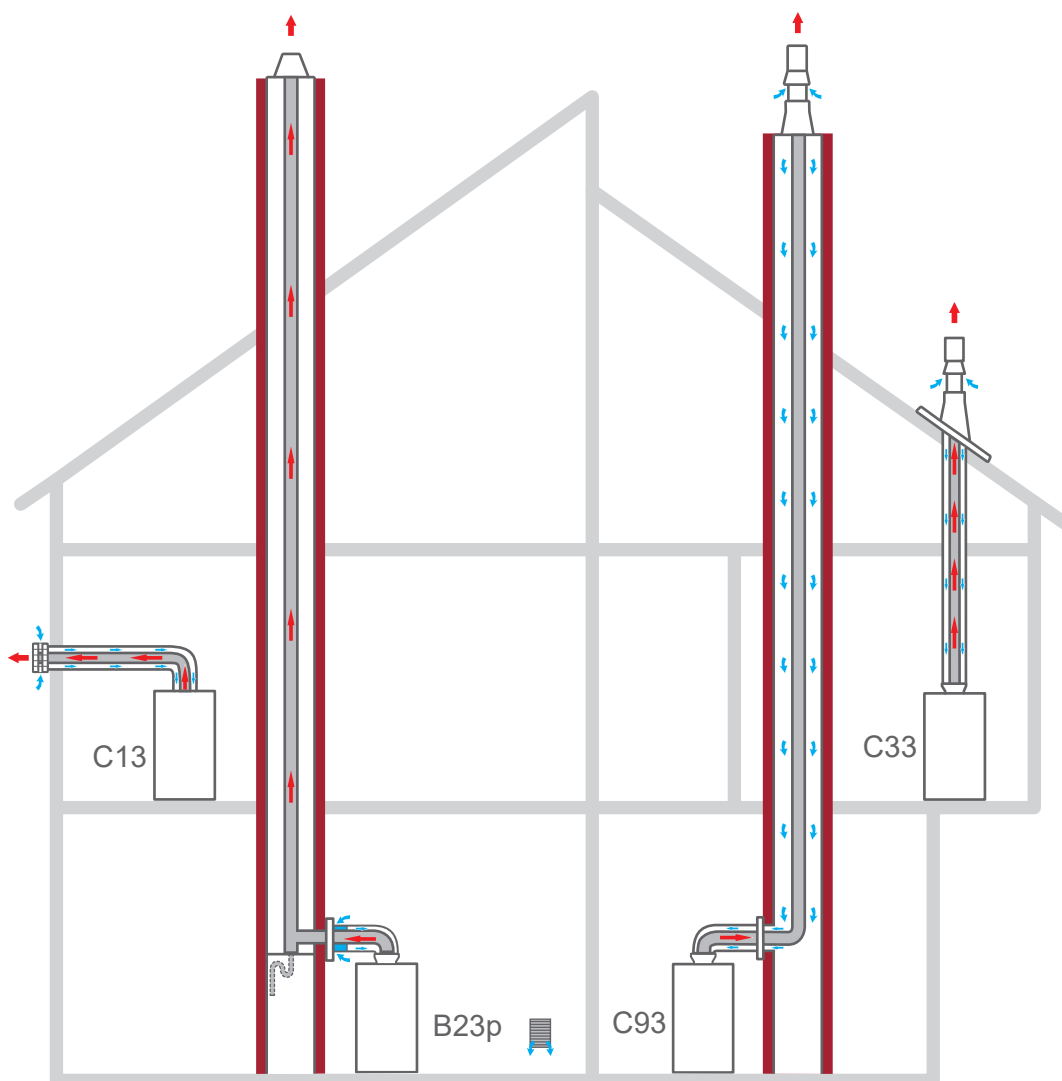


La garantie du corps de chauffe serait exclue en cas d'implantation de l'appareil en ambiance chlorée (salon de coiffure, laverie, etc.) ou tout autre vapeur corrosive.



(A) amenée d'air neuf directe ou indirecte uniquement configurations B23/B23p.

fig. 11 - Dégagements minimum d'installation autour de la chaudière



Les conduits de fumisteries doivent être installés conformément à la réglementation en vigueur (voir "*Conditions réglementaires d'installation et d'entretien*", page 2).

Les raccordements des conduits (concentriques ou cheminée) doivent être parfaitement étanches.

▼ Conduit de raccordement (C13, C33, C93)

Le conduit de raccordement doit être démontable.

Par conception, la température des fumées de la chaudière ne peut excéder 120 °C, aussi il n'est pas nécessaire d'ajouter un thermostat de protection des conduits d'évacuation.



Caractéristiques des éléments ventouses à employer (voir "*Colisage*", page 7).

Les règles d'implantation du terminal pour chaudières gaz étanches (C13, C33) sont décrites : page 69.



L'utilisation des conduits de raccordement en aluminium est interdite.



Utiliser uniquement de la graisse silicone. La graisse minérale et organique est interdite.

■ Ventouse concentrique horizontale (type C13)

• Réglementation (type C13)

Le conduit d'évacuation doit déboucher directement sur l'extérieur au travers d'un mur.

L'orifice de prise d'air et d'évacuation des gaz brûlés doit être placé à 0,40 m au moins de toute baie ouvrante et 0,60 m de tout orifice d'entrée d'air de ventilation.

Si l'évacuation s'effectue vers une voie publique ou privée, il doit déboucher au moins à 1,80 m au-dessus du sol et il doit être protégé de toute intervention extérieure susceptible de nuire à leur fonctionnement normal.

Lorsque la voie publique ou privée se situe à une distance suffisante, l'évacuation peut déboucher à moins d'1,80 m du sol. Dans ce cas, il est vivement conseillé d'installer une grille de protection pour se prémunir des risques de brûlure.

Lorsque le terminal débouche au-dessus d'une surface horizontale (sol, terrasse), une distance minimale de 0,30 m doit être respectée entre la base du terminal et cette surface.

• Recommandations

Respecter les longueurs maxi autorisées.

Respecter une pente minimale de 5 % vers le bas et vers l'appareil.

S'assurer que les circuits d'entrée d'air et de sortie fumées sont parfaitement étanches.

Utiliser des rallonges de grandes longueurs pour limiter le nombre de jonctions.

• Montage de la ventouse (type C13)

- Emboîter les différents éléments entre eux (terminal, conduit, coude, etc.). Enduire les joints de graisse silicone (ou d'eau) pour faciliter l'emboîtement.

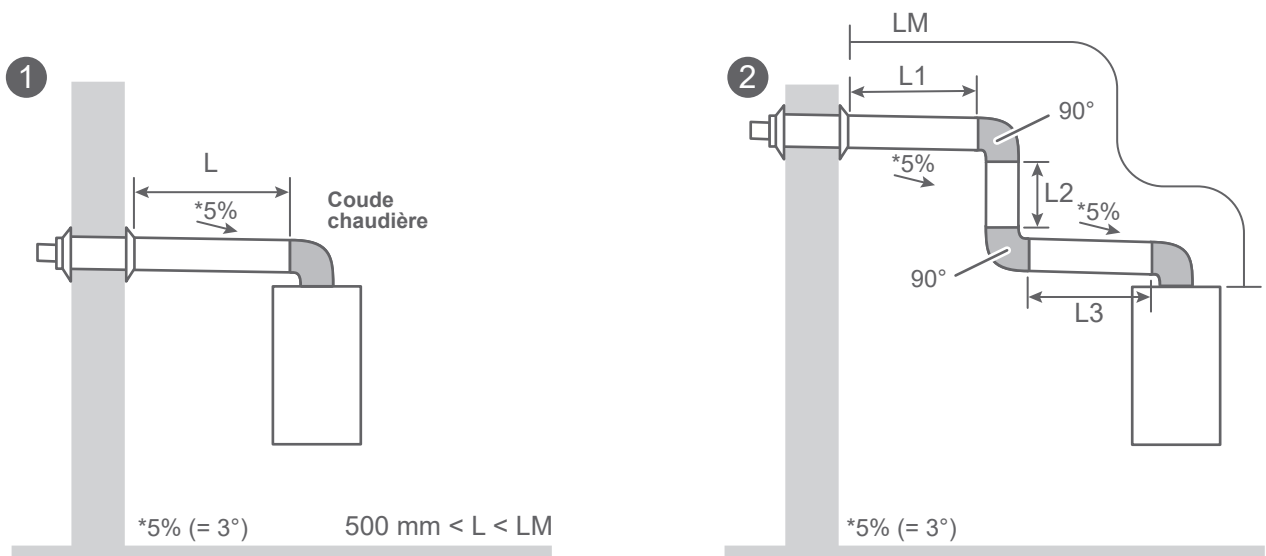
- Se référer à la notice spécifique livrée avec les ventouses.

- Percer un trou de diamètre 115 mm dans le mur.

- Introduire l'ensemble ventouse monté dans le trou du mur et le raccorder sur l'adaptateur de la chaudière en veillant à l'étanchéité.

- Sceller le terminal ventouse dans le mur à l'aide d'une mousse de polyuréthane pour permettre son démontage éventuel.

Raccordement ventouse type C13



Chaudière	Diamètre conduit	Longueur maximale (LM) ⁽¹⁾	Exemples de raccordement		
			Nombre de coudes ou déviements		
24	Ø 60/100	13 m	②	2 coudes à 90° + coude chaudière	$L1 + L2 + L3 + (3 \times 1 \text{ m}) \leq LM.$
Duo 24	Ø 80/125	15 m		$L1 + L2 + L3 + (3 \times 1 \text{ m}) \leq LM.$	
Duo 28	Ø 60/100	6 m	②	2 coudes à 90° + coude chaudière	$L1 + L2 + L3 + (3 \times 1 \text{ m}) \leq LM.$
	Ø 80/125	11 m		$L1 + L2 + L3 + (3 \times 1 \text{ m}) \leq LM.$	

⁽¹⁾ Hors terminal
Ces longueurs doivent être réduites de x m par coude (voir ci-contre).

☒ Coude à 90° = 1 m de conduit droit.
 ☒ Coude à 45° = 0.5 m de conduit droit.

fig. 12 - Possibilités de raccordement (type C13)

■ Ventouse concentrique verticale (type C33)

• Réglementation (type C33)

Le terminal de toiture doit être placé à 0.40 m au moins de toute baie ouvrante et 0.60 m de tout orifice d'entrée d'air de ventilation.

• Recommandations

Respecter les longueurs maxi autorisées.

S'assurer que les circuits d'entrée d'air et de sortie fumée sont parfaitement étanches.

• Montage de la ventouse :

- Emboîter les différents éléments entre eux (terminal, conduit, coude, etc.). Enduire les joints de graisse silicone (ou d'eau) pour faciliter l'emboîtement.
- Adapter la longueur des conduits.
- Utiliser des rallonges de grandes longueurs pour limiter le nombre de jonctions.
- Se référer aux instructions du fournisseur.

■ Système pour adaptation sur conduit d'évacuation existant (type C93)

Ce système permet le raccordement du conduit ventouse de la chaudière sur un conduit d'évacuation existant (avec prise d'air dans la cheminée).

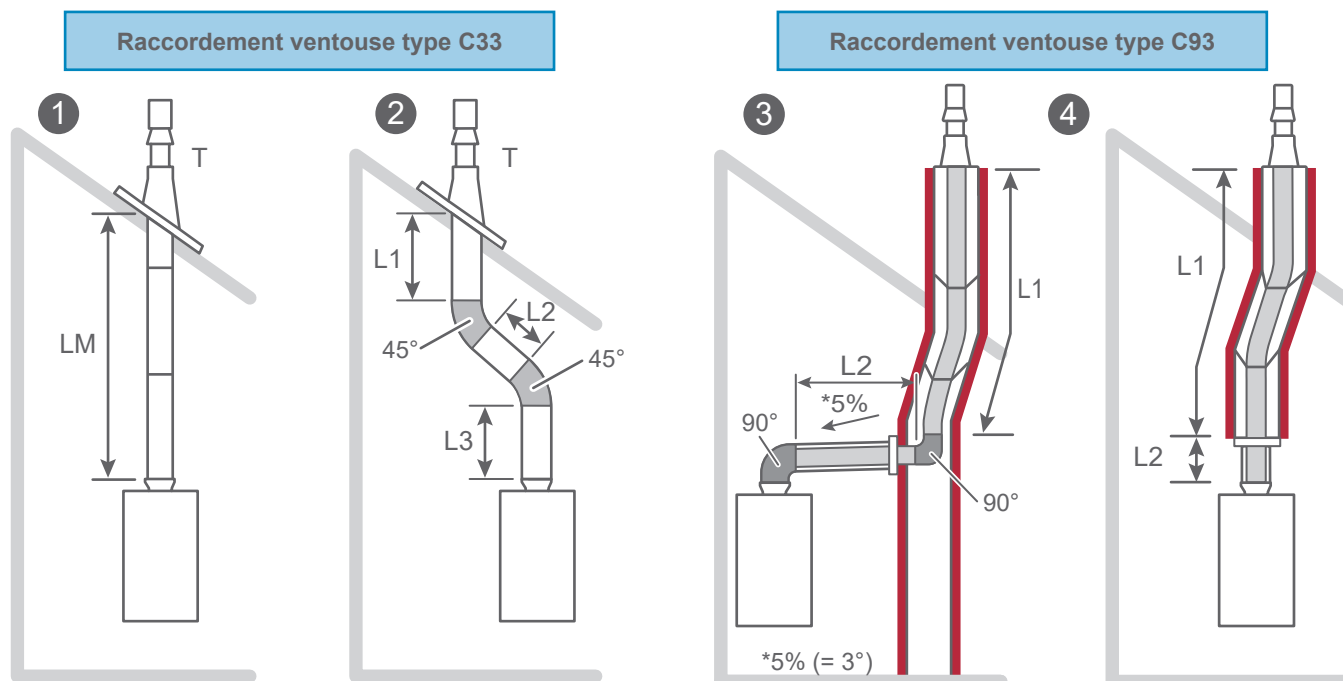
Le système comprend le terminal, le flexible Ø 80, les pièces d'adaptation et d'étanchéité, la plaque de finition.

La dimension intérieure du conduit de cheminée doit être au moins égale à 140 mm de diamètre ou de côté.

Effectuer un nettoyage du conduit d'évacuation avant l'installation. Le ramonage est obligatoire pour éliminer toutes les impuretés et les suies pouvant entraîner la détérioration de l'appareil.



- Vérifier l'étanchéité et la vacuité du conduit.
- S'assurer que les raccordements d'entrée et de sortie du conduit d'évacuation sont parfaitement étanches.



RT - Conduit télescopique. T - terminal (maxi 1 m).

Système pour adaptation sur conduit d'évacuation existant (avec prise d'air dans la cheminée).

Type	Diamètre conduit	Longueur rectiligne maximale (LM) ⁽¹⁾	Exemples de raccordement		
			Nombre de coudes ou déviements		
C33	Ø 80/125	20 m	1	-	LM.
			2	2 coudes à 45°	$L1 + L2 + L3 + (2 \times 0.5 \text{ m}) \leq LM.$
C93	Ø 80/125 (conduit de raccordement)	15 m	3	Entrée au mur avec 1 coude à 90° et 2 déviements de 30°	$L1 + L2 + (1 \times 1 \text{ m}) + (2 \times 0.3 \text{ m}) \leq LM.$
	Ø 80 (conduit de fumée)		4	Entrée au plafond avec 2 déviements de 30°	$L1 + L2 + (2 \times 0.3 \text{ m}) \leq LM.$

⁽¹⁾ - Hors terminal - Ces longueurs doivent être réduites de x m par coude ou par déviement.

C33

- Coude à 90° = 1 m de conduit droit.
- Coude à 45° = 0.5 m de conduit droit.

C93 - Conduit d'évacuation existant :

- Déviement à 45° = 0.5 m de conduit droit.
- Déviement à 30° = 0.3 m de conduit droit.

fig. 13 - Possibilités de raccordement (type C33, C93)

▼ Conduit cheminée B23/B23p

■ Conduit d'évacuation cheminée

• Réglementation

Le conduit d'évacuation doit être bien dimensionné (selon la norme EN 13384-1).

Le conduit ne doit être raccordé qu'à un seul appareil.

Le conduit doit être étanche à l'eau.

Le conduit doit avoir une bonne isolation thermique.

Le conduit d'évacuation doit être conforme à l'arrêté du 22 octobre 1969 (fig. 14).

• Type B23p (fig. 15, page 21)

L'entrée du conduit de fumée doit se trouver :

- soit dans le local où est situé l'appareil,
- soit dans un local adjacent.

Dans ce cas, il doit être accolé à la paroi séparatrice des deux locaux de façon à permettre un raccordement direct au travers de cette paroi.

La traversée de la première paroi doit être réalisée de façon étanche.

Lors de la traversée d'autres parois, aucun système d'étanchéité ne doit être mis en oeuvre afin que l'espace annulaire paroi / conduit soit totalement libre.

La distance entre la paroi extérieure du conduit d'évacuation des produits de combustion et les parois du conduit de cheminée doit être supérieure à 20 mm.

L'espace entre le conduit d'évacuation et le conduit de cheminée doit être mis en communication en partie haute avec l'extérieur, directement par une ouverture d'au moins 100 cm².

■ Conduit de raccordement à la cheminée



Rappel : Il est obligatoire d'utiliser l'adaptateur et le kit cheminée (page 7).

Le conduit de raccordement doit être réalisé conformément à la réglementation en vigueur.

La section du conduit de raccordement ne doit pas être inférieure à celle de la buse de sortie de l'appareil.

Le conduit de raccordement doit être démontable.

La longueur horizontale du conduit de raccordement doit être inférieure à 3 m.

La buse d'évacuation sera raccordée au conduit de manière étanche.

L'appareil sera raccordé au conduit d'évacuation au moyen de tuyaux de fumée du commerce agréés pour résister aux produits de combustion, aux condensats et à des températures de fumées d'au moins 120 °C.

L'utilisation des conduits de raccordement en aluminium est interdite.

Par conception, la température des fumées de la chaudière ne peut excéder 120 °C, aussi il n'est pas nécessaire d'ajouter un thermostat de protection des conduits d'évacuation.

Il est nécessaire d'utiliser un conduit concentrique depuis l'appareil jusqu'à l'aspiration d'air (plaque de finition).

B23p

Le té de purge n'est pas nécessaire puisque la récupération des condensats est incorporée à la chaudière.

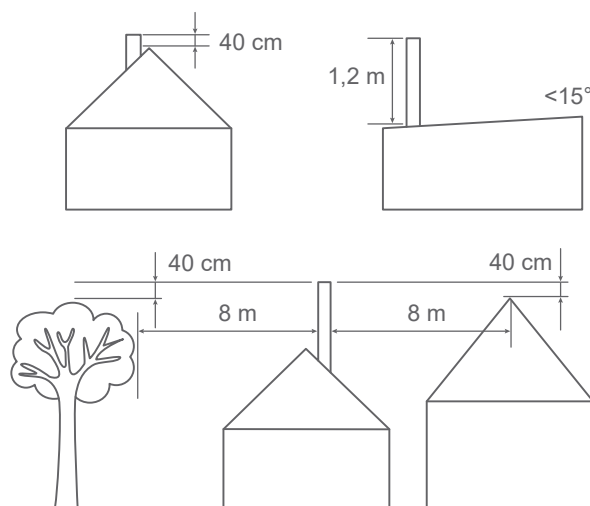
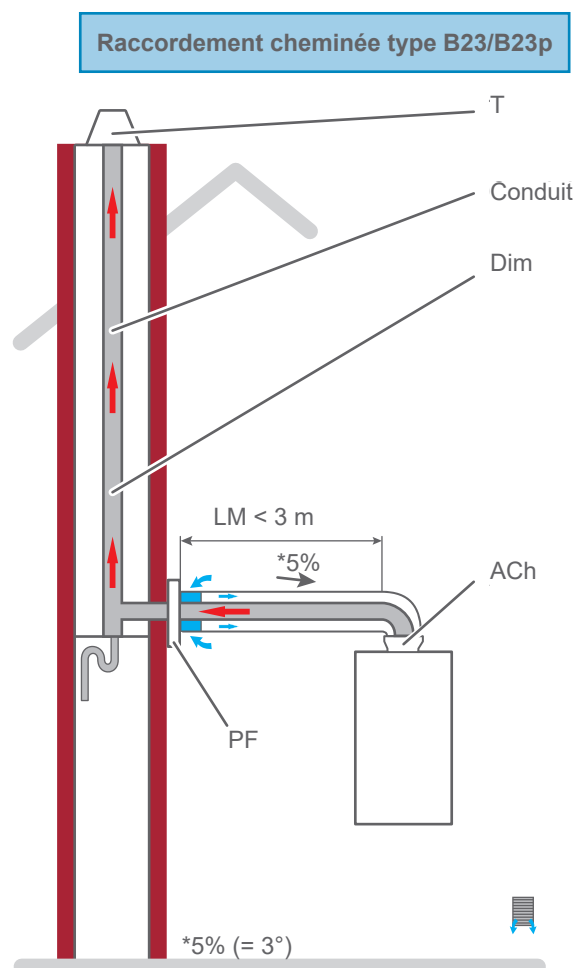


fig. 14 - Hauteur de la souche du conduit d'évacuation (B23/B23p)



T - Terminal

Conduit - Conduit flexible ou rigide

Dim - Dimensions du conduit calculées selon la norme EN 13384-1 et la pression maximum disponible à la base

ACh - Adaptateur cheminée ($\varnothing 60/100 \gg \varnothing 80/125$)


PF - Plaque de finition

fig. 15 - Raccordement type B23/B23p

Raccordements hydrauliques


► Rinçage de l'installation


Avant de raccorder la chaudière sur l'installation, rincer correctement le réseau chauffage pour éliminer les particules qui pourraient compromettre le bon fonctionnement de l'appareil.

 **Ne pas utiliser de solvant ou d'hydrocarbure aromatique (essence, pétrole, etc.).**

■ Dans le cas d'une installation ancienne :

Il est recommandé d'installer (sur le retour de la chaudière et au point bas) un pot à boues de capacité suffisante et muni d'une vidange, afin de recueillir et évacuer les impuretés.


 **En cas de désembouage de l'installation, la pose d'un pot à boues est obligatoire. La garantie du corps de chauffe et des composants hydrauliques sera exclue en cas d'absence d'un pot à boues.**

 **Il est recommandé d'ajouter un produit de traitement des boues (voir § "Nettoyage de l'installation", page 2).**

Un filtre peut également être installé près de la chaudière.

Effectuer plusieurs opérations de rinçage de l'installation, avant de procéder au remplissage définitif.

■ Dans le cas d'une installation avec plancher chauffant :

 **Il est recommandé d'ajouter un produit de traitement des boues (voir § "Eau de chauffage", page 2).**

► Raccordements hydrauliques

Désignation	Ø	Couple de serrage
Circuit gaz Circuit chauffage	Ø 18mm	25 à 35 Nm.
Circuit sanitaire	Ø 14mm	15 à 20 Nm.

▼ Circuit gaz

Le raccordement de l'appareil sur le réseau de distribution gaz doit être réalisé conformément à la réglementation en vigueur. Le diamètre de la tuyauterie sera calculé en fonction des débits et de la pression du réseau.

Placer un robinet d'arrêt gaz près de la chaudière.

▼ Circuit sanitaire

Précautions contre le tartre (voir § "Eau chaude sanitaire", page 3).

■ Perfinox 2

Option : Se référer à la notice du kit sanitaire et du ballon externe.

■ Perfinox 2 Duo

Placer sur l'arrivée d'eau froide un groupe de sécurité avec soupape tarée à 7 bar, laquelle sera reliée à un conduit d'évacuation à l'égout.

il est recommandé que la pression n'excède pas 3 bars. En cas de doute, installer un réducteur de pression.

Il est recommandé de placer sur la sortie eau chaude un mitigeur thermostatique.

Serrer les raccords sur la chaudière.

▼ Circuit de chauffage

Calculer le diamètre des tuyauteries en fonction des débits et longueurs des réseaux hydrauliques.

• Dans le cas d'une installation avec plancher chauffant direct :

Il est recommandé de faire un départ chaudière en cuivre. La sécurité plancher chauffant doit être installée le plus loin possible de la chaudière.

 **Perfinox 2 : le disconnecteur est intégré dans la chaudière.**

 **Perfinox 2 Duo : Installer un disconnecteur.**

L'appareil doit être relié à l'installation à l'aide de raccords union et de vannes d'isolement pour faciliter son démontage.

Éventuellement, isoler la chaudière du circuit hydraulique à l'aide de flexibles afin de limiter le niveau sonore dû aux propagations vibratoires.

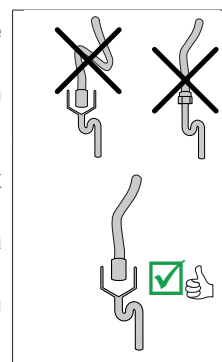
- Raccorder la chaudière à l'installation en respectant le sens de circulation.


- Utiliser les joints fournis. Serrer les raccords.

▼ Raccordements des évacuations

Un système de récupération de condensats est intégré à l'appareil. Il doit être raccordé à l'égout via un siphon.

Utiliser un tuyau résistant aux condensats acides et s'assurer qu'il n'est pas plié. Le raccordement à l'égout ne doit pas être étanche, il est nécessaire de laisser un passage d'air.



 **L'installation d'une pompe de relevage condensats est nécessaire si la chaudière Perfinox 2 est posée à même le sol.**

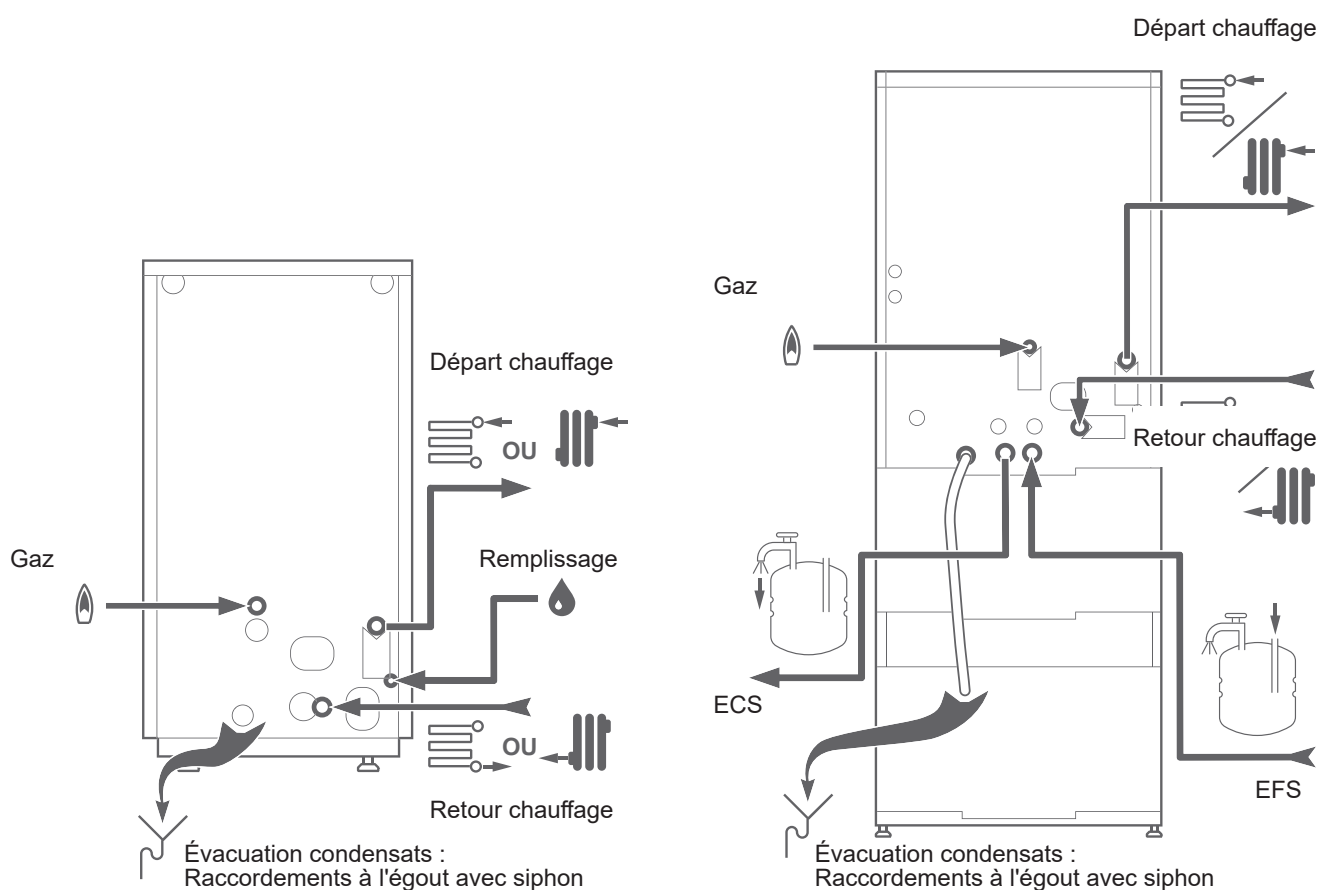


fig. 16 - Raccordements hydrauliques

► Remplissage du siphon

Il est conseillé de remplir le siphon de l'appareil avant de raccorder le conduit fumée. S'assurer que le siphon est raccordé à l'égout.

Verser 15 cl d'eau dans l'orifice d'évacuation des fumées.

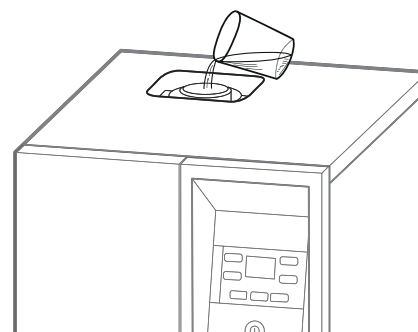


fig. 17 - Remplissage du siphon

► Type de gaz

AVERTISSEMENT



Le générateur gaz est préréglé d'usine au gaz naturel G20, pression d'alimentation habitation : 20 mbar (type H).



Pour un usage au gaz naturel G25 (type L, dit gaz de Groningue), pression d'alimentation habitation : 25 mbar, il est impératif de retirer le diaphragme à la sortie de la vanne gaz.

Ne pas jeter le diaphragme (le conserver avec les documents).



Pour un usage au gaz propane G31, pression d'alimentation habitation : 37 mbar, il est impératif de remplacer le diaphragme à la sortie de la vanne gaz (fourni dans la pochette documents).



Cette opération doit être effectuée par un professionnel qualifié.

- Démontez le raccord à la sortie de la vanne gaz.
- Retirez le diaphragme en place et le remplacez par le modèle indiqué ci-dessous.

Gaz	Repère diaphragme
G 20	G20 (monté d'usine)
G 25	pas de diaphragme
G 31	conique (fourni)



Ne pas utiliser un diaphragme prévu pour une autre référence.

- Positionner le diaphragme dans la gorge du joint.
- Remonter le raccord.
- Vérifier l'étanchéité.
- Coller l'étiquette G25 ou G31 sur l'étiquette G20 (fig. 1, page 6).

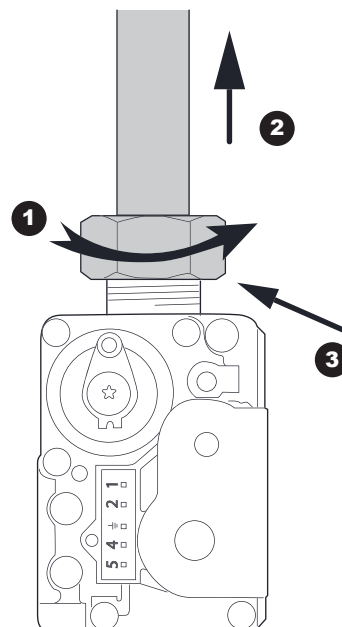
Gaz	Étiquette de réglage gaz...
G 20	... collée sur le caisson
G 25	... fournie dans la pochette documents
G 31	... fournie dans la pochette documents



Il sera nécessaire d'effectuer un contrôle de combustion (voir page 30).



G31 : Il sera nécessaire de régler un paramètre spécifique G31 (page 37).



- 1 Dévisser l'écrou.
- 2 Faire remonter légèrement la tuyauterie.
- 3 Retirer ou changer le diaphragme.



Impératif : :
Lors du remontage, serrer l'écrou à 5 Nm.

fig. 19 - Accès au diaphragme

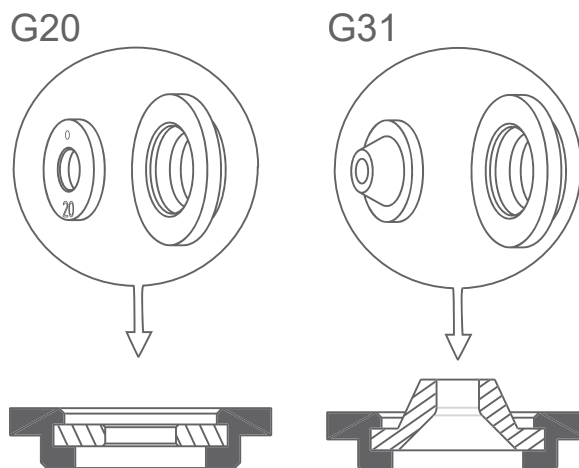


fig. 20 - Diaphragme vanne gaz

Raccordement électrique



Avant toute intervention, s'assurer que l'alimentation électrique générale est coupée.
L'installation électrique doit être réalisée conformément à la réglementation en vigueur (voir "Raccordements électriques - rappels", page 3).



Respecter les distances de sécurité entre les câbles TBTS et BT (puissance).

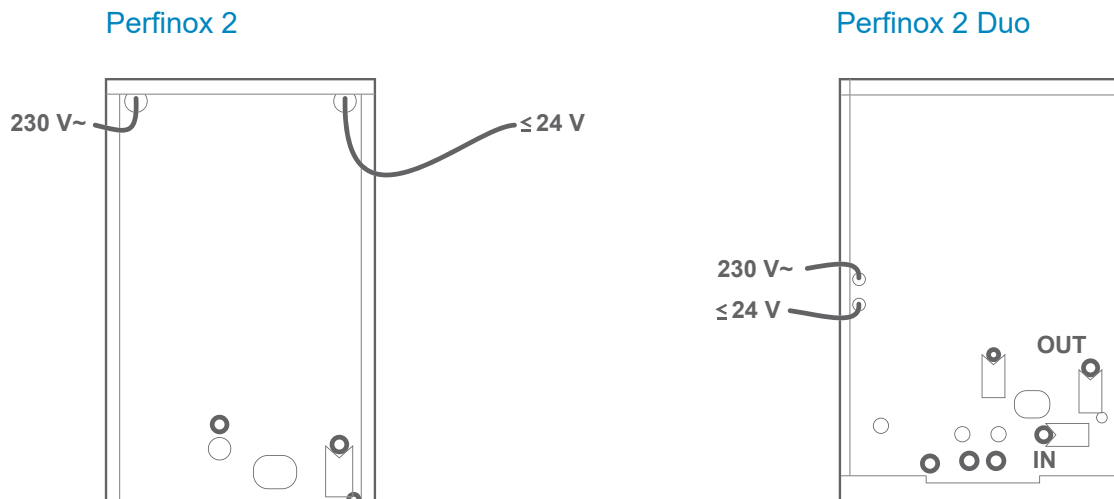


fig. 21 - Chemin de câbles (extérieur chaudière)



Le plan de câblage électrique est détaillé [page 68](#)



Les sections de câble sont données à titre indicatif et ne dispensent pas l'installateur de vérifier que ces sections correspondent aux besoins et répondent aux normes en vigueur.

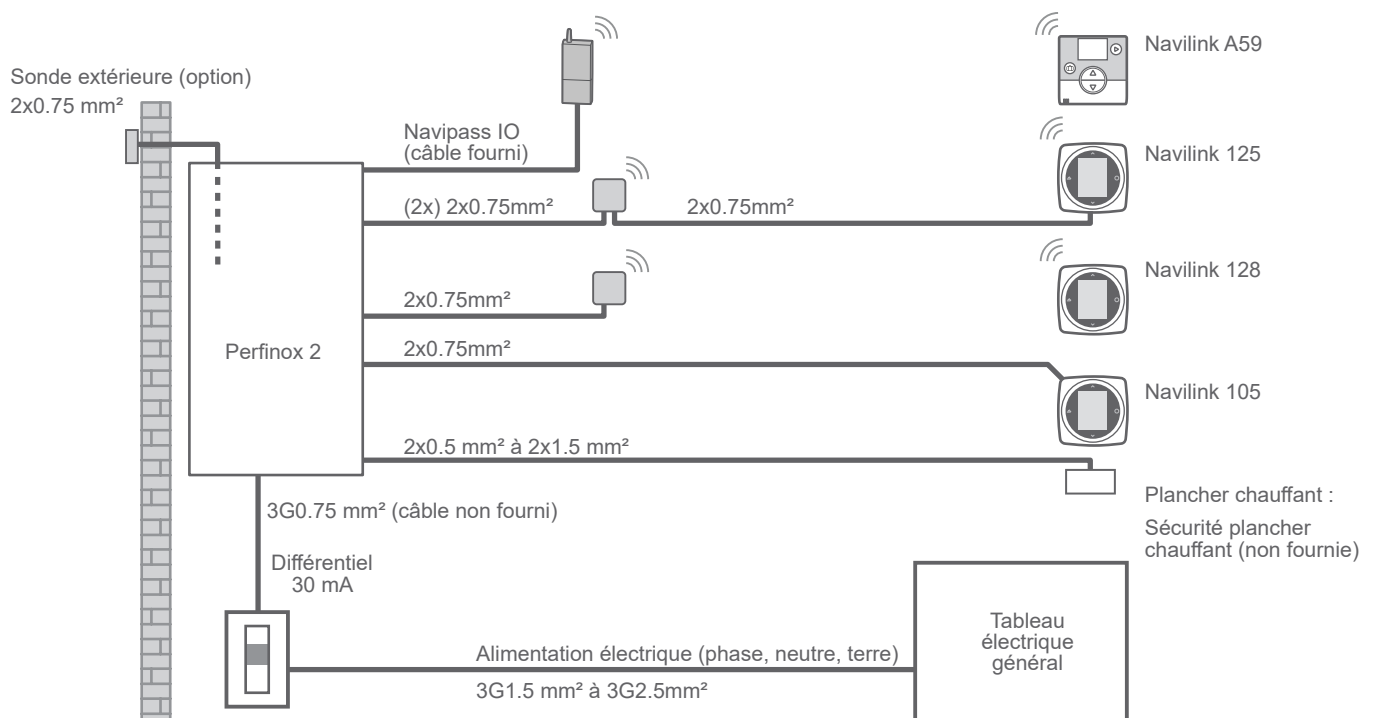


fig. 22 - Schéma d'ensemble des raccordements électriques

► Raccordements électriques de puissance (BT)

Installer un organe de coupure bipolaire à l'extérieur de la chaudière.

■ Accès au bornier installateur :

- Ouvrir la trappe (voir [fig. 23](#)).



Perfinox 2 : pivoter le coffret électrique vers le bas. Le bornier est inversé par rapport à la Perfinox 2 Duo.

- Raccorder le câble d'alimentation (voir [fig. 24](#)).

Utiliser un câble souple de $\varnothing 3 \times 0.75 \text{ mm}^2 \text{ H05V2V2F}$.

Dénuder l'extrémité du fil sur environ 6 mm.



La longueur du fil de terre doit être plus longue entre sa borne et le serre câble que les 2 autres fils ([page 3](#)).

► Raccordements électriques TBTS

Les éléments décrits ci-après sont des dispositifs Très Basse Tension de Sécurité (TBTS). Il est nécessaire de respecter les réglementations s'y rapportant.

■ Accès au connecteur TBTS :

- Ouvrir la trappe (voir [fig. 23](#)).

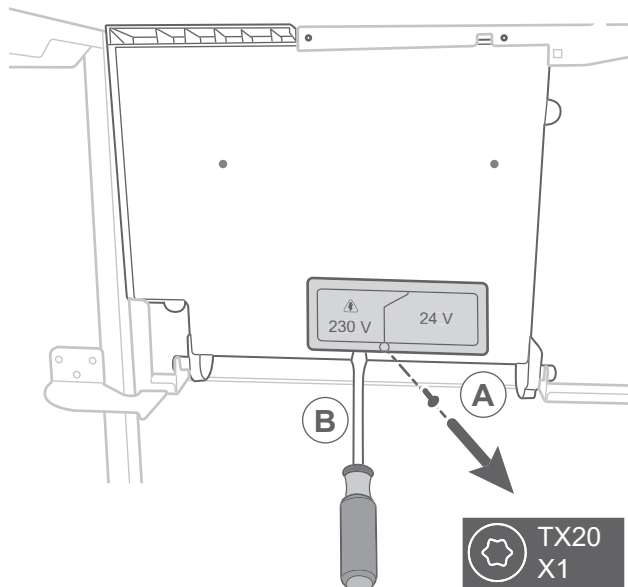


Perfinox 2 : pivoter le coffret électrique vers le bas. Le bornier est inversé par rapport à la Perfinox 2 Duo.

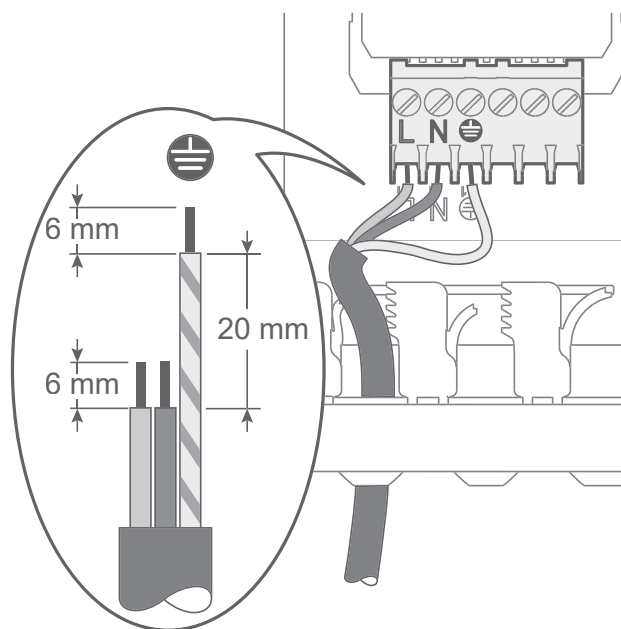
- Effectuer les raccordements suivant les schémas ([fig. 21](#) et [fig. 25](#)).

Câble préconisé (voir schéma [fig. 22](#)).

Veiller à ce que tous les câbles électriques sont logés dans les espaces prévus à cet effet.



[fig. 23](#) - Accès bornier Installateur



[fig. 24](#) - Alimentation électrique 230 V -50 Hz

▼ Sonde extérieure (option)

Pour un confort optimum et économique, il est conseillé d'installer une sonde extérieure. Consulter les instructions de montage sur l'emballage de la sonde.

Placer la sonde sur la façade la plus défavorisée, en général la façade nord ou nord-ouest. Elle ne doit en aucun cas être exposée au soleil matinal. Elle sera installée de manière à être facilement accessible mais au minimum à 2,5 m du sol.

Il faut impérativement éviter les sources de chaleur comme les cheminées, les parties supérieures des portes et des fenêtres, la proximité des bouches d'extraction, les dessous de balcons et d'avant-toits, qui isoleraient la sonde des variations de la température de l'air extérieur.

- Raccorder la sonde extérieure aux bornes .


▼ Sonde d'ambiance / thermostat (option)

Pour un confort optimum et économique, il est conseillé d'installer une sonde d'ambiance. Consulter les instructions de montage sur l'emballage de la sonde. La sonde doit être installée dans la zone de séjour, sur une cloison bien dégagée. Elle sera installée de manière à être facilement accessible. Éviter les sources de chaleur directe (cheminée, téléviseur, plans de cuisson, soleil) et les zones de courant d'air frais (ventilation, porte). Les défauts d'étanchéité à l'air des constructions se traduisent souvent par un soufflage d'air froid par les gaines électriques. Colmater les gaines électriques si un courant d'air froid arrive au dos de la sonde d'ambiance.

- Supprimer le shunt et raccorder la sonde ou le thermostat aux bornes .

 **Réglage des paramétrages : voir § "Fonctionnement chauffage", page 33.**

▼ Sécurité plancher chauffant (non fournie)

- Brancher la sécurité thermique plancher chauffant sur le connecteur **TBTS** de la carte de régulation (bornes .

Afin d'éviter les déclenchements intempestifs après un fonctionnement sanitaire, placer la sécurité plancher chauffant le plus loin possible de l'appareil sur la tuyauterie départ du circuit plancher.

 **La sécurité thermique plancher chauffant doit être de type "normalement fermée".**

 **Réglage des paramétrages : voir § page 38**

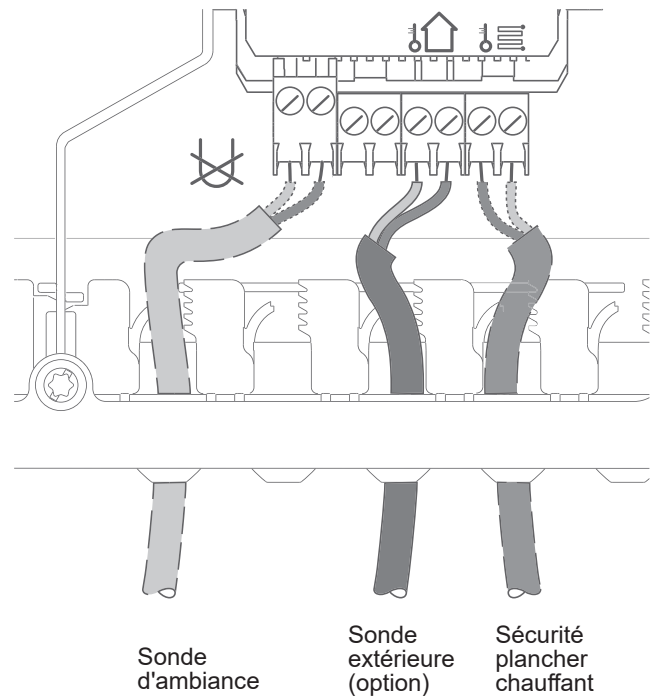


fig. 25 - Accès borniers TBTS

⚙ Mise en service

► Pression et hauteur de l'installation

- Ajuster la pression du vase d'expansion avant de procéder au remplissage de l'installation

Configuration installation		Pression...	
		... du vase d'expansion	... d'eau
Différence de niveau entre la chaudière et l'installation chauffage	Aucune : Logement sur un seul niveau	0.7 bar	1.0 bar
	Un niveau	1.0 bar	1.3 bar
	Deux niveaux	1.3 bar	1.6 bar



Si la pression sanitaire est insuffisante, prévoir l'installation d'un surpresseur.

▼ Remplissage et purge manuelle

- Ouvrir tous les radiateurs de l'installation et régler les robinets thermostatiques (T° maxi).
- Sur la chaudière : Ouvrir les vannes départ et retour chauffage.
- **Modèles Perfinox 2 Duo ou Perfinox 2 AVEC option ballon externe** : Ouvrir le robinet **EFS**. Puis effectuer un puisage d'eau chaude pour assurer un parfait remplissage du ballon.
- Ouvrir la vanne du disconnecteur (**Disc**).
- Ouvrir progressivement le purgeur manuel **PM** jusqu'à ce que le jet d'eau s'écoule de manière continue : Fermer complètement le purgeur (8 tours).
- Fermer la vanne du disconnecteur quand la pression au manomètre indique la valeur souhaitée (voir tableau ci-dessus).

► Contrôles avant mise en service

▼ Siphon

S'assurer que le siphon est rempli. Sinon voir § "Remplissage du siphon" [page 49](#).

▼ Circuit gaz

- Vérifier que les raccords sont bien serrés.
- Ouvrir la vanne gaz, purger les canalisations et vérifier l'étanchéité en amont du bloc gaz.
- Vérifier que la **pression gaz à l'arrêt** au réseau est supérieure ou égale aux valeurs indiquées ci dessous :

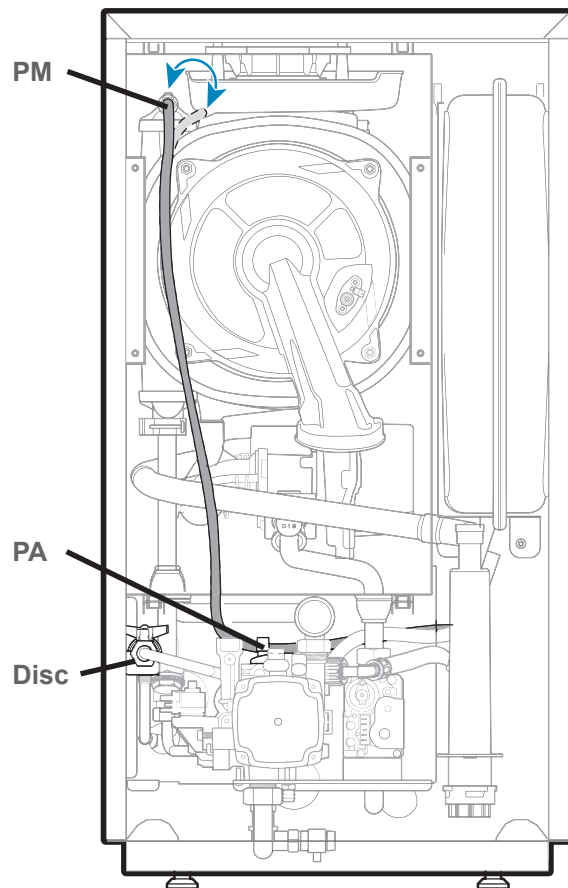
Type de Gaz	Pression d'alimentation (à l'arrêt)
G 20 (type gaz de Lacq)	≥ 20 mbar
G 25 (type gaz Groningue)	≥ 25 mbar
G 31 (gaz Propane)	≥ 37 mbar



Les chaudières sont pré-réglées d'usine au gaz naturel G20, pression d'alimentation habitation : 20 mbar. Vérifier que la chaudière est bien étiquetée pour le type de gaz distribué.

▼ Fumisterie

- Vérifier que les raccordements des conduits sont correctement assemblés pour assurer l'étanchéité.



PM. Purgeur manuel.

(purgeur totalement ouvert : 8 tours environ).
(en fonctionnement, il doit toujours rester fermé).

PA. Purgeur automatique.

(en fonctionnement, il doit toujours rester ouvert).

Disc. Disconnecteur (Perfinox 2).

Perfinox 2 Duo : le disconnecteur (non fourni) est à l'extérieur de la chaudière.

fig. 26 - Purgeurs

▼ Circuit électrique

- Vérifier que la polarité phase-neutre de l'alimentation électrique est respectée.
- Vérifier que tous les matériels sont branchés sur les bornes de raccordement adéquates.
- Vérifier que les passe-câbles sont bien en place sur le coffret électrique afin de garantir son étanchéité à l'eau.

▶ Première mise sous tension

- Enclencher le disjoncteur général de l'installation.
- Enclencher le bouton marche/arrêt.
- Vérifier que la sonde extérieure est reconnue (voir "*Liste des informations*", page 42 - N° 3).

▼ Purge automatique

À la première mise sous tension, le circulateur et la vanne directionnelle démarrent pour purger* automatiquement l'installation (circuits chauffage et sanitaire). L'interface utilisateur affiche "AP".

- Vérifier que le purgeur automatique (PA, fig. 26, page 28) est totalement ouvert.
- Attendre l'arrêt du ventilateur. L'arrêt du ventilateur indique la fin du cycle de purge*.
- Pour démarrer un nouveau cycle de purge automatique : Régler le paramètre **93** sur **1**. Il faut laisser le cycle* opérer et ne pas toucher à l'interface durant l'opération.



* Le cycle de purge dure environ 4 minutes. Ne jamais interrompre ce cycle. Pour purger parfaitement le circuit sanitaire, le ballon étant préalablement rempli (§ page 28), créer une demande sanitaire pour démarrer le circulateur en mode sanitaire.


* Lors du cycle de purge, le circulateur alterne entre des phases de fonctionnement et des phases d'arrêt d'une durée de 5 secondes (5 s marche , 5 s arrêt...).

▼ Réglages de la "Configuration d'installation"

Affichage de base	Appui > 5s	Affichage	Choix du paramètre n°... → Validation	Choix de la valeur → Validation
Régler les paramètres...			▲ ou ▼ OK	▲ ou ▼ OK
Heure / Date :			1 (Heures / minutes)	
			2 (Mois - Jour)	
			3 (Année).	
Configuration d'installation :			6 (Type de gaz)	0 (Gaz naturel) 1 (Gaz propane)
				Retour affichage de base

► Contrôle de combustion



Astuce : Si le paramètre affiche **1**, il suffit d'appuyer sur  pour atteindre plus rapidement les **99**, ... **91**, ...



Le contrôle de combustion peut s'effectuer sur le circuit chauffage (par défaut) ou sur le circuit sanitaire.

▼ Installation avec plancher chauffant.

• Contrôle de combustion sur le circuit sanitaire :

Modèles *Perfinox 2 Duo* ou *Perfinox 2 AVEC option ballon externe* :

- 1- Régler le paramètre **91** (Position vanne directionnelle) sur **1** (ECS).
- 2- Ouvrir un robinet d'eau chaude au maximum.

- 3- Régler le paramètre **99** - Sélectionner le niveau de fonctionnement souhaité : **4** (Maxi ECS) ou **3** (Maxi chauffage).

→ Le brûleur fonctionne à l'allure **MAXI**.

- 4- Laisser la température de la chaudière atteindre 60 °C.

- 5- Effectuer un contrôle de combustion.

- 6- Contrôler le taux de CO₂ (voir tableau "*Contrôle de combustion*" ci-dessous).

- 7- Si nécessaire, ajuster le taux de CO₂ en réglant le débit gaz sur la vanne gaz (vis repère **R1** - sens horaire pour augmenter le CO₂).

- 8- Régler le paramètre **99** - Sélectionner le niveau de fonctionnement souhaité : **1** (Mini chauffage).

→ Le brûleur fonctionne à l'allure **MINI**.

- 9- Contrôler le taux de CO₂ (voir tableau ci-dessous).

- 10- Si nécessaire, ajuster doucement la consigne du régulateur de pression (vis repère **R2** - sens horaire pour augmenter le CO₂).

- 11- Contrôler une nouvelle fois les réglages à l'allure **MAXI**. Modifier si nécessaire.

- 12- Lorsque les réglages sont terminés :

Régler les paramètres suivants dans la configuration initiale **99** : - - - (Test désactivé).



Installation avec plancher chauffant :
désactiver le mode test avant de fermer le robinet d'eau chaude.

Contrôle de combustion

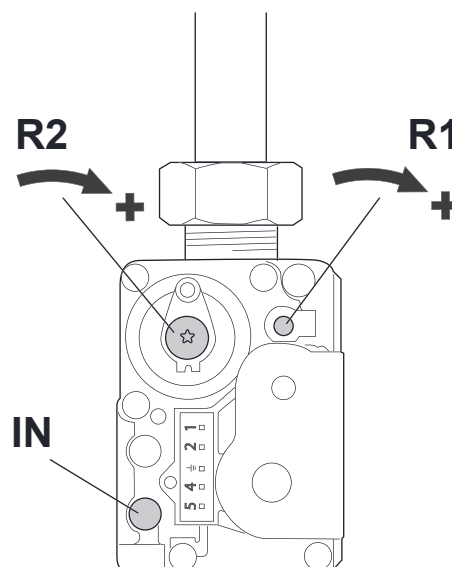
Gaz	Repère diaphragme	CO ₂ au mini *	CO ₂ au maxi *
G 20	20	8.8 %	9.3 %
G 25	pas de diaphragme	8.8 %	9.3%
G 31	conique	9.8 %	10.3%

Les valeurs sont données pour chaudière avec caisson fermé.

* Tolérance de réglage +/- 0.3 %.

Le CO₂ au maxi doit toujours être supérieur ou égal à 0.5 % par rapport au CO₂ au mini.

(ex. : si CO₂ au maxi = 9,3 % alors CO₂ au mini ≤ 8.8 %).



R1 - Réglage débit gaz au brûleur.

R2 - Réglage consigne régulateur de pression.

IN - Pression d'entrée gaz (réseau).

fig. 27 - Vanne gaz

► Fonctionnement du circulateur

La vitesse du circulateur chauffage est réglable à l'aide de l'interface utilisateur (voir [page 39](#)).

Par défaut, le circulateur est réglé à la vitesse 2.

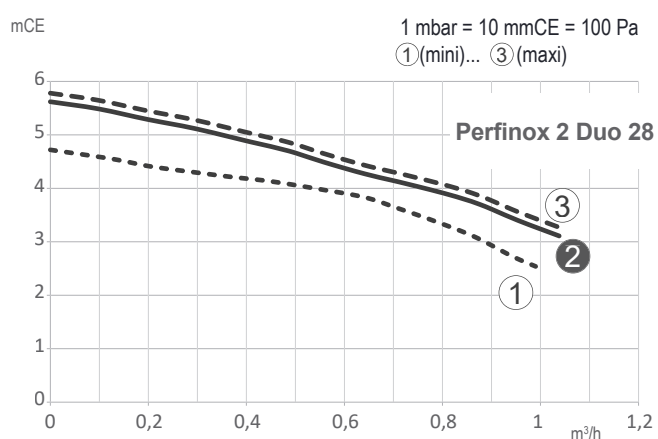
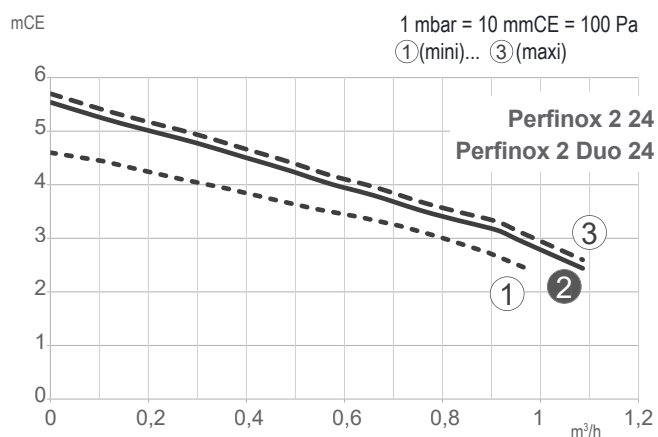


fig. 28 - Pressions et débits hydrauliques disponibles

■ Signaux de fonctionnement du circulateur

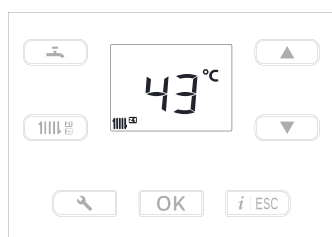
Selon modèle :

	Éteint	Pas d'alimentation électrique.
	Clignotant vert	Le circulateur fonctionne normalement en chauffage.
	Allumé fixe vert	Le circulateur fonctionne normalement en sanitaire ou réglage du circulateur en vitesse maxi.
	Allumé fixe rouge	Erreur de fonctionnement : Faible tension d'alimentation / Moteur bloqué / Erreur électrique.

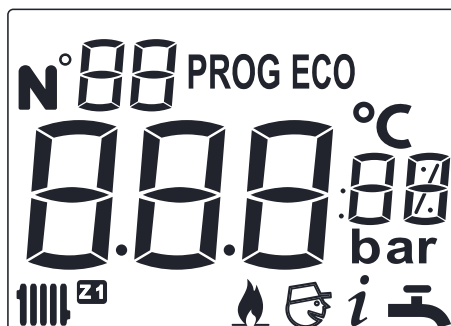
	Éteint	Pas d'alimentation électrique.
	Clignotant vert	Le circulateur fonctionne normalement en chauffage.
	Allumé fixe vert	Le circulateur fonctionne normalement en sanitaire ou réglage du circulateur en vitesse maxi.
	Allumé fixe rouge	Erreur de fonctionnement : Faible tension d'alimentation / Moteur bloqué / Erreur électrique.

Interface régulation

• Description du tableau de contrôle



• Description de l'affichage (interface utilisateur).



Fonctions

- Affichage de l'état **Chauffage**
- Réglage du mode **OFF** (arrêt) : (appui court + appui 3 secondes).
- Affichage de l'état **ECS**.
- Réglage du mode **OFF** (arrêt) : (1 appui court + 1 appui 3 secondes).
- Réglage des consignes de la fonction sélectionnée.
- Réglage des valeurs modifiables (après un appui sur **OK** pour valider).
- Défilement des lignes de paramètre et d'information.
- Accès au menu "**informations**" : l'icône apparaît.
- **Sortie** du menu en cours de consultation.
- **Annulation** d'une modification en cours.
- **Paramétrage**
 - Accès au niveau **utilisateur** - appui court : Affichage du paramétrage **N°**
 - Accès au niveau **installateur** - appui long (> 5s) : l'icône apparaît.
 - Liste des paramètres : voir [page 37](#).
- **OK**
 - Validation (Réglage, Consigne).
 - Réglage de l'état **Veille** (appui long > 5s).
 - Reset erreur (1 impulsion).
- Interrupteur **marche /arrêt**.

Symboles Définitions

Symboles	Définitions
	Usage Chauffage
	Usage ECS
	Fonctionnement chaudière
	Veille
En chauffage	PROG Avec Navilink 105 / 125 / 128 / H58 / H55 : Fonctionnement régulé selon le Navilink.
	PROG ECO Avec Navilink A59 : Fonctionnement confort (selon programmes horaires).
En ECS	PROG Avec Navilink A59 : Fonctionnement ECO (selon programmes horaires).
	PROG ECO Fonctionnement confort (selon programmes horaires).
OFF	L'usage concerné est en mode arrêt (Chauffage - ECS).
i	Lecture information
N° XX	Accès aux paramètres Utilisateur
N° XX	Accès aux paramètres Installateur

Certains paramètres (ou menus) peuvent ne pas apparaître. Ils dépendent de la configuration appareil (selon option).

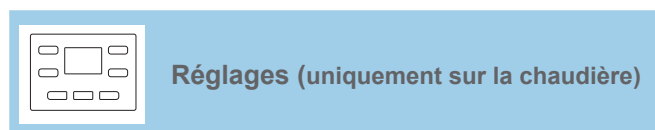
► Fonctionnement chauffage

- "SANS accessoire d'ambiance ou AVEC thermostat d'ambiance", page 33
- "Avec Navilink A59", page 34

- "Pente de la courbe de chauffe (Paramètre 30)", page 35
- "Avec Navilink 105, 125 ou 128", page 36

▼ SANS accessoire d'ambiance ou AVEC thermostat d'ambiance

■ SANS sonde extérieure



Émetteur	Plancher chauffant *	Radiateurs basse température	Radiateurs classiques
• Réglage circuit			
Consigne de départ maxi	32	50 °C	60 °C
Type d'émetteur	35	1 *	0

* Installation avec plancher chauffant, s'assurer que la sécurité plancher chauffant est raccordée.

• Réglage de la consigne départ chauffage			
Ce réglage s'effectue directement à l'aide des touches et Valider avec .			

■ AVEC sonde extérieure

Le fonctionnement de la chaudière est asservi à la loi d'eau.

La température de consigne de l'eau du circuit de chauffage est ajustée en fonction de la température extérieure.

S'il y a des vannes thermostatiques sur l'installation, elles doivent être ouvertes en grand.

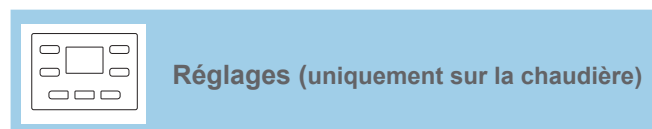
Lors de l'installation, la loi d'eau doit être paramétrée en fonction des émetteurs de chauffage et de l'isolation du logement.

Les courbes de loi d'eau se réfèrent à une consigne d'ambiance égale à 20 °C (fig. 29, page 35). La pente de la loi d'eau détermine l'impact des variations de la température extérieure sur les variations de la température de départ chauffage.

Plus la pente est élevée, plus une faible diminution de température extérieure entraîne une augmentation importante de la température de départ de l'eau du circuit chauffage.

Le décalage de la loi d'eau modifie la température de départ de toutes les courbes, sans modification de la pente (fig. 30).

Les actions correctives en cas d'inconfort sont répertoriées dans le tableau (fig. 31).



Émetteur	Plancher chauffant *	Radiateurs basse température	Radiateurs classiques
• Réglage circuit			
Consigne de départ maxi	32)	50 °C	60 °C
Type d'émetteur	35	1 *	0

* Installation avec plancher chauffant, s'assurer que la sécurité plancher chauffant est raccordée.

• Réglage de la pente de la courbe de chauffe			
Pente de la courbe de chauffe	30	0.25... 0.5	0.5 à 1.25
Translation de la courbe de chauffe	31	0	0

• Réglage de la consigne départ chauffage			
Ce réglage s'effectue directement à l'aide des touches et Valider avec (+/-5 par rapport à la valeur calculée par la loi d'eau).			

▼ Avec Navilink A59



En cas d'absence de sonde de température extérieure, il est recommandé d'utiliser la fonction Atlantic Smart Adapt.

• Loi d'eau

Lorsque l'influence de l'ambiance est désactivée (réglée sur 0%), la régulation se fait uniquement sur la loi d'eau (fig. 29).

• Influence de l'ambiance

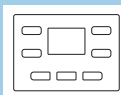
Lorsque l'influence de l'ambiance est activée, la température de consigne de l'eau du circuit de chauffage est ajustée en fonction de la température extérieure et de la température d'ambiance.

L'influence de la température d'ambiance est pondérée par ce paramètre, allant de 1 à 99%.

• Atlantic Smart Adapt (A59)

Lorsque l'influence de l'ambiance est réglée à 100%, la température de consigne de l'eau du circuit de chauffage est calculée via un algorithme auto-adaptatif en fonction de l'écart entre la consigne d'ambiance et la température d'ambiance.

Ce mode de fonctionnement offre un meilleur confort thermique.



Réglages (uniquement sur la chaudière)

Émetteur	Plancher chauffant *	Radiateurs basse température	Radiateurs classiques
• Réglage circuit			
Consigne de départ maxi	32	50 °C	60 °C
Type d'émetteur	35	1 *	0

* Installation avec plancher chauffant, s'assurer que la sécurité plancher chauffant est raccordée.

• Règlage mode	
Mode chauffage	7 0 (Standby)... 3 (Marche) ... 4 (PROG)

• Programme horaire pour le chauffage, Circuit 1

11 à 17

• Réglage de la consigne d'ambiance	
La consigne départ chauffage n'est pas modifiable sur l'écran chauffage de la chaudière.	
Consigne d'ambiance ECO	34 10 °C ... 35 °C
Consigne d'ambiance Confort	70 10 °C ... 35 °C Régler directement sur la sonde A59 ou via le menu de paramètre de la chaudière.

• Calcul de la consigne départ chauffage	
Influence de la température ambiante**	33 0... 100 %

** L'installation de la sonde d'ambiance doit être conforme aux explications données dans la notice pour assurer la fiabilité de la température mesurée - voir "Sonde d'ambiance / thermostat (option)", page 27.

Si influence de l'ambiance ≠ 100%	Pente de la courbe de chauffe			
	30	0.25... 0.5	0.5 à 1.25	1.25 à 3
Translation de la courbe de chauffe	31	0	0	0

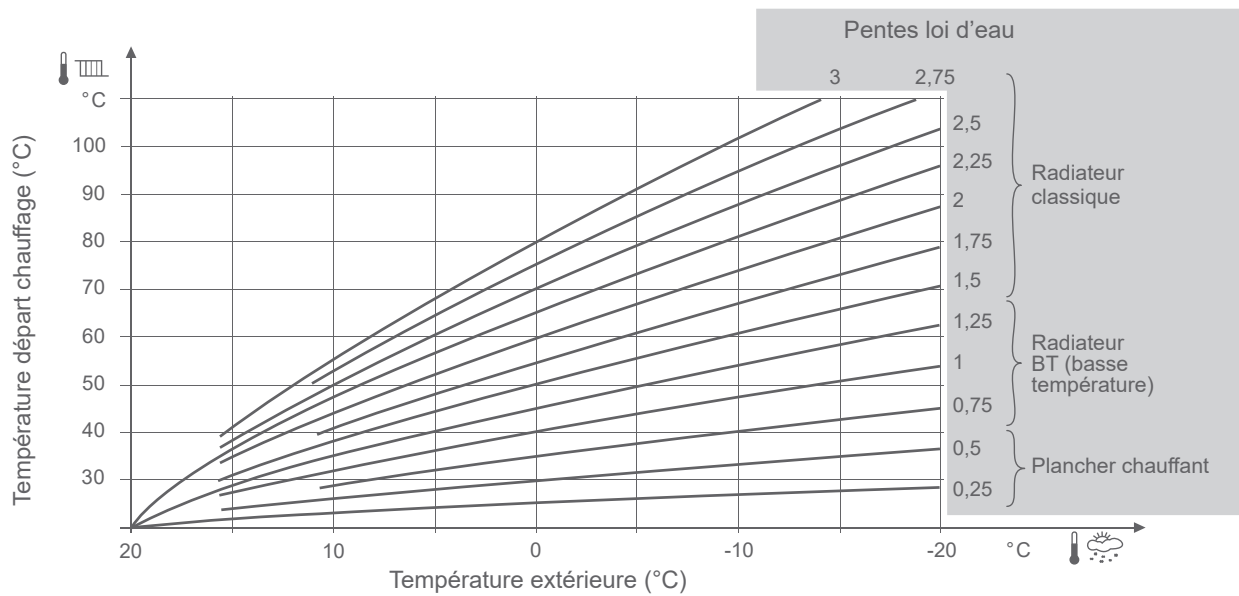


fig. 29 - Pente de la courbe de chauffe (Paramètre 30)

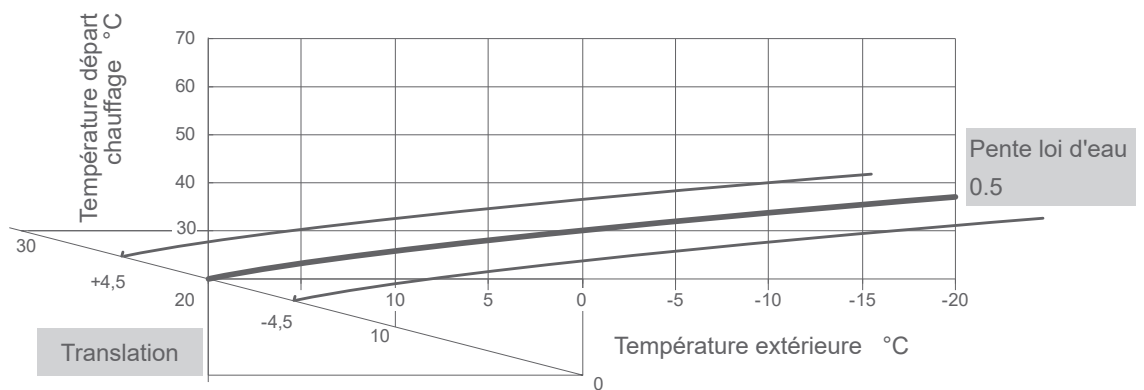


fig. 30 - Translation de la courbe de chauffe (Paramètre 31)

Sensations...		Actions correctives sur la loi d'eau :	
...par temps doux	...par temps froid	Pente (30)	Décalage (31)
Bon	& Bon	→ Pas de correction	Pas de correction
Froid	& Chaud	→	
Froid	& Bon	→	
Froid	& Froid	→ Pas de correction	
Bon	& Chaud	→	Pas de correction
Bon	& Froid	→	Pas de correction
Chaud	& Chaud	→ Pas de correction	
Chaud	& Bon	→	
Chaud	& Froid	→	

fig. 31 - Actions correctives en cas d'inconfort

▼ Avec Navilink 105, 125 ou 128

• Réception de la température par la sonde

La consigne de température de l'eau de circuit est calculée par le Navilink puis communiquée à la chaudière.

• Atlantic Smart Adapt (Navilink 105, 125 ou 128)

La température de consigne de l'eau du circuit de chauffage est calculée via un algorithme auto-adaptatif en fonction de l'écart entre la consigne d'ambiance et la température d'ambiance.

Réglages (sur la chaudière)				
Émetteur	Plancher chauffant *	Radiateurs basse température	Radiateurs classiques	
• Réglage circuit				
Consigne de départ maxi	32	50 °C	60 °C	80 °C
Type d'émetteur	35	1 *	0	0

* Installation avec plancher chauffant, s'assurer que la sécurité plancher chauffant est raccordée.

Réglages (sur Navilink 105, 125 ou 128)	
• Règlages chauffage	
- Choix du mode.	
- Réglage des consignes d'ambiance.	
- Réglage de la programmation horaire.	
→ Se référer à la notice d'utilisation du Navilink.	

► Fonctionnement ECS

Modèles Perfinox 2 Duo ou Perfinox 2 AVEC option ballon externe.

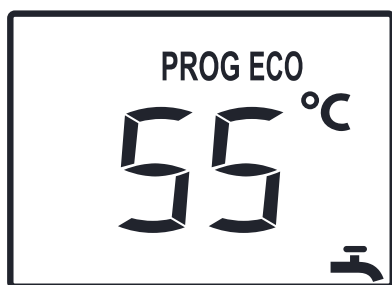
- Activer le réglage du paramètre n° 53 Fonction anti-légionelles sur 1 (marche) :

Si la fonction anti-légionelles est activée, le ballon sanitaire est chauffé une fois par semaine à 60 °C.

■ Réglage et description des modes

- Régler le paramètre 57 (Mode ECS).

Ex. : Mode PROG, phase ECO



Symboles	Définitions
PROG	Chauffage de l'ECS à la consigne confort selon le programme horaire*.
PROG ECO	Chauffage de l'ECS à la consigne ECO selon le programme horaire*
pas d'icone	Maintien en température activé.

* Paramètres Programme horaire ECS 25 à 29.

■ Consigne ECS

Plage de réglage de la température eau chaude sanitaire : 30 à 65 °C.

■ Fonction Marche forcée ECS

- Il est possible de déclencher manuellement une chauffe du ballon ECS à la consigne **confort** en utilisant la fonction 95 Marche forcée ECS sur 1 (marche).

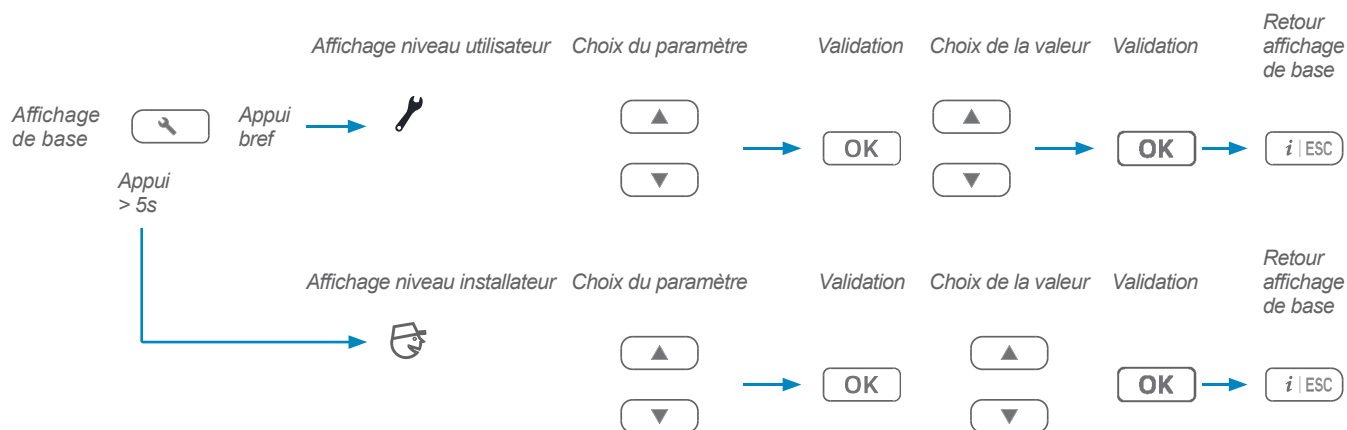
Menu régulation

Deux niveaux de consultation disponibles (précisés dans la 2ème colonne du tableau Liste des paramètres par les icones correspondantes) :

N°XX - Utilisateur.

 - Installateur.

■ Réglage des paramètres













► Paramètres à régler en fonction de l'installation











Se reporter aux descriptions des différentes configurations :

- "SANS accessoire d'ambiance ou AVEC thermostat d'ambiance", page 33
- "Avec Navilink A59", page 34
- "Pente de la courbe de chauffe (Paramètre 30)", page 35
- "Avec Navilink 105, 125 ou 128", page 36

► Liste des paramètres

N°	Description du paramètre	Plage de réglage ou affichage	Réglage de base
Réglage heure / Date			
<i>Avec Navilink 105/125/128, tous les réglages d'heure et de date effectués sur le Navilink se répercutent automatiquement sur la chaudière.</i>			
1	Heures / minutes	00:00... 23:59	1:00
	L'heure de la chaudière change automatiquement au passage d'heure été <=> hiver. -> A 02h00 le dernier dimanche de mars, l'heure est avancée de 1h et devient 03h00. -> A 03h00 le dernier dimanche d'octobre, l'heure est reculée de 1h et devient 02h00.		
2	Mois - Jour	1 - 1 12 - 31	MM-JJ
3	Année	2018 ...	AAAA
Configuration d'installation			
5	 Option eau chaude sanitaire	1 ... 4	1
	<i>Uniquement Perfinox 2 AVEC option ballon externe</i> 1 (Chauffage seul) ; 2 (Ballon sanitaire avec sonde) ; 3 (Non utilisé) ; 4 (Ballon sanitaire avec thermostat)		
6	 Type de gaz	0 (Gaz naturel)... 1 (Gaz propane)	0
7	Mode chauffage	0 (Standby)... 3 (Marche) ... 4 ⁽²⁾ (PROG)	3
9	 Version du logiciel	0... 99	-

N°	Description du paramètre	Plage de réglage ou affichage	Réglage de base
Mode absence (disponible uniquement avec Navilink A59)			
10	Consigne de température du mode absence Réglage de la consigne de température utilisée lors du mode absence.	5 °C... 20 °C	13 °C
Programme horaire pour le chauffage , (disponible uniquement avec Navilink A59)			
11	Présélection (jour / semaine) 1 (lundi) ; 2 (mardi) ; ... ; 7 (dimanche) ; 8 (lundi à vendredi) ; 9 (samedi et dimanche) 10 (lundi à dimanche : les modifications sont appliquées toute la semaine).	1 ... 10	-
12	1ère phase du jour sélectionné (début confort)	00:00... 23:15	6:00
13	1ère phase du jour sélectionné (fin confort)	00:15... 24:00	22:00
14	2ème phase du jour sélectionné (début confort)	00:00... 23:15	--:--
15	2ème phase du jour sélectionné (fin confort)	00:15... 24:00	--:--
16	3ème phase du jour sélectionné (début confort)	00:00... 23:15	--:--
17	3ème phase du jour sélectionné (fin confort)	00:15... 24:00	--:--
Programme horaire ECS (Modèles Perfinox 2 Duo ou Perfinox 2 AVEC option ballon externe)			
25	Présélection (jour / semaine) 1 (lundi) ; 2 (mardi) ; ... ; 7 (dimanche) ; 8 (lundi à vendredi) ; 9 (samedi et dimanche) 10 (lundi à dimanche : les modifications sont appliquées toute la semaine).	1 ... 10	-
26	1ère phase du jour sélectionné (début confort)	00:00... 23:15	6:00
27	1ère phase du jour sélectionné (fin confort)	00:15... 24:00	22:00
28	2ème phase du jour sélectionné (début confort)	00:00... 23:15	--:--
29	2ème phase du jour sélectionné (fin confort)	00:15... 24:00	--:--
Réglage du chauffage ⁽²⁾			
30	 Pente de la courbe de chauffe	0,1... 4,0	1,2
31	 Translation de la courbe de chauffe	-4,5... 4,5 °C	0,0 °C
32	 Consigne de départ max. chauffage	20... 80 °C	60 °C
33	 Influence de la température ambiante Si l'installation est équipée de Navilink A59. - 100% : La régulation se fait uniquement sur la température d'ambiance. - de 1 à 99 % : Ce réglage permet de choisir l'influence de la température ambiante sur la régulation. - 0% : La régulation ne se fait que sur la loi d'eau.	0... 100 %	50 %
34	Consigne chauffage ECO	10 ... 25	18 °C
35	 Type d'émetteur	0 (Radiateur)... 1 (Plancher chauffant)	0
36	 Économie mi-saison La demande chauffage s'arrête lorsque la température extérieure est supérieure à la consigne + 1°C.  Fonction non compatible avec Navilink 105, 125, 128, H58, H55.	0 (arrêt)... 1 (marche)	0
37	Anticipation des phases ECO et CONFORT du programme horaire. Cette fonction réduit les démarrages en fin de phase Confort et préchauffe l'habitation avant une phase Confort. Le temps d'anticipation est modifiable avec les paramètres 38 ⁽²⁾ et 39 ⁽²⁾ .	0 (désactivée)... 1 (activée)	0
38	Anticipation des phases CONFORT	0... 03:00	01:00
39	Anticipation des phases ECO	0... 03:00	00:30

N°	Description du paramètre	Plage de réglage ou affichage	Réglage de base
Circulateur			
50	 Niveau de fonctionnement du circulateur	1 (mini)... 3 (maxi)	2
Chaudière ⁽¹⁾			
51	Autorisation de basculement été / hiver	0 (arrêt)... 1 (marche)	0
52	Changement d'état automatique selon la température extérieure (été <> hiver). Lorsque la moyenne des températures extérieures dépasse 18 °C, le régulateur met le(s) mode(s) de chauffage sur OFF (par mesure d'économie).	15... 30 °C	18 °C
53	Fonction anti-légionelles	0 (arrêt)... 1 (marche)	0
54	Correction sonde température extérieure	- 5... 5 °C	0 °C
55	 Sécurité plancher chauffant - Sens du contact	0 (Normalement fermé)... 1 (Normalement ouvert)	0
56	 Consigne maxi ECS	50... 65	65 °C
57	Mode ECS	0 (arrêt)... 3 (Permanent)... 4 (PROG)	4
58	Consigne ECO ECS	15... 65	45 °C
60	Activation heure d'été	0 (désactivé)... 1 (activé)	1
70	Consigne chauffage Confort	10 ... 35	20 °C
71	Fonction Atlantic Smart Adapt	0 (désactivé)... 1 (activé)	0
Fonctions installateur			
90	 Fonction ramonage NB : La puissance à 100% correspond par défaut à la puissance maxi chauffage. Pour obtenir la puissance maxi ECS : Régler la position de la vanne directionnelle sur ECS (paramètre 91 sur 1), puis régler le paramètre 90 sur 100% en faisant un puisage ECS à débit maximum.	- - - (test à l'arrêt), 0 (0%), 1 (1%), ... 100 (100%)	- - -
91	 Position vanne directionnelle pour le réglage combustion et la fonction ramonage.	0 (chauffage), 1 (ECS)	0
92	 Mode manuel de la vanne directionnelle. Forcer la vanne directionnelle est une action permanente. Toujours régler le paramètre sur "- - -" pour rétablir le fonctionnement normal.	- - - (Non forcée) ; 0 (Position chauffage) ; 50 (Position intermédiaire) ; 100 (Position ECS)	- - -
93	 Activation manuelle de la séquence de purge	0 (arrêt)... 1 (marche)	0
95	Marche forcée ECS	0 (-), 1 (Marche forcée)	0
96	 Réinitialiser en configuration usine. Les réglages usine mémorisés dans le régulateur remplacent et annulent les programmes personnalisés. Les réglages personnalisés sont alors perdus	0 (-), 1 (Réinitialiser)	0
97	 Vitesse circulateur en mode test	46... 100	100
99	 Fonction réglage de combustion Ce paramètre permet de définir différents niveaux de fonctionnement : 1 (Vitesse du ventilateur minimum chauffage) ; 2 (Vitesse du ventilateur minimum ECS) ; 3 (Vitesse du ventilateur maximum chauffage) ; 4 (Vitesse du ventilateur maximum ECS) ; - - - (Test désactivé)		- - -

⁽¹⁾ Certains paramètres (ou menus) peuvent ne pas apparaître. Ils dépendent de la configuration appareil (selon option).


⁽³⁾ L'affichage de ces paramètres varie selon l'utilisation ou non de sonde d'ambiance.






Diagnostic de pannes et informations

► Messages d'erreur



Les défauts ou pannes sont signalés par l'afficheur. L'afficheur indique le code d'erreur "Erxxx".

Les erreurs (N° < 100) provoquent un arrêt du fonctionnement de l'appareil avec réinitialisation Automatique. L'erreur disparaît quand le problème est résolu.

Les erreurs (N° > 100) provoquent une mise en sécurité de l'appareil et nécessitent une réinitialisation Manuelle. Après résolution du problème, appuyer sur  (réinitialisation et annulation du message d'erreur).

N° / Impact	Description de l'erreur	Actions installateur	
Avertissement : L'afficheur alterne entre un chiffre et "bar"			
59	-	Pression hydraulique entre 0,4 et 0,7 bar.	Ajuster la pression de l'installation jusqu'à 1 bar.
Erreur automatiquement résolue			
7		Température des fumées trop haute (> 145°C).	Vérifier la fumisterie. Vérifier le branchement du capteur T° fumée.
13		5 reset d'erreurs en moins de 15 minutes.	Redémarrer l'appareil.
25		Vérification du logiciel de la carte échouée.	Redémarrer l'appareil. Remplacer la carte électronique.
34		Tension d'alimentation en dessous de 170 V.	Vérifier l'alimentation générale de l'appareil.
37		Capteur température fumées en dehors de la plage correcte, en court circuit, ou en circuit ouvert.	Vérifier le branchement du capteur T° fumée.
47		Capteur température ECS ballon en dehors de la plage correcte, en court circuit, ou en circuit ouvert.	Vérifier le branchement et la position du capteur T° ECS ballon.
48	-	Capteur de température extérieure en dehors de la plage correcte, en court-circuit, ou en circuit ouvert.	Vérifier le branchement de la sonde de température extérieure. Redémarrer l'appareil.
50		Capteur de pression non détecté correctement.	Vérifier le branchement du capteur de pression.
57		Erreur si pression en dessous de 0,4 bar.	Ajuster la pression de l'installation légèrement au dessus de 1 bar (selon config. de l'installation - voir page 28). Vérifier le branchement du capteur de pression.
58		Erreur si pression au dessus de 2,7 bar.	Réduire la pression de l'installation jusqu'à la pression recommandée. Vérifier le branchement du capteur de pression.
68	-	La température de la zone de chauffage n'est plus mesurée depuis plus de 5 min.	Vérifier le branchement et/ou l'association de la sonde d'ambiance. Vérifier et/ou changer les piles de la sonde d'ambiance.
73		Entrée sécurité plancher chauffant ouverte.	Vérifier la configuration du circuit de chauffage (paramètre type d'émetteur 35). Vérifier la configuration de l'état "repos" de la sécurité plancher chauffant (paramètre 55). Vérifier le câblage de la sécurité plancher chauffant. Redémarrer l'appareil.
81		Vérification des sondes départ et retour en cours (24h) après un comportement anormal.	Attendre 24h afin de laisser la vérification se réaliser. Vérifier la position et le branchement des sondes départ et retour.

 Pour toute autre erreur, vérifier la compatibilité de la carte de régulation avec le produit.

N° / Impact	Description de l'erreur	Actions installateur
Erreur nécessitant un reset manuel		
101	3 démarrages successifs en échec.	Vérifier le raccordement du câble d'allumage (brûleur et coffret électrique). Vérifier l'alimentation en gaz. Vérifier la pression gaz.
102	Un faux signal de présence de flamme est reçu (un courant d'ionisation est reçu alors qu'aucune commande de flamme n'est en cours).	Vérifier le raccordement du câble d'allumage (brûleur et coffret électrique). Vérifier l'évacuation des condensats.
104	Trop de pertes de flamme en modulation dans une période donnée.	Vérifier le raccordement du câble d'allumage (brûleur et coffret électrique). Vérifier la fumisterie. Vérifier l'évacuation des condensats.
105	Le retour d'information du ventilateur ne correspond pas à la vitesse désirée.	Vérifier le raccordement du ventilateur. Vérifier la position du silencieux. Vérifier la fumisterie.
107	Détection de plusieurs surchauffes des fumées.	Vérifier la fumisterie. Vérifier le branchement du capteur T° fumée.
109	Vérification du circuit de commande de la vanne gaz échouée	Redémarrer l'appareil. Remplacer la carte électronique.
112	Vérification de la mémoire de la carte échouée	Redémarrer l'appareil. Remplacer la carte électronique.
115	Sans activité, le delta entre températures départ et retour est trop grand.	Vérifier le branchement et la position du capteur T° départ.
116	La température départ ne change pas après un démarrage brûleur.	Vérifier le branchement et la position du capteur T° retour.
117	La température retour ne change pas pendant 24 heures ET ne change pas non plus dans les 4 heures qui suivent un démarrage brûleur.	S'assurer de la bonne circulation dans l'installation (ouverture d'au moins un radiateur, si circulateur supplémentaire : contrôler le sens de circulation, installation monotube...).
118	Une variation de température incohérente est détectée sur le capteur température départ (variation de plus de 60°C en 1 seconde par exemple).	Vérifier le branchement et la position du capteur T° départ.
119	Une variation de température incohérente est détectée sur le capteur température retour (variation de plus de 60°C en 1 seconde par exemple).	Vérifier le branchement et la position du capteur T° retour.
121	Vérification du circuit de gestion des entrées analogiques échouée.	Redémarrer l'appareil. Remplacer la carte électronique.
132	Température de sécurité atteinte sur le départ ou sur le retour (103 °C).	Vérifier que les vannes hydrauliques de la chaudière sont ouvertes. Vérifier l'absence de tête thermostatique sur au moins un radiateur. Vérifier la présence d'un bipasse. Vérifier l'état de l'échangeur à plaques (Embouage du circuit primaire).
135	Capteur température départ en dehors de la plage correct, en court circuit, ou en circuit ouvert.	Vérifier le branchement et la position du capteur T° départ.
136	Capteur température retour en dehors de la plage correct, en court circuit, ou en circuit ouvert.	Vérifier le branchement et la position du capteur T° retour.
148	 Détection de plusieurs échecs de cycles antilégionelles.	Vérifier le branchement et la position du capteur T° ECS. Vérifier l'état du ballon (ex. entartrage du serpentin, embouage du circuit primaire...).
195	 Détection de plusieurs charges ballon anormalement longues.	Vérifier le branchement et la position du capteur T° ECS. Vérifier l'état du ballon (ex. entartrage du serpentin, embouage du circuit primaire...).



Pour toute autre erreur, vérifier la compatibilité de la carte de régulation avec le produit.

► Affichage d'informations

La touche  permet d'appeler diverses informations.

Selon le type d'appareil, la configuration et l'état de fonctionnement, certaines lignes d'informations peuvent ne pas être disponibles.

Le numéro d'information s'affiche en alternance avec sa valeur.

■ Liste des informations

i N°...	Désignation	Valeur...
1	Pression hydraulique.	... bar *
2	Heure et minute.	hh:mm
3	Température extérieure.	... °C *
4	Température de départ chaudière.	... °C *
5	Consigne de départ chaudière.	... °C **
6	Température de retour chaudière.	... °C *
10	État chaudière (voir tableau " Liste des états ").	
11	Modulation du brûleur.	... %
12	Vitesse ventilateur.	... t/mn
13	Courant d'ionisation.	... µA
14	État brûleur (voir tableau " Liste des états ").	
15	Température fumée.	... °C *
Circuit chauffage		
21	Consigne de départ.	... °C **
22	État circuit de chauffage (voir tableau " Liste des états ").	
23	Température ambiante.	... °C *
Circuit ECS (Perfinox 2 Duo ou Perfinox 2 AVEC option ballon externe)		
30	Température ECS.	... °C *
31	Consigne ECS.	... °C **
33	État circuit ECS (voir tableau " Liste des états ").	
34	Position de la vanne directionnelle.	
Dernière erreur		
50	Numéro d'erreur.	Er XXX
51	Heures / minutes.	hh:mm
52	Mois et Jour.	MM-DD
Consommation d'énergie		
		Valeur...
60	Chauff. - Énergie consommée ce mois-ci	*** kWh
61	Chauff. - Énergie consommée le mois dernier	*** kWh
62	Chauff. - Énergie consommée cette année	... MWh
63	Chauff. - Énergie consommée l'année dernière	... MWh
64	ECS - Énergie consommée ce mois-ci	*** kWh
65	ECS - Énergie consommée le mois dernier	*** kWh
66	ECS - Énergie consommée cette année	... MWh
67	ECS - Énergie consommée l'année dernière	... MWh

■ Liste des états

i N°...	Valeur...	État chaudière.
10	0	Chaudière en attente.
	1	Mode test : démarrage du brûleur.
	2	Mode test : brûleur en fonctionnement.
	3	Chauffage : démarrage du brûleur.
	4	Chauffage : brûleur en fonctionnement.
	5	Chauffage : brûleur en attente.
	6	ECS : démarrage du brûleur.
	7	ECS : brûleur en fonctionnement.
	8	ECS : brûleur en attente.
	9	ECS à l'arrêt.
État brûleur.		
i N°...	Valeur...	État brûleur.
14	0	À l'arrêt.
	1	En attente.
	9	En fonctionnement.
	11	Verrouillé.
État circuit chauffage.		
i N°...	Valeur...	État circuit chauffage.
22	0	En attente.
	1	Mode chauffage confort.
	2	Mode chauffage ECO (réduit).
	3	Mode absence.
	4	Sonde d'ambiance (Navilink 105, 125, 128)
	5	Dérogation en phase confort.
	6	Dérogation en phase ECO (réduit).
	7	Non utilisé.
8	Protection hors-gel active.	
État circuit ECS.		
i N°...	Valeur...	État circuit ECS.
33	0	En attente.
	1	Fonctionnement confort.
	2	Fonctionnement ECO (réduit).
	4	Protection hors-gel active.

* " --- " indique que le capteur associé à l'information est manquant ou défectueux.

** " --- " indique l'absence de demande pour l'usage concerné.

*** Valeur affichée à multiplier par 100.

Certains paramètres (ou menus) peuvent ne pas apparaître. Ils dépendent de la configuration appareil (selon option).

L'entretien de la chaudière doit être effectué régulièrement afin de maintenir son rendement élevé. Suivant les conditions de fonctionnement, l'opération d'entretien sera effectuée une ou deux fois par an.



Avant toute intervention, s'assurer que l'alimentation électrique générale est coupée.

Énergie stockée : après sectionnement des alimentations attendre 1 minute avant d'accéder aux parties internes de l'équipement.



Ne jamais effectuer le nettoyage de l'appareil, ni de l'une de ses parties avec des substances facilement inflammables (ex. essence, alcool, etc..).

Ne jamais nettoyer les panneaux, les parties peintes, les parties en plastique avec des diluants pour peinture. Les panneaux doivent être nettoyés uniquement avec de l'eau savonneuse.

► Accessibilité Perfinox 2

• Dépose de la façade

Positionner les mains sur chaque côté de la façade. Tirer vers soi puis lever la façade vers le haut.

• Accès aux composants électriques

Déposer les deux vis. Pivoter le coffret vers l'avant.

Voir [fig. 32](#).

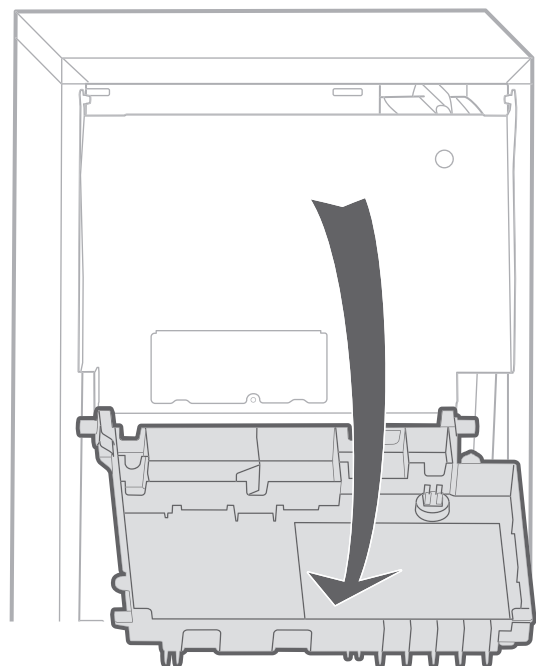
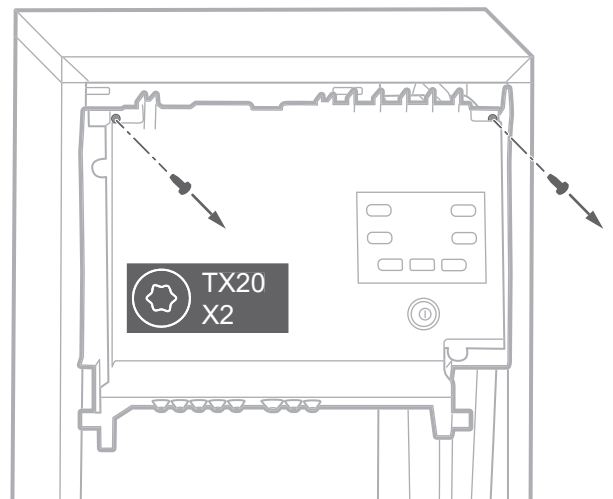


fig. 32 - Accès aux composants électriques (Perfinox 2)

► Accessibilité Perfinox 2 Duo

• Dépose du vase d'expansion

Retirer la vis comme indiqué : Voir *fig. 33*

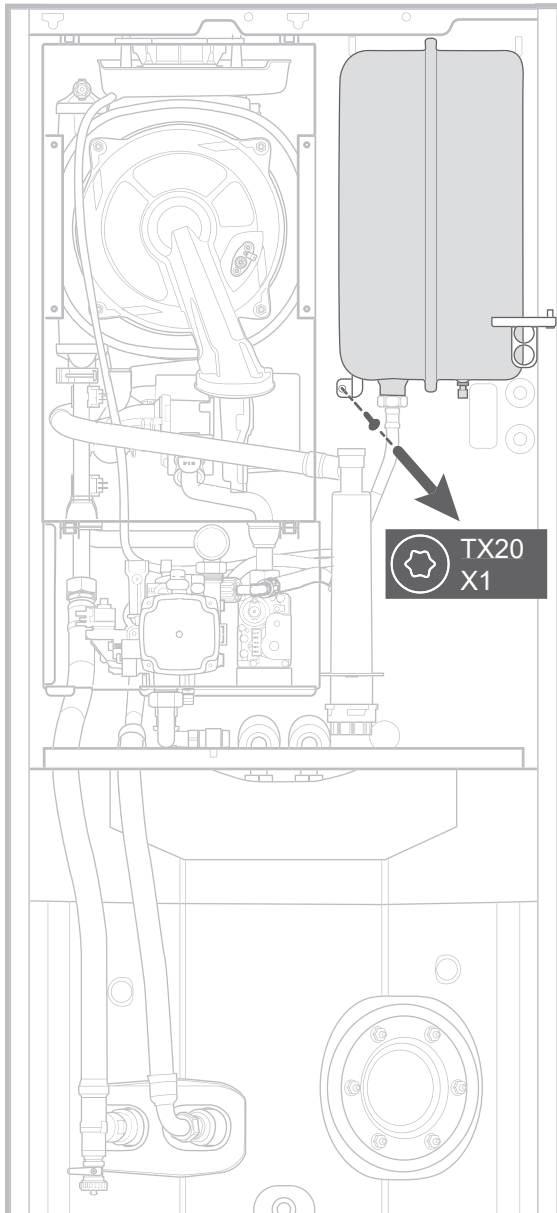


fig. 33 - Dépose du vase d'expansion (Perfinox 2 Duo)

• Dépose de la porte

Si nécessaire, il est possible de déposer la porte :

Ouvrir la porte.

- 1 Déplacer le coffret électrique en position maintenance.
- 2 Soulever la porte pour la faire sortir de ses gonds.

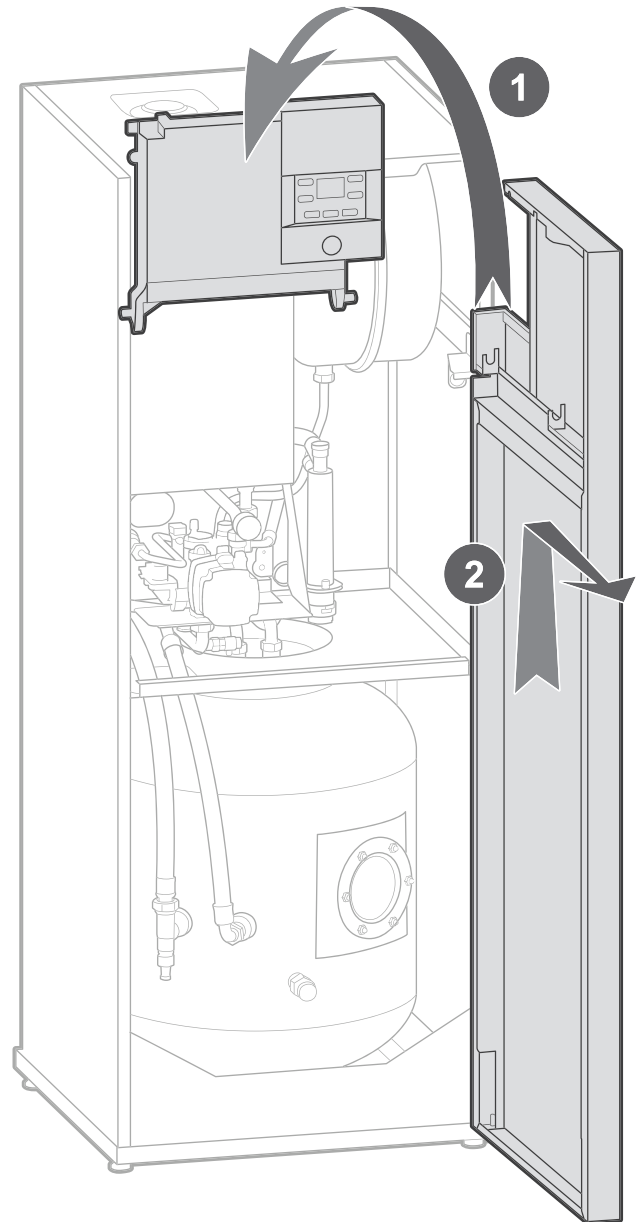


fig. 34 - Dépose de la façade (Perfinox 2 Duo)

► Vérification du circuit hydraulique



Attention, si des remplissages fréquents sont nécessaires, une recherche de fuite est nécessaire. Si un remplissage et une remise en pression s'imposent, vérifier quel type de fluide a été utilisé initialement.

S'assurer que l'eau de chauffage ne devient pas agressive (pH neutre : $7 < \text{pH} < 9$).

Chaque année,

- Vérifier le disconnecteur.
- Vérifier le bon fonctionnement de la vanne directionnelle.
- Contrôler le bon fonctionnement de la soupape de sûreté.
- Contrôler la pression du vase d'expansion :
- **Pression de remplissage conseillée** : voir tableau [page 28](#) (la pression précise de remplissage est déterminée en fonction de la hauteur de l'installation).
- **Méthode de contrôle de la pression de gonflage à vide** :
 - Fermer les robinets d'arrêt du circuit de chauffage.
 - Vidanger la chaudière (pression nulle au manomètre).
 - Mesurer la pression du vase.
 - Remettre en eau.



Attention : lors du remplissage de la chaudière, ouvrir le purgeur manuel pour purger l'air contenu dans l'échangeur (voir .

► Entretien du conduit d'évacuation

Le conduit ventouse (ou la cheminée) doit être vérifié et nettoyé régulièrement par un spécialiste (1 fois par an).

Vérifier que le conduit ventouse n'est pas obstrué.

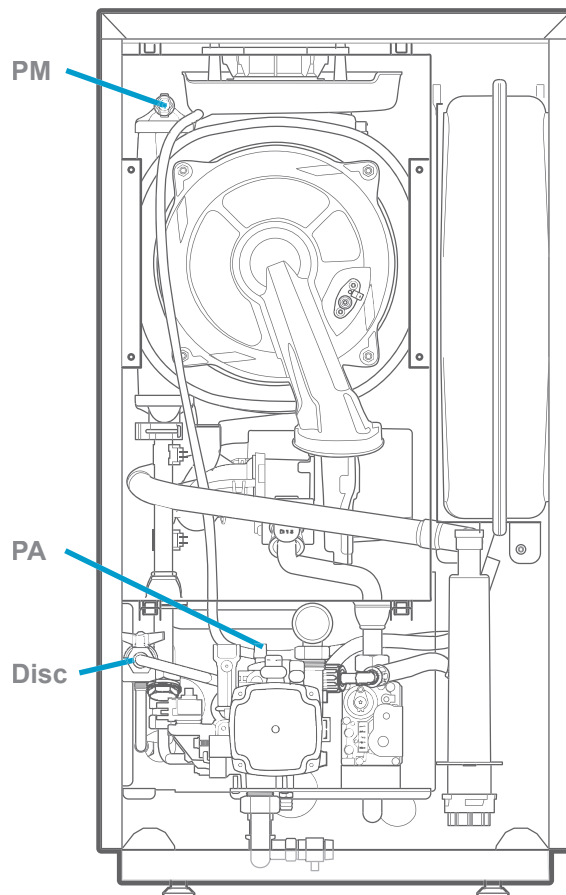
Remonter correctement toutes les pièces. Vérifier que les raccordements des conduits sont correctement assemblés pour assurer l'étanchéité.

► Vérification du circuit électrique

Contrôle des connexions et resserrage éventuel.

Contrôle de l'état des câblages et platines.

Vérifier que les passe-câbles sont bien en place sur le coffret électrique afin de garantir son étanchéité à l'eau.



PM. Purgeur manuel.

(purgeur totalement ouvert : 8 tours environ).

(en fonctionnement, il doit toujours rester fermé).

PA. Purgeur automatique.

(en fonctionnement, il doit toujours rester ouvert).

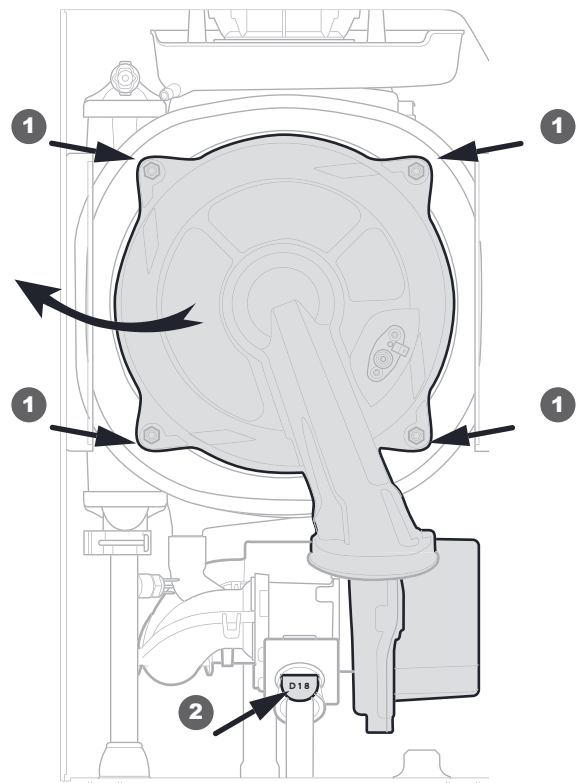
Disc. Disconnecteur (Perfinox 2).

Perfinox 2 Duo : le disconnecteur (non fourni) est à l'extérieur de la chaudière.

fig. 35 - Purgeurs

► Entretien de l'échangeur thermique gaz

- Couper l'alimentation électrique de l'appareil.
- Fermer la vanne d'alimentation gaz.
- **Perfinox 2** : déplacer le coffret électrique.
- Ouvrir le caisson (4 agrafes).
- **Démontage de la porte foyer :**
 - Débrancher les connecteurs du ventilateur.
 - Débrancher le câble électrode et le câble de terre.
 - Desserrer les écrous de la porte foyer **1**. Puis démonter le clip du venturi **2**.
 - Déposer l'ensemble. Attention au joint et diaphragme gaz.



A Entretien du siphon

Vérifier que l'évacuation des condensats n'est pas bouchée. Ouvrir le siphon.

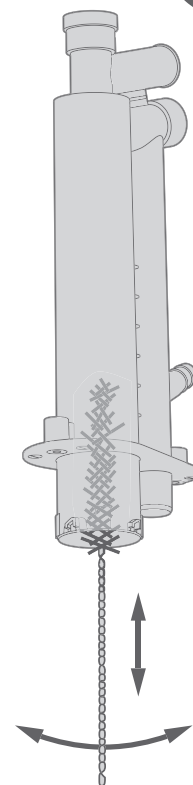


Attention : Les condensats sont acides. Pour la maintenance, utiliser des gants et des lunettes résistant aux acides.

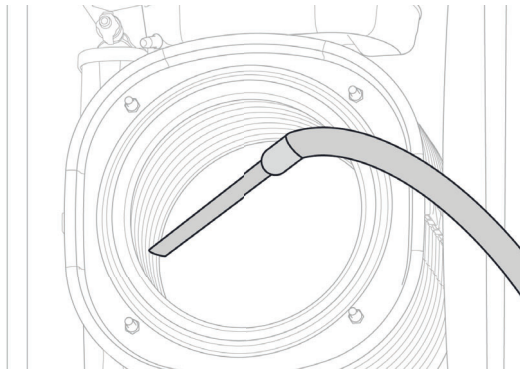
- **B** Nettoyer l'entrée haute du siphon : par exemple utiliser un écouvillon pour atteindre l'entrée du siphon et décoller l'éventuel dépôt.



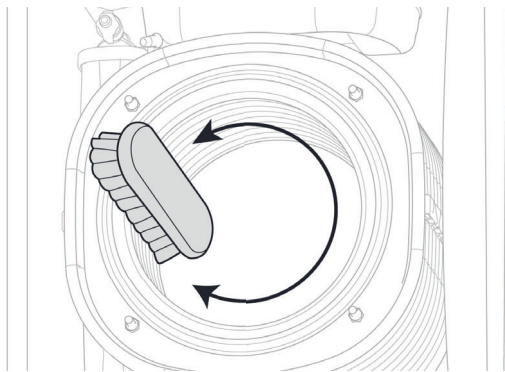
Ne pas endommager le tuyau coudé.





C Aspirer les résidus de combustion.



D Nettoyer le faisceau tubulaire de l'échangeur à l'aide d'une brosse synthétique. Nettoyer la chambre de combustion.

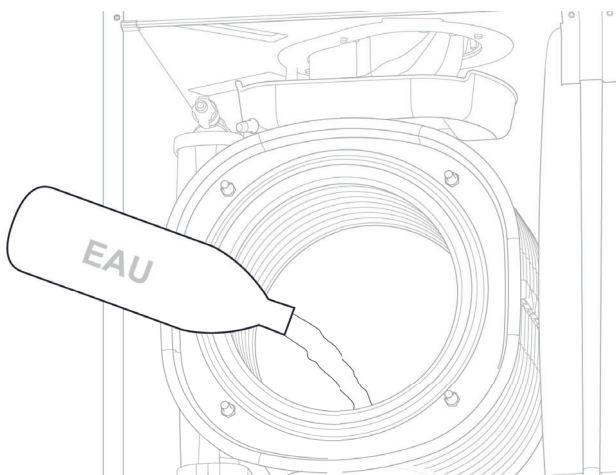


  Utiliser une BROSSE NYLON exclusivement. NE PAS UTILISER DE BROSSE MÉTALLIQUE. L'utilisation d'une brosse métallique endommage irrémédiablement l'échangeur thermique.

E Enlever les résidus de nettoyage accumulés dans la chambre de combustion.

F Rincer à l'eau claire.

 **Ne pas rincer l'isolant déflecteur.**



→ **En cas d'encrassement important :**

- Vaporiser du vinaigre blanc ou un produit nettoyant pour inox.
- Laisser agir 3 à 5 minutes.
- Nettoyer avec une brosse nylon mécanique.

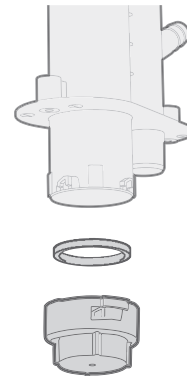
  Utiliser une BROSSE NYLON exclusivement.

NE PAS UTILISER DE BROSSE MÉTALLIQUE. L'utilisation d'une brosse métallique endommage irrémédiablement l'échangeur thermique.

- Rincer à l'eau claire.

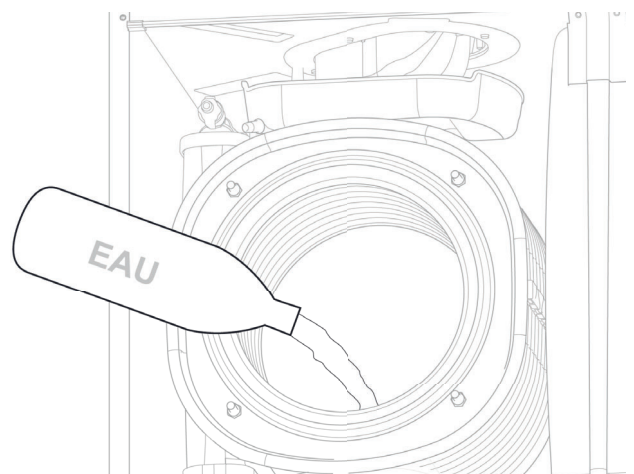
 **Ne pas rincer l'isolant déflecteur.**

G S'assurer que le siphon est propre. Nettoyer le bouchon. Poser un joint de siphon neuf. Remettre le bouchon.



H Remplissage du siphon.

Verser de l'eau dans l'échangeur pour remplir le siphon.



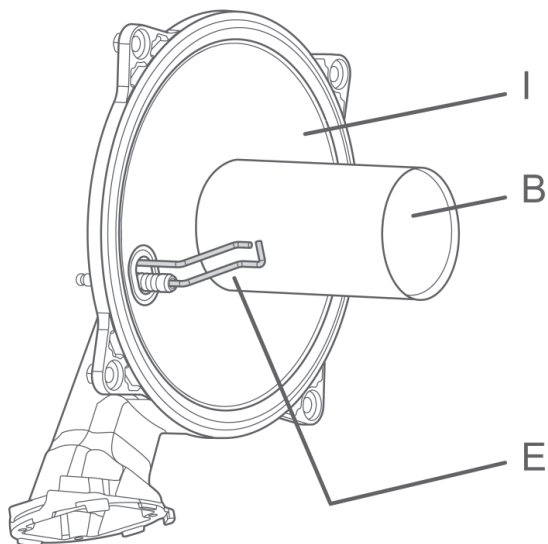
I Vérifier l'état des composants de la porte.

Contrôler l'électrode (**E**). La changer si nécessaire.

⚠ Vigilance particulière si la chaudière fonctionne au gaz propane.

Brosser et aspirer légèrement les grilles du brûleur (**B**) si nécessaire.

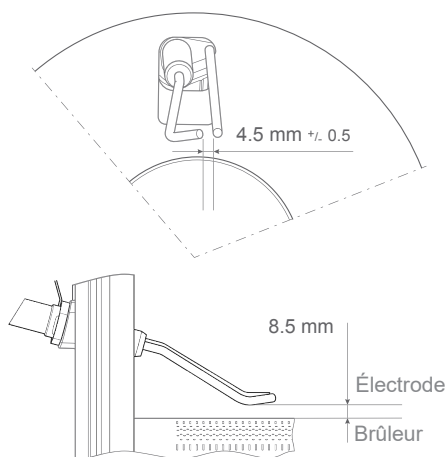
⚠ **Faire attention de ne pas donner de chocs à l'électrode (E), au brûleur (B) et à l'isolant (I).**



J Vérifier l'écartement et le positionnement de l'électrode.

⚠ **Faire attention de ne pas donner de chocs à l'électrode et au brûleur.**

Remplacer le joint de l'électrode lors du changement de cette dernière..



• **Remise en place de la porte foyer :**

- Vérifier le joint silicone de la porte foyer (contrôler l'absence de fissure / craquelure, le joint doit rester souple).

⚠ **Le joint silicone de la porte foyer est à remplacer tous les 2 ans.**

- Remonter correctement toutes les pièces :

- G20 / G31 : Contrôler le positionnement du diaphragme gaz et de son joint.

- Effectuer un serrage "croisé" des écrous de la porte foyer (couple de serrage : 5Nm).

- S'assurer de la bonne étanchéité du circuit des gaz brûlés de la chaudière.

- Vérifier que les raccords sont bien serrés.

- Ouvrir la vanne gaz, purger les canalisations et vérifier l'étanchéité en amont du bloc gaz.

► Vérification des paramètres de combustion

Se reporter au § "Contrôle de combustion", page 30

► Entretien du ballon

L'entretien du ballon doit être effectué une fois par an (la fréquence peut varier selon la dureté de l'eau).

▼ Vidange du ballon sanitaire

fig. 36 :

- 1 Fermer le robinet EFS de la chaudière.
- 2 Fixer un tuyau (\varnothing 15) sur le robinet de vidange ballon.
- 3 Ouvrir un robinet d'eau chaude et ouvrir le robinet de vidange.
- 4 Pour une meilleure évacuation, créer un appel d'air en dévissant le raccord en haut du ballon.

▼ Détartrage

- Vidanger le ballon.
- Déposer la trappe de visite.
- Vérifier l'anode magnésium.
- Enlever tout dépôt éventuel de calcaire accumulé dans le ballon.
- Enlever délicatement tout dépôt de calcaire sur le doigt de gant. Ne pas utiliser d'objet métallique ou de produits chimiques ou abrasifs.
- Remplacer le joint de la trappe de visite à chaque démontage de la trappe de visite.
- Reposer la trappe de visite et effectuer un serrage "croisé" des écrous.



Ne pas utiliser d'objet métallique ou de produits chimiques ou abrasifs.



Pour chaque visite du ballon, changer le joint de la trappe de visite.

- Remettre en place les différentes pièces. Changer les joints si nécessaire.



Ne pas oublier de refermer le robinet de vidange et resserrer le raccord.

- Remettre en eau : ouvrir le robinet EFS. Puis ouvrir un robinet d'eau chaude pour assurer un parfait remplissage du ballon.
- Effectuer le contrôle d'étanchéité.

▼ Test soupape sanitaire

Lors de chaque intervention sur la chaudière, actionner la soupape de sécurité pour tester son bon fonctionnement.

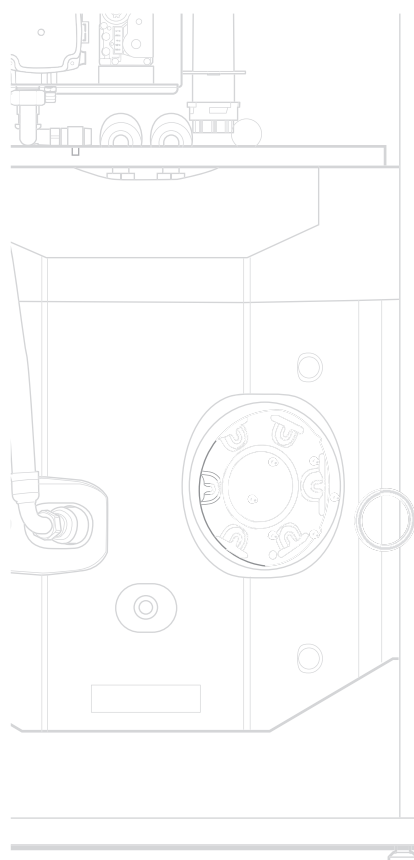
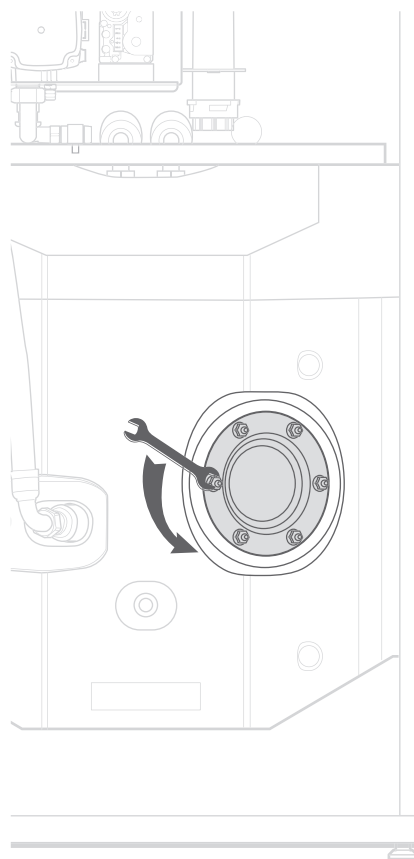


fig. 36 - Entretien du ballon



Avant toute intervention, s'assurer que l'alimentation électrique générale est coupée.

Énergie stockée : après sectionnement des alimentations attendre 1 minute avant d'accéder aux parties internes de l'équipement.



Diminuer la température interne de la chaudière :

1- Désactiver les Modes chauffage / ECS.

2- Activer la séquence de purge (paramètre n° 93). Il faut laisser le cycle* opérer et ne pas toucher à l'interface durant l'opération.

* Le cycle de purge dure environ 4 minutes. Ne jamais interrompre ce cycle.

3- Laisser refroidir la chaudière.

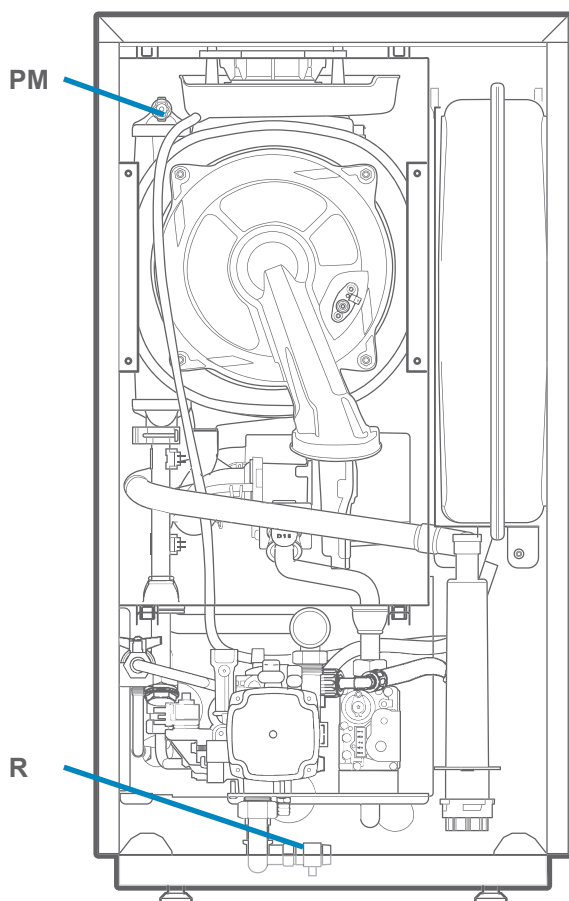


► Vidange de la chaudière (circuit chauffage)

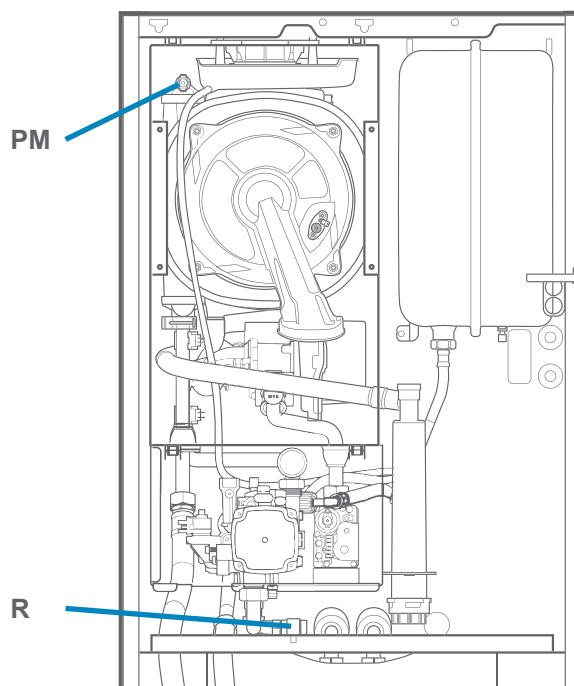
- Fermer les vannes départ et retour de la chaudière.
- Déposer la façade ou ouvrir la porte, ouvrir le caisson.
- Ouvrir le purgeur manuel (PM - fig. 37).
- Desserrer le robinet de vidange (R).

• Remplissage et purge de la chaudière : voir page 28

Perfinox 2



Perfinox 2 Duo



R Robinet de vidange

PM Purgeur manuel.

(purgeur totalement ouvert : 8 tours environ).

(en fonctionnement, il doit toujours rester fermé).

fig. 37 - Purge et vidange de la chaudière / vidange du ballon ECS

► Maintenance organes électriques

• Accès au coffret électrique :

■ Perfinox 2

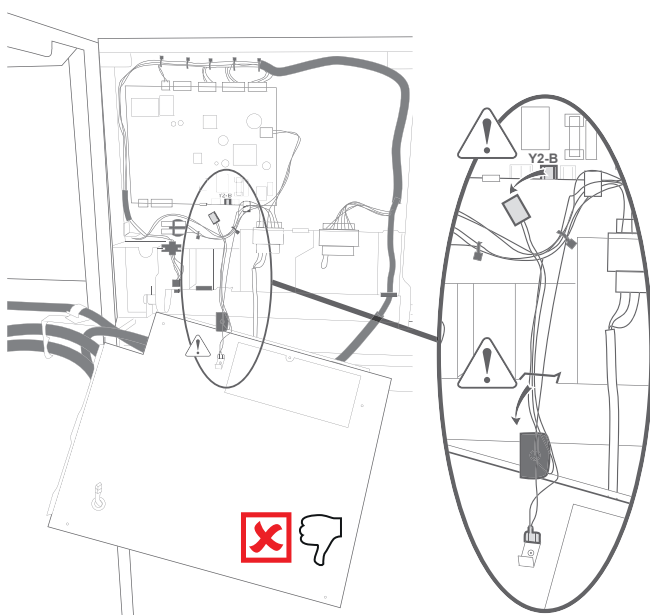
- Déposer la façade.
- Déposer les deux vis du coffret. Pivoter le coffret vers l'avant (Voir [fig. 32](#)).

■ Perfinox 2 Duo

- Ouvrir la porte.
- Débrancher le câble allumage (coté coffret)
- Déposer les quatre vis du coffret. Débrancher le câble de terre. Poser le couvercle du coffret électrique sur la chaudière.



Ne pas laisser le couvercle du coffret suspendre par la cosse terre.



Pour déconnecter la cosse, il faut tirer dessus et appuyer simultanément sur le petit ergot.

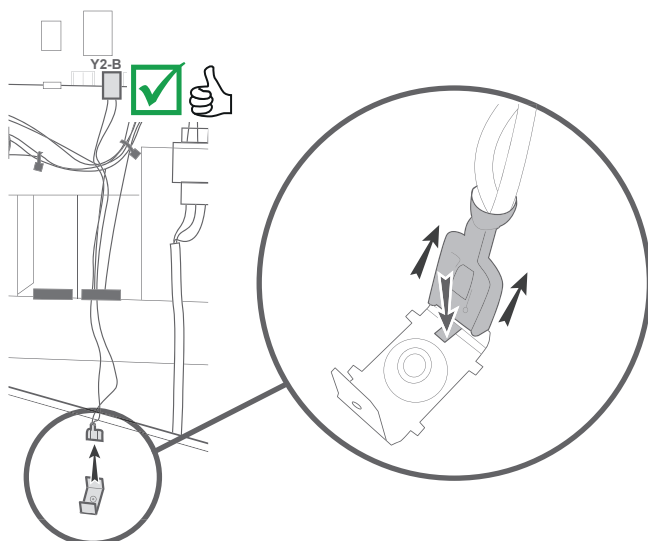


fig. 40 - Perfinox 2 Duo - Débrancher le câble de terre

▼ Remplacement du fusible

Le fusible est situé sur la carte électronique.

Caractéristiques du fusible :

- (F3.15AL250VP ou T3.15AH250V),
- 5x20 mm, IEC 60127-1.

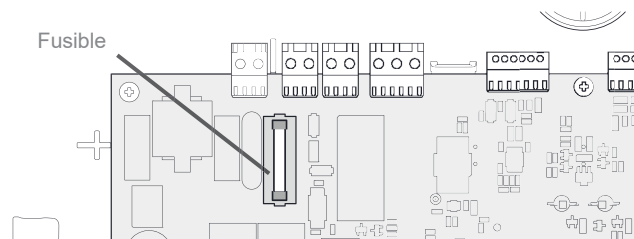


fig. 38 - Remplacement du fusible

▼ Remplacement du câble d'alimentation

Si le câble d'alimentation est endommagé, il doit être remplacé par un professionnel habilité.

Voir § "Raccordements électriques de puissance (BT)", page 26

▼ Valeur ohmique des sondes

Sonde de retour
Sonde de départ

Sonde sanitaire
Sonde extérieure QAC2030

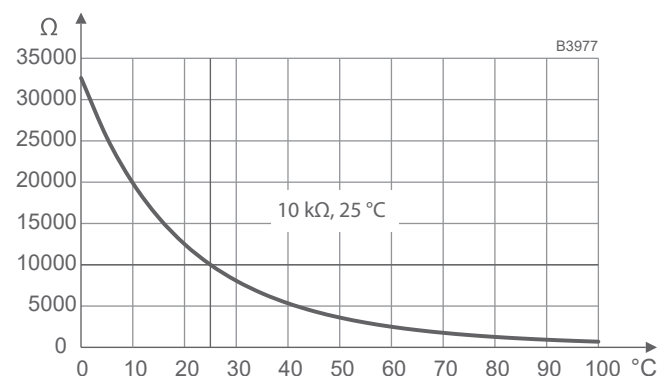


fig. 39 - Valeur ohmique des sondes

⇄ Pièces détachées

Pour toute commande de pièces détachées, indiquer : le code et le N° de série* de l'appareil, la désignation et le code de la pièce.

* N° de série (voir plaque signalétique de l'appareil [page 6](#)).

Qté = Quantité totale sur l'appareil.

Échangeur / Brûleur

Perfinox 2 24 (021815) = A

Perfinox 2 Duo 24 (021816) = A

Perfinox 2 Duo 28 (021817) = B

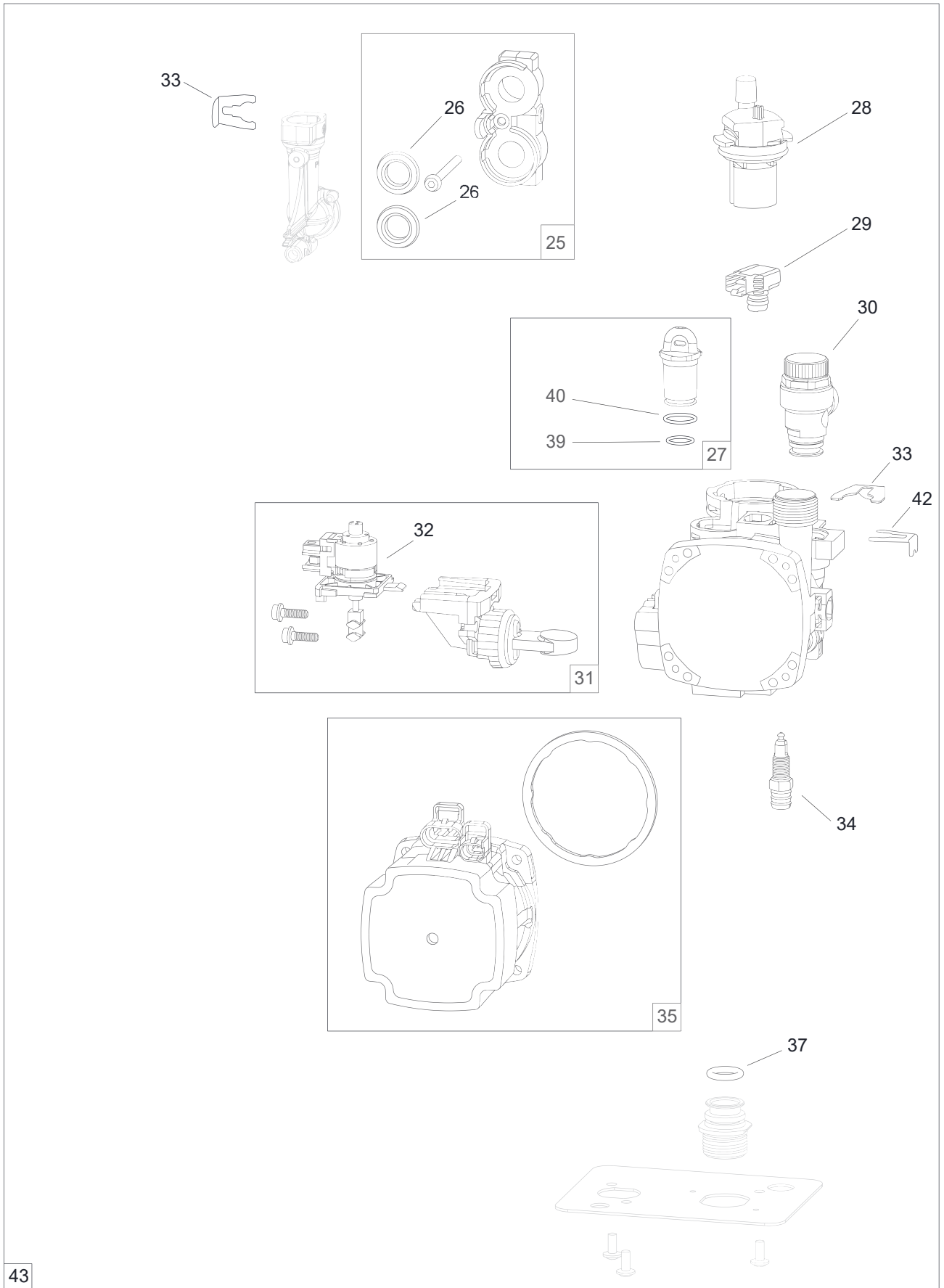
N°	Code	Désignation	Type	A	B	Qté
1	100835	Adaptateur fumées		A	B	01
3	190045	Vis tôle		A	B	04
4	142517	Joint		A	B	01
5	164544	Récupérateur eau de pluie*		A	B	01
6	109223	Câble d'allumage		A	B	01
7	122053	Échangeur + brûleur	3+1	A	-	01
	122064		3+1P	-	B	01
8	122051	Échangeur	3+1	A	-	01
	122064	Échangeur + brûleur	3+1P	-	B	01
9	140641	Isolant déflecteur		A	B	01
10	159063	Purgeur manuel		A	B	01
11	142476	Joint sortie échangeur	D.80	A	B	01
12	198787	Sonde sécurité fumée		A	B	01
13	122215	Écrou	M6X1	A	B	04
14	159021	Porte froide brûleur	3+1 / 3+1P	A	B	01
15	142525	Joint porte froide		A	B	01
19	141036	Isolant porte froide	-	A	B	01
50	923007	Électrode d'allumage / ionisation + joint + vis	-	A	B	01

* Couper la pièce au niveau des repères (voir visuel).

Bloc hydraulique

Perfinox 2 24 (021815) - Perfinox 2 Duo 24 (021816) - Perfinox 2 Duo 28 (021817)

N°	Code	Désignation	Type	Qté
25	100197	Adaptateur + joints		01
26	142459	Joint		02
27	104745	Bouchon		01
28	159441	Purgeur		01
29	159813	Capteur de pression		01
30	174434	Soupape		01
31	150313	Vanne 3 voies + clapet		01
32	150331	Moteur vanne 3 voies		01
33	100187	Agrafe	D18	02
34	190046	Vis de vidange		01
35	109984	Circulateur		01
37	142791	Joint torique	16x3	01
39	142793	Joint torique	15,6x7,78	01
40	142794	Joint torique	19x2	01
42	110126	Agrafe	D9 lg	01
43	138002	Hydrobloc		01



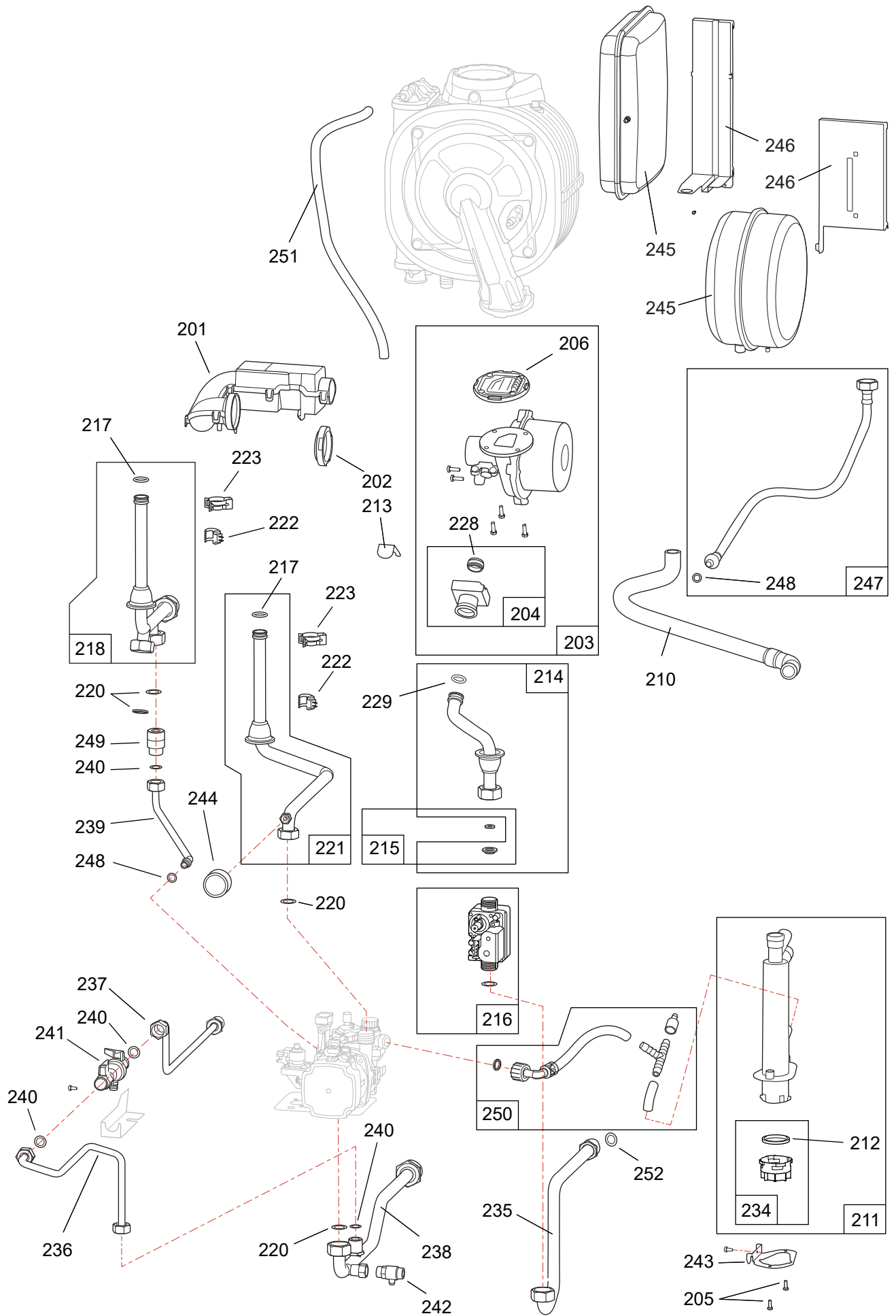
Chaudière

Perfinox 2 24 (021815) = A

Perfinox 2 Duo 24 (021816) = B

Perfinox 2 Duo 28 (021817) = C

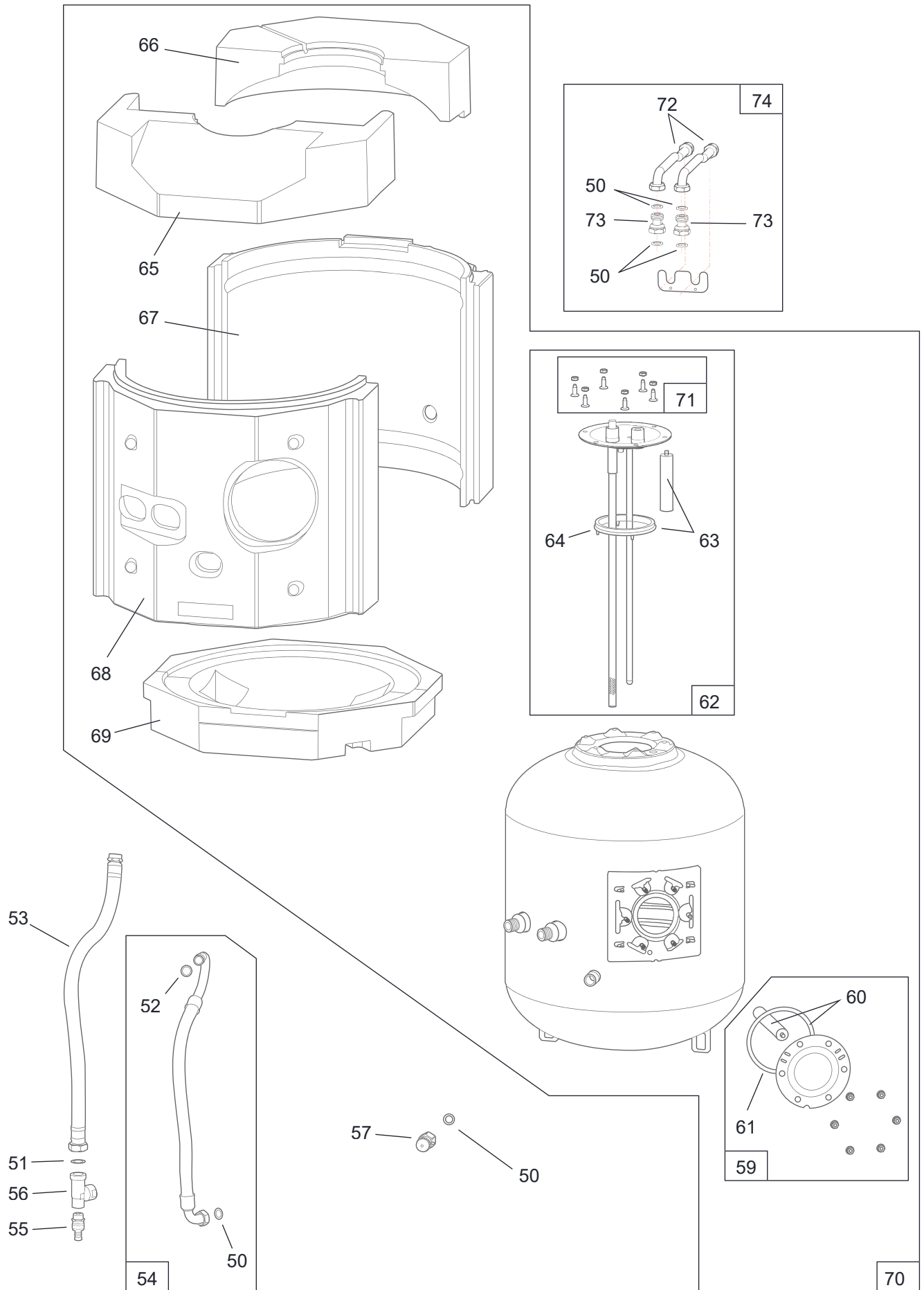
N°	Code	Désignation	Type	A	B	C	Qté
201	105020	Silencieux		A	B	C	01
202	142289	Joint silencieux		A	B	C	01
203	988532	Ventilateur joints et adaptateur	24 / Duo 24	A	B	-	01
	988533		Duo 28	-	-	C	01
204	900328	Adaptateur venturi + joint		A	B	C	01
205	190049	Vis tôle		A	B	C	02
206	142291	Joint clapet		A	B	C	01
210	183383	Durite siphon		A	B	C	01
211	976009	Siphon		A	B	C	01
212	142203	Joint siphon		A	B	C	01
213	100187	Agrafe	D18	A	B	C	02
214	982443	Tube gaz + joints		A	B	C	01
215	974302	Diaphragme G20 + joint	24 / Duo 24	A	B	-	01
	974303		Duo 28	-	-	C	01
216	988114	Vanne gaz + joint		A	B	C	01
217	142716	Joint torique	ø int. 18x2,8	A	B	C	02
218	982445	Tube départ + joint		A	B	C	01
220	142442	Joint	3/4" - 20/27	A	B	C	04
221	982444	Tube retour + joint		A	B	C	01
222	198798	Sonde	NTC10 D 18 MM	A	B	C	02
223	110354	Clip		A	B	C	02
228	142292	Joint venturi		A	B	C	01
229	142795	Joint torique	17,04x3,53	A	B	C	01
234	943051	Bouchon + joint siphon		A	B	C	01
235	182908	tuyauterie gaz		A	B	C	01
236	183380	tuyauterie remplissage		A	-	-	01
237	183381	tuyauterie réseau		A	-	-	01
238	183382	tuyauterie retour chauffage		A	B	C	01
239	982446	tube bipasse + joint		A	B	C	01
240	142723	Joint		A	B	C	04
241	119526	Disconnecteur		A	-	-	01
242	159422	Purgeur		A	B	C	01
243	970110	Support siphon		A	B	C	01
244	149903	Manomètre.	ø 40 1/4	A	B	C	01
245	188278	Vase expansion	14L	A	-	-	01
	188227	Vase expansion	18L	-	B	C	01
246	970111	support vase	24	A	-	-	01
	277325	support vase	Duo 24 / Duo 28	-	B	C	01
247	982021	Flexible + joint		A	B	C	01
248	142717	Joint torique	9,5x2,7	A	B	C	02
249	909403	Bipasse		A	B	C	01
250	982023	Té + tubes		A	B	C	01
251	183105	Tube		A	B	C	01
252	942713	Joint	NF GAZ DN15 3/4P	A	B	C	01



Ballon ECS

Perfinox 2 Duo 24 (021816) - Perfinox 2 Duo 28 (021817)

N°	Code	Désignation	Type	Qté
50	142442	Joint	20x27	04
51	142735	Joint	26x34	01
52	142716	Joint		01
53	183200	Flexible		01
54	982022	Flexible + joint		01
55	167711	Embout vidange		01
56	177548	Té laiton		01
57	166711	Robinet de vidange	1/2"F X 3/4"F X 1"M	01
59	181143	Ensemble trappe de visite latérale		01
60	142518	Joint de trappe latérale		01
61	100440	Joint + Anode (latérale)		01
62	181142	Ensemble trappe de visite supérieure		01
63	100439	Joint + Anode (supérieure)		01
64	142487	Joint de trappe supérieure		01
65	141199	Cale isolante avant		01
66	141198	Cale isolante arrière		01
67	141197	Ceinture isolante avant		01
68	141196	Ceinture isolante arrière		01
69	141200	Cale isolante inférieure		01
70	904552	Ballon complet	105 L	01
71	190043	Goujons + écrous		06
72	183414	Tuyau sanitaire	F3/4" - M3/4"	02
73	164346	Raccord bi métal	3/4"	02
74	943205	Kit tuyau sanitaire		01



Habillage

Perfinox 2 24 (021815) = A

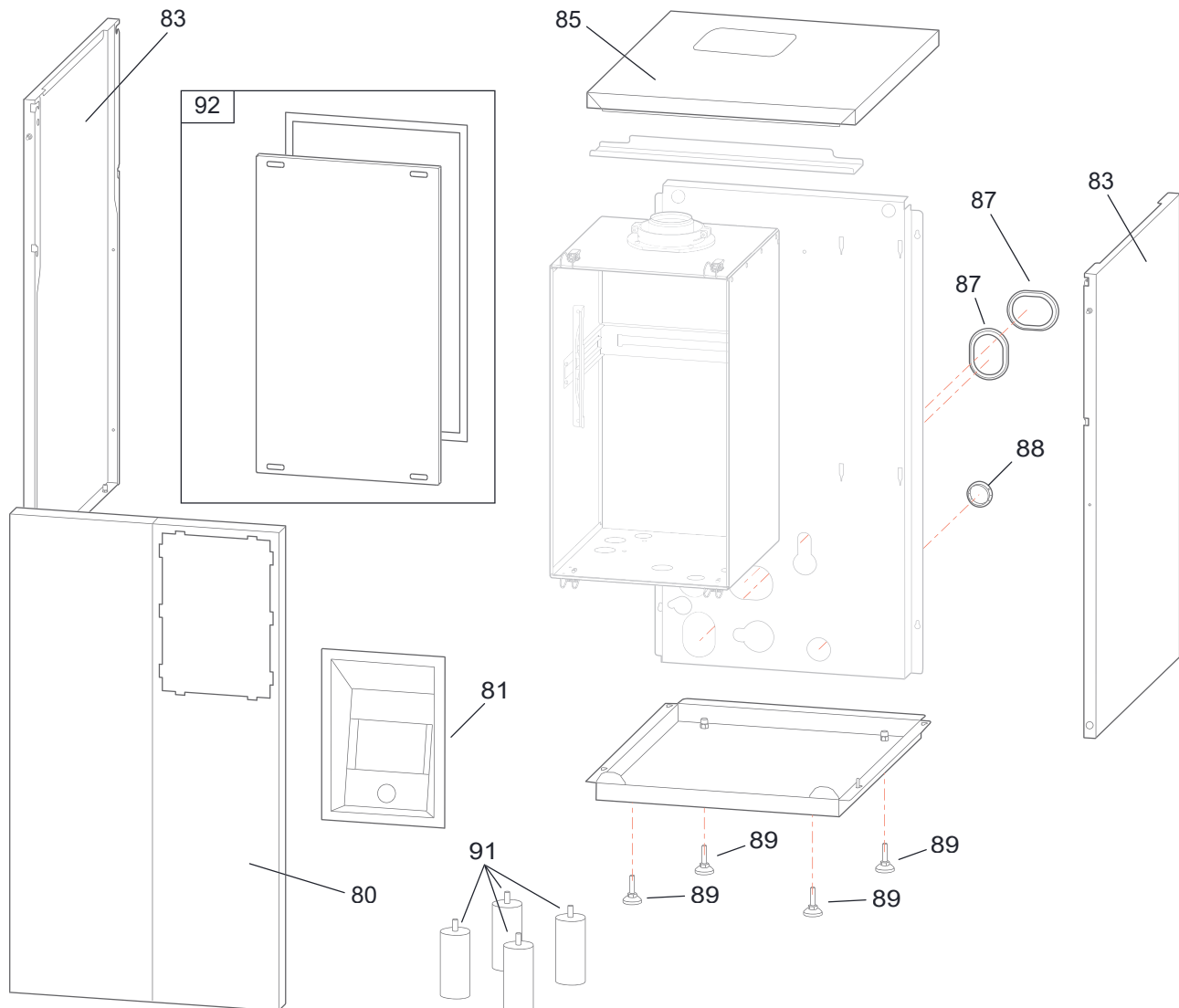
Perfinox 2 Duo 24 (021816) = B

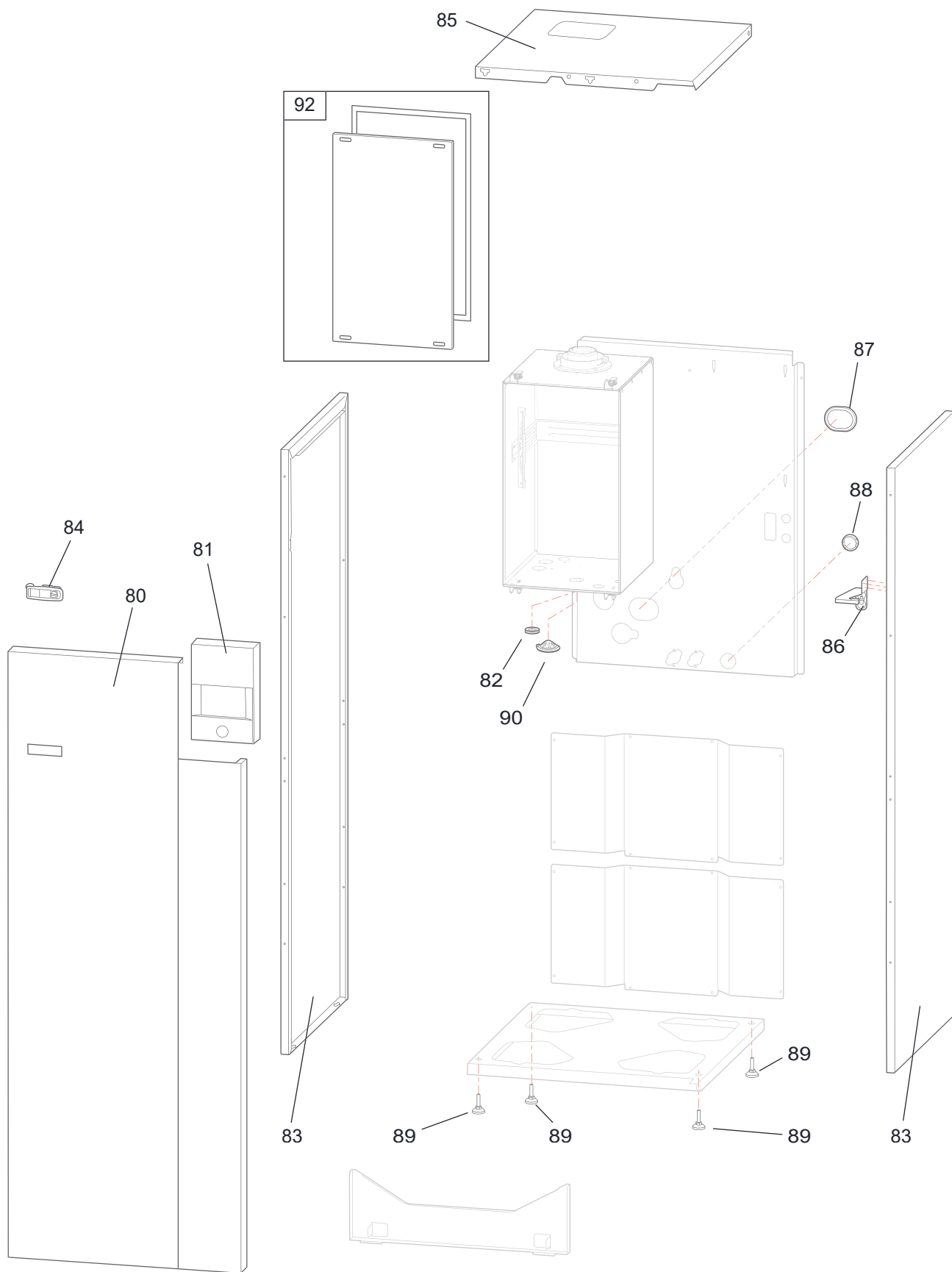
Perfinox 2 Duo 28 (021817) = C

N°	Code	Désignation	Type	A	B	C	Qté
80	937405	Façade	1S	A	-	-	01
	937404		Duo	-	B	C	
81	923256	Enjoliveur	1S	A	-	-	01
	923257		Duo	-	B	C	
82	157301	Passe fils	Duo	-	B	C	01
83	917002	Côté	1S	A	-	-	01
	917001		Duo	-	B	C	
84	158653	Poignée	Duo	-	B	C	01
85	252829	Couvercle	1S	A	-	-	01
	252830		Duo	-	B	C	
86	252831	Gond complet	Duo	-	B	C	01
87	157327	Passe fils oblong	Ø 70X50.5mm	A	-	-	01
				-	B	C	02
88	157312	Passe fils circulaire	Ø 38.1mm	A	B	C	01
89	160706	Pied réglable		A	B	C	04
90	104833	Obtrateur		-	B	C	01
91	160712	Pied rehausseur		A	-	-	04
92	988917	Porte de caisson + isolant		A	B	C	01

Perfinox 2 24

Habillage





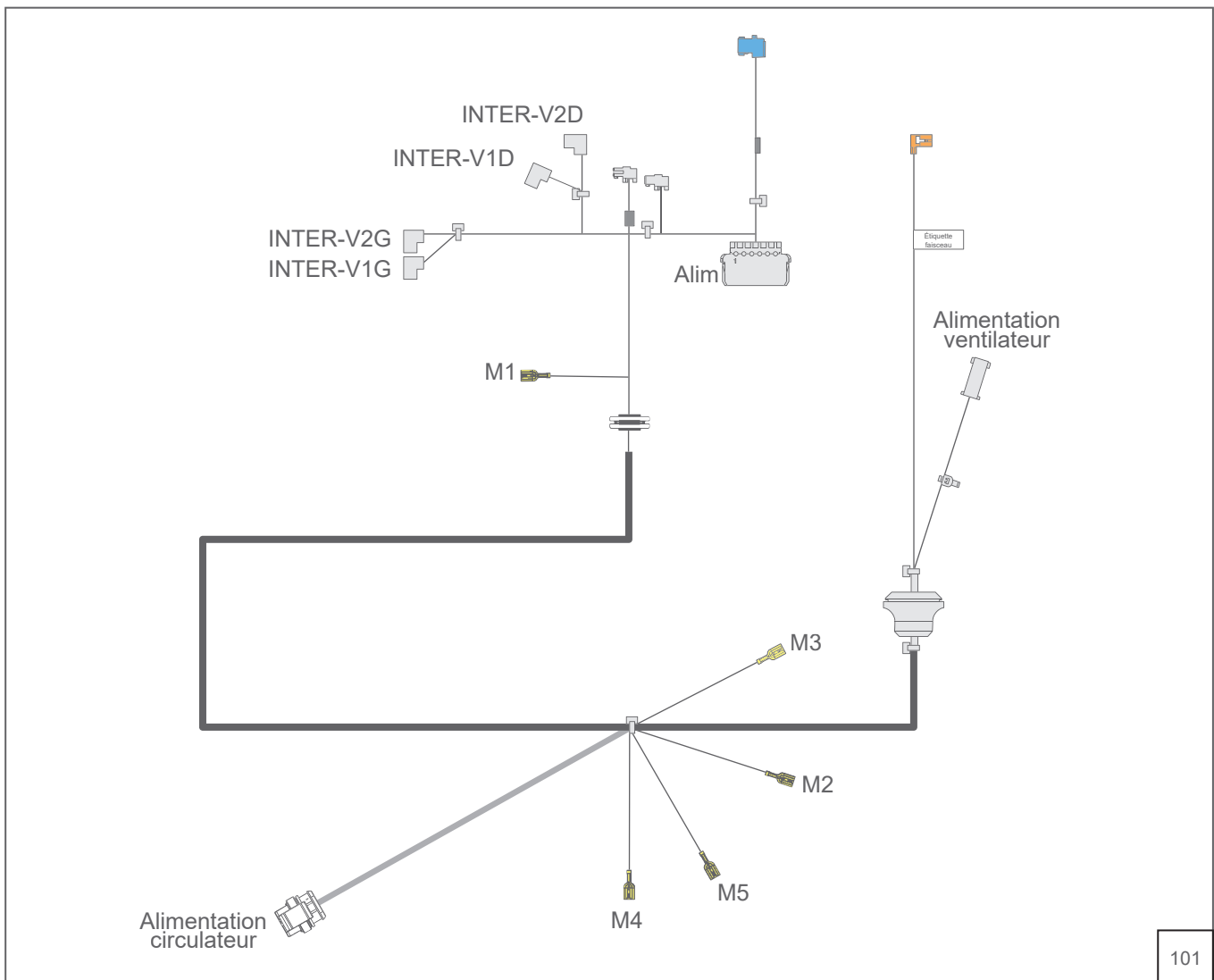
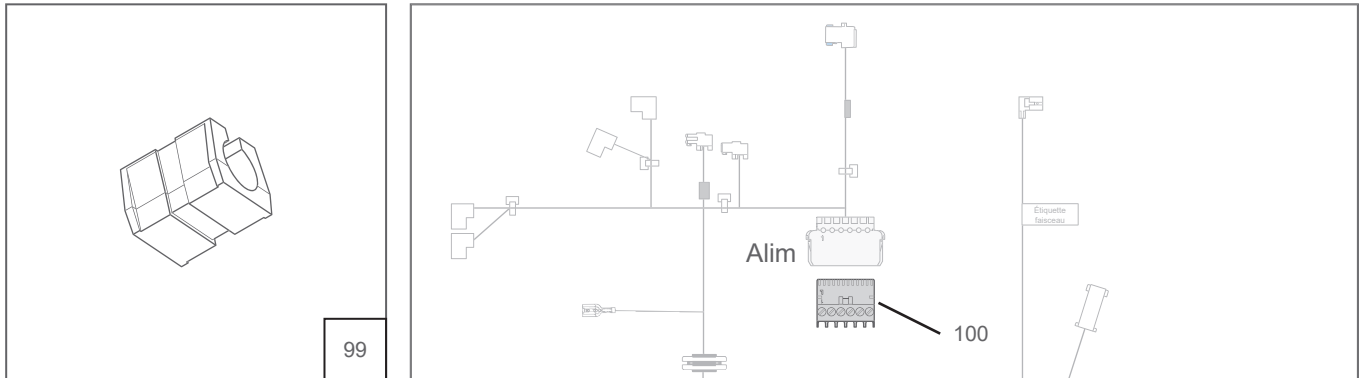
Faisceaux

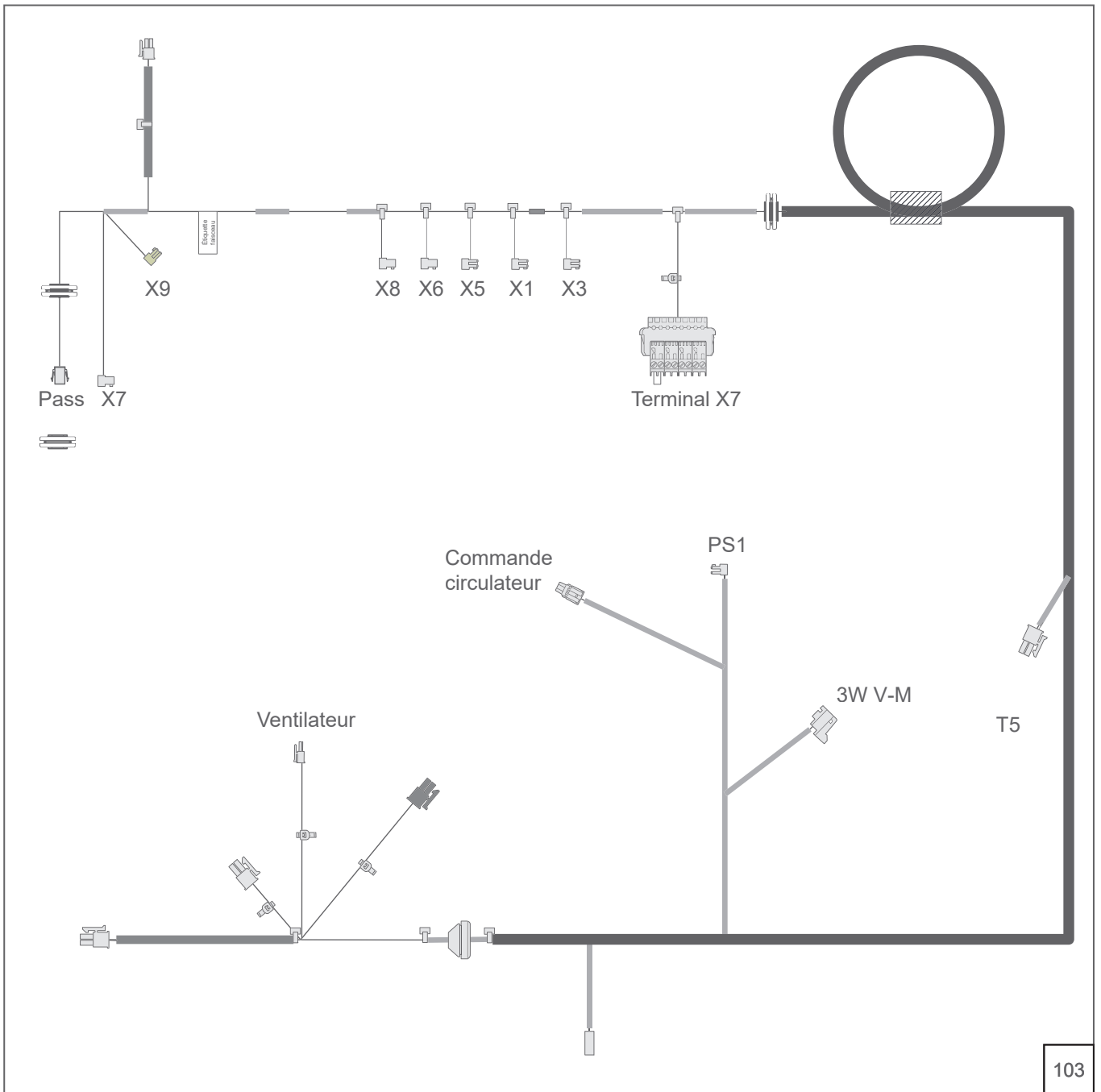
Perfinox 2 24 (021815) = A

Perfinox 2 Duo 24 (021816) = B

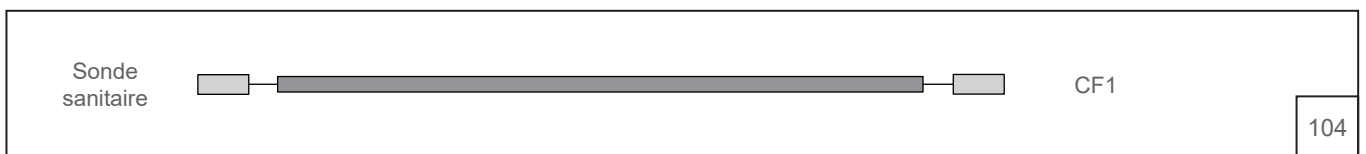
Perfinox 2 Duo 28 (021817) = C

N°	Code	Désignation	Type	A	B	C	Qté
99	157319	Passe fils		A	B	C	01
100	110747	Connecteur (branchement installateur)		A	B	C	01
101	109674	Faisceau 230V		A	B	C	01
103	109673	Faisceau 24V		A	B	C	01
104	198799	Sonde sanitaire		-	B	C	01
105	109656	Faisceau raccord 24v		A	B	C	01
106	109669	Faisceau ventilateur		A	B	C	01

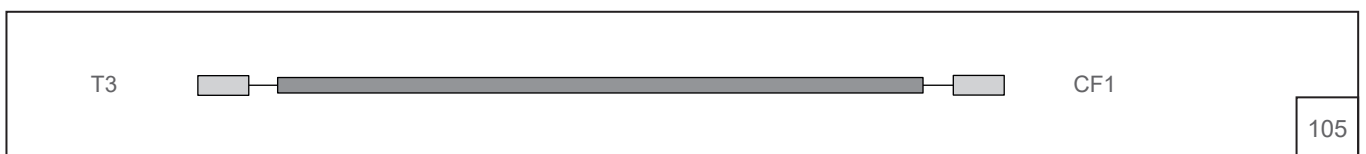




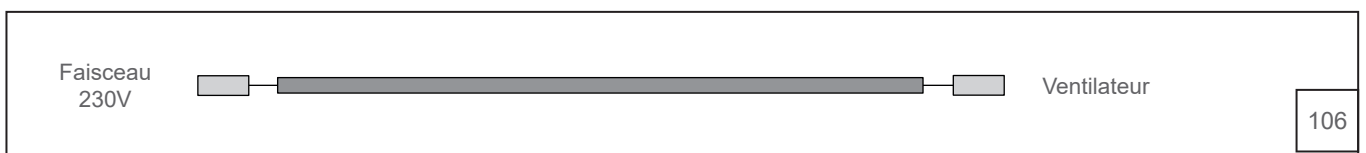
103



104



105



106

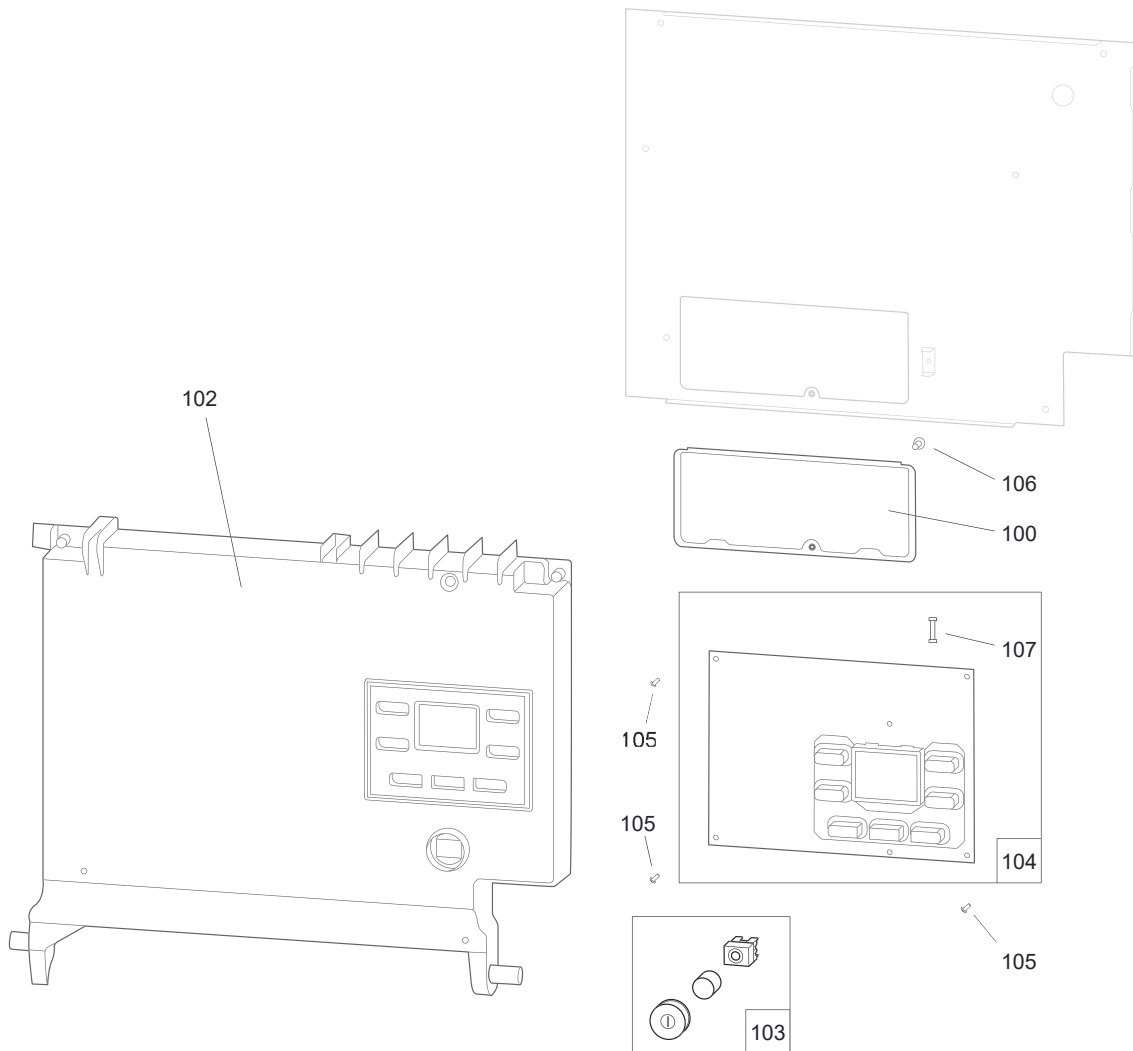
Coffret électrique

Perfinox 2 24 (021815) = A

Perfinox 2 Duo 24 (021816) = B

Perfinox 2 Duo 28 (021817) = C

N°	Code	Désignation	Type	A	B	C	Qté
100	110448	Trappe		A	B	C	01
102	978905	Coffret avant		A	-	-	01
	110447			-	B	C	01
103	943021	Interrupteur M/A		A	B	C	01
104	965430	Carte régulation	24	A	-	-	01
	965431		Duo 24	-	B	-	01
	965432		Duo 28	-	-	C	01
105	190064	Vis carte de régulation		A	B	C	03
106	190037	Vis		A	B	C	01
107	199925	Fusible	F3.15AL250VP ou T3.15AH250V	A	B	C	01





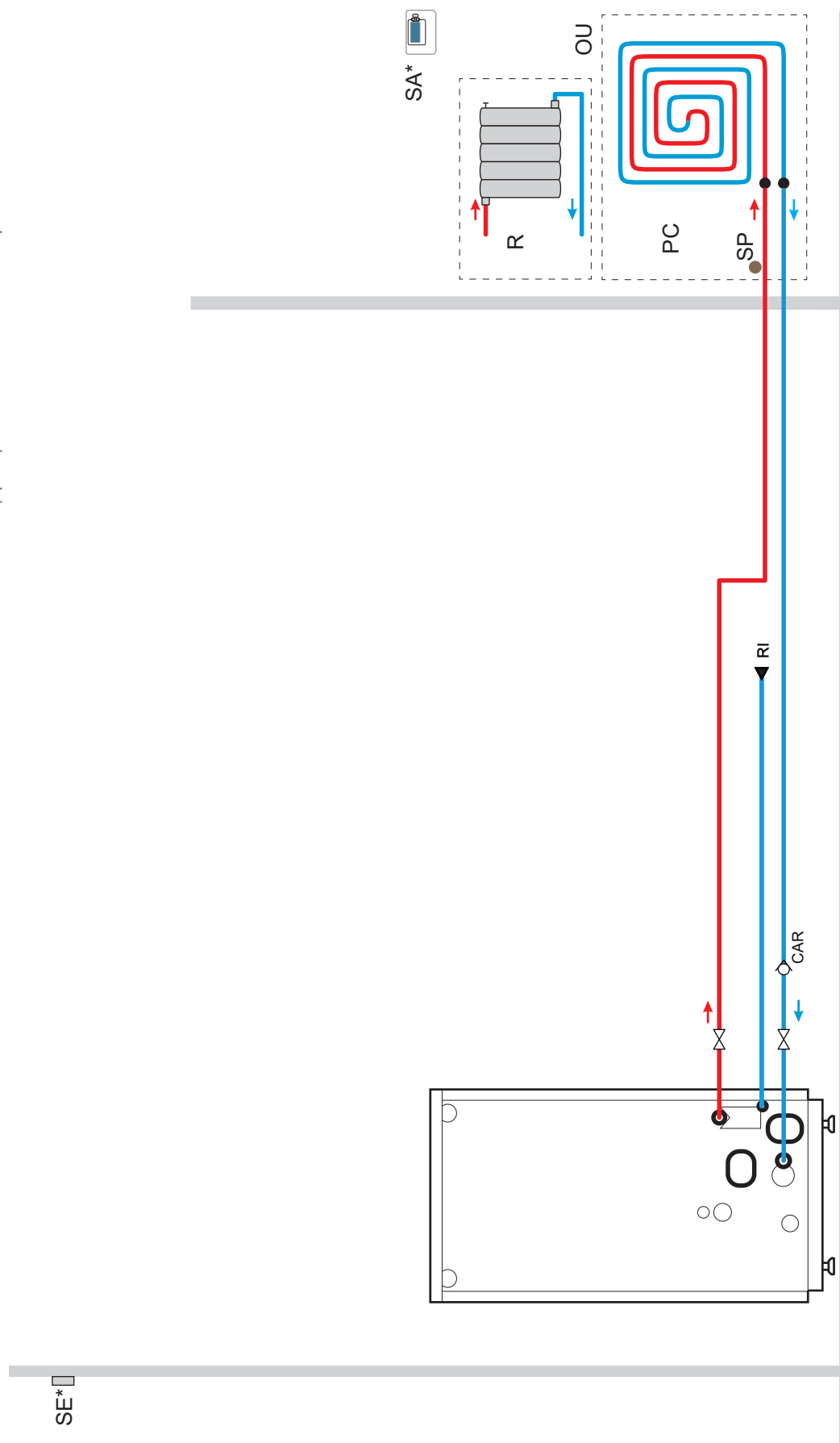
A series of horizontal dotted lines spanning the width of the page, providing a guide for handwriting practice.

► Schéma hydraulique de principe

- Perfinox 2 - 1 circuit (plancher chauffant direct ou radiateurs)

Légende

PC	Plancher chauffant direct	RI	Remplissage de l'installation
R	Radiateurs	SE	Sonde extérieure (option)
SA	Sonde d'ambiance (option)	SP	Sécurité plancher chauffant

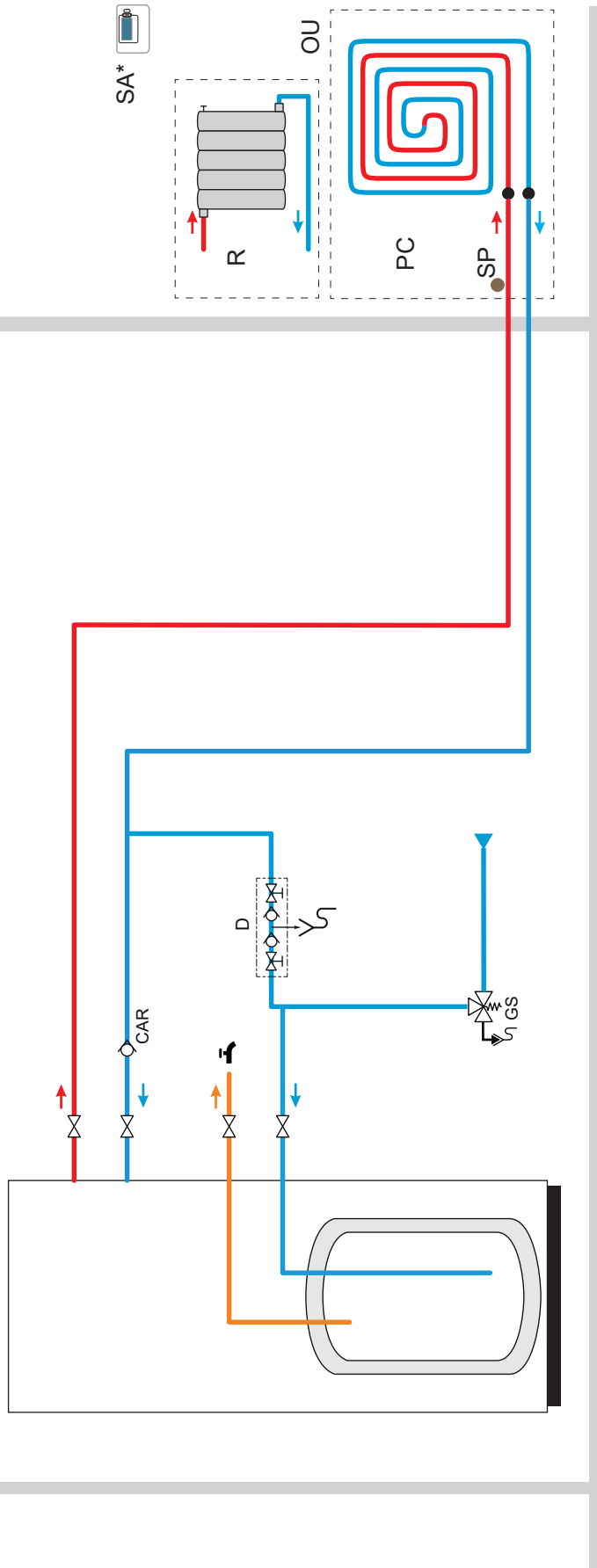


• Perfinox 2 Duo - 1 circuit (plancher chauffant direct ou radiateurs)

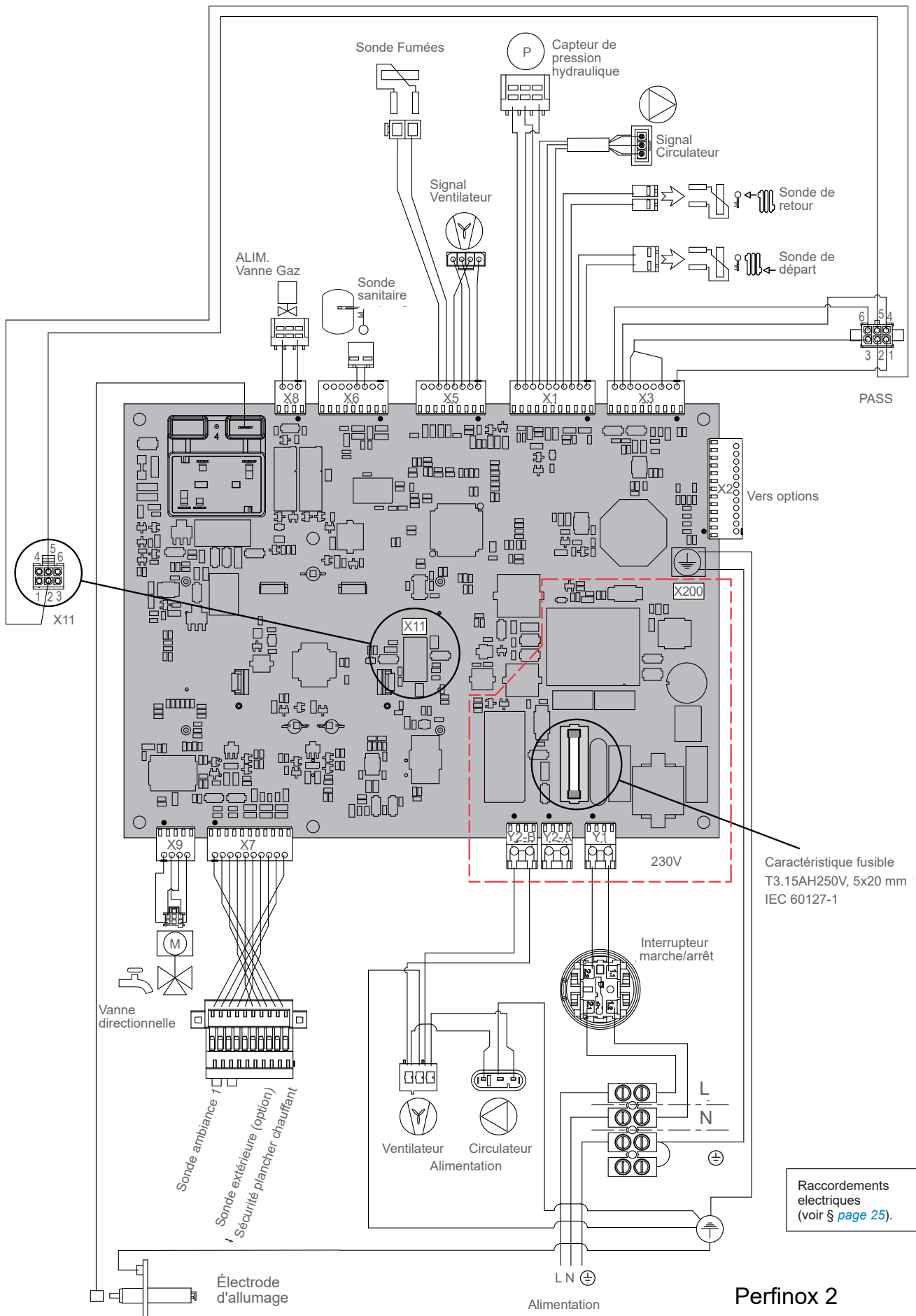
Légende

- | | | | |
|------------|---------------------------|-----------|-----------------------------|
| CAR | Ciাপet antiretour | R | Radiateurs |
| D | Disconnecteur | SA | Sonde d'ambiance (option) |
| GS | Groupe de sécurité | SE | Sonde extérieure (option) |
| PC | Plancher chauffant direct | SP | Sécurité plancher chauffant |

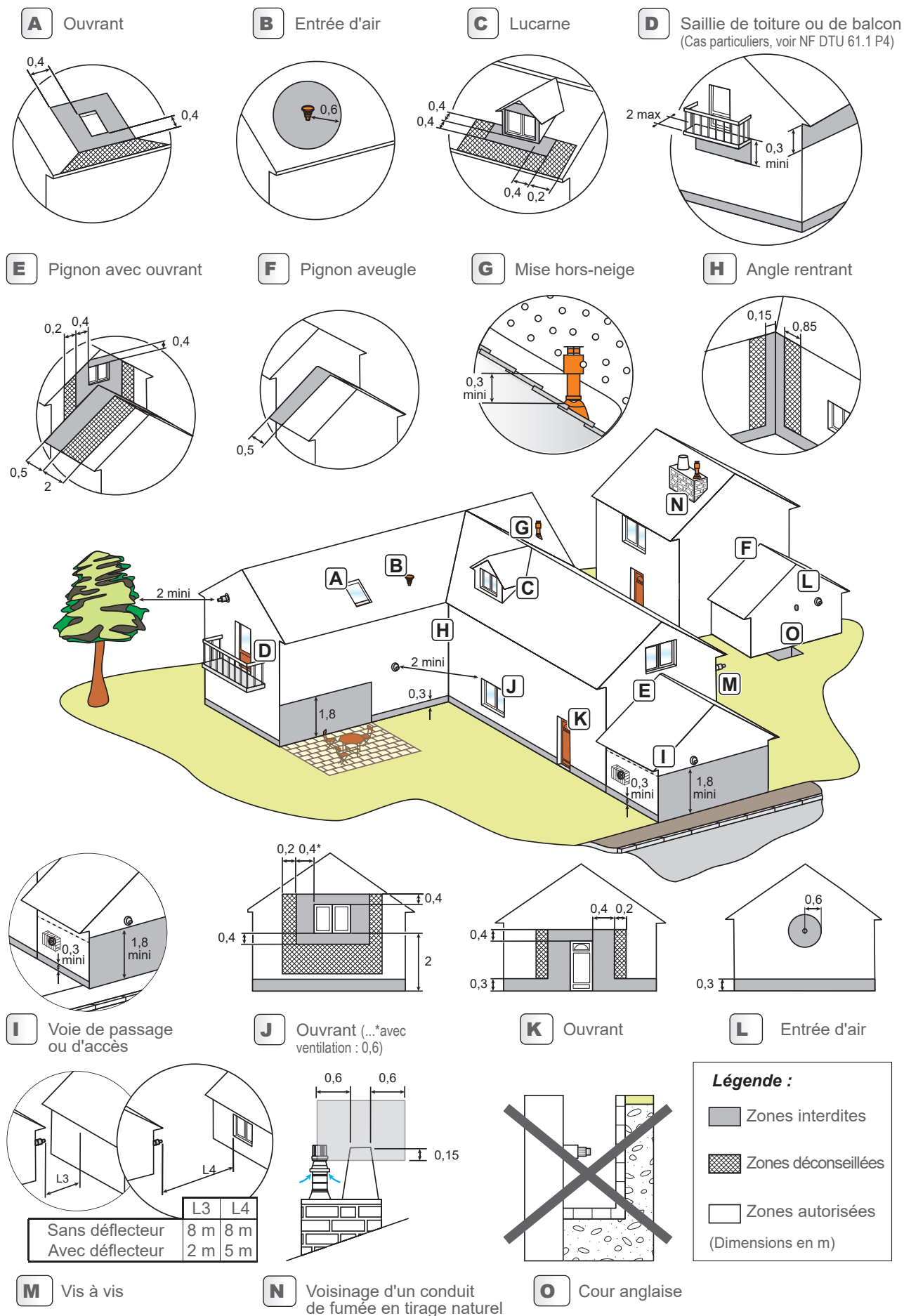
SE*



► Plan de câblage électrique



► Implantation du terminal (C13, C33)



Remarque : les différentes cotes mentionnées sur les figures sont prises à l'axe du terminal.



Organisme Notifié N° 1312

Notified Body 1312

CERTIFICAT
Certificate

CERTIFICAT D'EXAMEN UE DE TYPE Règlement (UE) 2016/426 « Appareils à gaz »

EU TYPE EXAMINATION CERTIFICATE « Gas appliances » (EU) 2016/426 Regulation

MODULE B : EXAMEN DE TYPE – TYPE DE PRODUCTION - Paragraphe 1 – Annexe III du règlement (UE) 2016/426 Appareils à gaz

MODULE B : EU TYPE – EXAMINATION – PRODUCTION - Paragraph 1 – Annex III of the Gas appliances Regulation (EU) 2016/426

Certificat / Certificate n° : 1312CU6414 (rév. 1)

Révisé le certificat / Revises the certificate n° 1312CU6414 du 2020/01/10

CERTIGAZ, après examen et vérifications, certifie que l'appareil :
CERTIGAZ, after examination and verifications, certifies that the appliance:

- **Fabricant**
Manufacturer : **SOCIETE INDUSTRIELLE DE CHAUFFAGE**
Rue des Fondeurs
F-59660 MERVILLE
- **Marque commerciale et modèle(s)**
Trade mark and model(s) : **ATLANTIC**
 - PERFINOX 2 24
 - PERFINOX 2 DUO 24
 - PERFINOX 2 DUO 28
- **ACV**
 - KURAMA EXCELLENCE 22/30
 - KURAMA EXCELLENCE 25/35
- **Genre de l'appareil**
Kind of the appliance : **CHAUDIERE A CONDENSATION SIMPLE ET DOUBLE SERVICE**
CONDENSING BOILER SIMPLE AND COMBINED
Types: B23, B23P, C13, C33, C43, C43P, C53, C83, C83P, C93
- **Désignation du type**
Type designation : **PERFINOX 2**

Pays de destination <i>Destination countries</i>	Pression (mbar) <i>Pressure (mbar)</i>	Catégories <i>Categories</i>
LU – DE	20	I2E
PL	20 ; 37	II2ELwLs3P
FR	20/25 ; 37	II2Esi3P
BE	20 ; 37	II2E(S)3P
IT – SK – ES – PT – LT – SI – CZ	20 ; 37	II2H3P
FI – EE – SE – DK – AT	20	I2H

Est conforme aux exigences essentielles du Règlement (UE) 2016/426 « Appareils à gaz ». | *Is in conformity with essential requirements of « Gas appliances » (EU) 2016/426 Regulation.*

Toute reproduction de ce certificat doit l'être dans son intégralité. | *Reproduction of this certificate must be in full.*

Ce certificat est valide 10 ans à partir de la date de signature. Il annule tout certificat antérieur. | *Validity date 10 years since signature day. It cancels any previous certificate.*



Accréditation
N°5-0042
Portée disponible
sur www.cofrac.fr

Puteaux, le 22 mars 2023

Le Directeur Général

Claudie CANON

Données de certification ECS

Essais de performances ECS réalisés sans limiteur de débit (hors rendement énergétique du chauffage de l'eau).

Atlantic /	Perfinox 2...		Duo 24	Duo 28
Débit de cuisine Dc		l/min.	12.6	13.2
T° consigne pour essai ECS		°C	60	61
Temps de stabilisation choisi pour essais performances ECS		min.	2	2
Temps entre 2 cycles de "keep hot"		min.	NA	NA
Essais de performances ECS réalisés avec/sans limiteur de débit		-	sans	sans
Pression minimale de service en ECS		bar	1	1
Débit minimum de soutirage ECS		l/min.	0	0
Capacité de puisage (l/10 minutes avec $\Delta t=30^{\circ}\text{C}$ mini)		-	116.7	120

Consignes à donner à l'utilisateur

Expliquer à l'utilisateur le fonctionnement de son installation (réglages des température de chauffage et sanitaire, les programmes qui lui sont accessibles au niveau de l'interface utilisateur...).



Si nécessaire, insister sur le fait qu'un plancher chauffant a une grande inertie et que par conséquent, les réglages doivent être progressifs.

Expliquer également à l'utilisateur comment contrôler le remplissage du circuit de chauffage.

■ Fin de vie de l'appareil

Le démantèlement et le recyclage des appareils doivent être pris en charge par un service spécialisé. En aucun cas les appareils ne doivent être jetés avec les ordures ménagères, avec les encombrants ou dans une décharge.

En fin de vie de l'appareil, contacter l'installateur ou le représentant local pour procéder au démantèlement et recyclage de cet appareil.

■ Consignes de sécurité

Cet appareil peut être utilisé par des enfants âgés d'au moins 8 ans et par des personnes ayant des capacités physiques, sensorielles ou mentales réduites ou dénuées d'expérience ou de connaissance, s'ils (si elles) sont correctement surveillé(e)s ou si des instructions relatives à l'utilisation de l'appareil en toute sécurité leur ont été données et si les risques encourus ont été appréhendés.

Les enfants ne doivent pas jouer avec l'appareil. Le nettoyage et l'entretien par l'utilisateur ne doivent pas être effectués par des enfants sans surveillance.



Cet appareil est identifié par ce symbole. Il signifie que tous les produits électriques et électroniques doivent être impérativement séparés des déchets ménagers. Un circuit spécifique de récupération pour ce type de produits est mis en place dans les pays de l'Union Européenne (*), en Norvège, Islande et au Liechtenstein. N'essayez pas de démonter ce produit vous-même. Cela peut avoir des effets nocifs sur votre santé et sur l'environnement.

Le retraitement du liquide réfrigérant, de l'huile et des autres pièces doit être réalisé par un installateur qualifié conformément aux législations locales et nationales en vigueur.

Pour son recyclage, cet appareil doit être pris en charge par un service spécialisé et ne doit être en aucun cas jeté avec les ordures ménagères, avec les encombrants ou dans une décharge.

Veuillez contacter votre installateur ou le représentant local pour plus d'informations.

* En fonction des règlements nationaux de chaque état membre.



A series of horizontal dotted lines spanning the width of the page, providing a guide for handwriting practice.



A series of horizontal dotted lines spanning the width of the page, providing a guide for handwriting practice.

Date de la mise en service :

AMBB
SATC - rue des fondeurs 59660 MERVILLE - France
www.atlantic.fr

Coordonnées de votre installateur chauffagiste ou service après-vente.



Cet appareil est conforme :

- au règlement appareils à gaz,
- à la directive rendement 92/42/CEE,
- à la directive basse tension 2014/35/UE,
- à la directive compatibilité électromagnétique 2014/30/UE,
- à la directive éco-conception 2009/125/CE et au règlement (UE) 813/2013
- au règlement (UE) 2017/1369 établissant un cadre pour l'étiquetage énergétique et au règlement (UE) 811/2013.



Points de collecte sur www.quefairedemesdechets.fr