

**INSTRUCTION MANUAL/BEDIENUNGSANLEITUNG/NOTICE D'UTILISATION/  
MANUAL DE INSTRUCCIONES DE USO/MANUALE DI ISTRUZIONI**

**! WARNING!**

Adults assembly required.  
During assembly, keep all  
parts away from children.  
Check regularly to ensure  
all fasteners are tight.

**! WARNUNG!**

Die Montage ist von  
Erwachsenen durchzuführen.  
Halten Sie während der  
Montage alle Teile von Kindern  
fern.  
Überprüfen Sie regelmäßig  
den festen Sitz der Schrauben.

**! Attention!**

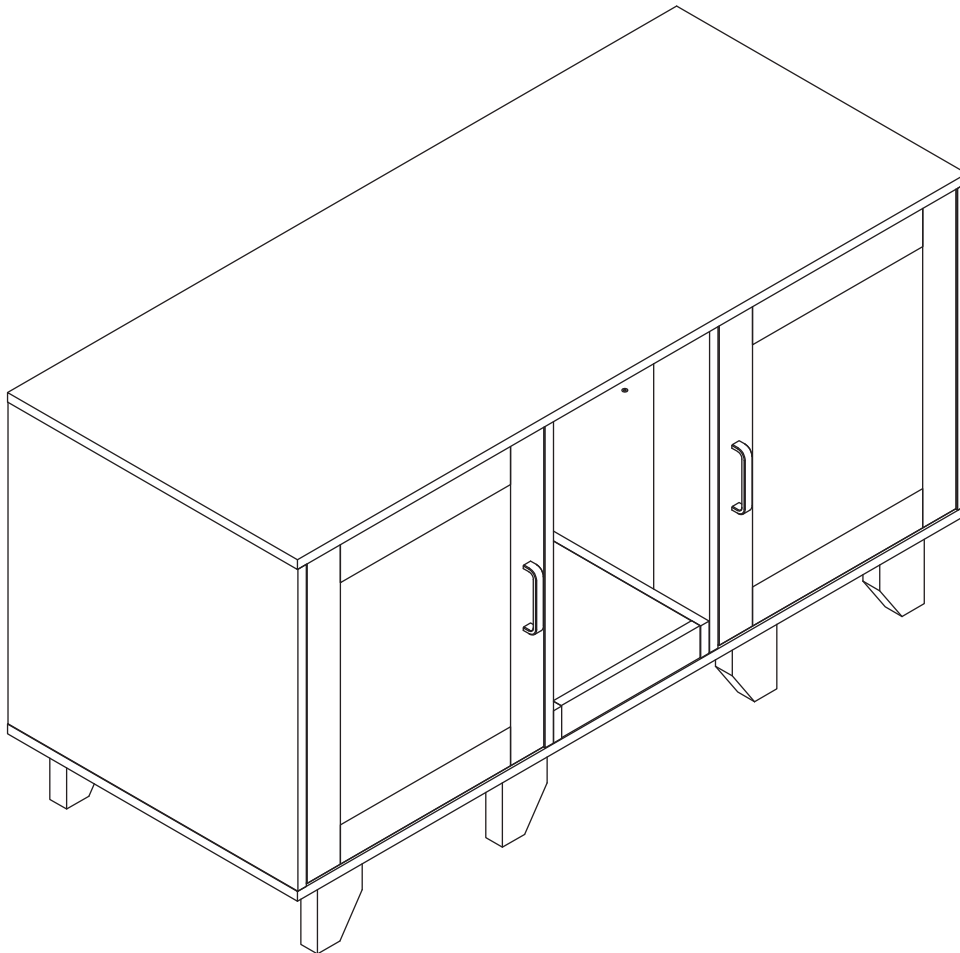
Montage à effectuer par  
des adultes.  
Pendant le montage, tenez  
les éléments  
éloignés des enfants.  
Vérifiez régulièrement que  
toutes les vis  
soient serrées.

**! ¡Atención!**

Se requiere que el montaje sea  
llevado a cabo por un adulto.  
Durante el montaje, mantenga  
todas las piezas fuera del  
alcance de los niños.  
Verifique regularmente que  
todos los tornillos estén  
correctamente apretados.

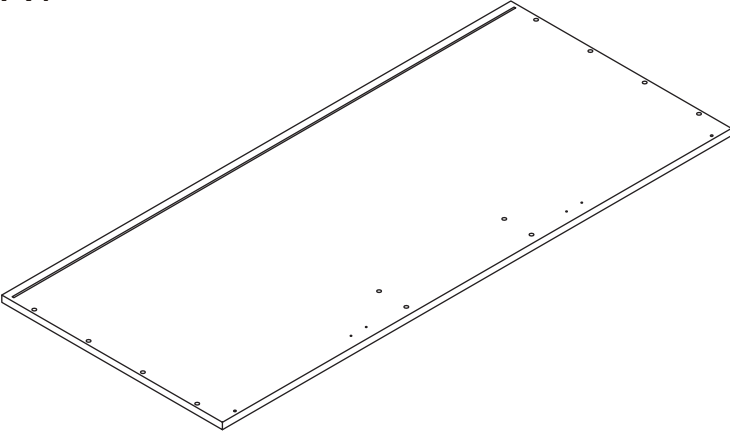
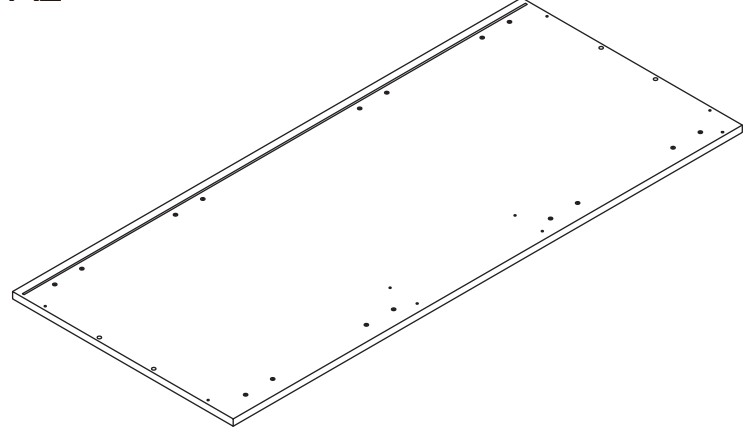
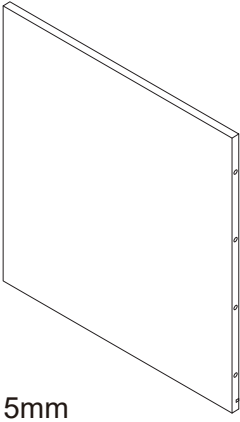
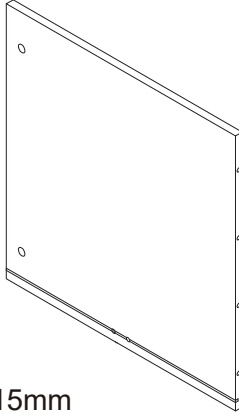
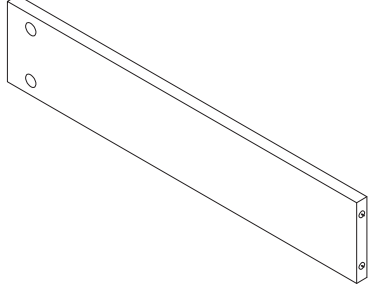
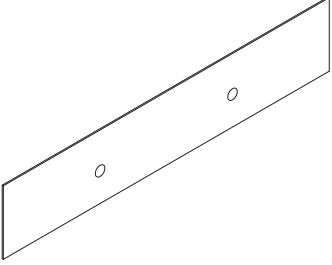
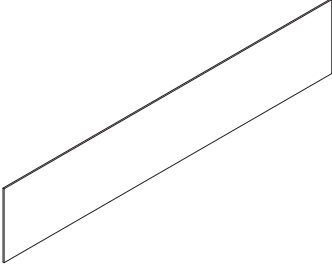
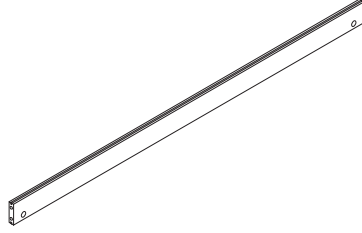
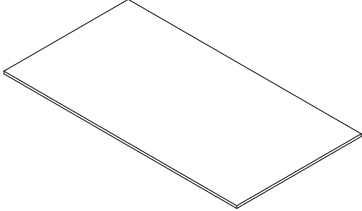
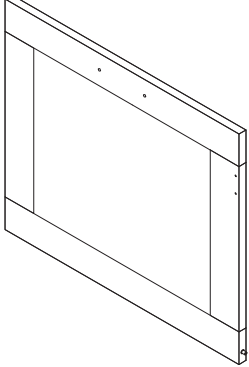
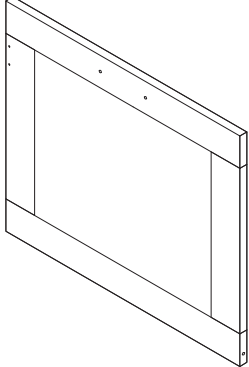
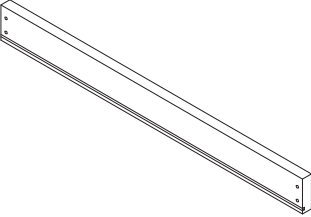
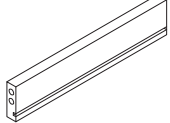
**! Avvertimento!**

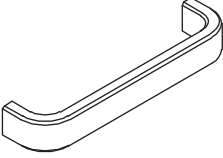
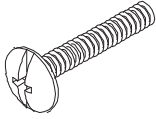
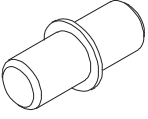
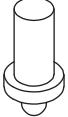
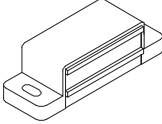
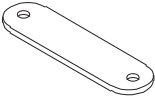
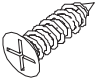

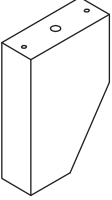
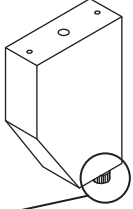
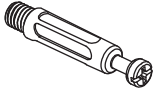

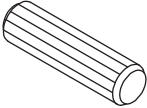
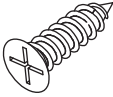
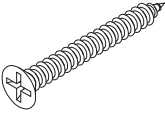
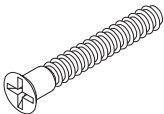
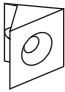

L'assemblaggio deve essere  
effettuato da adulti.  
Durante il montaggio  
mantenere tutti i pezzi lontano  
dalla portata dei bambini.  
Controllare regolarmente per  
assicurarsi che tutte le  
chiusure siano ben strette.



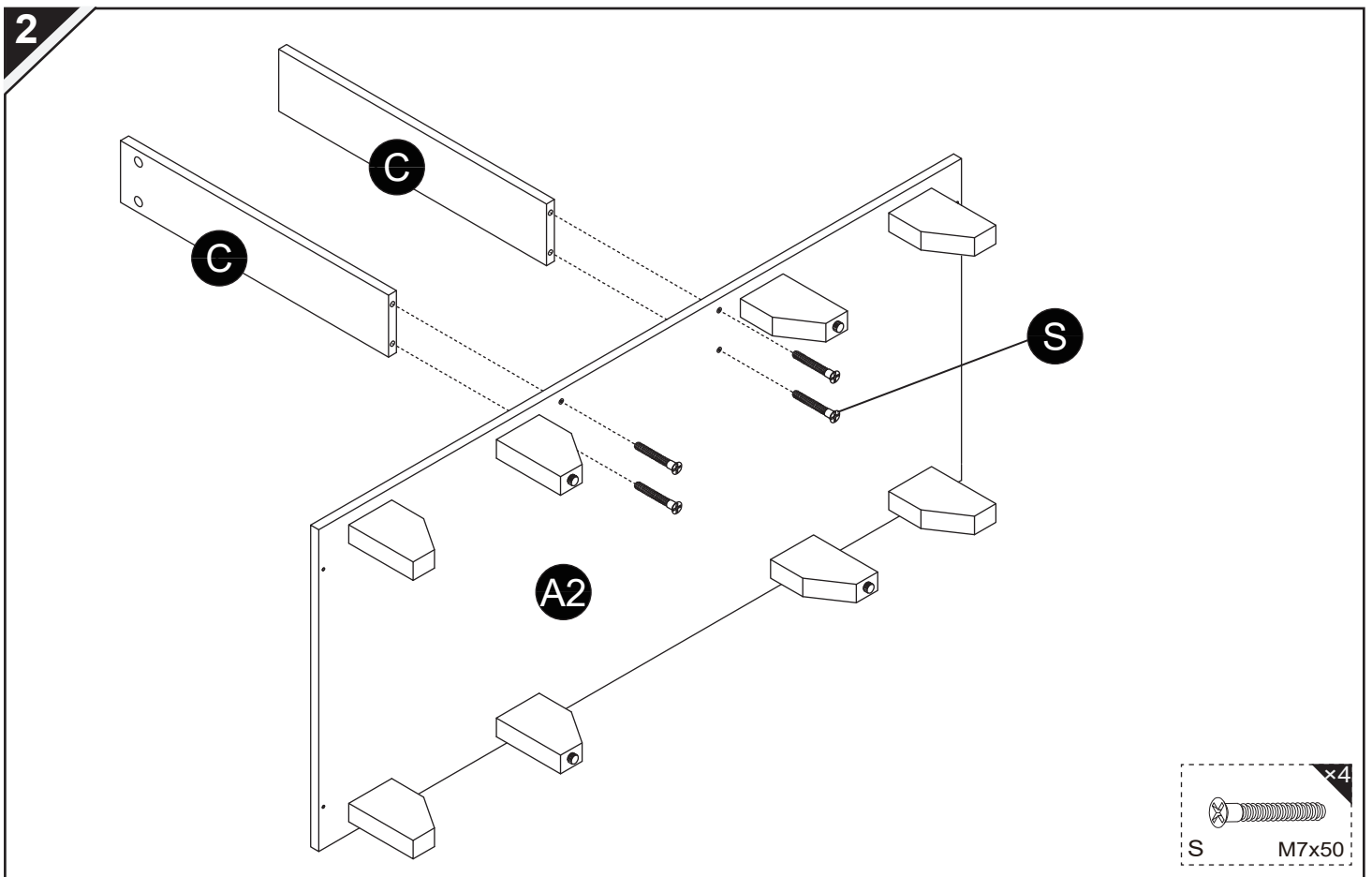
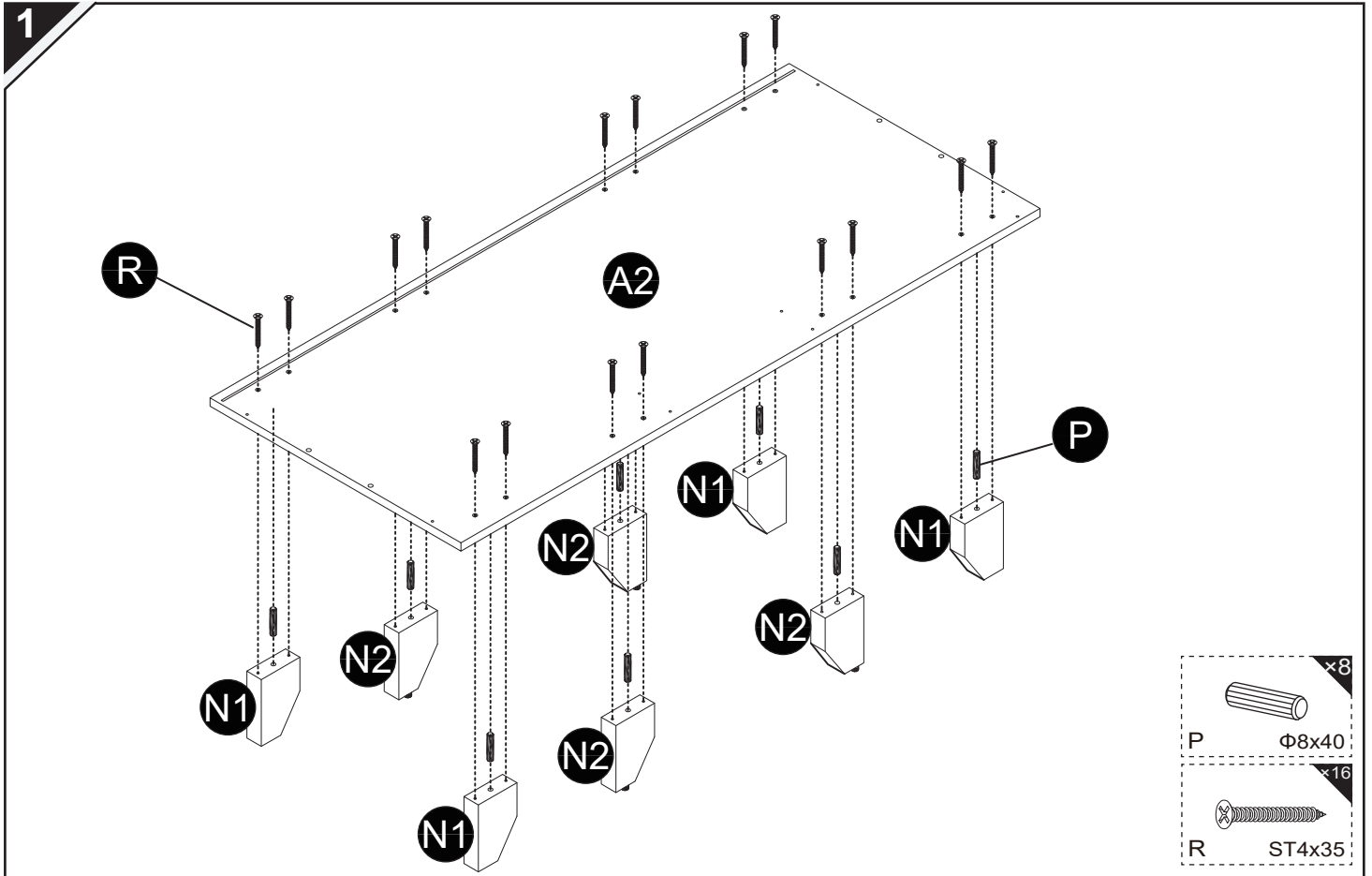
**RETAIN FOR FUTURE REFERENCE  
FÜR KÜNFTIGE VERWENDUNG AUFBEWAHREN  
A CONSERVER POUR UNE UTILISATION FUTURE  
CONSERVAR PARA SER LEÍDO POR CADA NUEVO USUARIO,  
ANTES DE UTILIZAR EL ARTÍCULO POR PRIMERA VEZ  
CONSERVARE PER CONSULTAZIONI FUTURE**

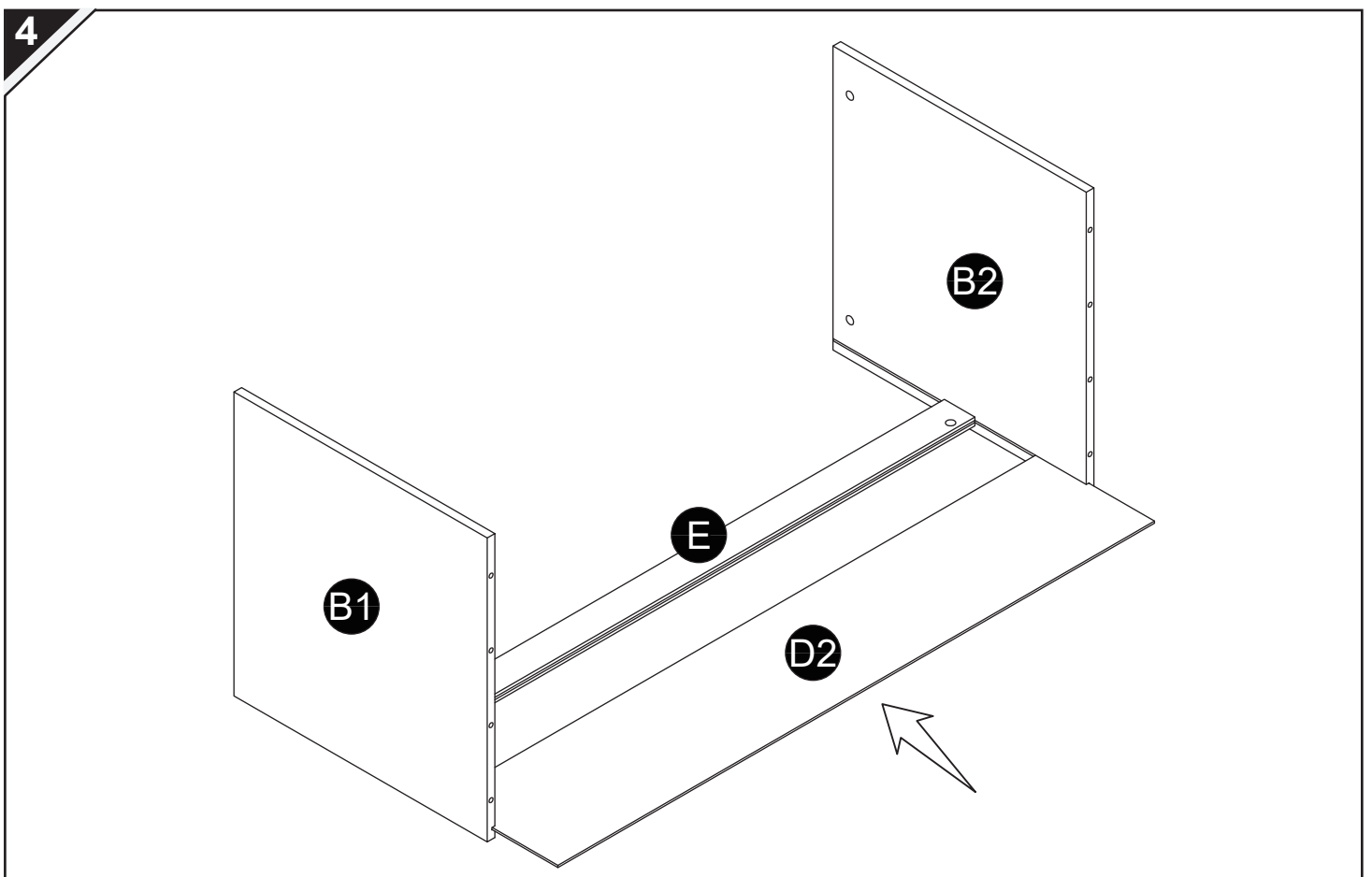
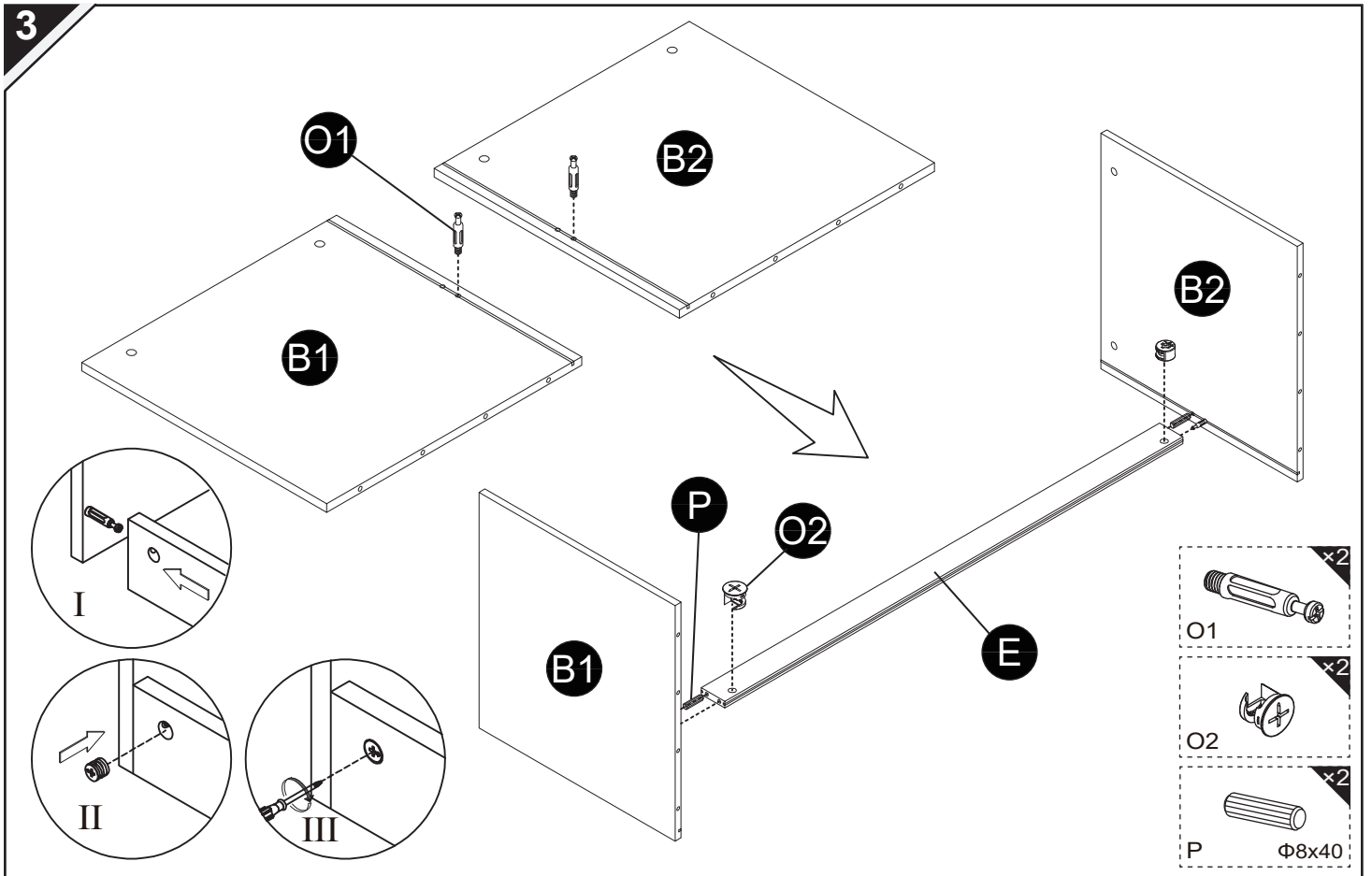
**PARTS LIST/STÜCKLISTE/PARTS LIST/LISTA DE PIEZAS/LISTA DEI PEZZI**

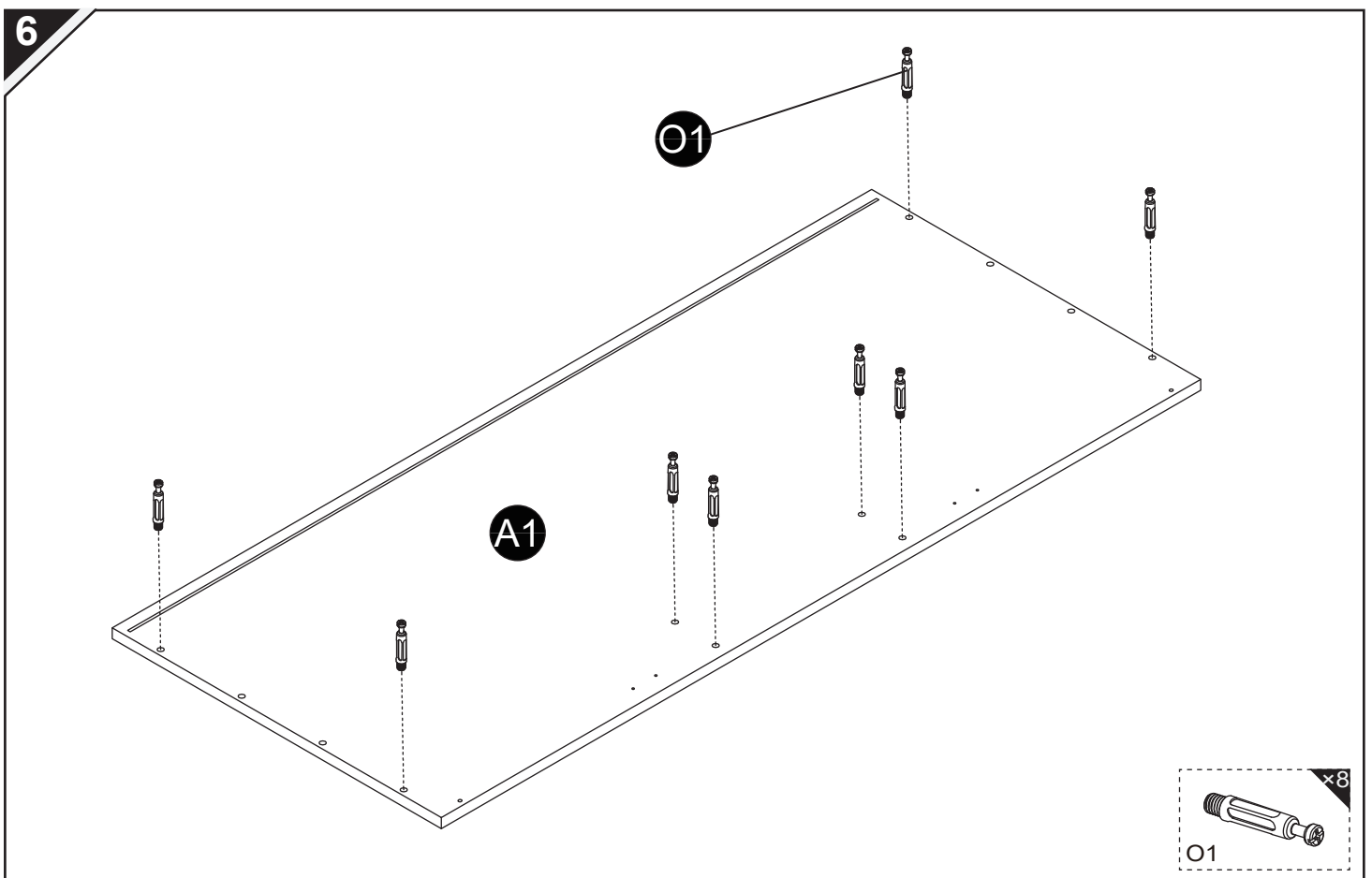
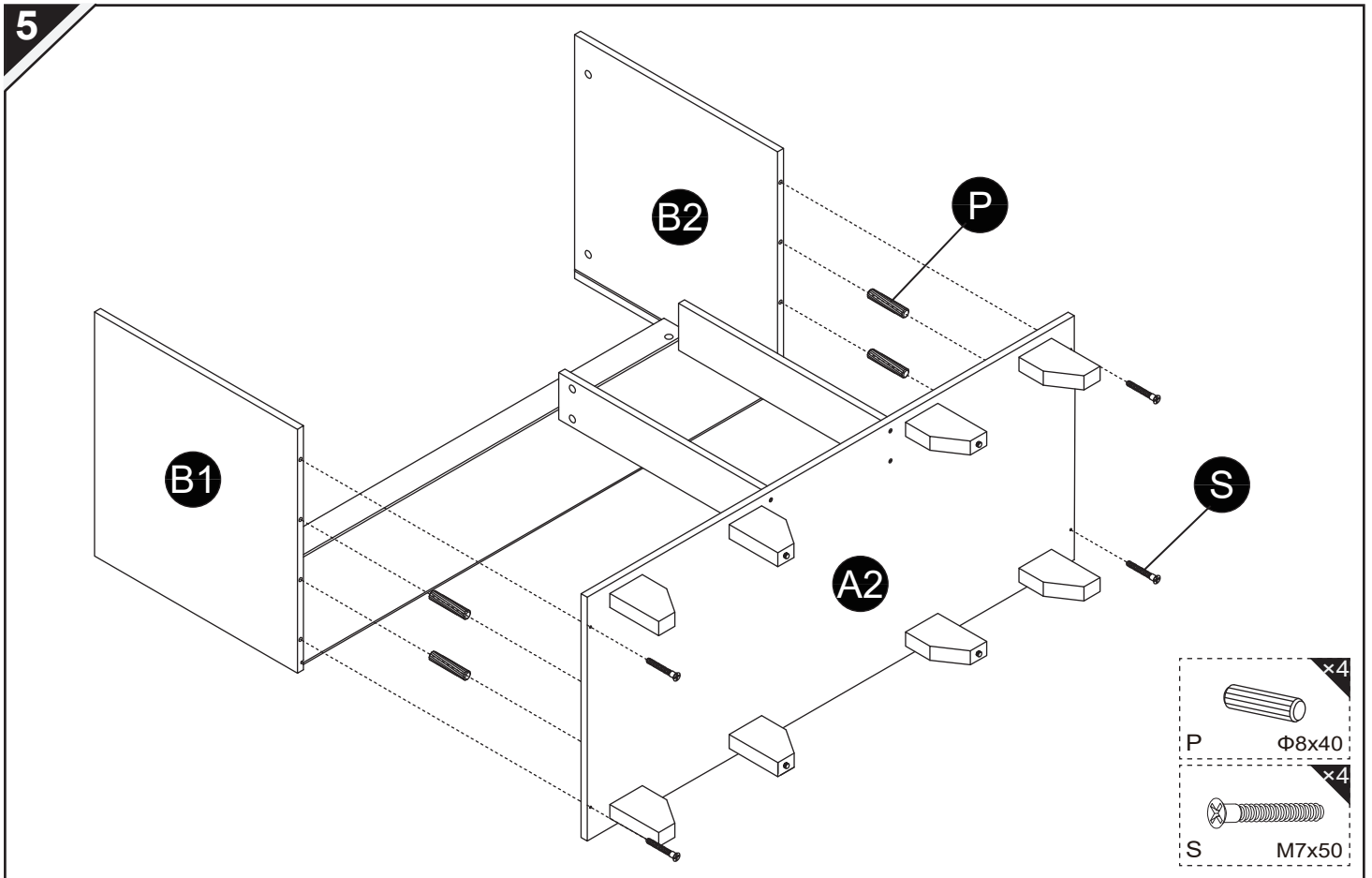
<p><b>A1</b></p>  <p>1200x520x15mm</p>	<p><b>A2</b></p>  <p>1200x520x15mm</p>		
<p><b>B1</b></p>  <p>518x500x15mm</p>	<p><b>B2</b></p>  <p>518x500x15mm</p>	<p><b>C</b></p>  <p>500x100x15mm</p>	
<p><b>D1</b></p>  <p>1178x230x3mm</p>	<p><b>D2</b></p>  <p>1178x230x3mm</p>	<p><b>E</b></p>  <p>1168x60x15mm</p>	<p><b>U1</b></p>  <p>478x258x3mm</p>
<p><b>F1</b></p>  <p>495x425x15mm</p>	<p><b>F2</b></p>  <p>495x425x15mm</p>	<p><b>G</b></p>  <p>495x50x15mm</p>	<p><b>H</b></p>  <p>248x50x15mm</p>

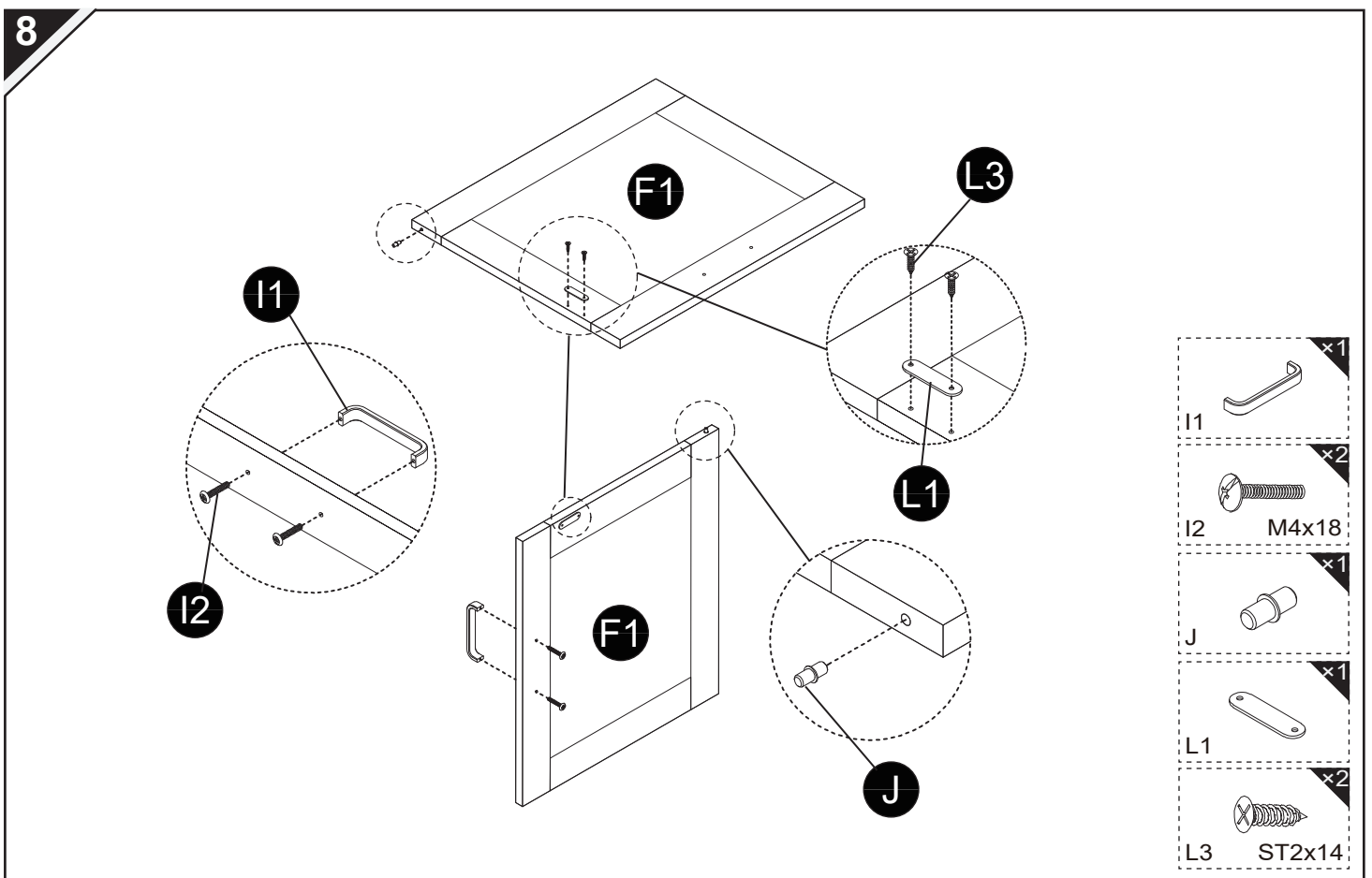
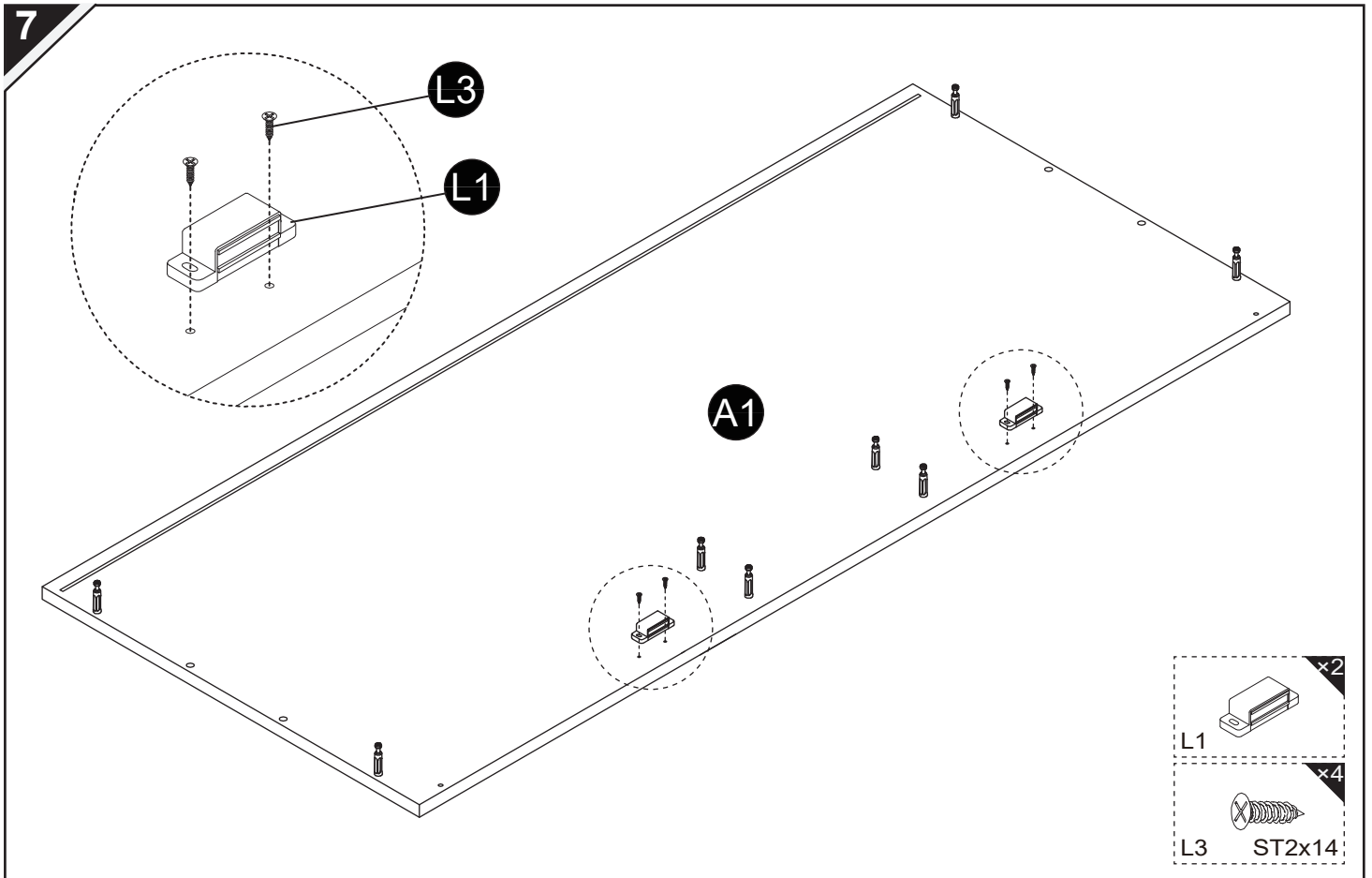
<p>I1</p>  <p>2pcs</p>	<p>I2</p>  <p>M4x18</p> <p>4pcs</p>	<p>J</p>  <p>2pcs</p>
<p>K</p>  <p>2pcs</p>	<p>L1</p>  <p>2pcs</p>	<p>L2</p>  <p>2pcs</p>
<p>L3</p>  <p>ST2x14</p> <p>8pcs</p>	<p>M</p>  <p>22pcs</p>	<p>N1</p>  <p>4pcs</p>
<p>N2</p>  <p>EN: pre-assembled DE: vormontiert FR: préassemblée ES: Preensamblado IT: preassemblato</p> <p>4pcs</p>	<p>O1</p>  <p>10pcs</p>	<p>O2</p>  <p>10pcs</p>
<p>P</p>  <p>Φ8x40</p> <p>18pcs</p>	<p>Q</p>  <p>ST3.5x14</p> <p>16pcs</p>	<p>R</p>  <p>ST4x35</p> <p>24pcs</p>
<p>S</p>  <p>M7x50</p> <p>8pcs</p>	<p>T</p>  <p>16pcs</p>	<p>U2</p>  <p>1pc</p>

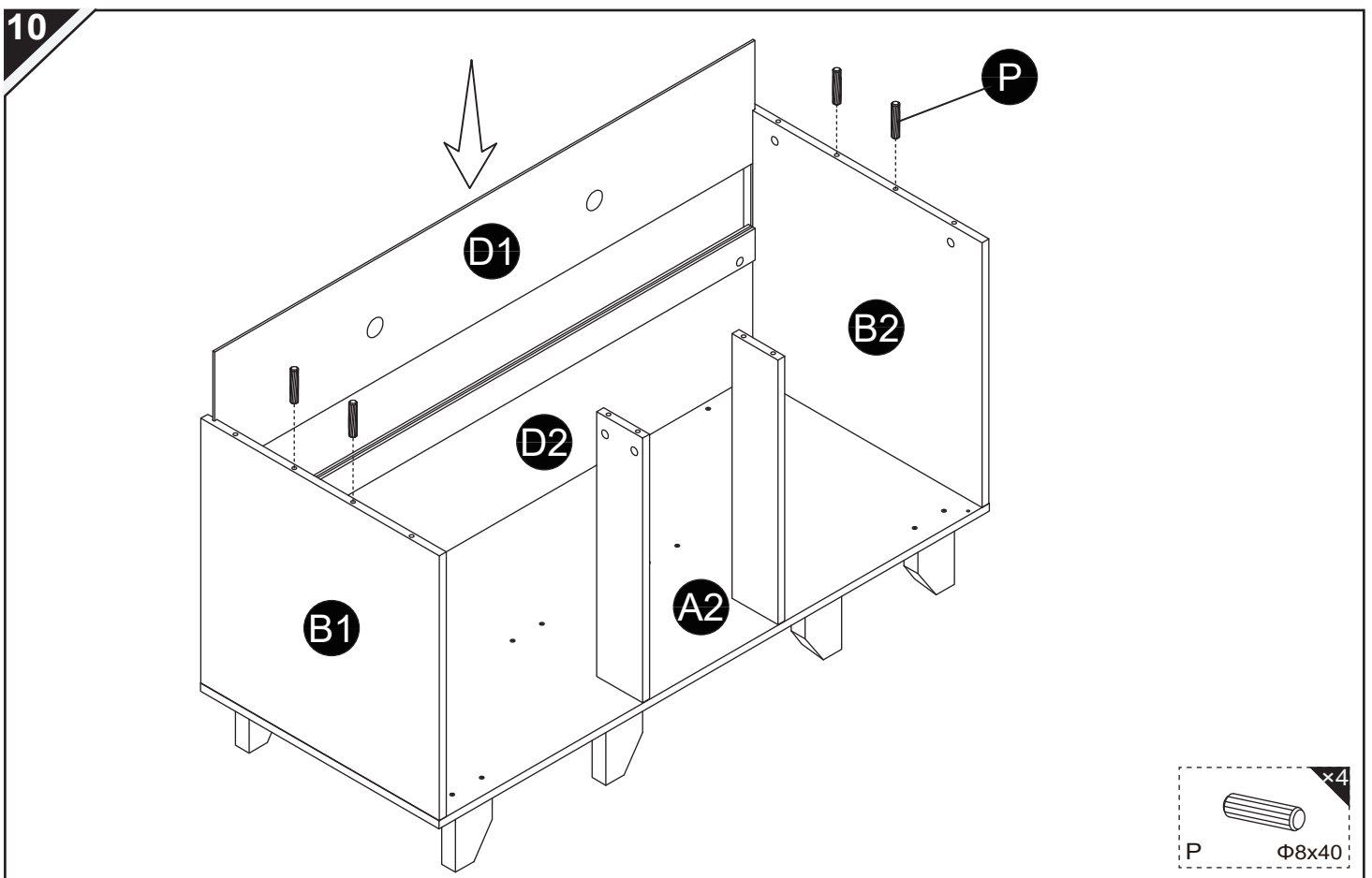
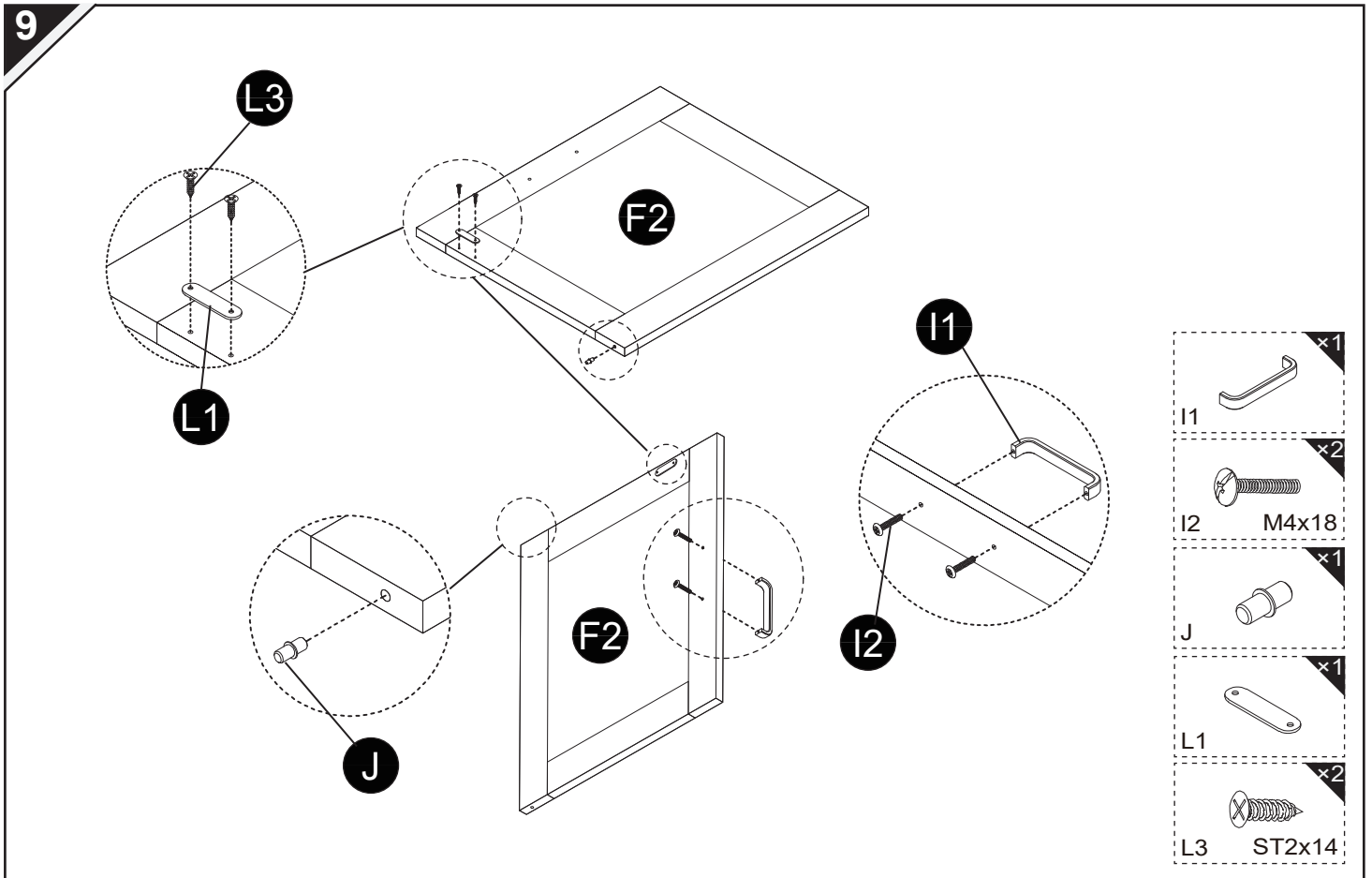
ASSEMBLY/MONTAGE/ASSEMBLAGE/MONTAJE/ASSEMBLAGGIO



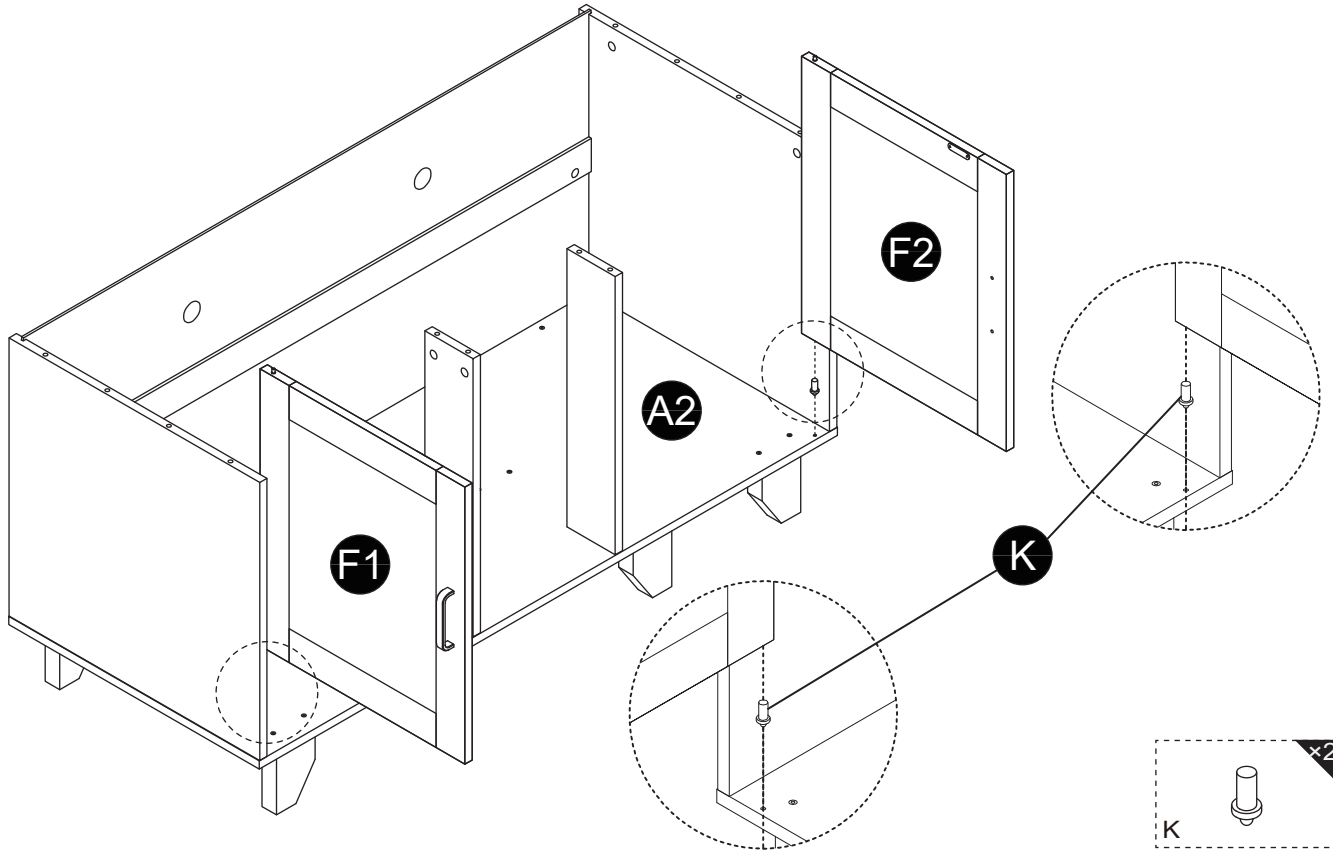




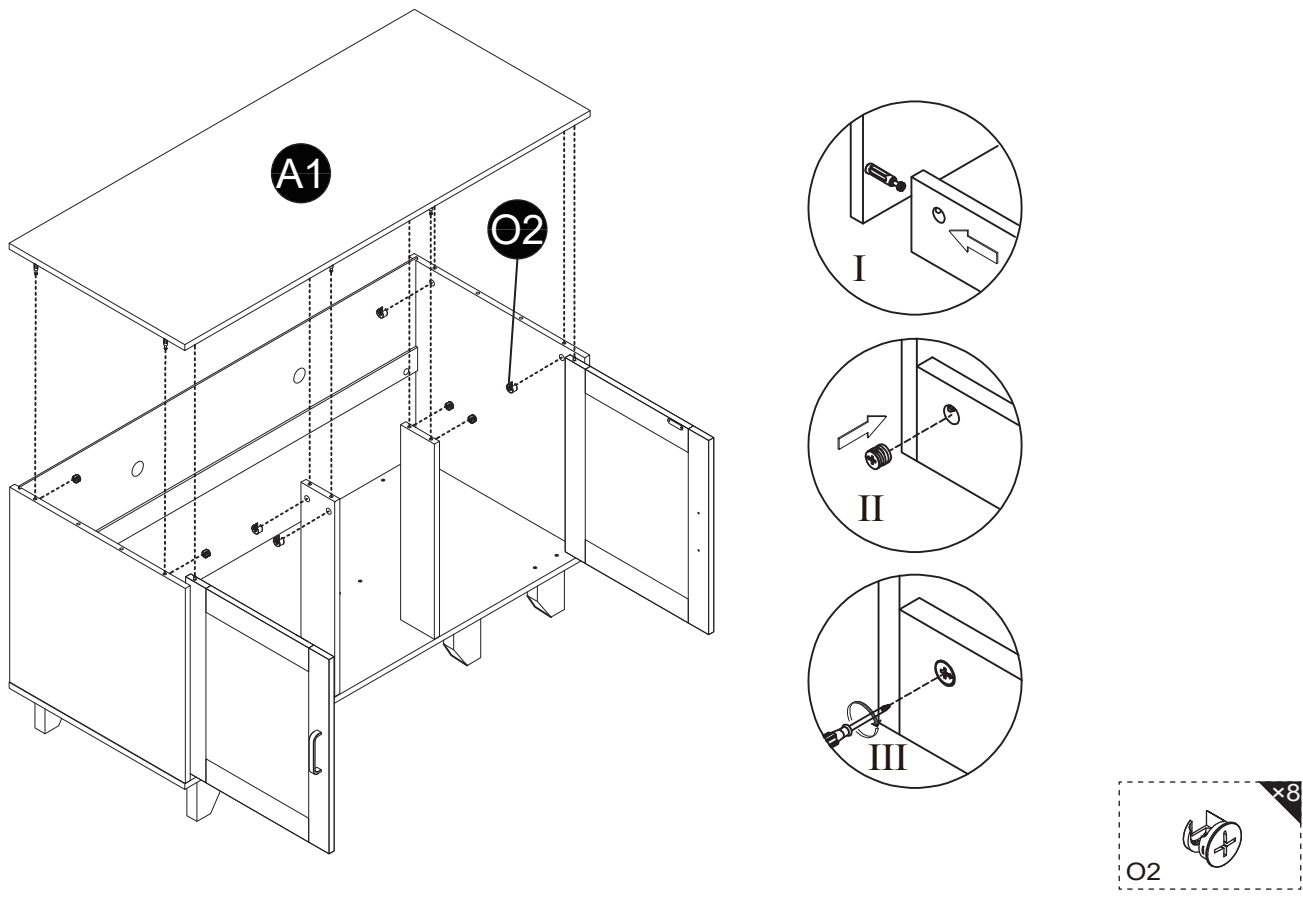




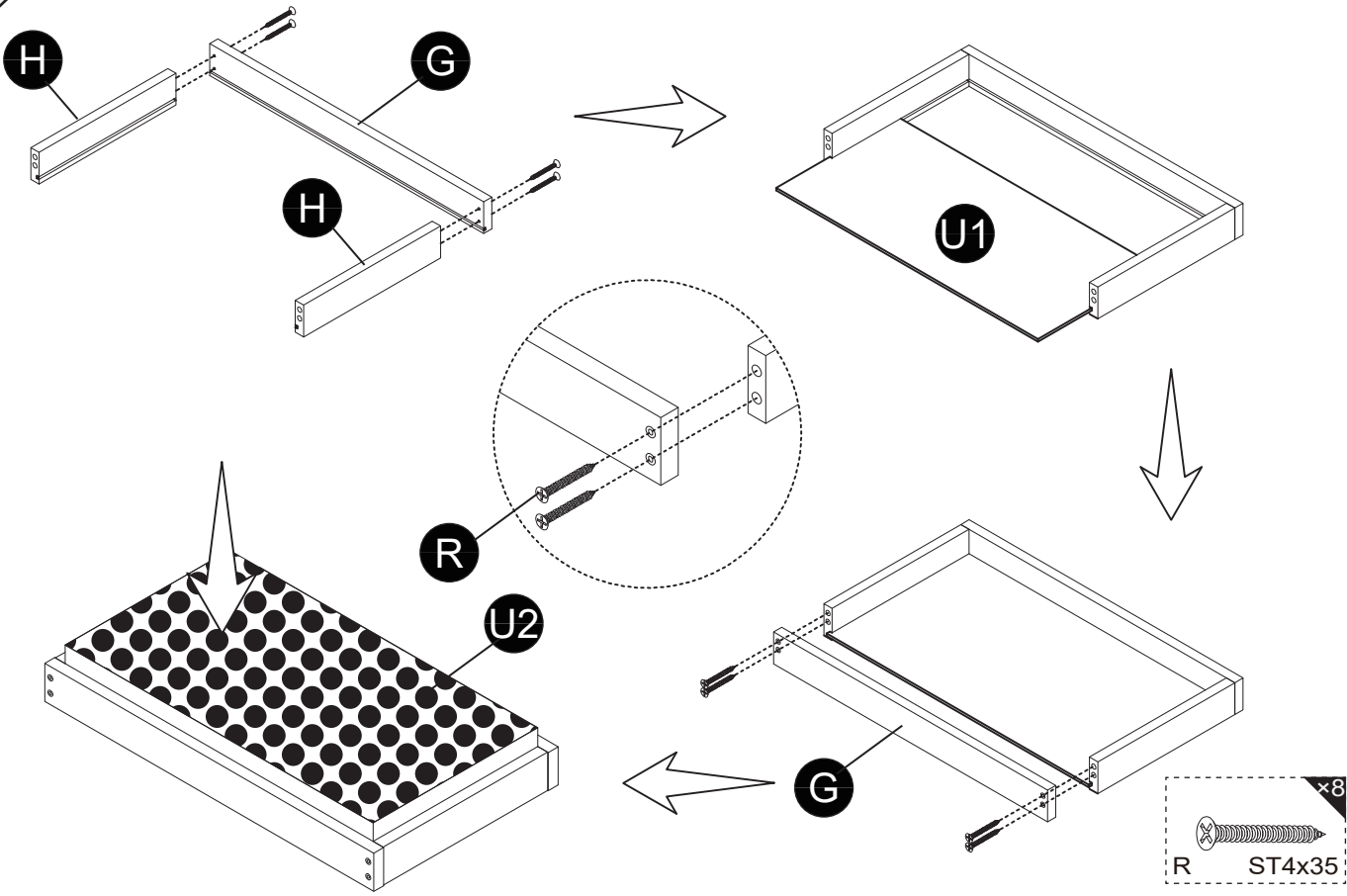
11



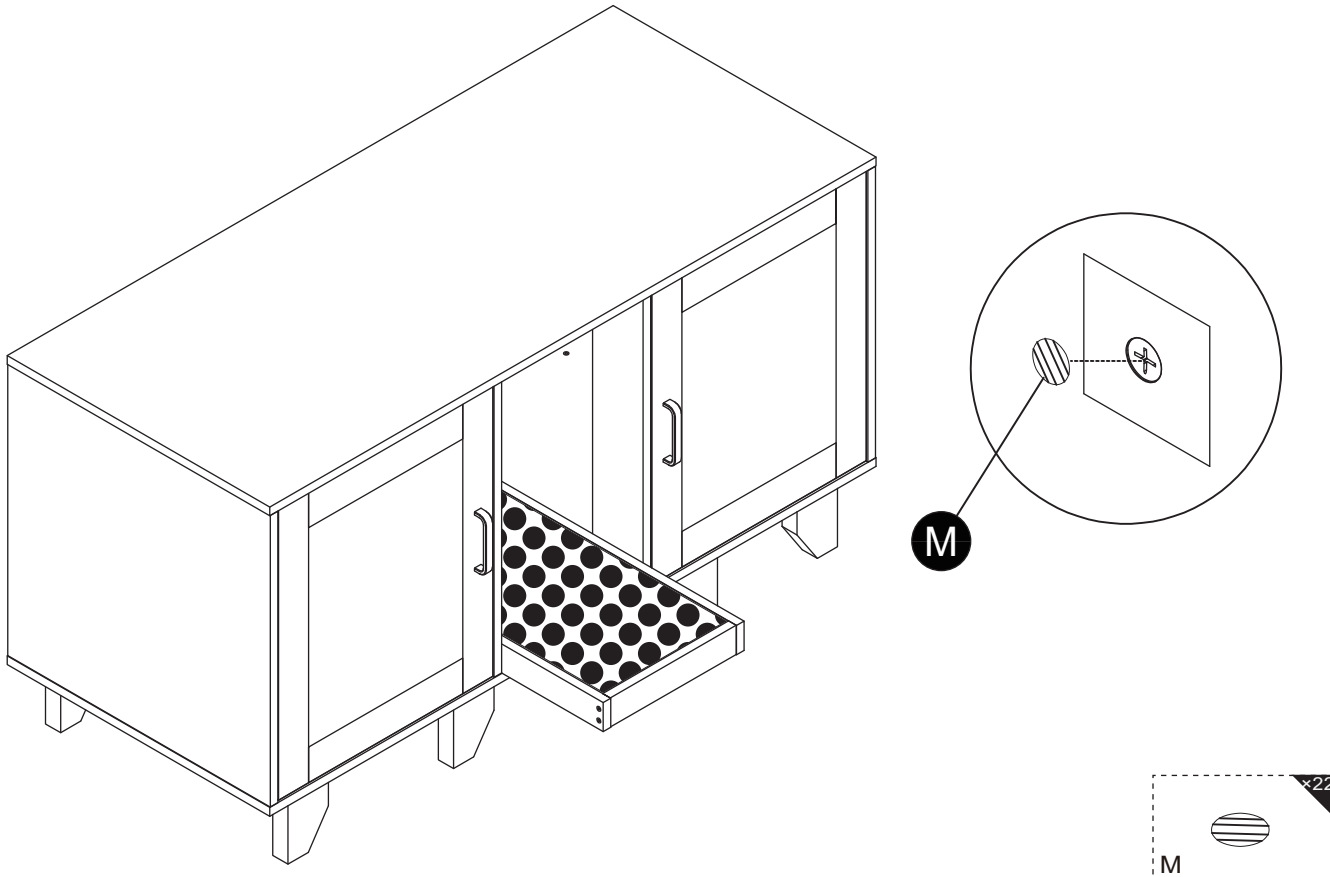
12

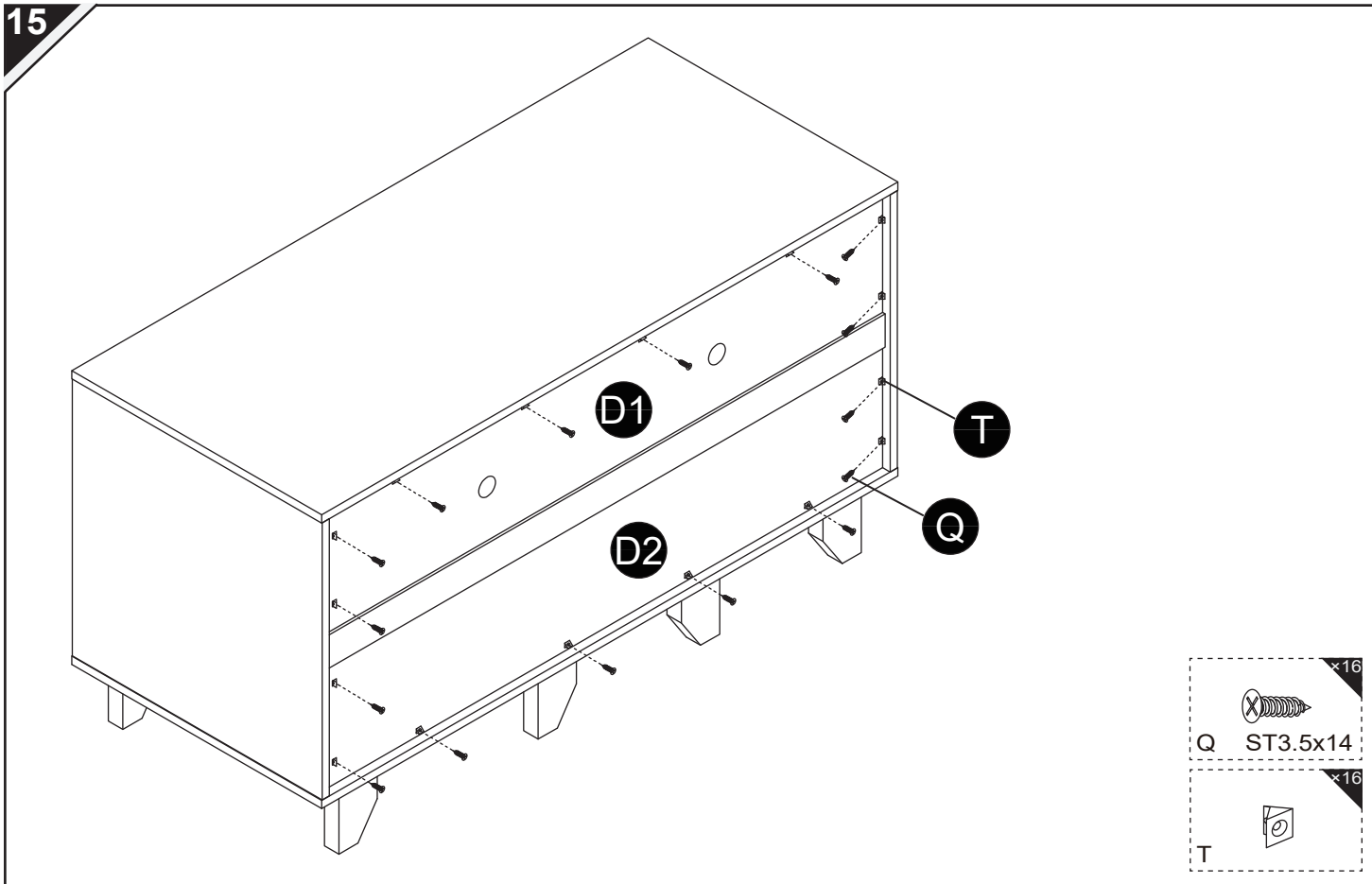


13



14





Contact person  
 tectake Ltd  
 18 Soho Square  
 London W1D 3QL  
 United Kingdom  
 Telephone: +44 203 488 4565  
 www.tectake.co.uk  
 mail@tectake.co.uk

Ansprechpartner  
 tectake GmbH  
 Tauberweg 41  
 97999 Igersheim  
 Telefon: +49 7931 991 920  
 www.tectake.de  
 E-Mail: verkauf@tectake.de

Personne de contact  
 Made4Home SAS  
 137 av. Gustave Eiffel  
 ZI Rognac Nord  
 13340 Rognac (France)  
 téléphone au: +33 4 42 81 81 80  
 www.tectake.fr  
 E-Mail: contact@tectake.fr

Persona de contacto  
 Ibérica de Distribuciones online del Hogar,  
 SLU,  
 Méndez Álvaro 20,  
 Madrid 28045,  
 Teléfono: +34 912907933  
 www.tectake.es  
 correo electrónico: mail@idoh.es

Persona di contatto  
 tenulodi S.r.l.  
 Via Manzano 70  
 33040 Premariacco (UD)  
 Numero di telefono: +39 0471 1800175  
 www.tectake.it  
 E-Mail: mail@tectake.it

Kontaktní osoba  
 TecTake s.r.o.  
 se sídlem na adrese Lidická 700 / 19, Veverří,  
 602 00 Brno, Česká republika  
 +420 538 880 441  
 www.tectake.cz  
 E-Mail: mail@tectake.cz

Kontaktná osoba  
 TecTake SLO d.o.o  
 Nazorjeva ulica 6, 1000 Ljubljana,  
 Telefónne číslo: +386 30 745 150  
 www.tectake.si  
 E-Mail: mail@tectake.si