

REGISTRES  
MOTORISÉS

**anjos**

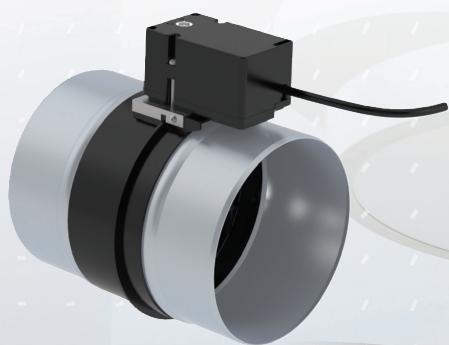
inspirer le bien-être

# RM-ME

Ø 100 à Ø 200 mm

Commande 230 V ou 24 Vac/dc

Moteur électrique

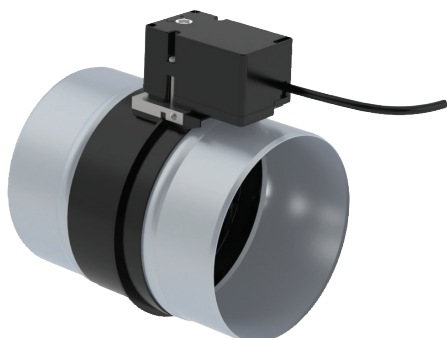


# RM-ME

- Possibilité d'une fermeture du canal aéraulique par une mise sous tension ou hors tension
- Retour en position initiale du volet par l'action d'un ressort et hors tension
- Manchettes de connexion en acier galvanisé
- Corps + volet en matière plastique classée M1

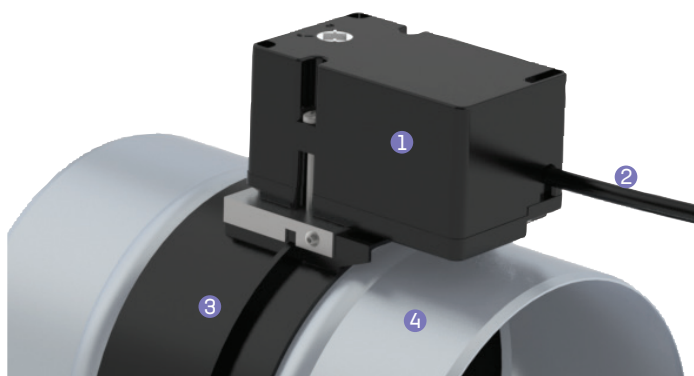
## Présentation

Le registre motorisé RM-ME fonctionne suivant une vanne tout ou rien pilotée par moteur électrique. Il se compose d'un clapet circulaire de diamètre 100 à 200 mm destiné à isoler une branche de réseau de ventilation ou de conditionnement d'air.



La gamme de registres motorisés RM-ME offre la possibilité d'une fermeture du canal aéraulique par une mise sous tension ou hors tension. Le retour en position initiale du volet se fait hors tension par l'action d'un ressort.

## Composition



- 1 Bloc moteur électrique
- 2 Câble de raccordement (longueur environ 20 cm)
- 3 Corps + volet intérieur en matière plastique (classée M1)
- 4 Manchettes de connexion en acier galvanisé

## Caractéristiques techniques

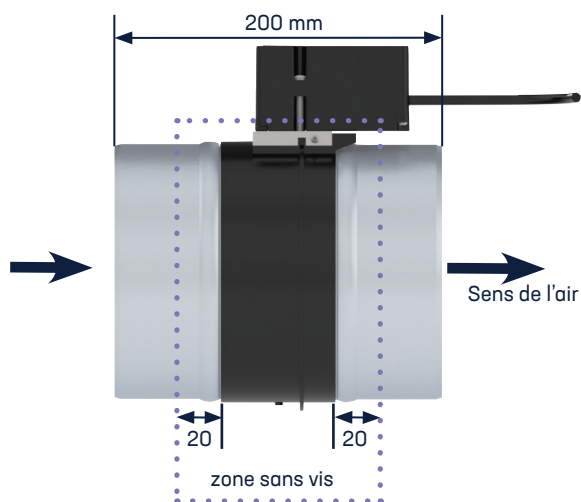
- Alimentation 230 V (ou 24 Vac/dc)
- Consommation : 2,5 W (1,2 W en 24 Vac/dc)
- Pression de fonctionnement :  $P \leq 200$  Pa
- Nombre de cycles : 30000
- Température maxi d'utilisation : 60 °C
- Câble d'alimentation 2 x 0,75 mm<sup>2</sup>
- Couple 0,3 Nm

Temps de réponse	
à l'ouverture	8 secondes
à la fermeture	8 secondes

## Mise en œuvre

### Recommandations

Le registre s'adapte sur tout type de gaine circulaire dans les diamètres allant de 100 à 200 mm. Il doit rester facilement accessible pour les opérations de maintenance.



Les gaines s'emboîtent sur les manchettes de connexion métalliques sans porter sur la partie en matière plastique. L'étanchéité est assurée par mastic, ruban adhésif ou colliers en fonction du type de conduit.

**Respecter le sens de l'air indiqué sur le registre**

**Ne pas mettre de vis dans le corps plastique et à moins de 20 mm de chaque côté de ce dernier** (risque de blocage du volet). Au delà de cette zone, la longueur des vis sera de 20 mm maxi.

**Le volet ne doit jamais être actionné manuellement** (risque de détérioration moteur).

Les manchettes de connexion métalliques ne doivent en aucun cas être démontées de la partie plastique.

Le registre est ouvert ou fermé, il n'est donc pas possible de limiter la course en ouverture ou en fermeture (interdiction de mise en œuvre de butées empêchant l'ouverture ou la fermeture complète).

Le registre ne doit pas être soumis à un fonctionnement prolongé dans des conditions d'humidité élevée et jamais au-delà de 90% HR.

### Raccordement électrique

Pour la sécurité, prévoir un disjoncteur phase + neutre 1A.

Raccorder le câble sur un boîtier de connexion placé à proximité.

 **Attention : avant toute intervention sur les registres, couper l'alimentation sur le tableau électrique.**

## Caractéristiques

### Codification

#### Alimentation 230 V

Désignation	Code
RM-ME Ø 100 230 V ouvert sous tension	1310
RM-ME Ø 125 230 V ouvert sous tension	1311
RM-ME Ø 150 230 V ouvert sous tension	1312
RM-ME Ø 160 230 V ouvert sous tension	1313
RM-ME Ø 200 230 V ouvert sous tension	1315

#### Alimentation 24 Vac/dc

Désignation	Code
RM-ME Ø 100 24 V ouvert sous tension	1310-24V
RM-ME Ø 125 24 V ouvert sous tension	1311-24V
RM-ME Ø 150 24 V ouvert sous tension	1312-24V
RM-ME Ø 160 24 V ouvert sous tension	1313-24V
RM-ME Ø 200 24 V ouvert sous tension	1315-24V

anjos

01230 TORCIEU – Tél. : +33 (0)4 74 37 44 44

[anjos.com](https://anjos.com)

