

## Unica

**Barre de douche Comfort 110 cm avec poignée à gauche, sans flexible**

Finition: **Blanc/Chromé** Numéro d'article: **26404400**



### Description

#### Caractéristiques

- comprenant: barre de douche, panier de rangement, curseur
- barre de douche avec poignée d'appui
- le support pour pommeau de douche est amovible
- Curseur réglable selon une position à 90°, pivote de gauche à droite et de haut en bas
- Tablette synthétique, finition blanche
- tablette démontable pour le nettoyage
- longueur du tube: 1 100 mm
- diamètre de la barre de douche: 25 mm
- tube profilé: rond
- distance de perçage: 335 mm
- curseur avec mécanisme de blocage
- supports muraux métalliques
- curseur métallique

### Détails de l'article

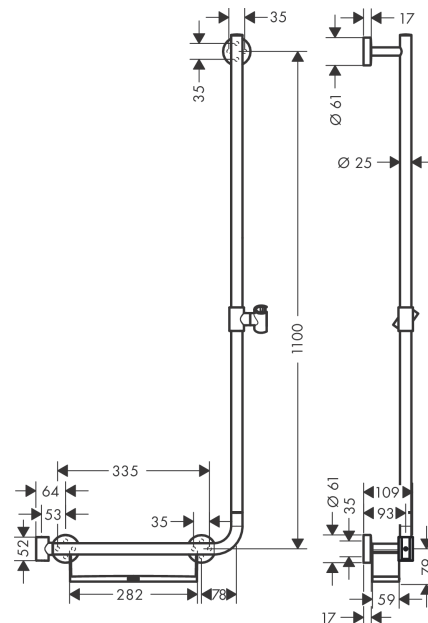
EAN

4011097804224

### Photo du produit



### Plan géométral



Unica

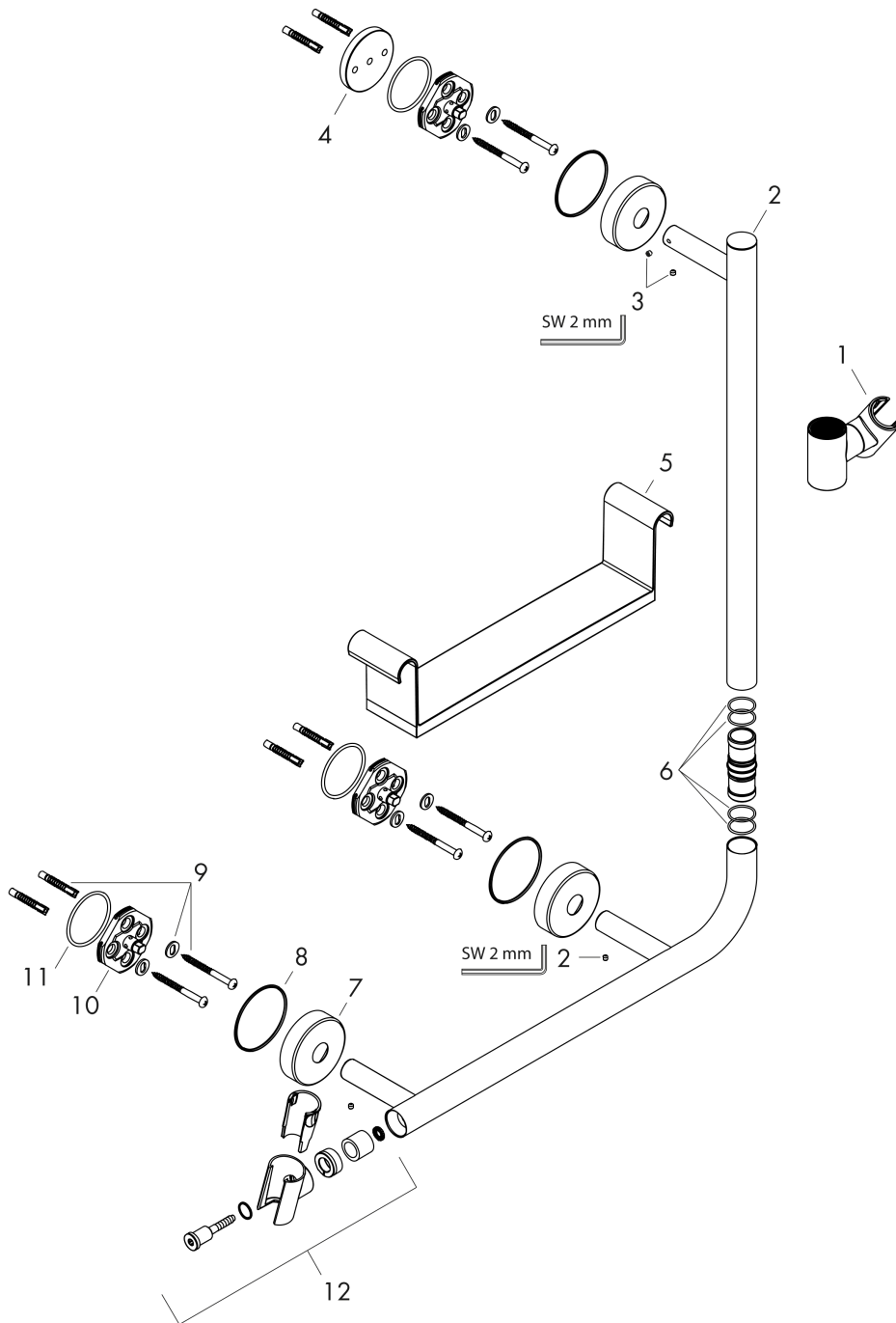
Barre de douche Comfort 110 cm avec poignée à gauche, sans flexible

Finition: Blanc/Chromé Numéro d'article: 26404400



Vue éclatée

Année de construction: >07/16



**Unica****Barre de douche Comfort 110 cm avec poignée à gauche, sans flexible**Finition: **Blanc/Chromé** Numéro d'article: **26404400****Liste des pièces détachées**

Année de construction: &gt;07/16

Pos.	Description	Numéro d'article	GP	UE
1	curseur complet	95480000	79,67 €	1
2	rosace	92739000	33,54 €	1
3	vis M4x5	92846000	16,78 €	1
4	cale de compensation 7 mm	96380000	16,78 €	1
5	tablette	92806000	79,67 €	1
6	joint torique 17x3	92818000	8,39 €	1
7	rosace Ø 60mm	92807000	18,17 €	1
8	joint torique 50x2,5	95512000	8,39 €	1
9	set de fixation	96179000	16,78 €	1
10	support cpl.	98539000	33,54 €	1
11	joint torique 45x2,5	98432000	8,39 €	1
12	support douchette	93269000	64,28 €	1

**Pulsify Select S**  
**Douchette à main 105 3jet Relaxation EcoSmart**  
 Finition: **Chromé** Numéro d'article: **24111000**



## Description

### Caractéristiques

- dimension de la douche de tête: 105 mm
- Jet PowderRain, Jet IntenseRain, Jet Massage
- choix du jet facile grâce au bouton Select
- débit: 6,9 l/min sous 3 bars de pression
- débit minimal: 4 l/min
- tamis rinçable
- convient au chauffe-eau instantané
- E01, C1, A3, U3
- Taxonomie UE: max. 8 l/min - DNSH (Do No Significant Harm)
- ACS 21 ACC NY 139 France, valide jusqu'au 10.06.2026
- NF077\_375-M1

## Détails de l'article

EAN 4059625310922

## Technologie



## Prix de design



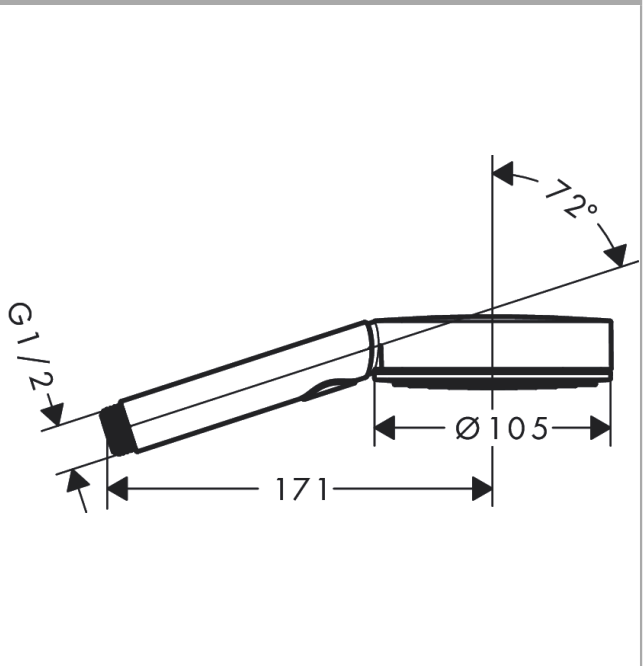
## Certificats / Eco-Responsabilité



## Photo du produit



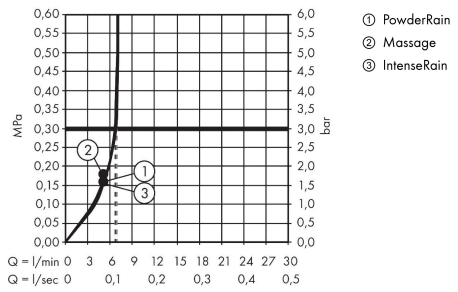
## Plan géométral



**Pulsify Select S**  
**Douchette à main 105 3jet Relaxation EcoSmart**  
 Finition: **Chromé** Numéro d'article: **24111000**



**Schéma d'écoulement**



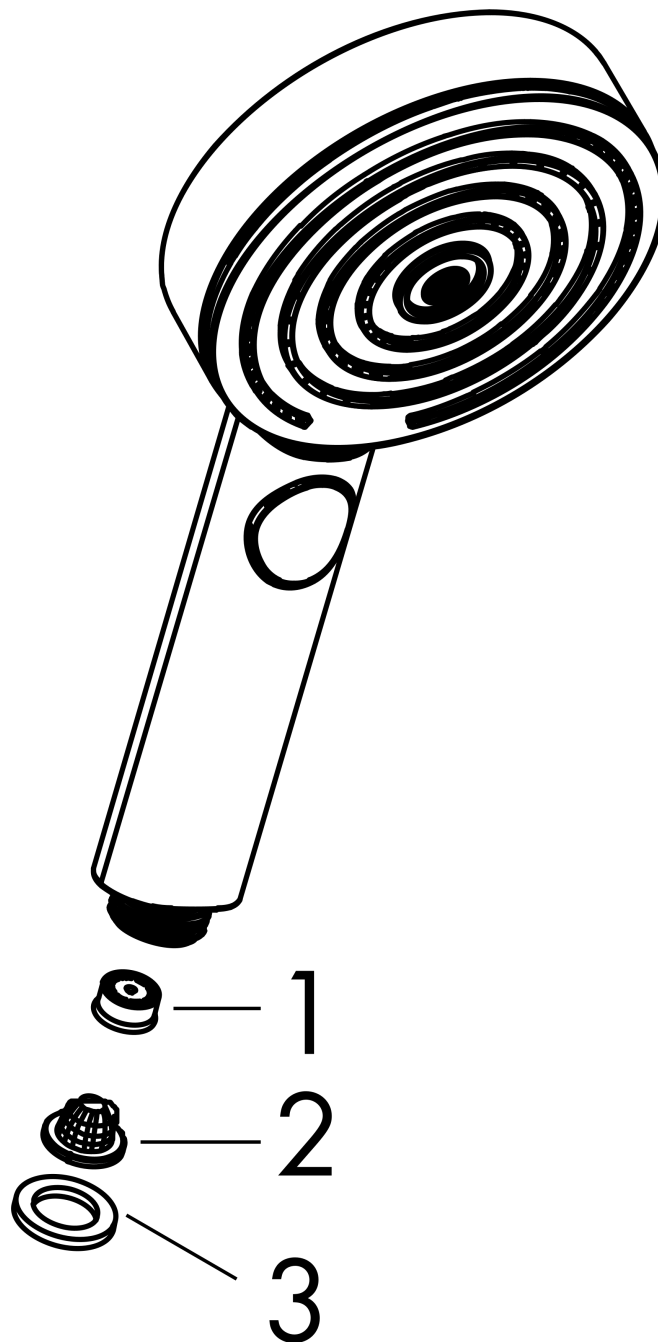
Les valeurs de consommation ont été mesurées dans la pratique, avec les robinetteries correspondantes (thermostat/mélangeur/vanne sous crêpi)

**Pulsify Select S**  
**Douchette à main 105 3jet Relaxation EcoSmart**  
 Finition: **Chromé** Numéro d'article: **24111000**



Vue éclatée

Année de construction: >06/24



**Pulsify Select S**  
**Douchette à main 105 3jet Relaxation EcoSmart**  
 Finition: **Chromé**    Numéro d'article: **24111000**



**Liste des pièces détachées**

Année de construction: **>06/24**

<b>Pos.</b>	<b>Description</b>	<b>Numéro d'article</b>	<b>GP</b>	<b>UE</b>
1	limiteur de débit	87836000	13,98 €	1
2	filtre	92672000	11,18 €	1
3	joint	98058000	8,39 €	1

## Designflex

### Flexible de douche textile 1,60 m

Finition: **Chromé** Numéro d'article: **28260000**



#### Description

##### Caractéristiques

- flexible synthétique avec effet métallique tressé de haute qualité
- pivot tournant côté douchette évitant la torsion du flexible
- protection anti-torsion
- matériau étanche et imperméabilisé
- fils fabriqués en PET recyclé
- conception unique avec des fils tressés multicolores
- matériau chaud, similaire au coton pour un toucher agréable sur la peau
- lavable au lave-vaisselle jusqu'à 60 °C
- E2, C2, A., U3
- raccords à visser: raccord G 1/2
- ACS 23 ACC NY 277 France, valide jusqu'au 12.06.2028
- NF077\_375-M1

#### Détails de l'article

EAN

4059625462713

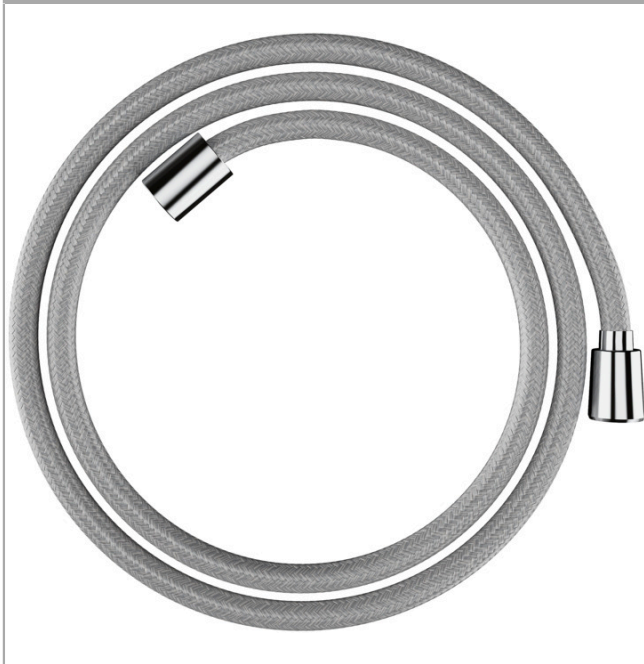
#### Prix de design



#### Certificats / Eco-Responsabilité



#### Photo du produit



#### Plan géométral

