

Conçu selon DTU 36.3 et NF EN 15644 (classe de service 1 – trafic F1 – charge par marche maxi 200kg) .

AVANT MONTAGE

Vérifier le bon état et la présence de l'ensemble des pièces avant le montage. Ne pas modifier le produit.
À réception du produit, il convient de l'installer dans un environnement couvert et chauffé avec une humidité relative ne dépassant pas les 65%.

MONTAGE

Utiliser les cartons d'emballage pour protéger votre zone de travail. Respecter les règles de sécurité et le port des équipements de protection individuels (EPI), le principal risque encouru étant la chute. Eloigner les enfants lors du montage. Le montage d'un escalier n'est pas un acte anodin. Il doit être réalisé en respectant la notice de pose dans un environnement et avec des outils adéquats. Un minimum de 2 personnes est recommandé pour le montage.

FIXATION AU SOL

Pour éviter tout risque de basculement, ce produit doit être solidement fixé sur un sol plein, sec et fini. Eviter le contact avec des matériaux humides. Utiliser des vis et chevilles adaptées à votre support (non fournies, voir notice). Un montage mal effectué peut provoquer la chute du produit et des blessures graves.

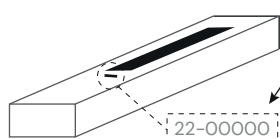
ENTRETIEN

Vérifier la bonne tenue dans le temps des fixations au sol. Vérifier le bon état des composants, le serrage des assemblages et remplacer les composants dégradés. Nettoyer (1x/an) à l'eau claire avec un chiffon doux pour conserver l'aspect et la tenue à la corrosion. Ne pas utiliser des produits agressifs.

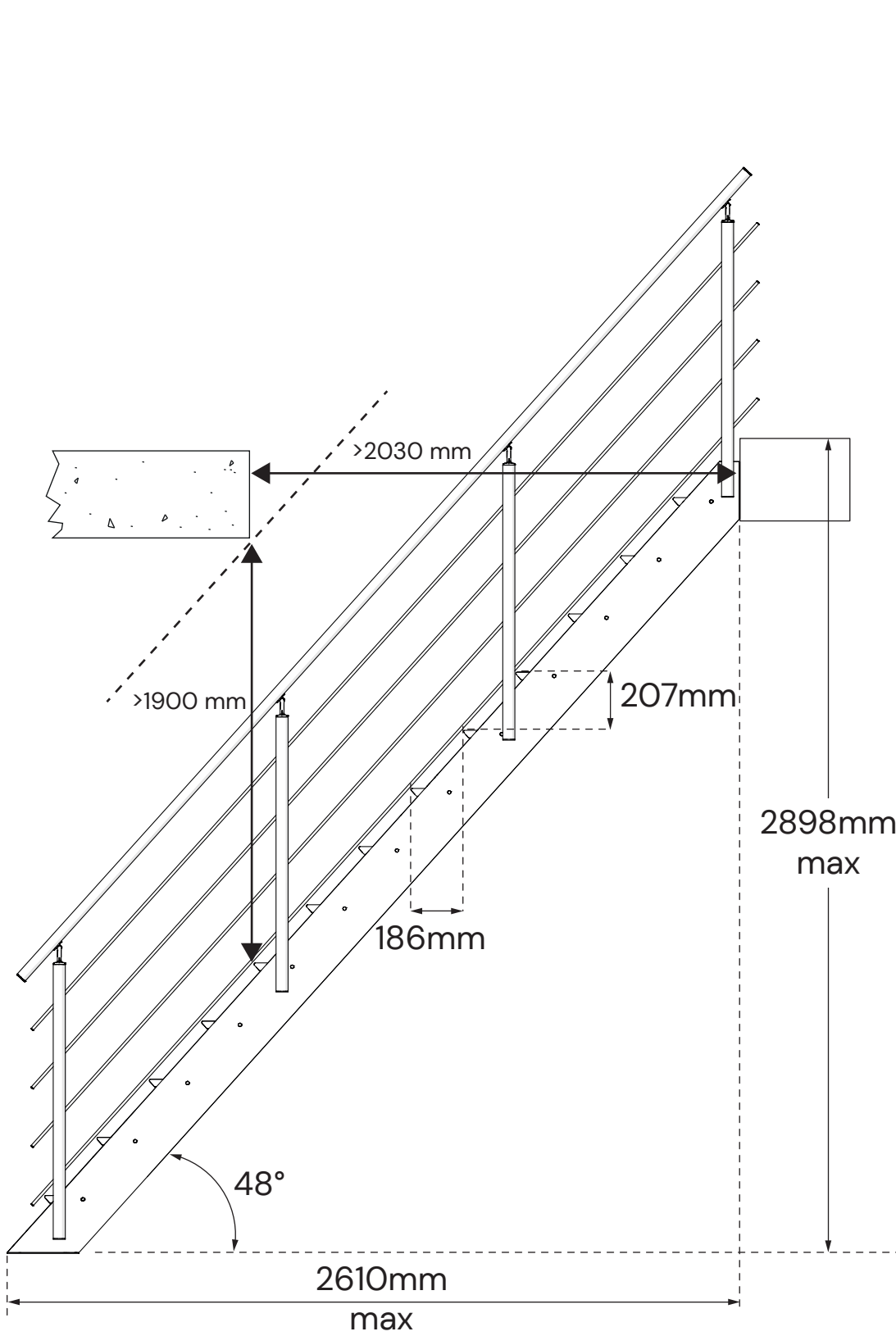
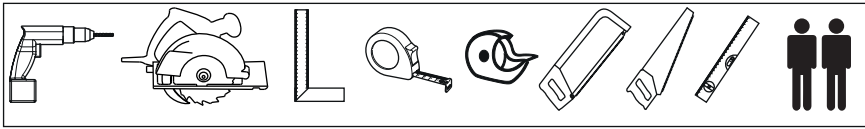
CLAUSE DE GARANTIE

Escalier à usage domestique intérieur dans un environnement couvert et chauffé avec une humidité relative ne dépassant pas les 65%.

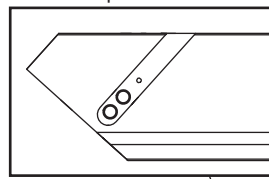
Notice et référence de traçabilité à conserver, nécessaire en cas de SAV.



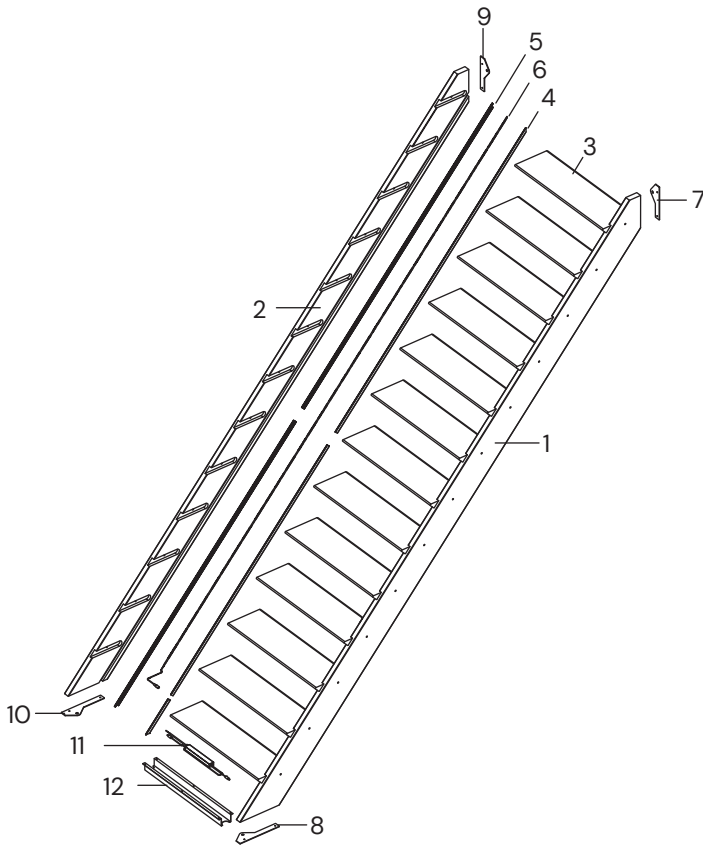
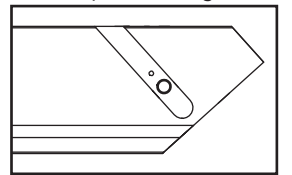
Référence à communiquer
pour toute demande.



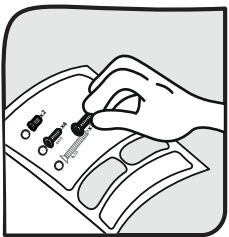
Détrompeur limon droit

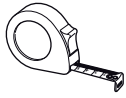


Détrompeur limon gauche



1	Limon droit	22190		32x190x3837 mm	x1
2	Limon gauche	22188		32x190x3837 mm	x1
3	Marches	20125		27x220x735 mm	x13
4	Couvercle de goulotte ruban LED	70243		5x17x1850 mm	x4
5	Goulotte ruban LED	70242		8x17x1850 mm	x4
6	Ruban LED	70244		5x8x4000 mm	x2
7	Patte de fixation haute limon droit	70352		3x73x204 mm	x1
8	Patte de fixation basse limon droit	70354		3x73x256 mm	x1
9	Patte de fixation haute limon gauche	70353		3x73x204 mm	x1
10	Patte de fixation basse limon gauche	70355		3x73x256 mm	x1
11	Transformateur LED	70244		21x29x221 mm	x1
12	Cache transformateur LED	70244		45x90x640 mm	x1
A	Vis A	72031		Ø4x35 mm	x8
B	Vis B	72532		Ø7x70 mm	x26
C	Vis C	70244		Ø3x15 mm	x8
D	Cache vis	70849		Ø12 mm	x26





$X = (?) \dots\dots \text{mm}$

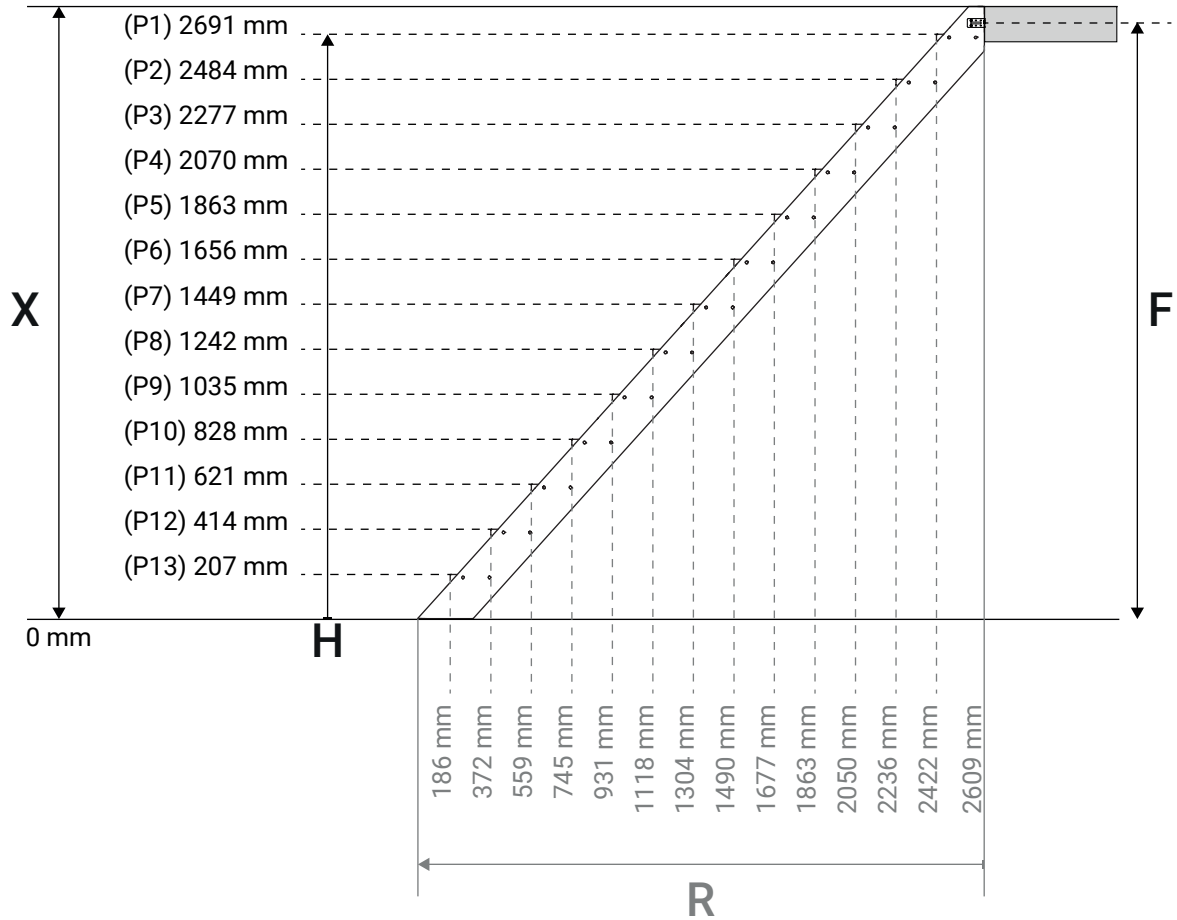
$X = 2898 \rightarrow$

3

$X < 2898 \rightarrow$

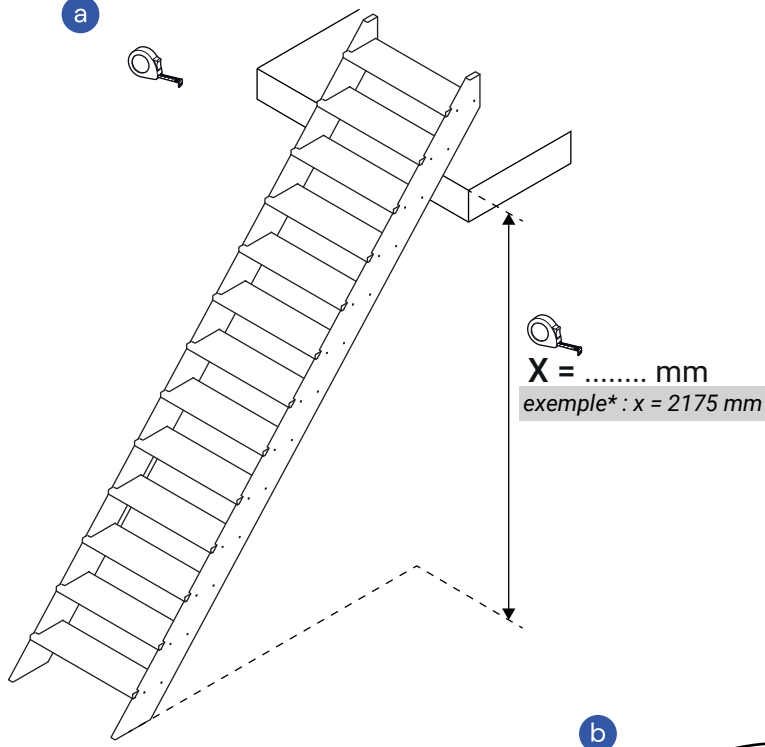
2

2898mm max



X (mm)	H (mm)	F (mm)	R (mm)	P
$X = 2898$	2898	2759	2609	\
$2691 \leq X \leq 2898$	2691	2552	2422	1
$2484 \leq X \leq 2691$	2484	2345	2236	2
$2277 \leq X \leq 2484$	2277	2138	2050	3
$2070 \leq X \leq 2277$	2070	1931	1863	4
$1863 \leq X \leq 2070$	1863	1724	1677	5
$1656 \leq X \leq 1863$	1656	1517	1490	6
$1449 \leq X \leq 1656$	1449	1310	1304	7
$1242 \leq X \leq 1449$	1242	1103	1118	8
$1035 \leq X \leq 1242$	1035	896	931	9
$828 \leq X \leq 1035$	828	689	745	10
$621 \leq X \leq 828$	621	482	559	11
$414 \leq X \leq 621$	414	275	372	12
$207 \leq X \leq 414$	207	\	186	13

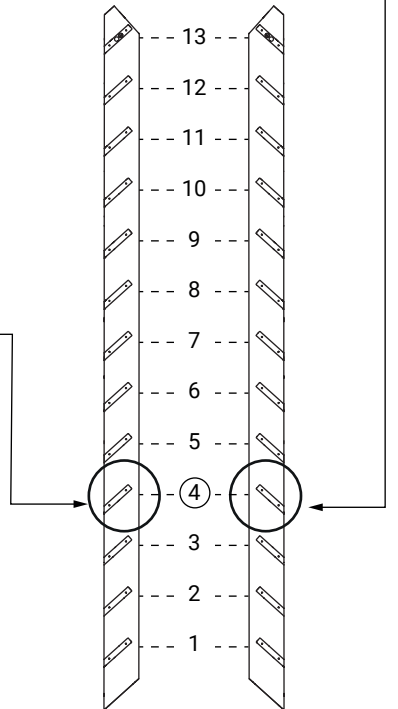
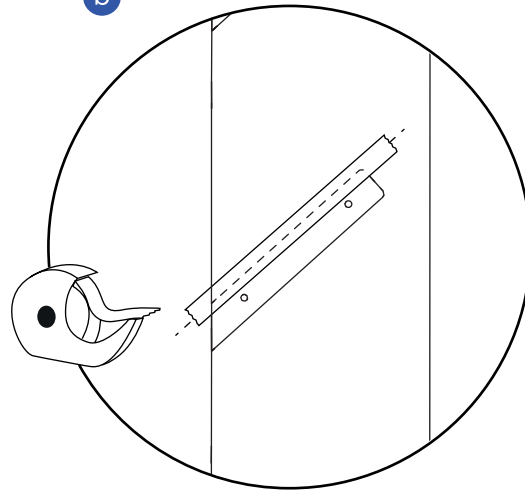
a



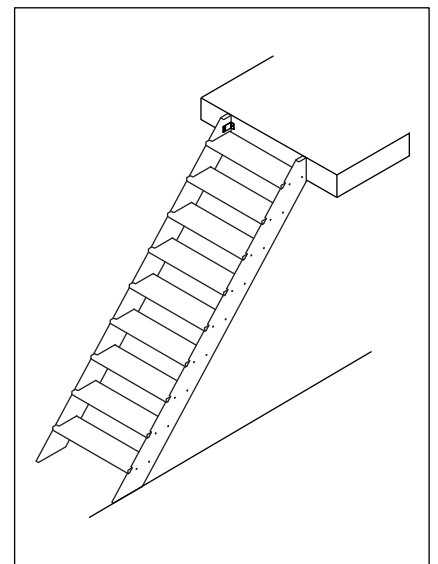
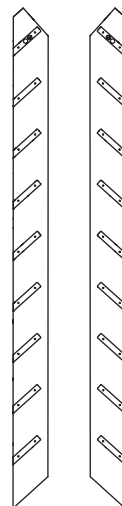
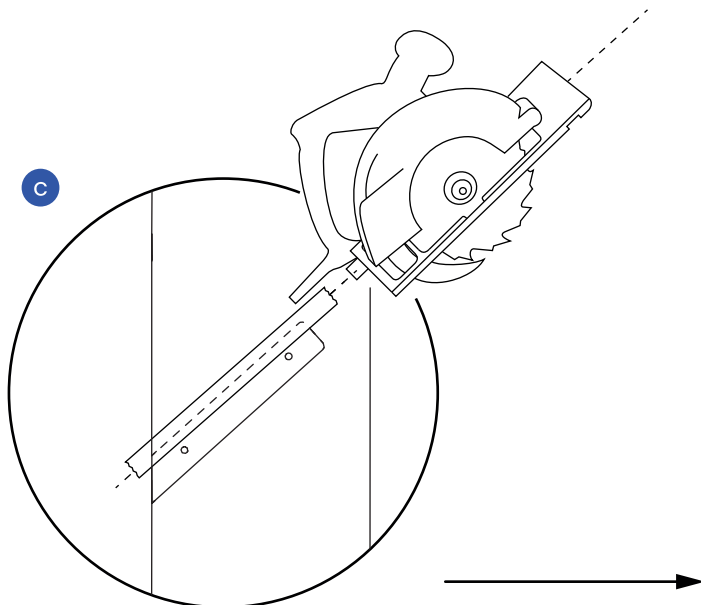
X (mm)	H (mm)	F (mm)	R (mm)	P
X = 2898	2898	2759	2609	\
2691 ≤ X ≤ 2898	2691	2552	2422	1
2484 ≤ X ≤ 2691	2484	2345	2236	2
2277 ≤ X ≤ 2484	2277	2138	2050	3
2070 ≤ X ≤ 2277	2070	1931	1863	4
1863 ≤ X ≤ 2070	1863	1724	1677	5
1656 ≤ X ≤ 1863	1656	1517	1490	6
1449 ≤ X ≤ 1656	1449	1310	1304	7
1242 ≤ X ≤ 1449	1242	1103	1118	8 </td
1035 ≤ X ≤ 1242	1035	896	931	9
828 ≤ X ≤ 1035	828	689	745	10
621 ≤ X ≤ 828	621	482	559	11
414 ≤ X ≤ 621	414	275	372	12
207 ≤ X ≤ 414	207	\	186	13

* ejemplo, exemplo, esempio, voorbeeld, example, Beispiel.

b

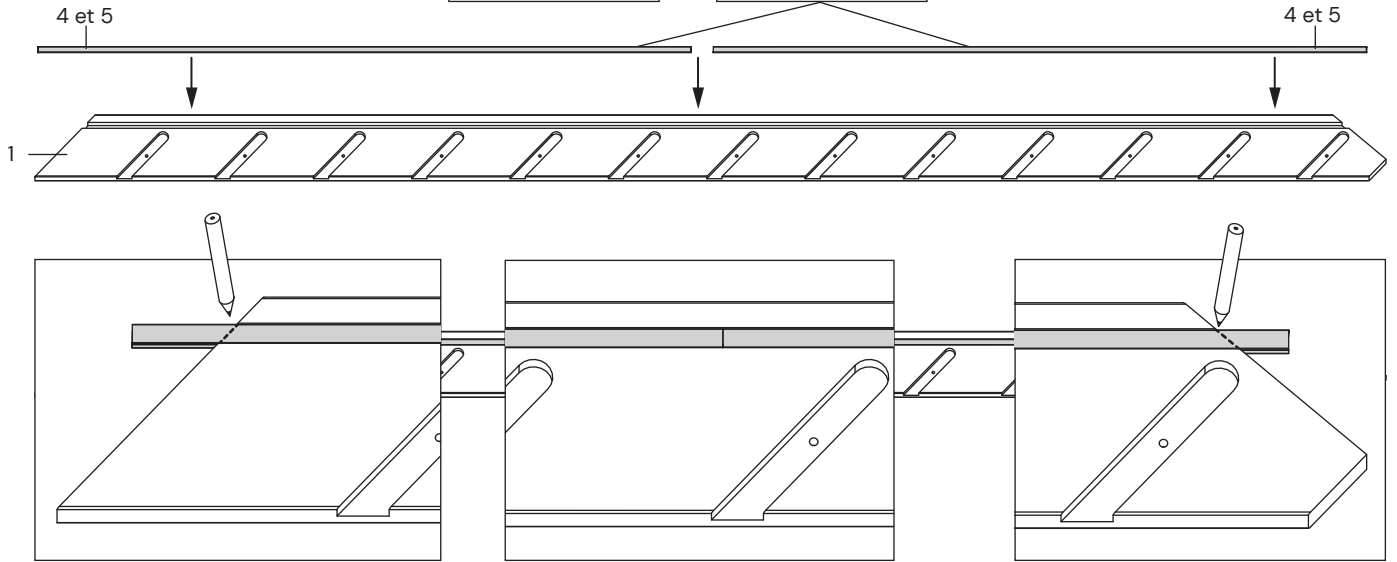
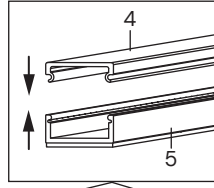
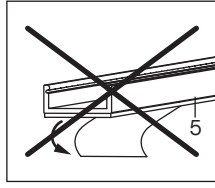
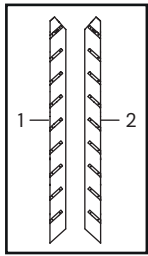


c

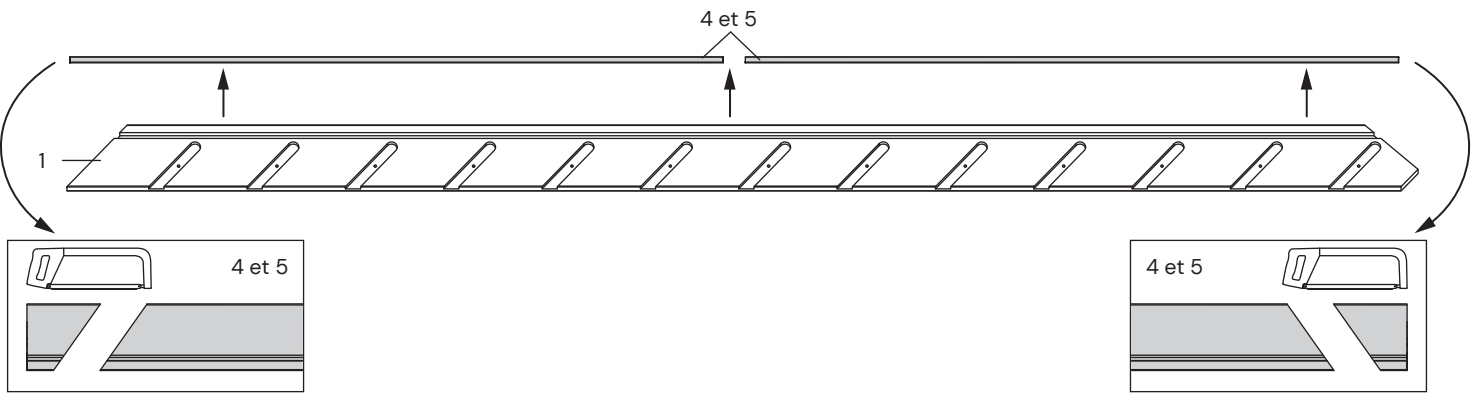


3

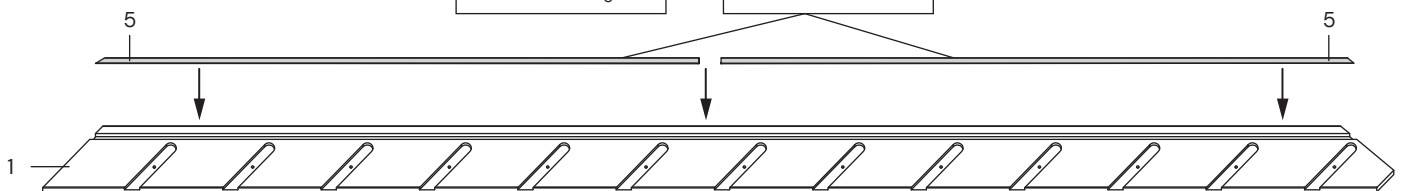
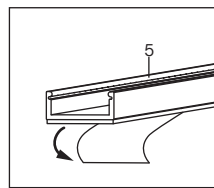
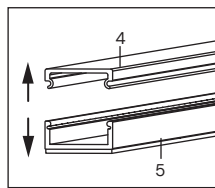
a

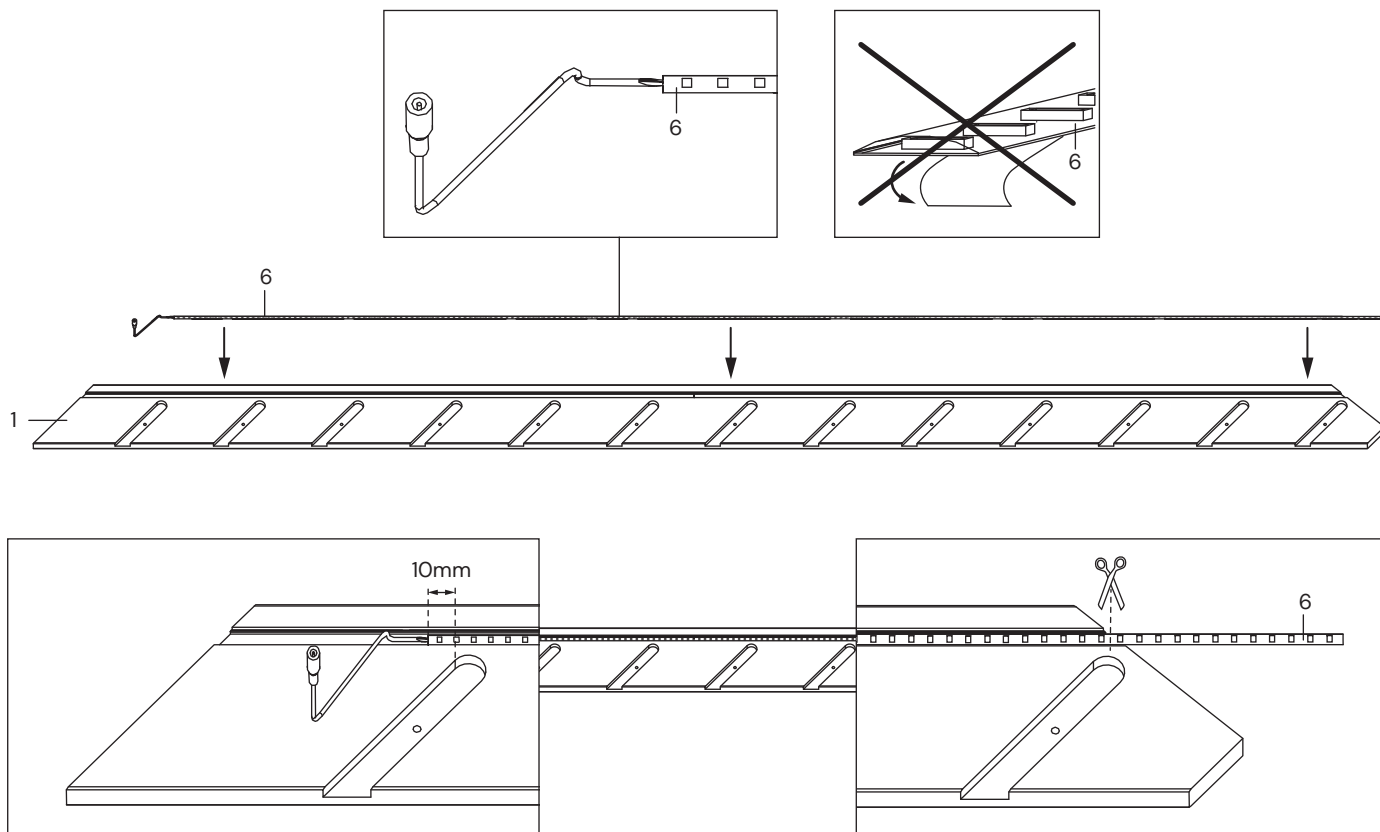


b

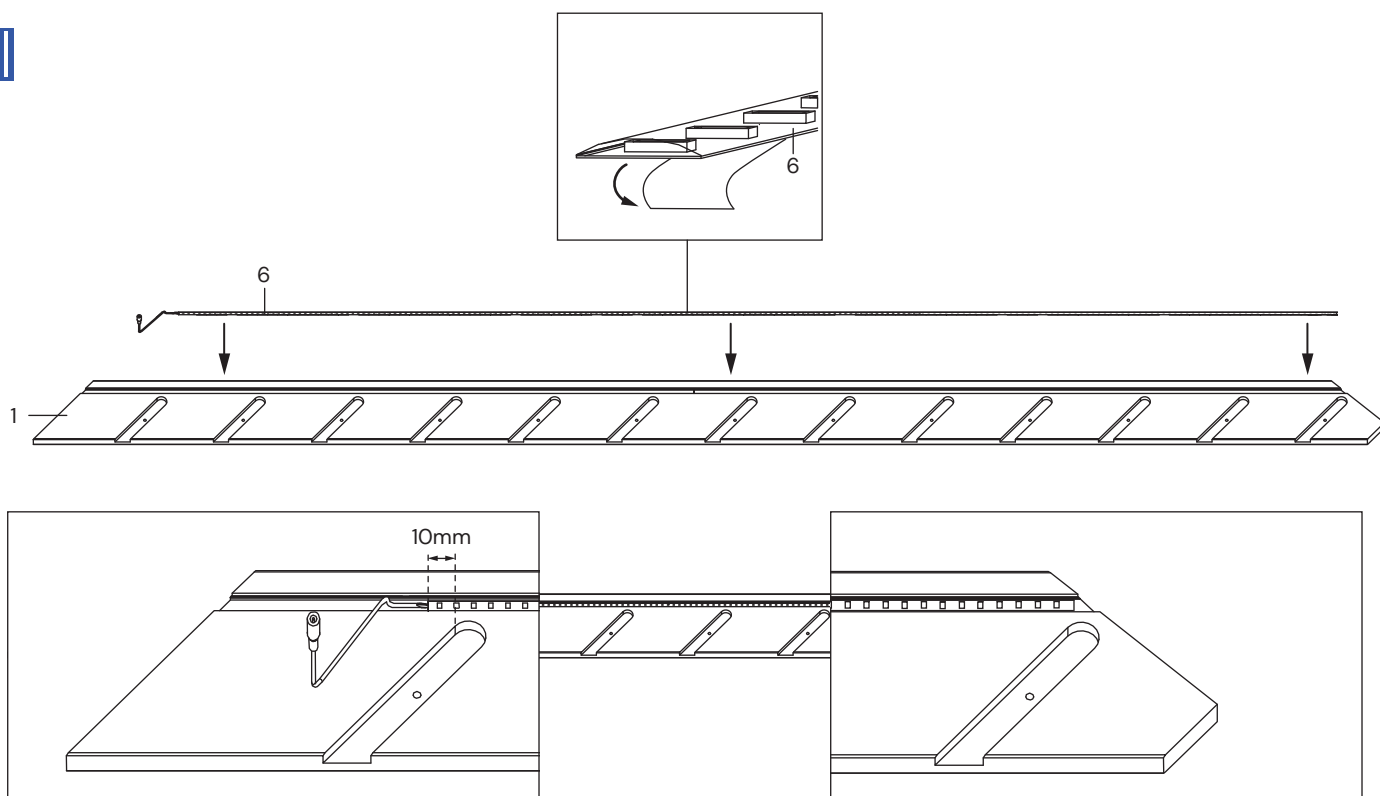
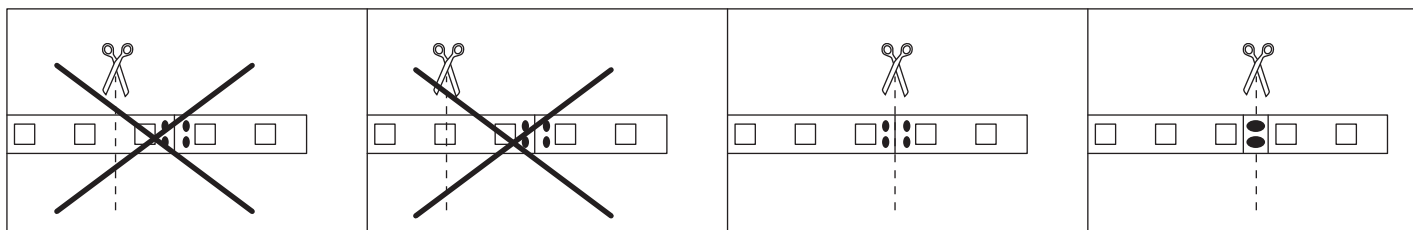


c

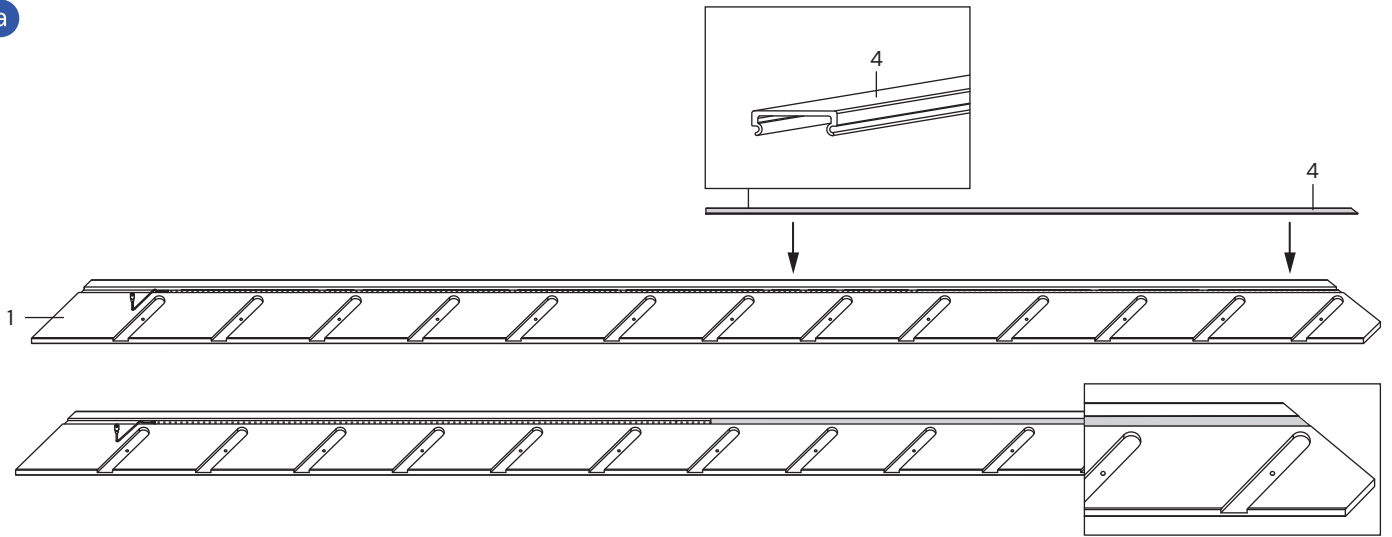




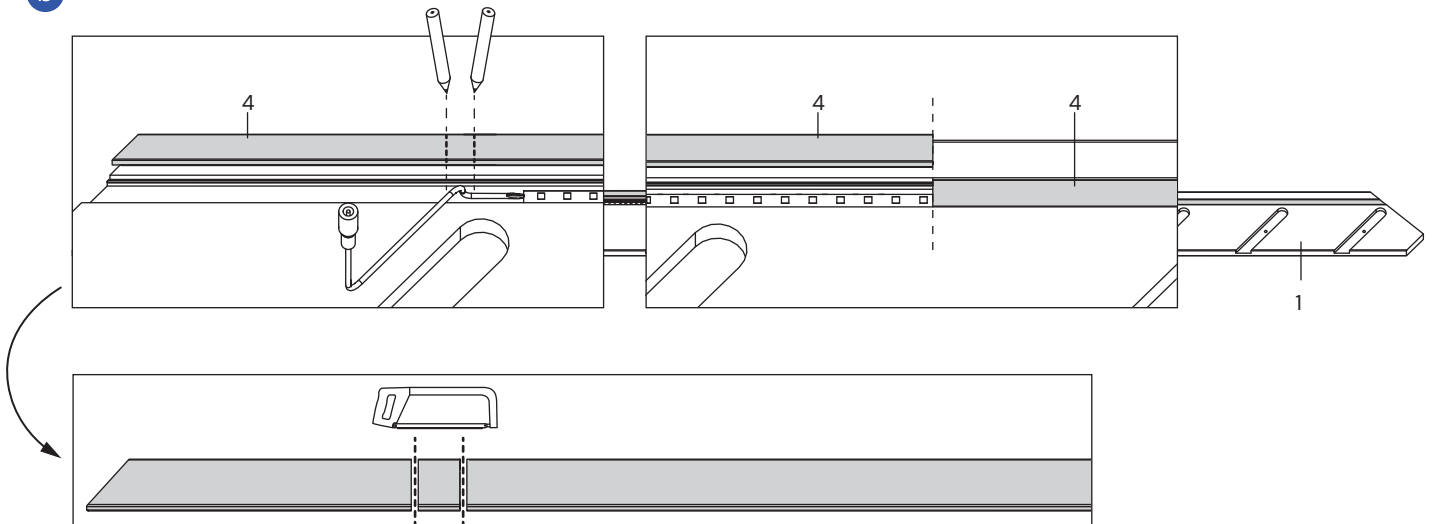
Découpe du ruban led



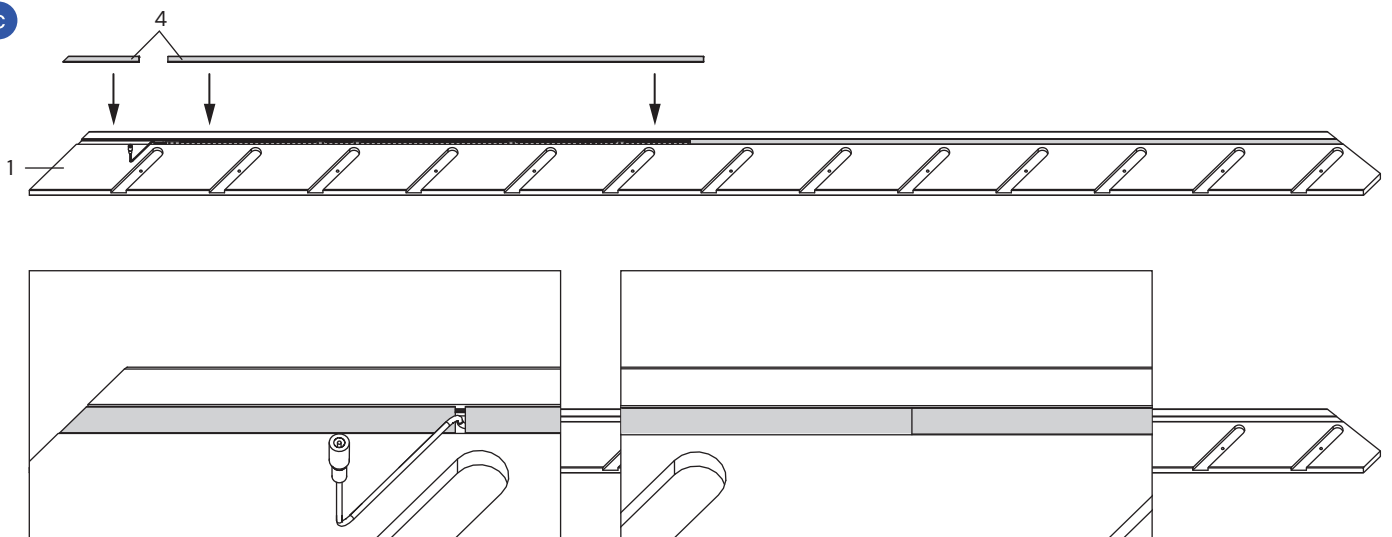
a



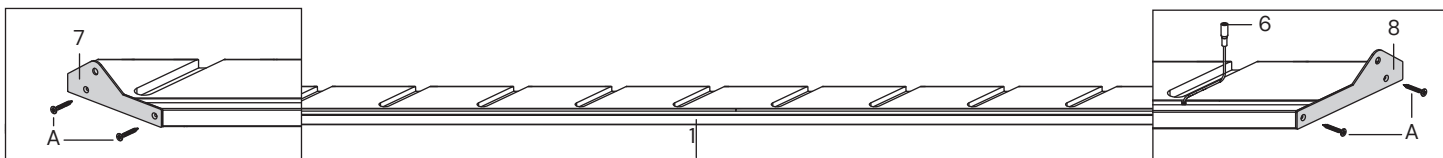
b



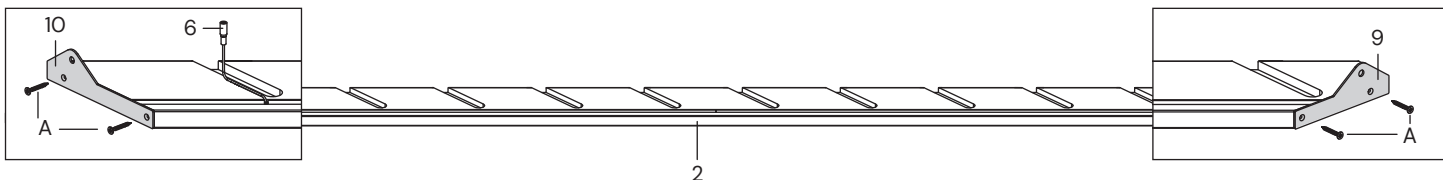
c



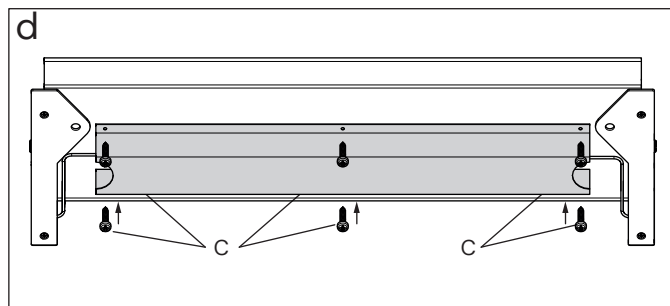
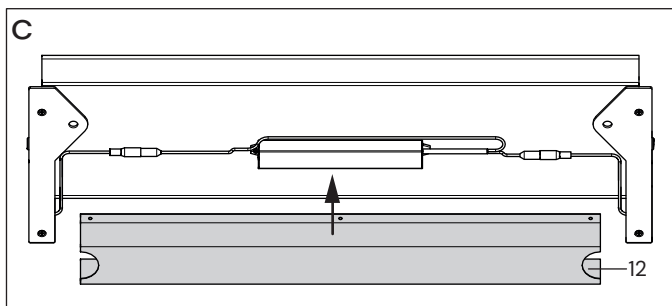
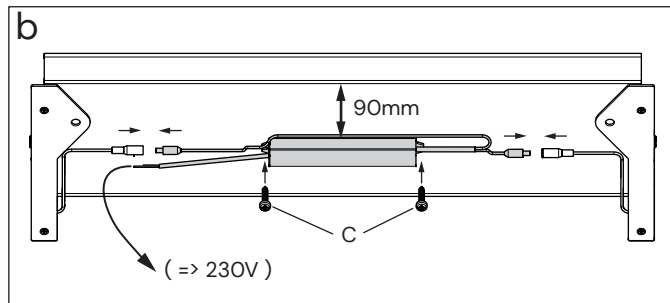
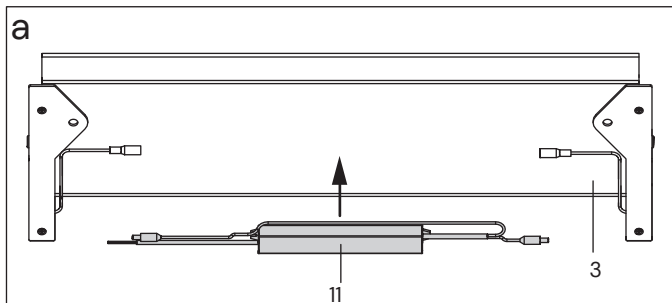
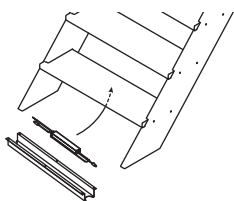
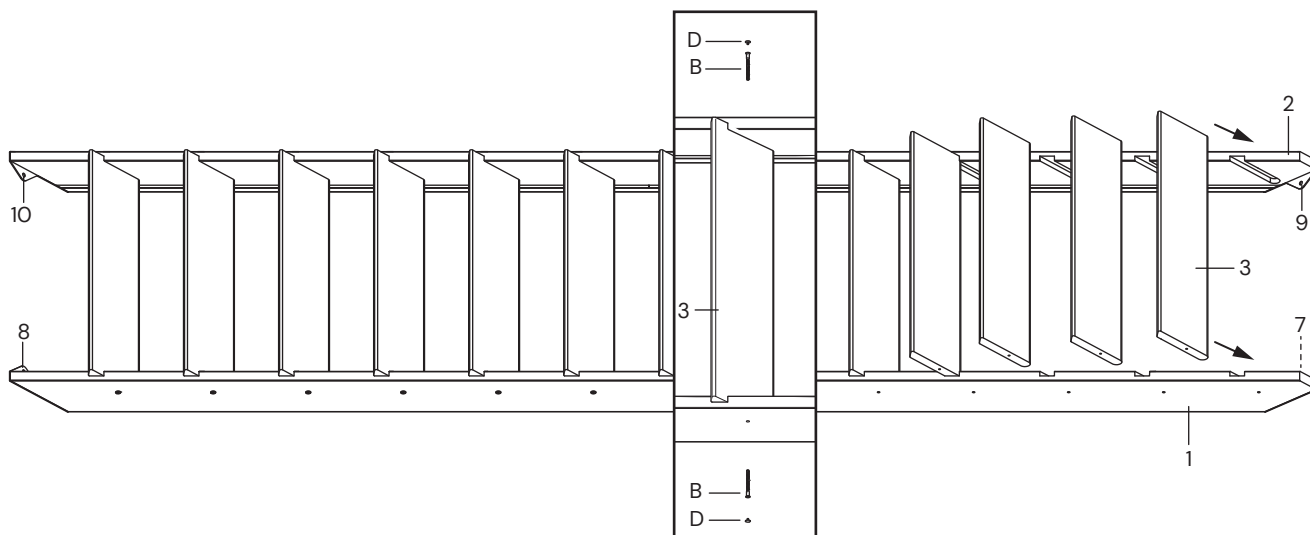
a

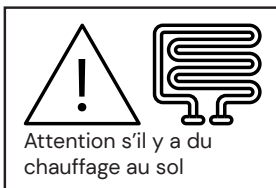
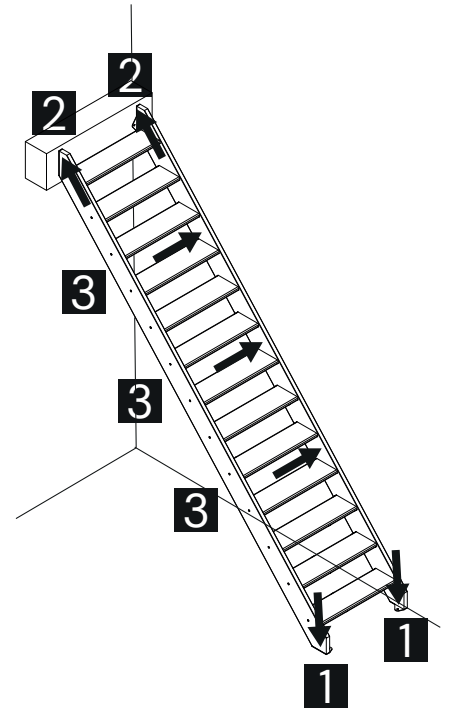
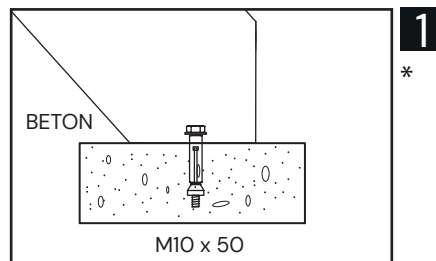
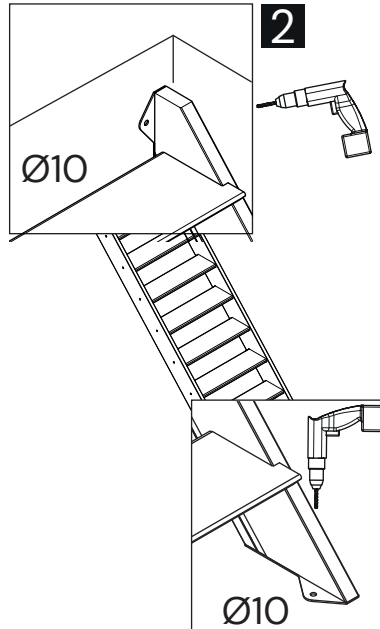
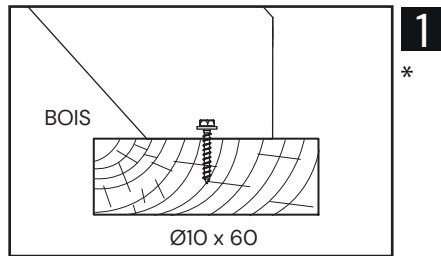
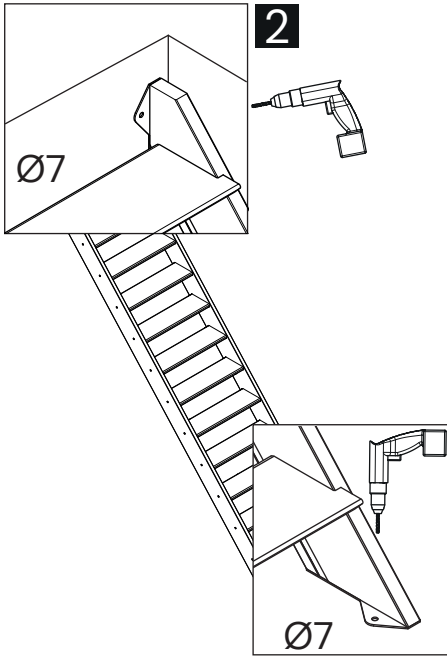


b

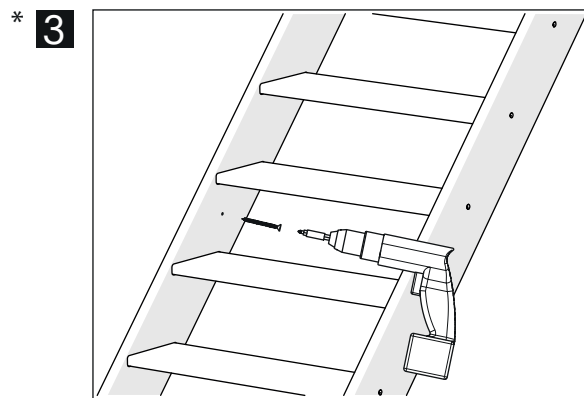


Si vous avez choisi l'option «Télécommande» (vendue séparément), reportez-vous à la notice de la télécommande pour installer le récepteur à cette étape.



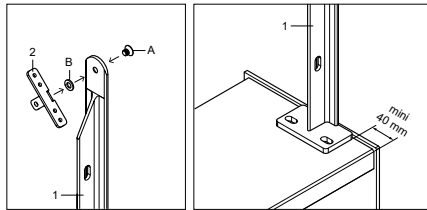


- * Ancrages non inclus.
 Anchors not included.
 Verankerungen nicht enthalten.
 Anclajes no incluidos.
 Ancoragens não incluídas.
 Ancoraggi non inclusi.
 Verankeringen niet inbegrepen.



1		x 3
2		x 3
3		x 2
4		x 2
5		x 8
6		x 8
7		x 4

A		M8 x 10 mm	x 3
B		Ø8.25 mm	x 3
C		Ø4.2 x 19 mm	x 6
D		M6 x 10 mm	x 4
E		Ø5 x 20 mm	x 2
F		Ø10 x 14 mm	x 8
G		Ø8 x 50 mm	x 4



Accessoires de fixation à choisir selon le matériau constituant le sol

Ø 10 mm

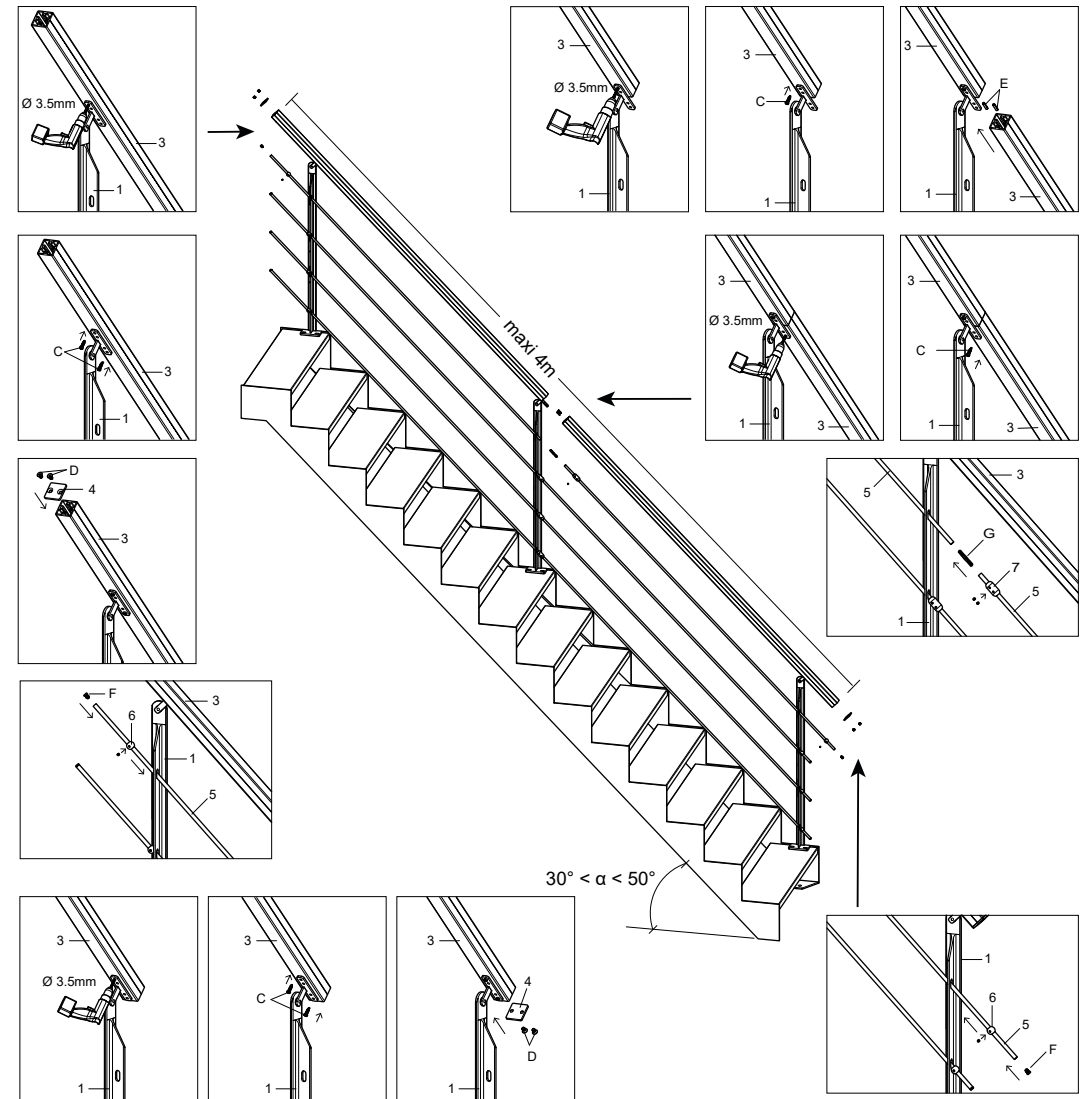
1740113 + 1740090

1740090

8		x 1
H		x 2
I		x 2

Accessoires de fixation à choisir selon le matériau constituant le limon

Ø 10 mm



IMPORTANT, A CONSERVER POUR CONSULTATION ULTERIEURE
Réfrence à communiquer
pour toute demande

IMPORTANTE, CONSERVAR PARA CONSULTAR POSTERIORMENTE
Referencia que se debe adjuntar
a cualquier petición

IMPORTANTE CONSERVAR PARA FUTURAS CONSULTAS
Referència a comunicar
para qualquer pedido

IMPORTANTE, DA CONSERVARE PER ULTERIORE CONSULTAZIONE
Riferimento da comunicare
per qualunque richiesta

BELANGRIJK ! BEWAREN VOOR LATER !
Referentie te vermeiden
bij elke communicatie

IMPORTANT, TO BE RETAINED FOR FUTURE REFERENCE
reference to communicate
for any request

