

Groupe de ventilation simple flux individuelle hygroréglable

11033501

Kit EasyHOME HYGRO Premium MP avec Bouches BAHIA® CURVE ELEC

EasyHOME HYGRO Premium MP est le système de ventilation hygroréglable optimisé permettant d'équiper des configurations de logements RE2020 à pertes de charges faibles ou moyennes.



Kit EasyHOME Hygro Premium MP

PLUS PRODUIT

- ventilation optimisée répondant aux exigences de la RE2020 et du CPT3828V0,
- VMC Moyenne Pression assurant la conformité d'un maximum de configurations de logements neufs,
- compatible multi-conduits pour une installation de qualité simplifiée grâce au système EasyCLIP,

RÈGLEMENTATIONS & CONFORMITÉ(S)

N° Identification QB37 : 70/01-CHY5-2266
N° d'avis technique : 14.5/17-2266

Principes de fonctionnement

EasyHOME HYGRO renouvelle l'air de votre logement en évacuant l'humidité ambiante et en limitant les déperditions de chaleur. Les bouches et entrées d'air hygroréglables détectent, pièce par pièce, l'humidité ou la présence pour un débit de ventilation qui s'adapte automatiquement au besoin.

Description produit

EasyHOME HYGRO Premium MP est une solution de ventilation simple flux hygroréglable qui adapte le renouvellement d'air au taux d'humidité ou à la présence d'occupants dans le logement, évitant ainsi les déperditions de chaleur.

Avec sa courbe intermédiaire modulée par un moteur EC très basse consommation, MP optimise la ventilation du logement et répond aux exigences de débit et pression de la RE2020 et du nouveau CPT3828V0 dans le cadre de la construction neuve.

Sur appui d'une étude de dimensionnement, EasyHOME HYGRO Premium MP permet d'équiper des maisons avec des réseaux courts à pertes de charges moyennes.

Domaines d'application

Habitat résidentiel individuel, Neuf, Rénovation

Mise en oeuvre

- Montage :
 - suspension en combles avec cordelette fournie,
 - fixation possible sur paroi verticale grâce au kit de fixation mural (en option).
- Alimentation électrique :
 - bornier électrique à connexion rapide,
 - alimentation bouches Cuisine PUSH et WC PRESENCE par pile (alcaline 9V, type LR61 non fournie).

- Raccordement réseau aéraulique :

Le caisson EasyHOME est compatible avec tous les types de réseaux :

- conduits souples Algaine PVC & ALU,
- conduits semi-rigides OPTIFLEX®,
- conduits rigides Minigaine.

Pour faciliter l'installation, utiliser les accessoires du système EasyCLIP :

- EasyCLIP Algaine (raccords + colliers fourni dans le kit),
- EasyCLIP OPTIFLEX® (raccords + joints en option).

Hors volume chauffé, isoler le réseau.

Groupe de ventilation simple flux individuelle hygroréglable

11033501

Kit EasyHOME HYGRO Premium MP avec Bouches BAHIA® CURVE ELEC

Argumentaire référence

- Application :
 - En maison individuelle, pour la création d'une installation ou le remplacement d'une ventilation existante,
 - Construction neuve : version Moyenne Pression pour une ventilation optimisée garantissant des débits conformes RE2020 et adaptée aux installations avec réseaux courts,
 - Rénovation : éligible CEE.
- Description :
 - Groupe COMBLES en matière plastique recyclée : 1 piquage Ø125 cuisine, 1 piquage Ø125 supplémentaire pour 1 ou 2 sanitaires, 5 piquages Ø80 sanitaires, 1 rejet Ø160,
 - Débits extraits régulés par les bouches hygroréglables en fonction de l'humidité ambiante,
 - Moteur EC très basse consommation,
 - Kit Hygro livré avec 3 bouches BAHIA® CURVE à commande électrique.

Caractéristiques principales

- groupe COMBLES en matière plastique recyclée,
- raccords sur le groupe :
 - 1 piquage Ø 125 mm cuisine,
 - 1 piquage Ø 125 mm supplémentaire pour raccorder jusqu'à 2 pièces humides,
 - 5 piquages Ø 80 mm pièces humides,
 - 1 rejet Ø 160 mm,
- pictogrammes d'aide au montage sur le groupe,
- piquages embarquant le système EasyCLIP compatible Algaine & OPTIFLEX®,
- moteur EC très basse consommation et silencieux,
- 2 modes de fonctionnement : mode HYGRO et mode BOOST CUISINE.

Caractéristiques complémentaires

Le système hygroréglable EasyHOME fonctionne sur 2 modes :

- mode HYGRO : mode de fonctionnement quotidien, variable en continu. En cas d'augmentation de l'humidité (salles de bain ou cuisine) ou présence d'occupants (WC), les débits de ventilation aux bouches augmentent. En période d'absence, les débits de ventilation sont réduits au minimum.
- mode BOOST CUISINE : mode de fonctionnement permettant une évacuation rapide de l'humidité et des odeurs à l'heure des repas. La grande vitesse en cuisine déclenchée par un bouton poussoir (bouche ELEC) ou via une cordelette (bouche CORD), permet l'ouverture de la bouche en débit de pointe pour une durée de 30 min.

Composition des kits

- cordelette de suspension;1
- bouchon Ø 80 mm;3
- bouchon operculable Ø 125/80 mm;1
- bouche cuisine C21 PUSH Ø 125 mm + manchette;1
- bouche bain B21 Ø 80 mm + manchette;1
- bouche wc W13 PRES Ø 80 mm + manchette;1
- EasyCLIP Algaine Ø 125 mm;1
- EasyCLIP Algaine Ø 80 mm;2
- EasyCLIP Algaine Ø 160 mm;1

Accessoires

Désignations	Références
EasyCLIP Algaine collier + raccord Ø 125 mm	11033010
EasyCLIP Algaine collier + raccord Ø 80 mm	11033011
EasyCLIP Algaine collier + raccord Ø 160 mm	11033016
Kit accessoires Easyclip OPTIFLEX® pour groupes EasyHOME	11091994
Kit fixation murale EasyHOME combles avec silent-blocs	11033015
Bouton poussoir VMC pour bouche Bahia Curve PUSH et pour EasyHOME AutoSENS et PureAIR	11026011
Manchette trident Ø 125 mm	11033007
Manchette trident Ø80	11022074

Groupe de ventilation simple flux individuelle hygoréglable

11033501

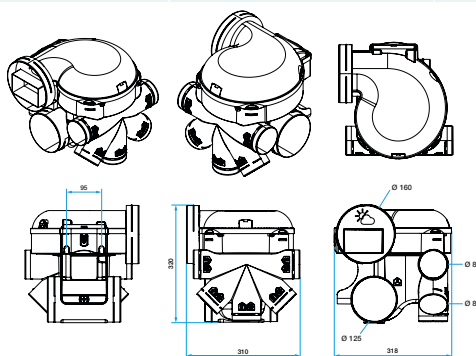
Kit EasyHOME HYGRO Premium MP avec Bouches BAHIA® CURVE ELEC

Données générales

Références	Nombre de raccords Ø 125 mm	Nombre de raccords Ø 80 mm	Nombre de sanitaires maximum	Nombre de vitesses	Type de moteur
11033501	2	5	7	1	EC

Données dimensionnelles

Références	H (mm)	L (mm)	P (mm)	Ø rejet (mm)	Poids (kg)
11033501	320	310	318	160	2,7



Encombrement en mm

Données aérauliques

Références	Débit max ErP (m³/h)
11033501	302

Données acoustiques

Références	Pression acoustique à 2 m de la bouche cuisine (dB(A))	Puissance acoustique à la bouche cuisine (dB(A))	Puissance acoustique au groupe à 100 m³/h (dB(A))	Puissance acoustique ErP (dB(A))
11033501	18	35	45	50

Données thermiques

Références	Consommation moyenne journalière F4 (1 bain + 1 WC) (W)
11033501	9,2

Données électriques

Références	Fréquence (Hz)	Intensité max (A)	Tension (V)	Puissance max (W)
11033501	50	0,6	230	52

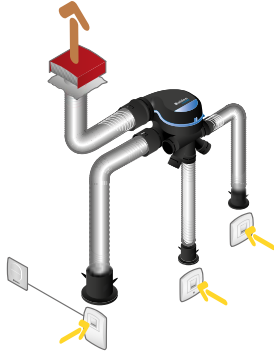
Groupe de ventilation simple flux individuelle hygroréglable

11033501

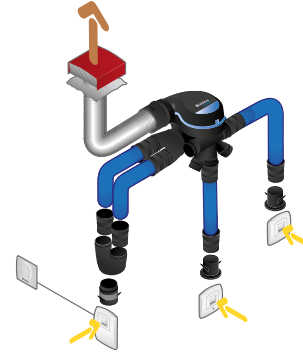
Kit EasyHOME HYGRO Premium MP avec Bouches BAHIA® CURVE ELEC

Données réglementaires

Références	Classe énergétique – climat moyen
11033501	B



Installation avec conduits souples Algaïne isolée



Installation avec conduits semi-rigides Optiflex

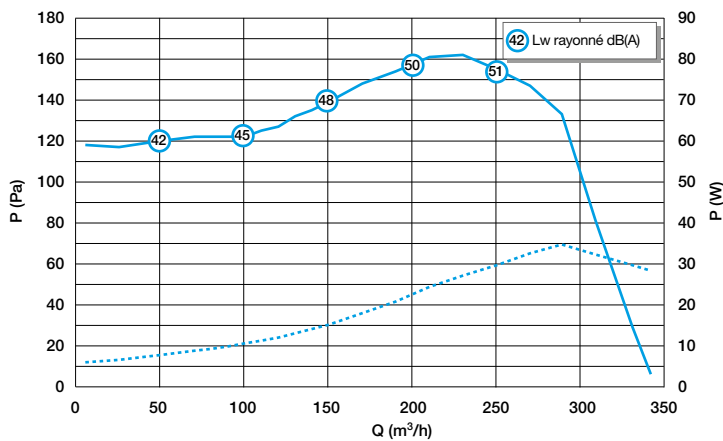


EasyCLIP ALGAÏNE (fourni dans les kits)



EasyCLIP OPTIFLEX® (en option)

Courbes



Courbes aéraulique, de consommation et valeurs acoustiques EasyHOME HYGRO MP