

**DÉCLARATION DES PERFORMANCES  
DECLARATION OF PERFORMANCE  
PRESTATIEVERKLARING  
BAI001 – BAI050**

**1. Produit / Product :**

BAI001 – BAI050

**2. Usage prévu / intended use / Voorgenomen gebruik :**

Baignoire destinée à l'usage domestique  
Bathtub for domestic  
Badkuip voor huishoudelijk

**3. Fabricant / Manufacturer / Fabrikant :**

1. AURLANE 55 RUE DE LA CONDAMINE 75017 PARIS

**4. Mandataire :** Non applicable

**5. Système(s) d'évaluation et de vérification de la constance des performances :** Système 4

**6a/ Norme harmonisée / Harmonised standard / Geharmoniseerde norm :**

EN 14516:2015+A1:2018 — Appareils sanitaires – Baignoires  
Sanitary appliances – Baths  
Sanitaire uitrusting – Badkuipen

**7. Performances déclarées / Declared performance / Verklaarde prestaties:**

EN14516 : 2006+A1:2010

<b>Caractéristiques Features kenmerken</b>	<b>Performances Performances Leistung</b>	<b>Specifications Specification Spesifikation</b>
Aptitude au nettoyage / cleanability / schoonmaakgemak	Satisfait / met / voldoet	EN14516 : 2006+A1:2010
Durabilité / Durability/ Levensduur	Satisfait / met / voldoet	EN14516 : 2006+A1:2010

Les performances du produit identifié ci-dessus sont conformes aux performances déclarées.  
The performance of the product identified above is in conformity with the declared performance.  
De prestaties van het bovenvermelde product komen overeen met de verklaarde prestaties.

La présente déclaration de performance est établie sous la seule responsabilité du fabricant.  
This declaration of performance is issued under the sole responsibility of the manufacturer.  
Deze prestatieverklaring wordt opgesteld onder de uitsluitende verantwoordelijkheid van de fabrikant.

**Signé au nom du fabricant / Signature / Handtekening:**

Sebastien DOUMENC  
Directeur Associé AURLANE  
A Paris, le 01/01/2022





**NETTOYAGE RÉGULIER/ REGULAR CLEANING /REGELMATIG ONDERHOUD:**

Détergent au pH neutre ou vinaigre blanc dilué. Rincer abondamment.  
 Neutral-pH detergent or diluted white vinegar. Rinse thoroughly  
 Neutrale pH-reiniger of verdunde witte azijn. Grondig spoelen



**NETTOYAGE DU CALCAIRE / LIMESCALE CLEANING / KALKAANSLAG REINIGEN:**

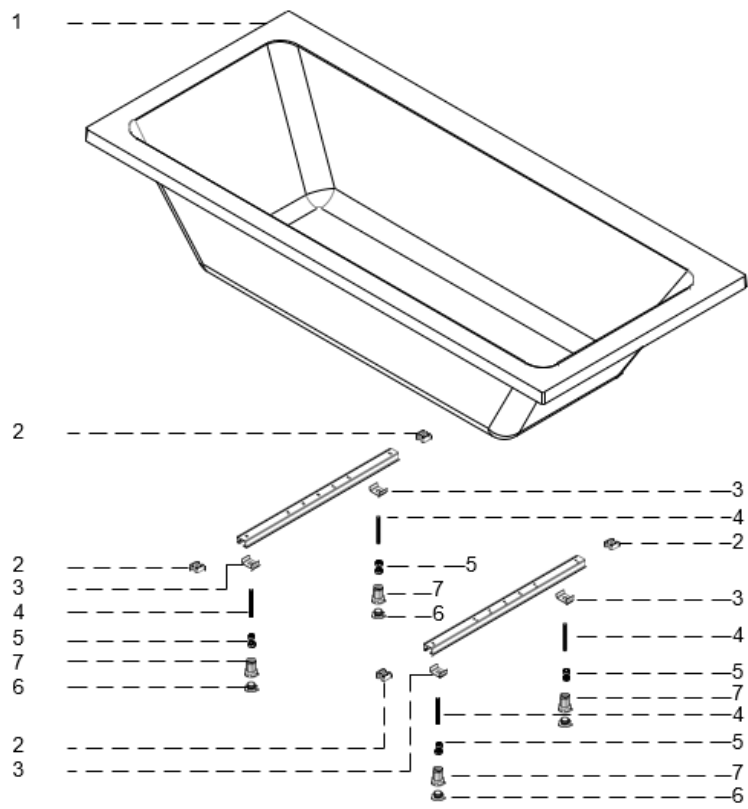
utiliser un chiffon doux avec du jus de citron ou du vinaigre blanc  
 use a soft cloth with lemon juice or white vinegar  
 gebruik een zachte doek met citroensap of witte azijn.

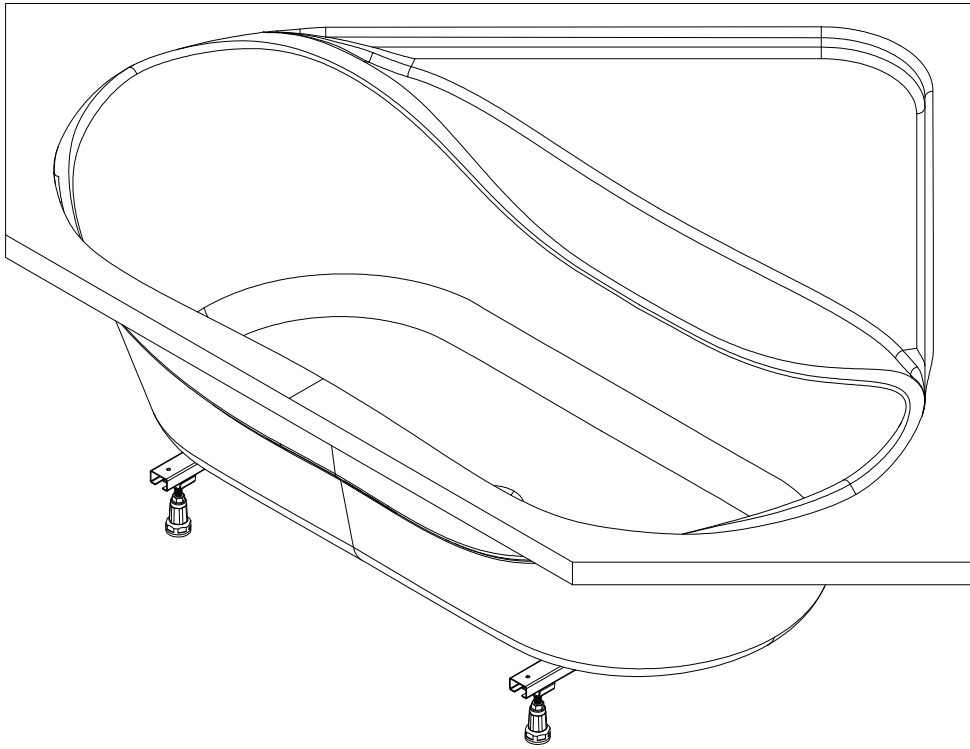


***Ne jamais utiliser de nettoyant contenant des grains de polissage, d'acétone, de chlore, d'ammoniaque (javel) ou tout autre nettoyant agressif à base d'acide.***

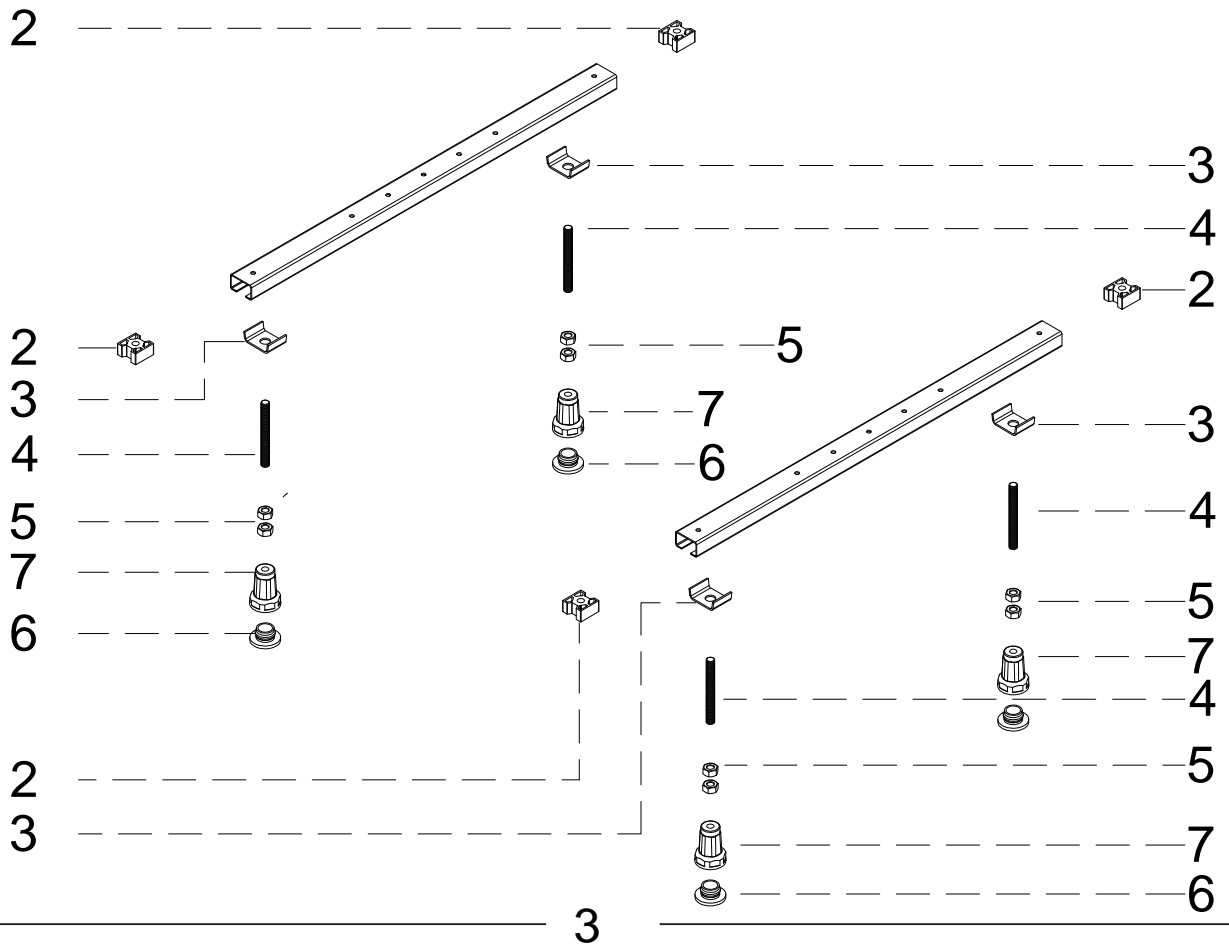
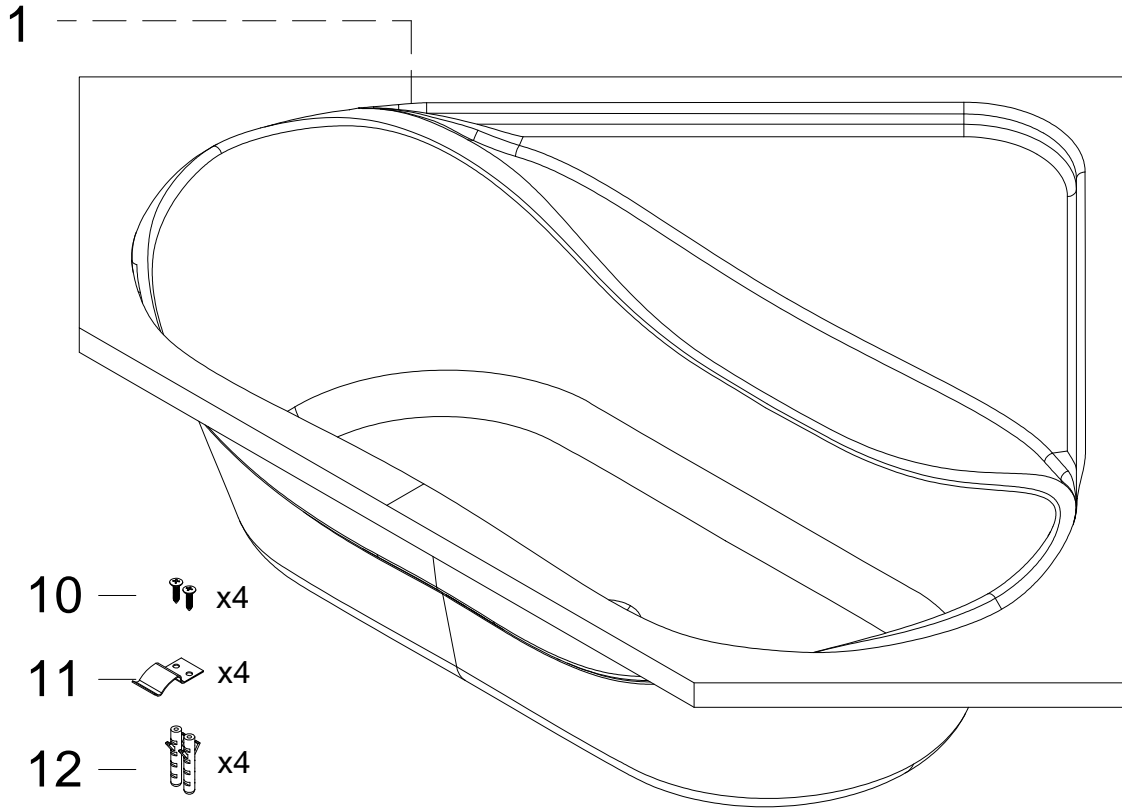
***Never use cleaners containing polishing grains, acetone, chlorine, ammonia (bleach), or any other aggressive acid-based cleaner.***

***Gebruik nooit reinigingsmiddelen met polijstkorrels, aceton, chloor, ammoniak (bleekmiddel) of andere agressieve, op zuur gebaseerde reinigers***



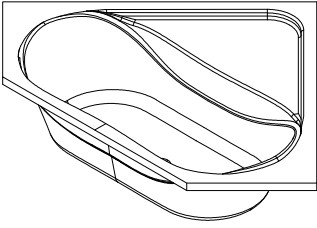


INSTALLATION RÉVERSIBLE



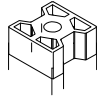
Montage / Assembly / Montage

1



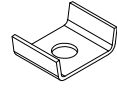
X1

2



X4

3



X4

4



X4

5



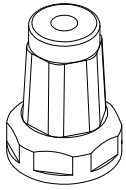
X8

6



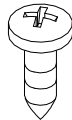
X4

7



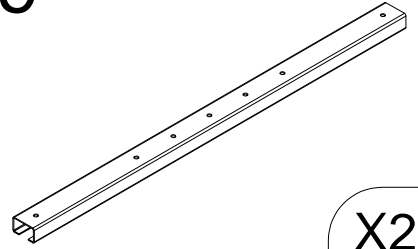
X4

8



X8

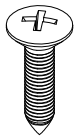
9



X2

10

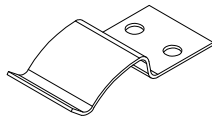
AURL2438



X8

11

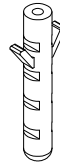
AURL2438



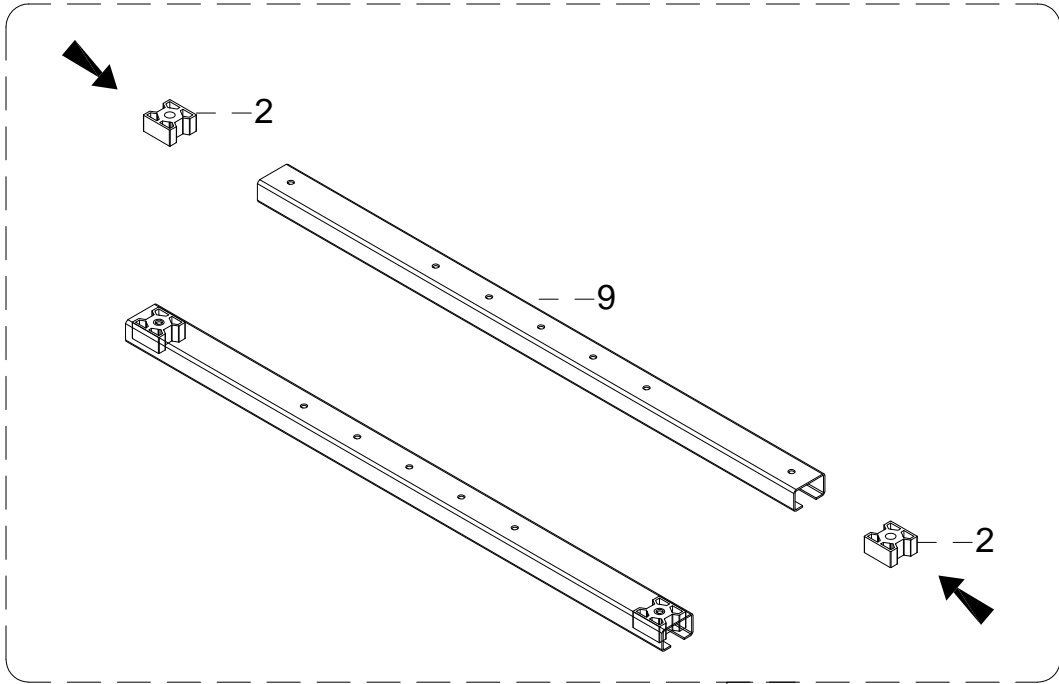
X4

12

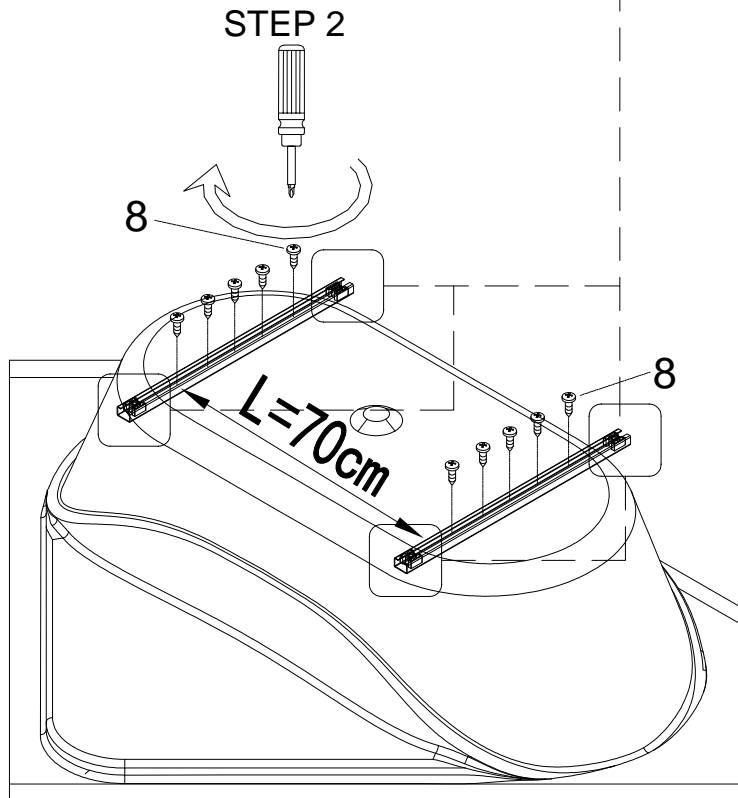
AURL2438



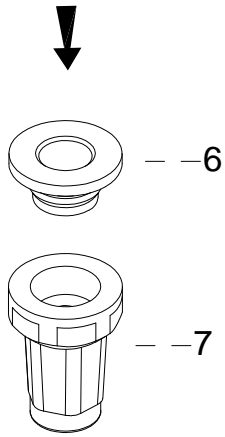
X4



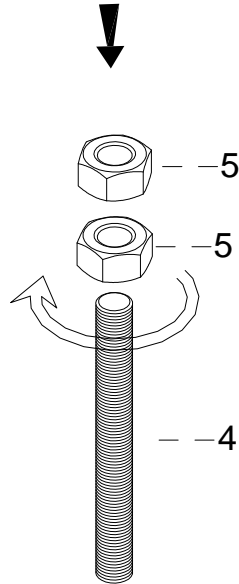
STEP 1



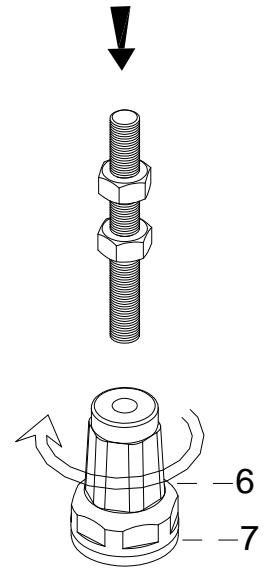
Montage / Assembly / Montage



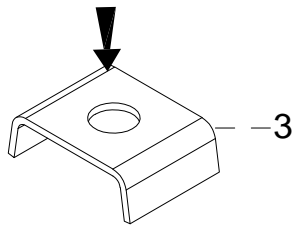
STEP 3



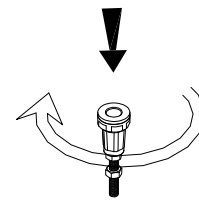
STEP 4



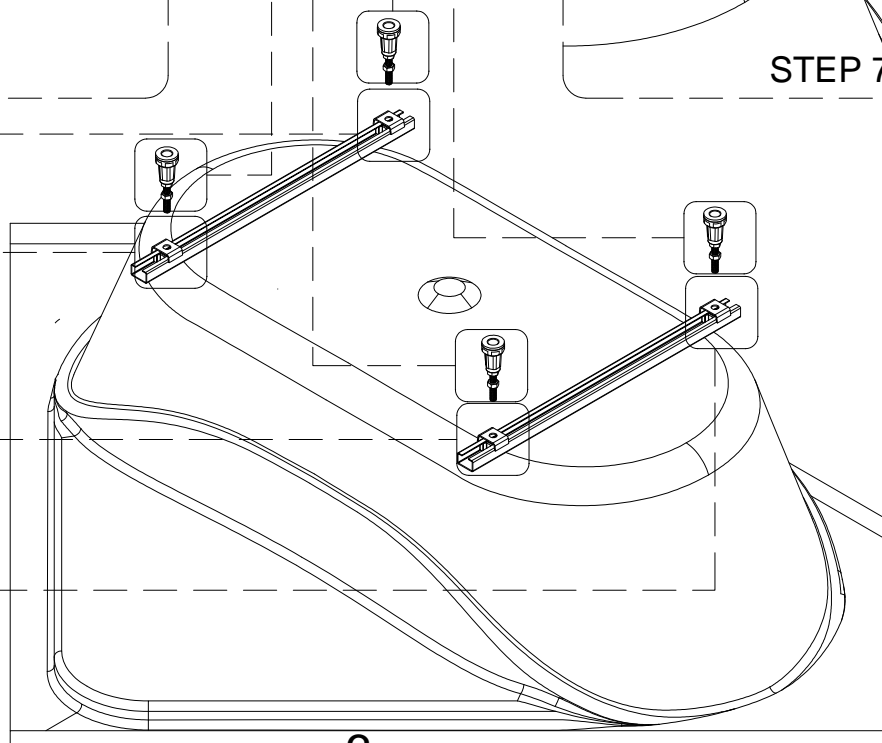
STEP 5

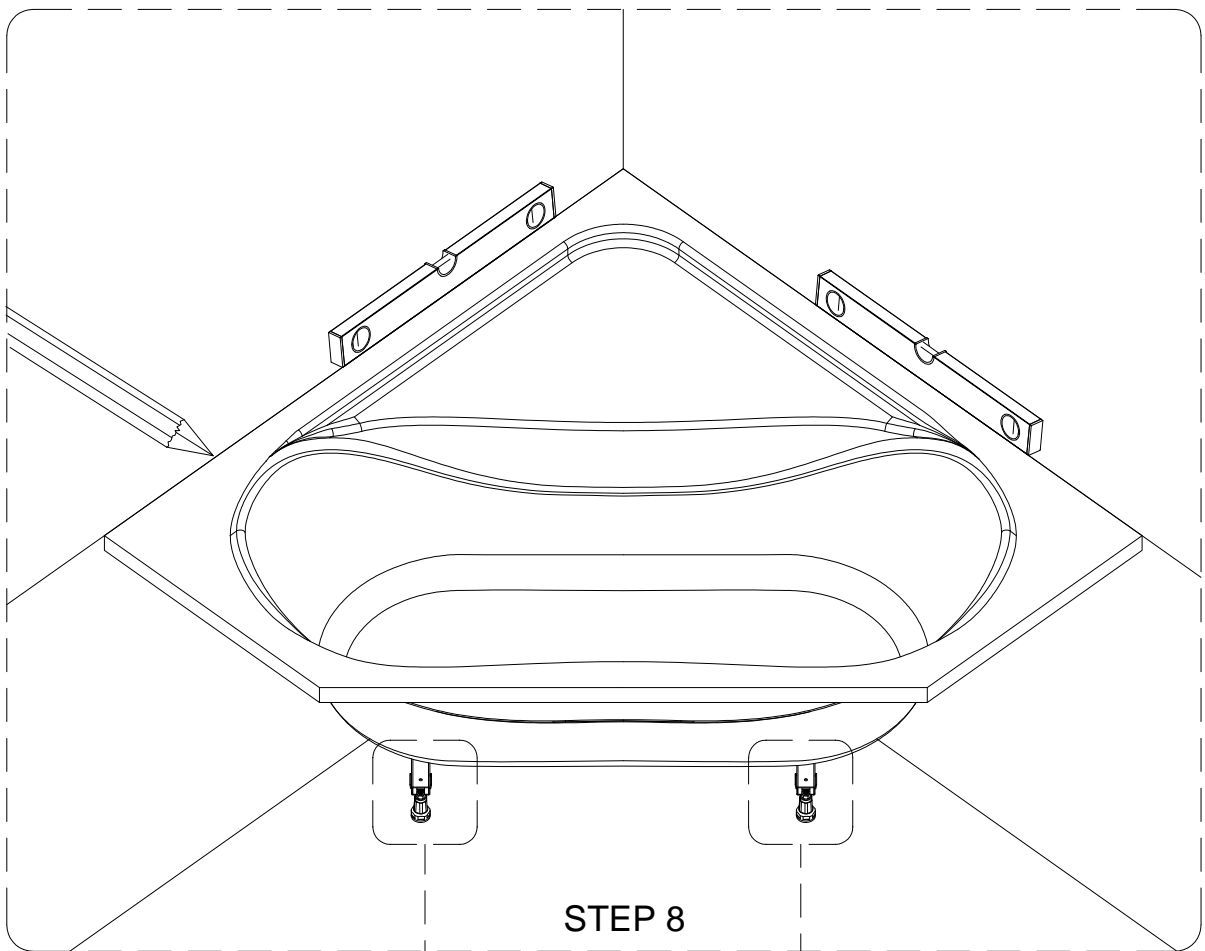


STEP 6



STEP 7





STEP 8

