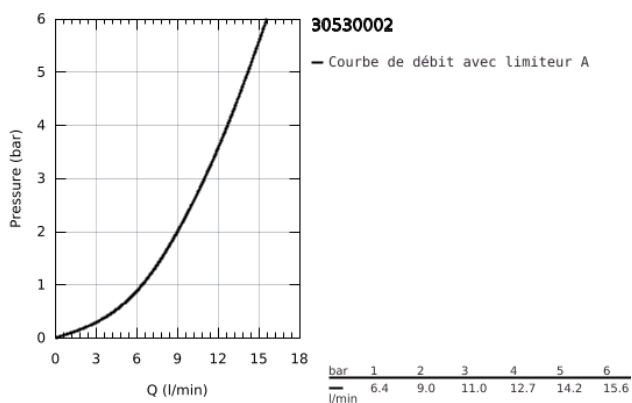
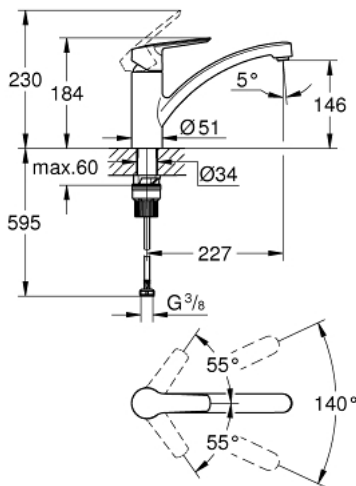


30 530 002 START MITIGEUR MONOCOMMANDE EVIER

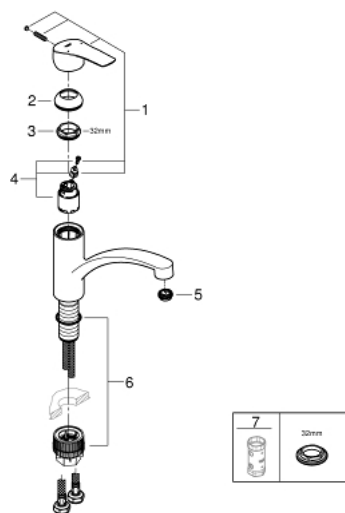


DESCRIPTION DU PRODUIT

- Couleur: Chromé
- Monotrou sur plage
- Bec bas
- Conduit d'eau interne sans plomb ni nickel
- GROHE SilkMove Cartouche en céramique 35 mm
- Limiteur de température intégré
- GROHE Brillance Longue Durée : Brillance éclatante année après année
- Limiteur de débit ajustable
- Bec moulé pivotant
- Zone de rotation 140°
- Mousseur avec fente, pour un remplacement sans outil
- Flexibles de raccordement souples 3/8"
- Ecrou de serrage QuickMount inclus



30 530 002 START MITIGEUR MONOCOMMANDE EVIER



PIÈCES DÉTACHÉES, février 2021 – now

- 1: levier (Référence 48530000)
 - 2: Capuchon de recouvrement (Référence 46492000)
 - 3: anneau fileté (Référence 46815000)
 - 4: Cartouche (Référence 46374000)
 - 5: Brise-jet (Référence 48264000)
 - 6: **Kit de fixation** (Référence 48477000)
 - 7: Clé (Référence 19332000)*
- *Accessoires spéciaux