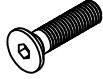


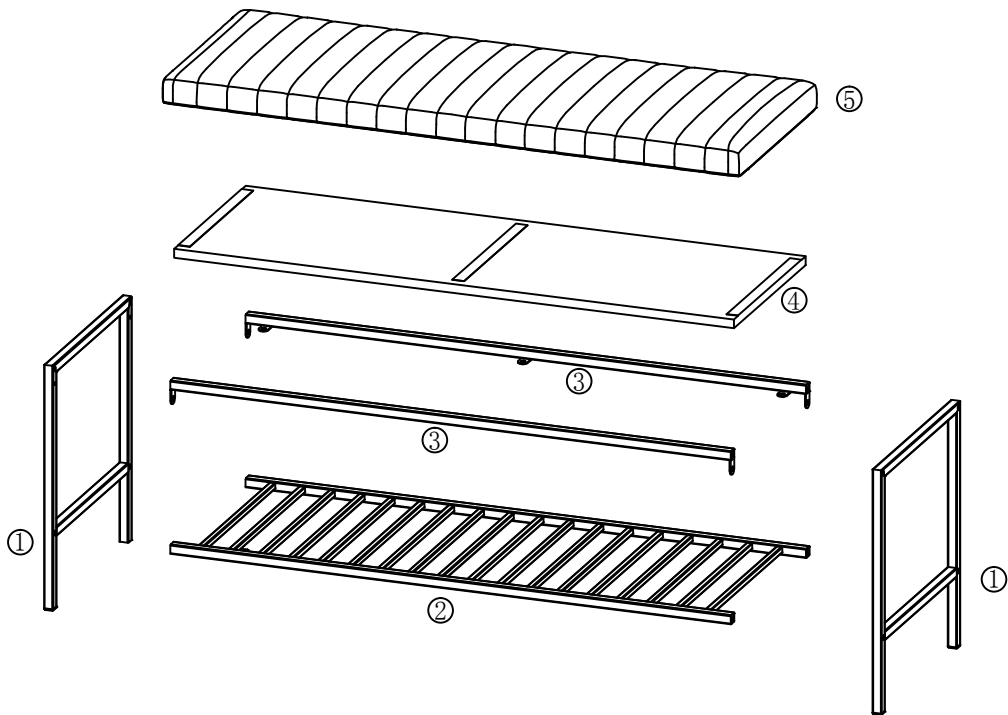
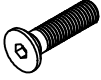


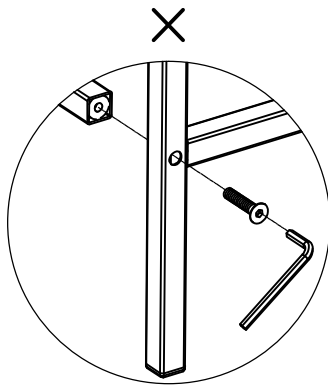
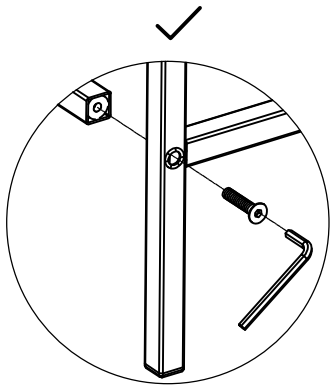
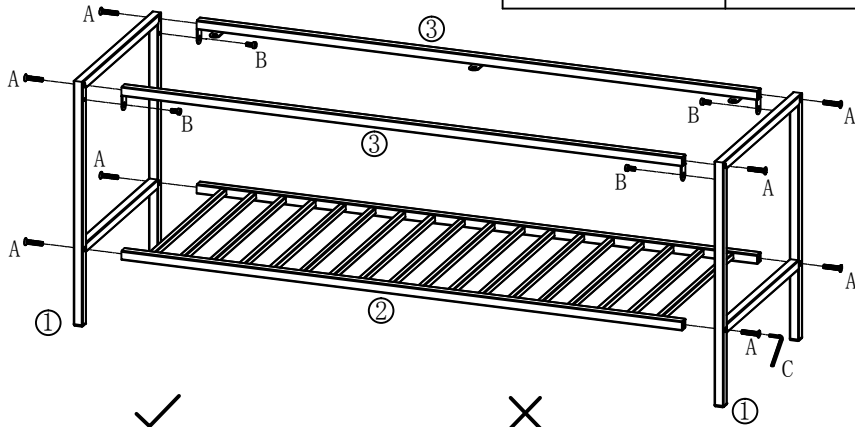


A	×8	B	×10	C	×1
					
M6×30		M6×12		M4	





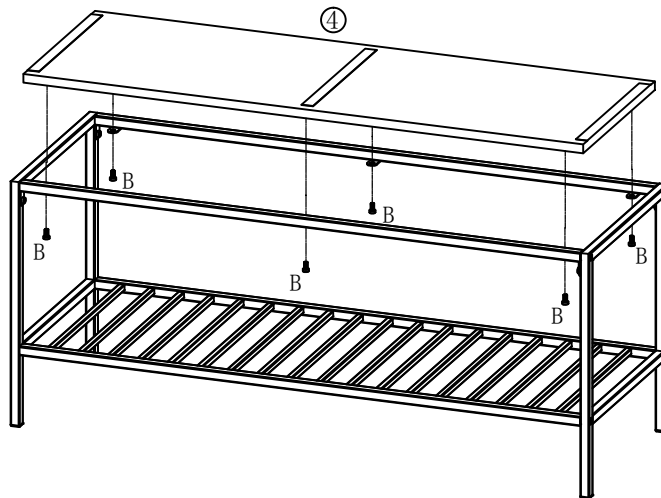
1▷

A	×8	B	×4	C	×1
					
M6×30		M6×12		M4	

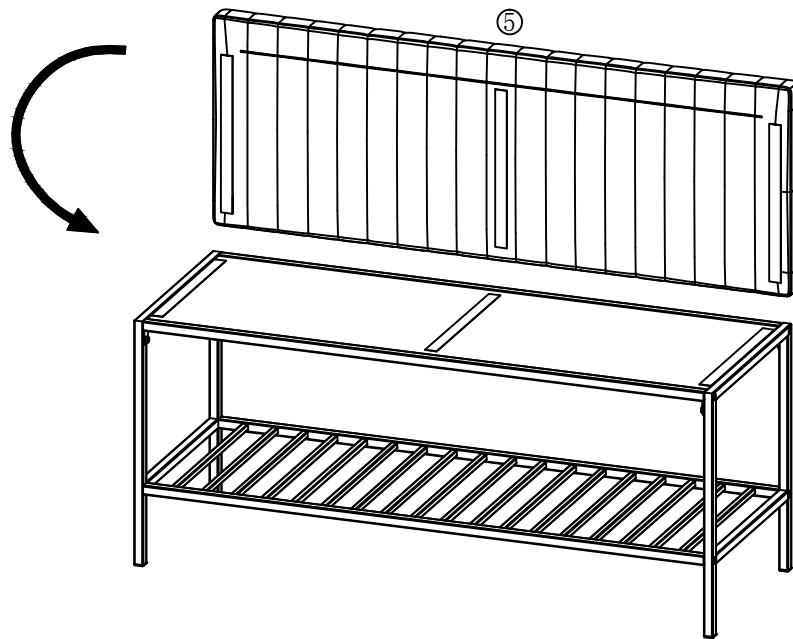


2▷

B	×6	C	×1
			
M6×12		M4	



3▷



4▷

