

NOTICE DE MONTAGE



BARBECUE GAZ

Manhattan 450 GPI G43285 (TOM 343269GPI)



Consulter entièrement la notice avant utilisation

Adresse du fabricant : Taishan Winmaster Metalwork Industries LTD &
Taishan Winmax Metalwork Industries LTD

N°5 & 6, Gaoxin Technology Development District, Taishan City, Guangdong
529200, CHINA

SOMMAIRE

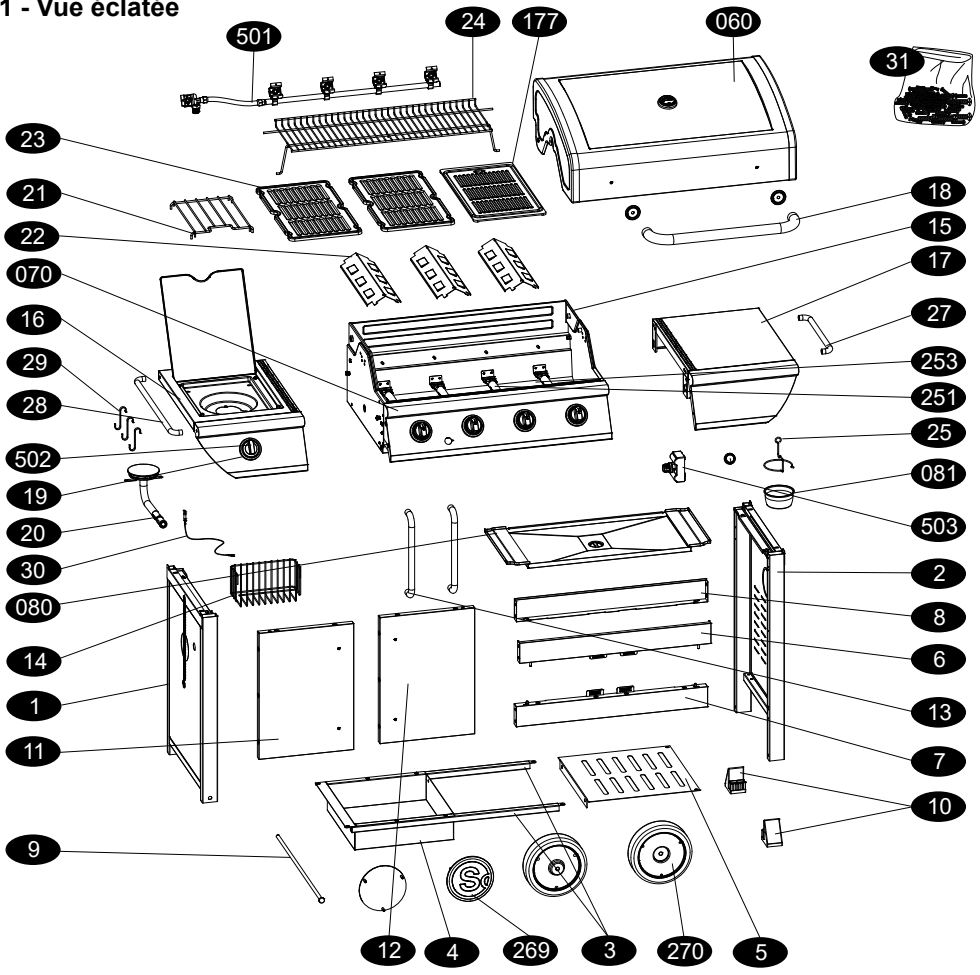
1 - Vue éclatée	P : 3
2 - Instructions de montage	P : 4 - 17
3 - Branchement gaz	P : 18
4 -Essai d'étanchéité	P : 19
5 - Avant la mise en marche	P : 19
6 - Allumage des brûleurs	P : 20
7 - Allumage manuel	P : 20
8 - Utilisation et fonctionnement du grill	P : 21
9 - Nettoyage et entretien	P : 22
10 - Transport et rangement	P : 22
11 - Pièces de rechange	P : 22

Ref.	Désignation	Nb.
070	TABLEAU DE BORD	1
501	ROBINETTERIE	1
502	BOUTON	5
503	COMMANDE DE PIEZZO	1
1	PIED ARRIERE	1
2	PIED AVANT	1
3	ENTRETOISE	2
4	PORTE BOUTEILLE	1
251	BRÛLEUR	4
253	INTERALLUMAGE	3
5	TÔLE AVANT	1
6	ENTRETOISE	1
7	ENTRETOISE	1
8	ENTRETOISE	1

Ref.	Designation	Nb.
9	AXE DE ROUE	1
10	BOUCHON	2
11	PORTE	1
12	PORTE	1
13	POIGNEE	2
14	PORTE EPICES	1
15	CUVE	1
269	CAPUCHON DE ROUE	2
270	ROUE	2
16	TABLETTE GAUCHE	1
17	TABLETTE DROITE	1
18	POIGNEE	1
060	COUVERCLE	1
19	SUPPORT BOUTON	5

Ref.	Designation	Nb.
20	BRULEUR LATERAL	1
21	GRILLE RECHAUD	1
22	PROTECTION BRULEUR	3
23	GRILLE DE CUISSON	2
177	PLAQUE DE CUISSON	1
24	GRILLE LECHE FRITE	1
25	SUPPORT	1
081	RECOLTE SAUCE	1
27	POIGNÉE	1
28	SUPPORT ACCESSOIRES	1
29	CROCHETS	3
080	TIROIR	1
30	PIEZZO	1
31	VISSERIE	1

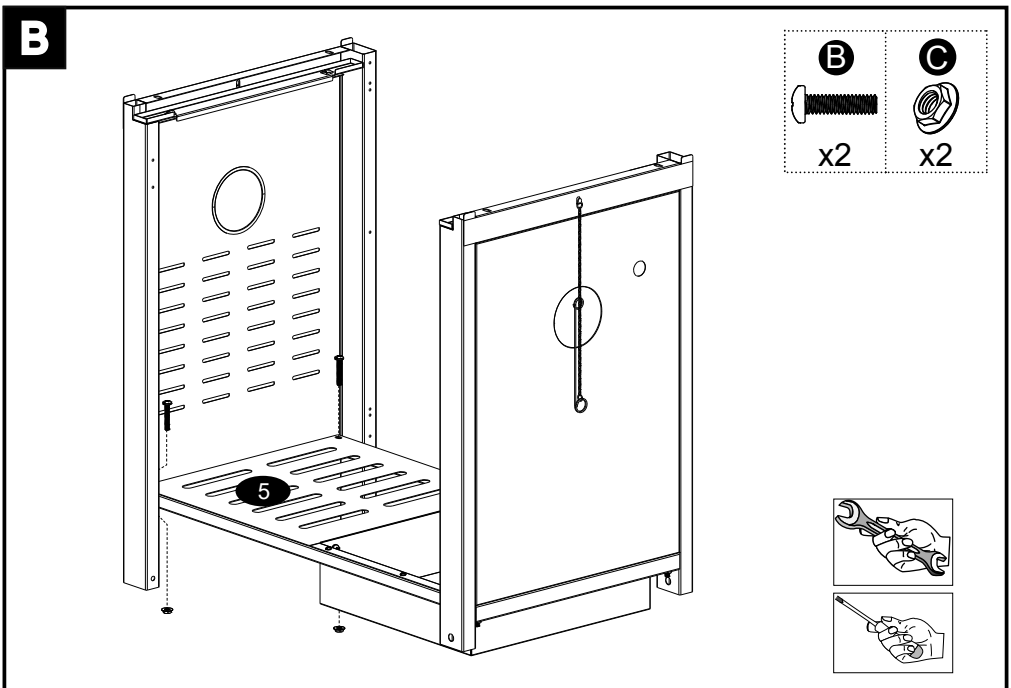
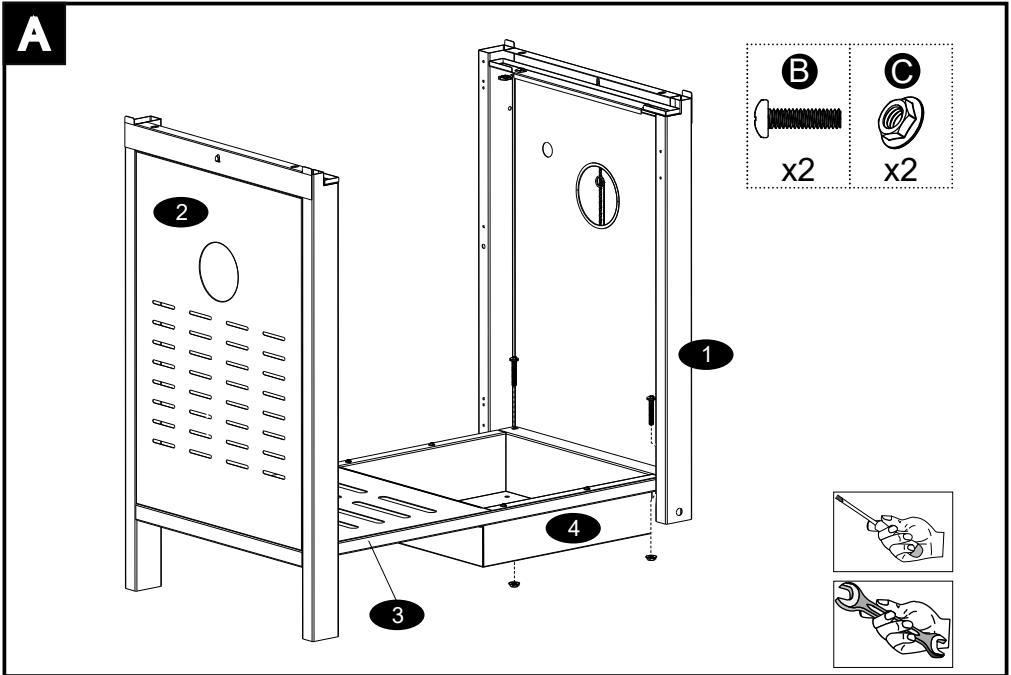
1 - Vue éclatée

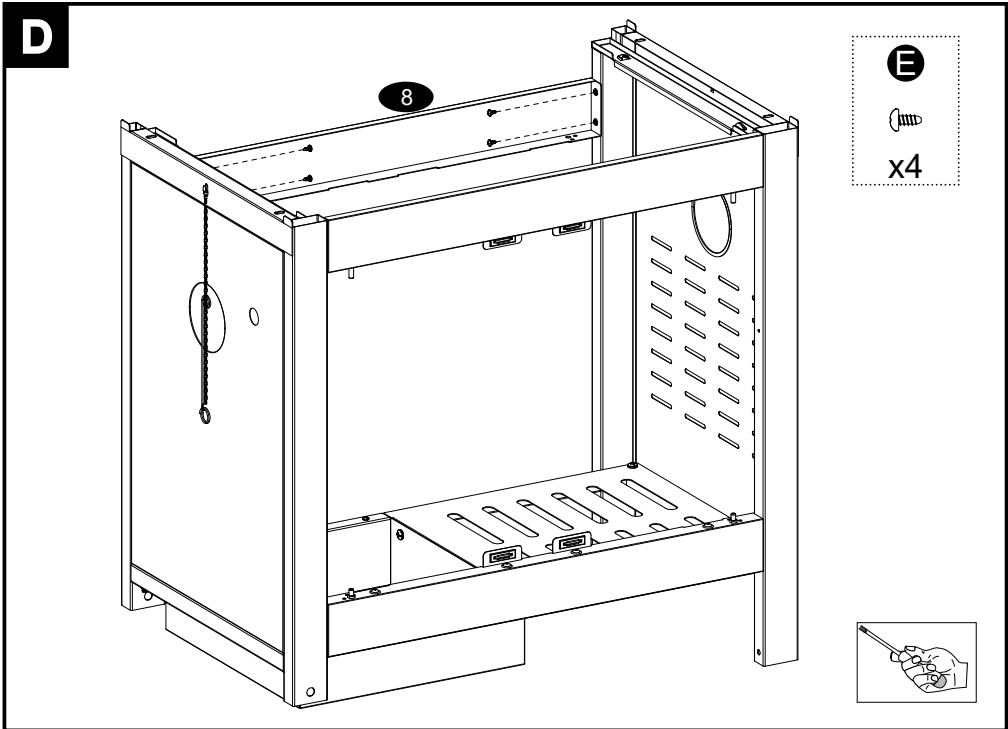
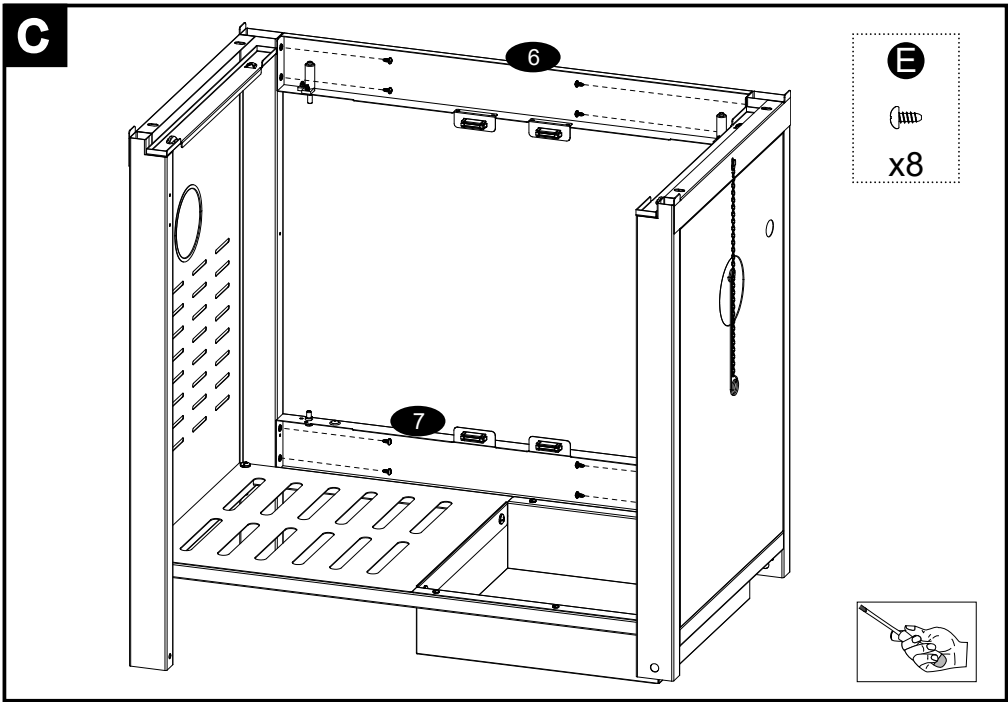


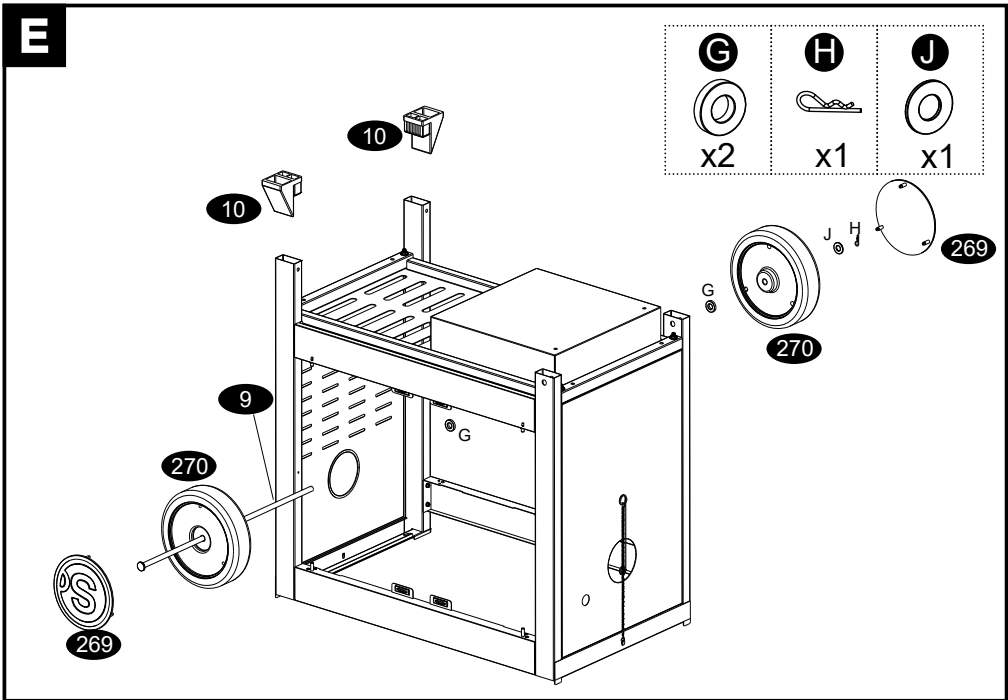
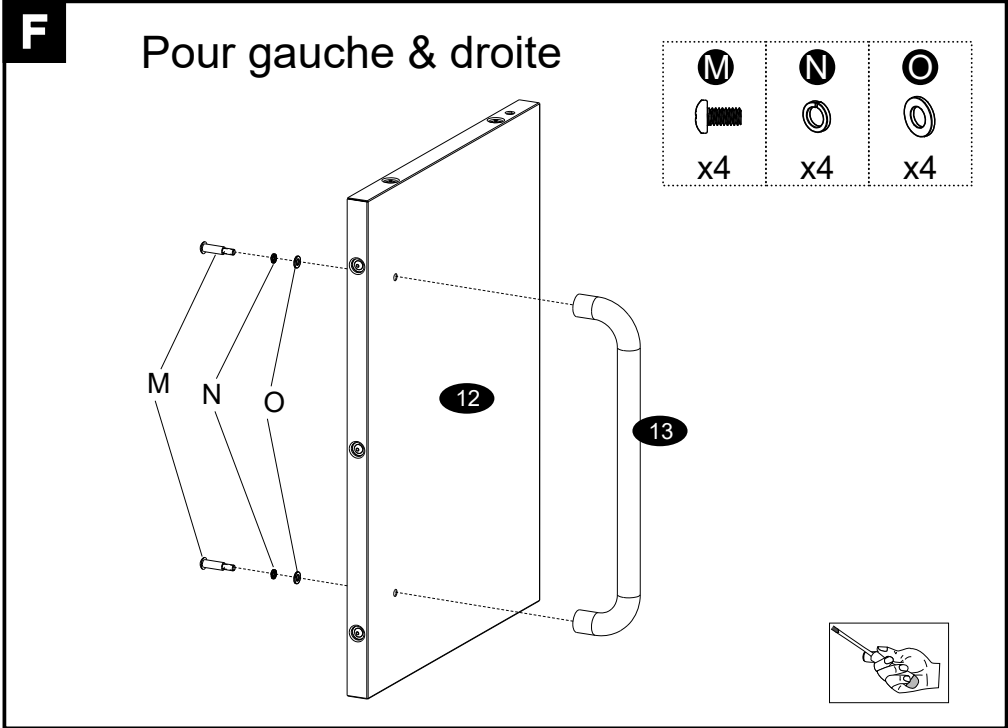
Visserie WHITWORTH

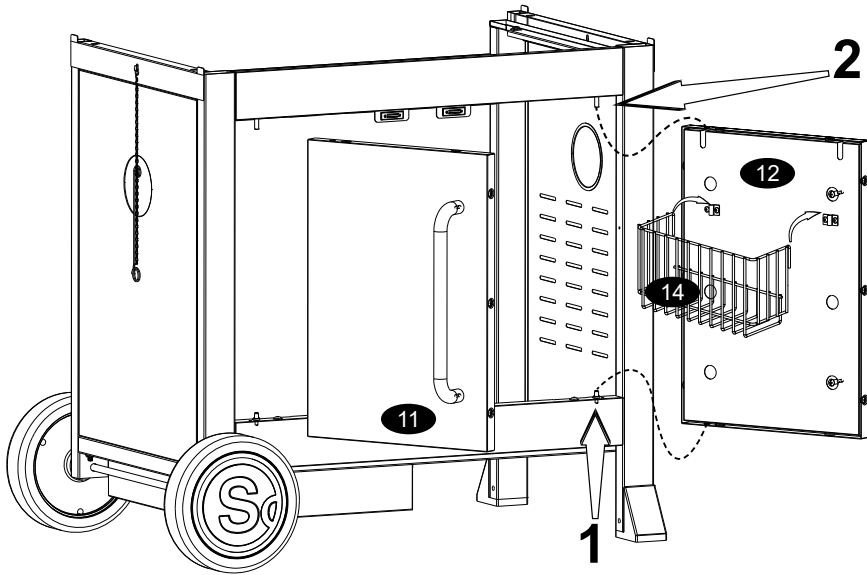
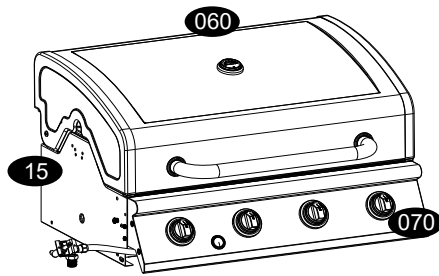
A $\varnothing 1/4''-20 \times 1/2''$ (x 12)	B $\varnothing 1/4''-20 \times 1-1/2''$ (x 4)	C $\varnothing 1/4''-20$ (x 6)	D $\varnothing 8-32 \times 3/8''$ (x 2)	E $\varnothing 8-32 \times 3/8''$ (x 12)
F $\varnothing 7 \times 15$ (x 6)	G $\varnothing 11 \times 18$ (x 2)	H Goupille $\varnothing 2$ (x 1)	I CLIP (x 1)	J $\varnothing 11 \times 18$ (x 1)
K (x 1)	L (x 1)	M (x 4)	N $\varnothing 5$ (x 4)	O $\varnothing 5$ (x 4)
P $\varnothing 7$ (x 4)	Q (x 7)			

2 - Instructions de montage

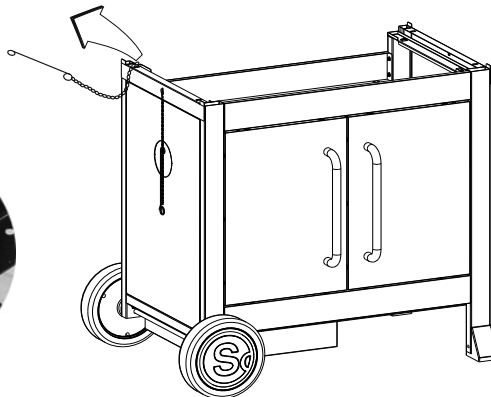


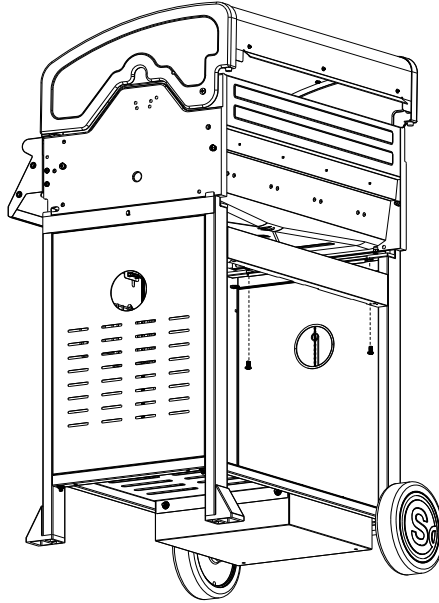
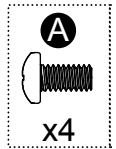
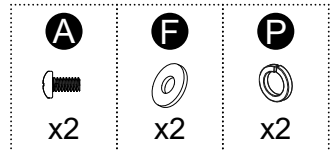
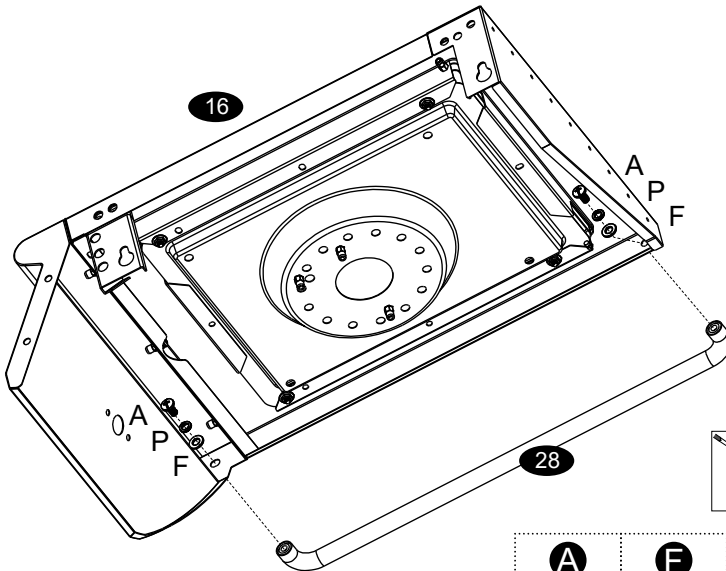


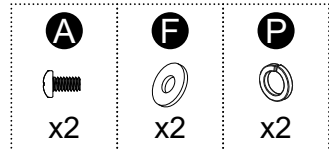
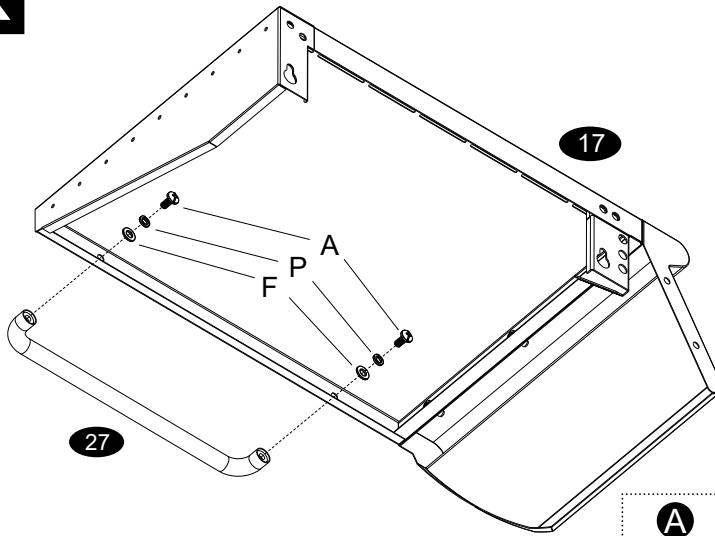
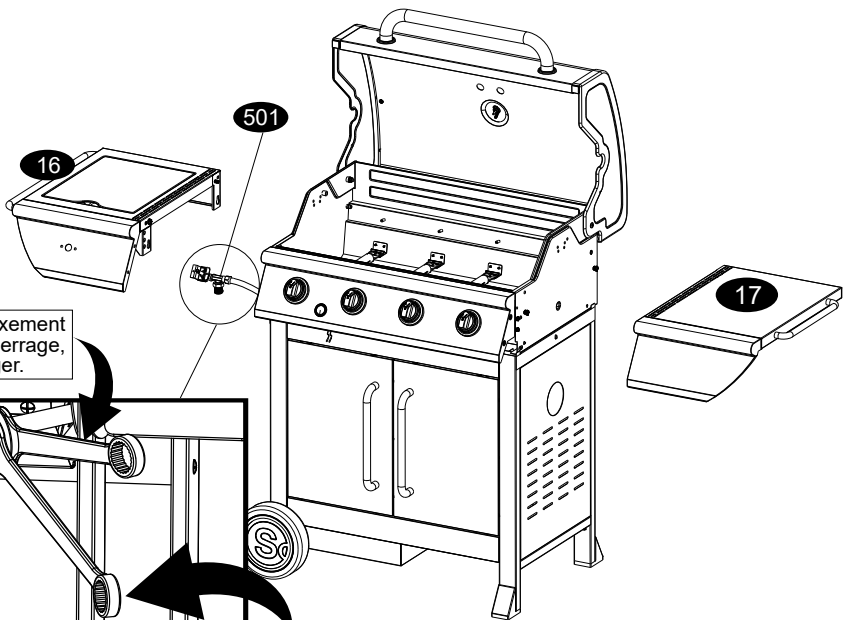
E**F****Pour gauche & droite**

G**H**

BIEN SORTIR DU PIED
AVANT LA POSE DE LA
PARTIE SUPÉRIEURE

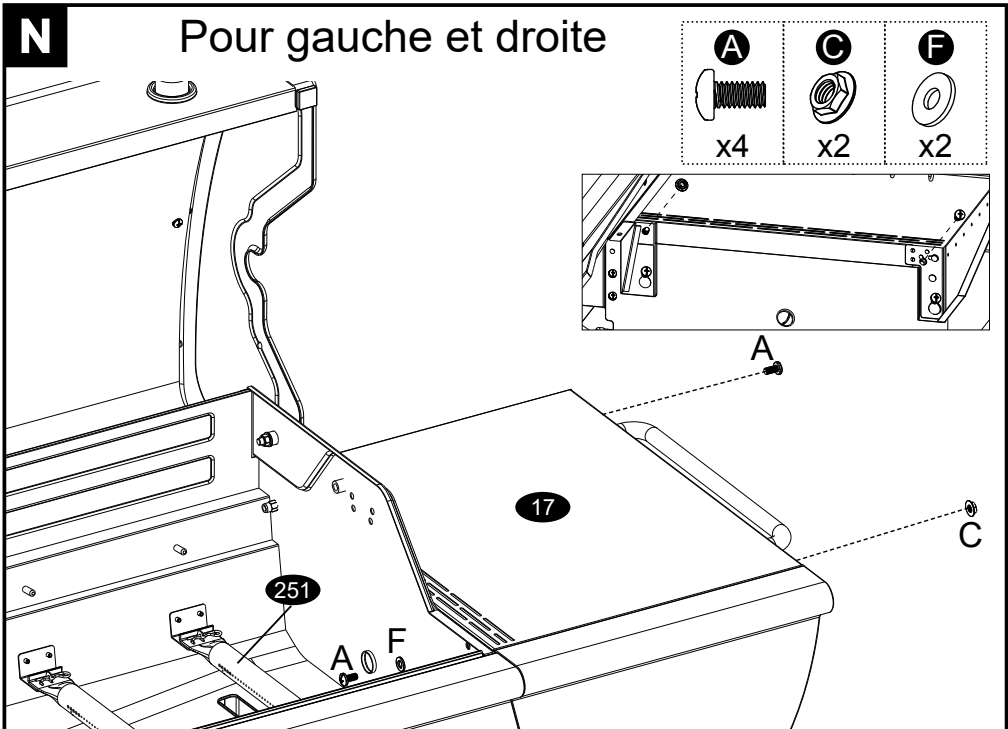
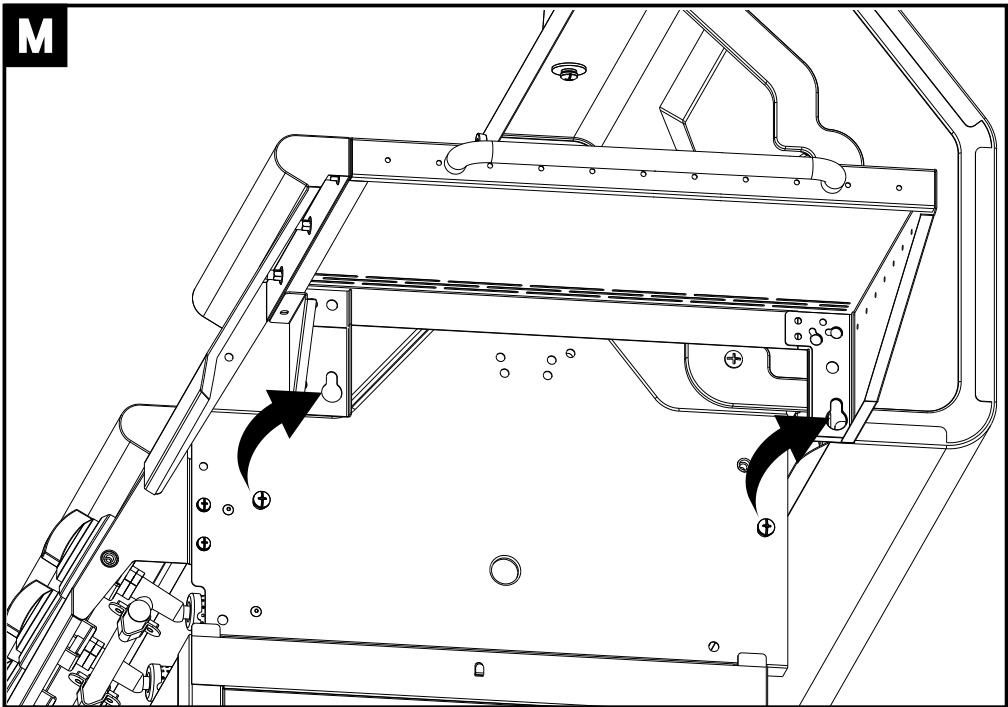


I**Pour gauche & droite****J**

K**L**

Clé à tenir fixement pendant le serrage, ne pas bouger.

Clé pour le serrage.

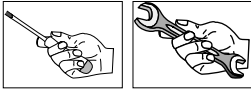
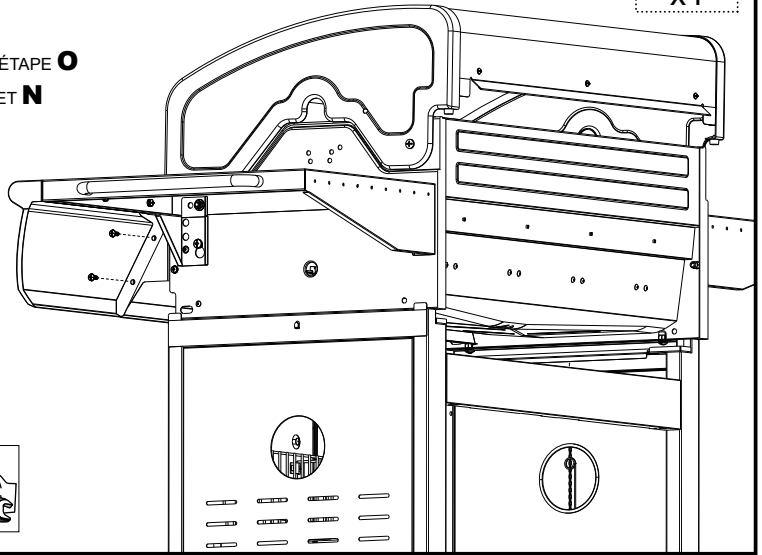
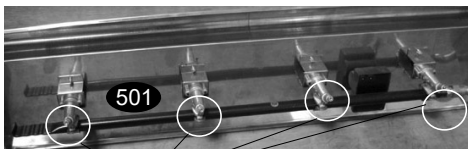


O

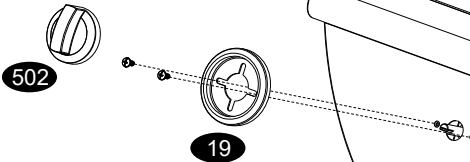
Pour gauche & droite

x4

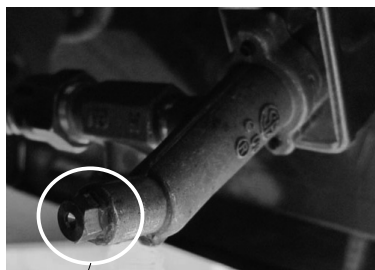
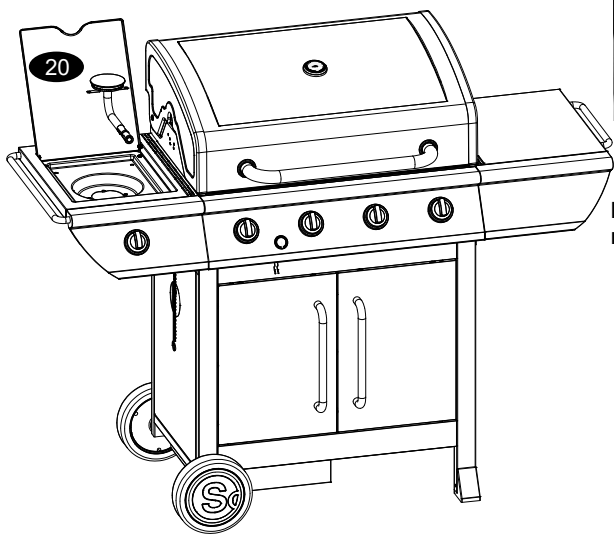
APRÈS AVOIR TERMINÉ L'ÉTAPE **O**
 BLOQUER LES VIS
 MONTÉES À L'ÉTAPE **M** ET **N**

**P**

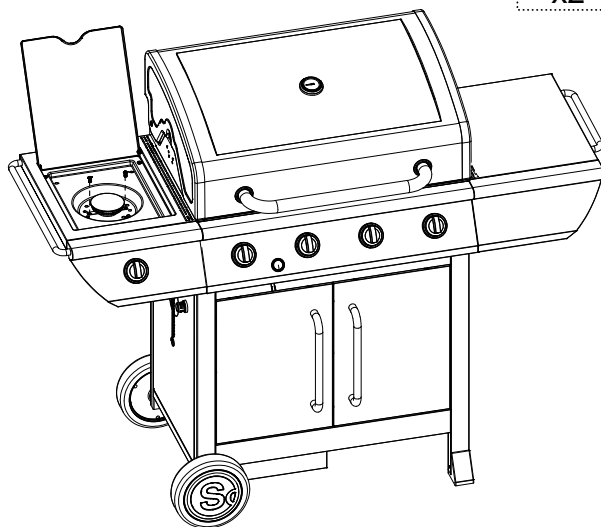
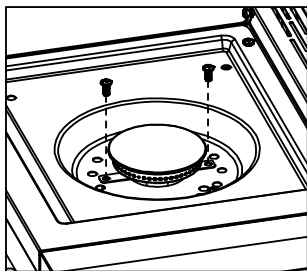
Injecteurs
 repère : 0.90 (CP valve CAM49270)



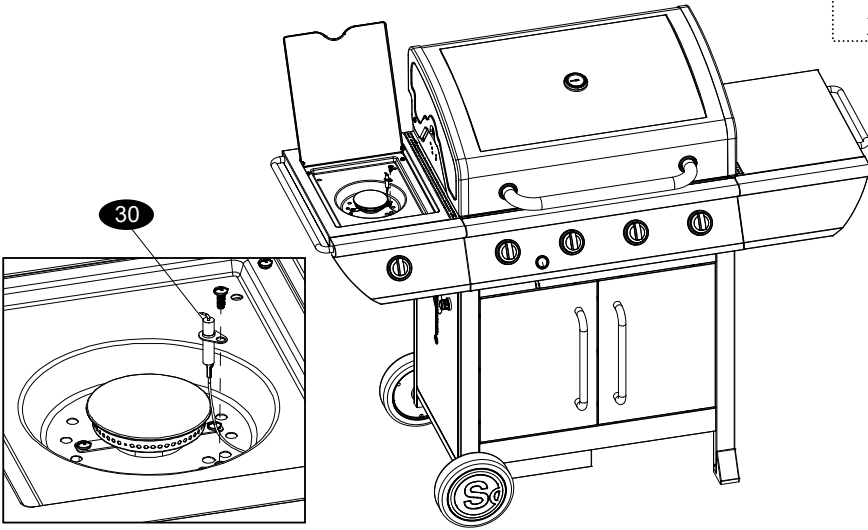
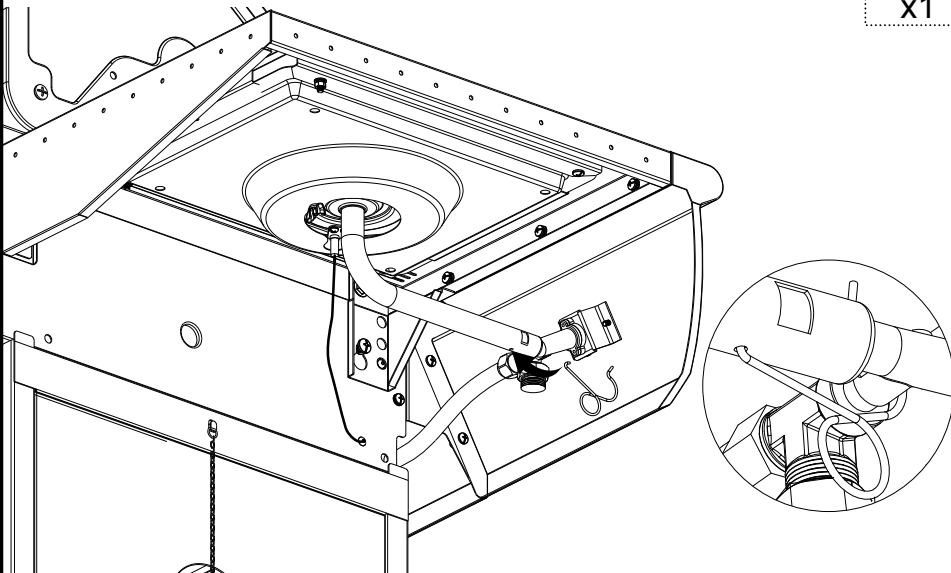
D	K	L
x2	x1	x1

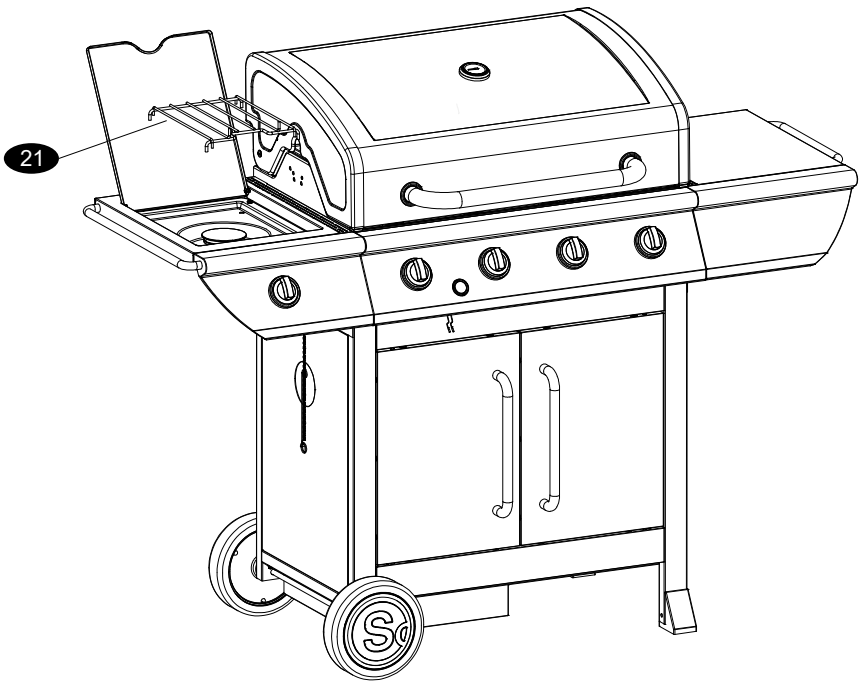
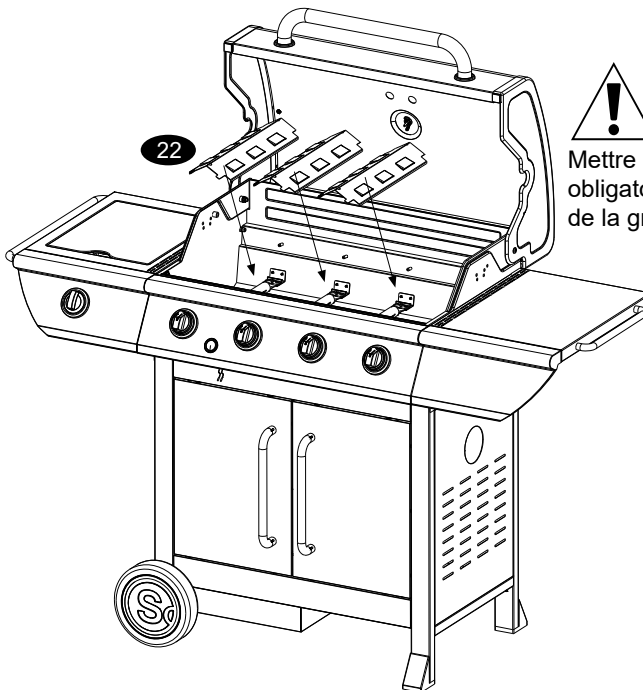
Q

Injecteurs
repère : 0.72 (CP valve CAM49270)

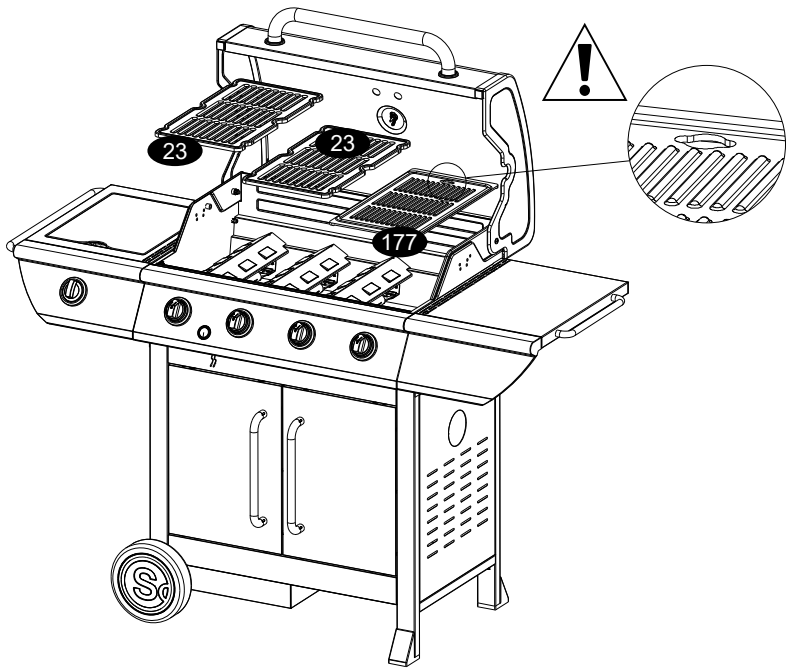
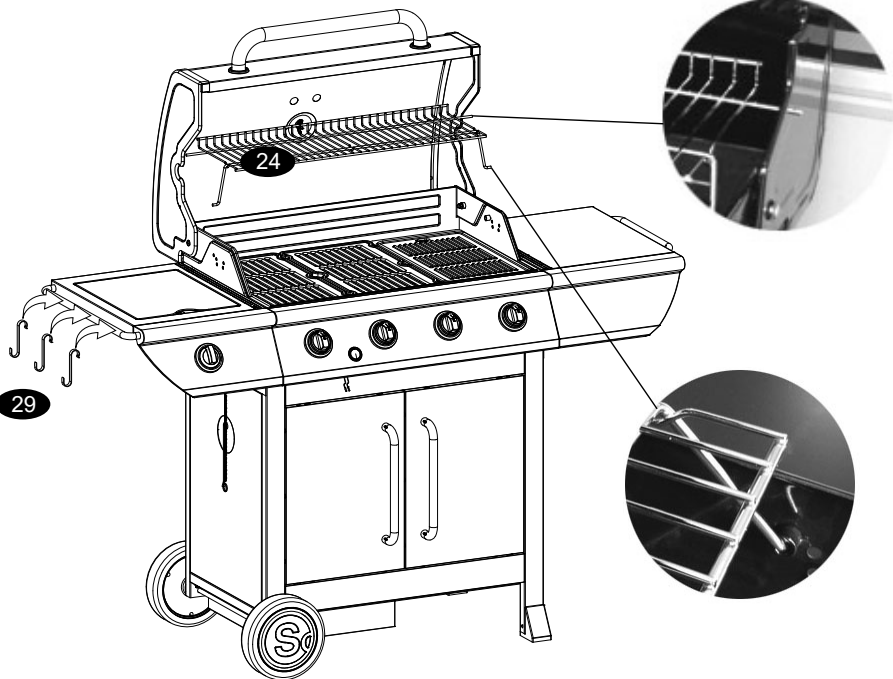
R

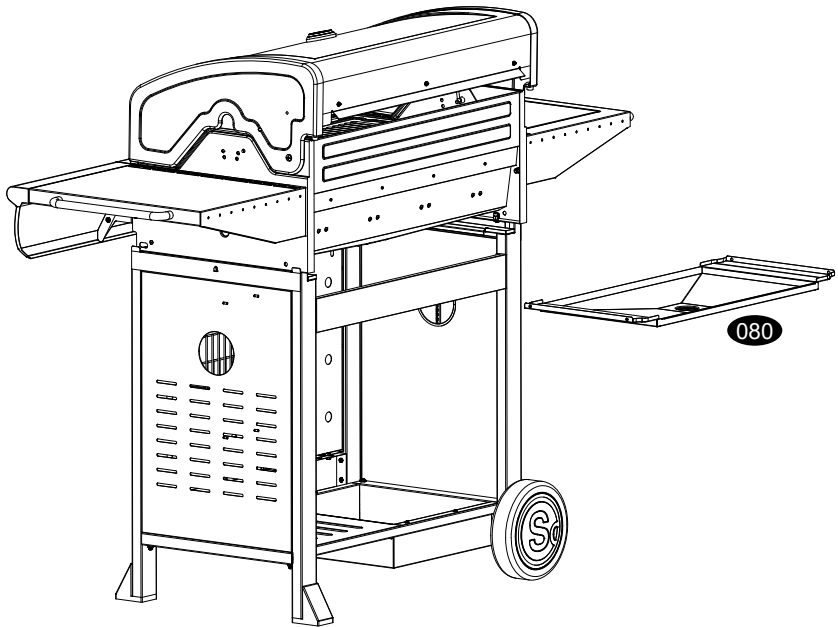
x2

S**x1****T****x1**

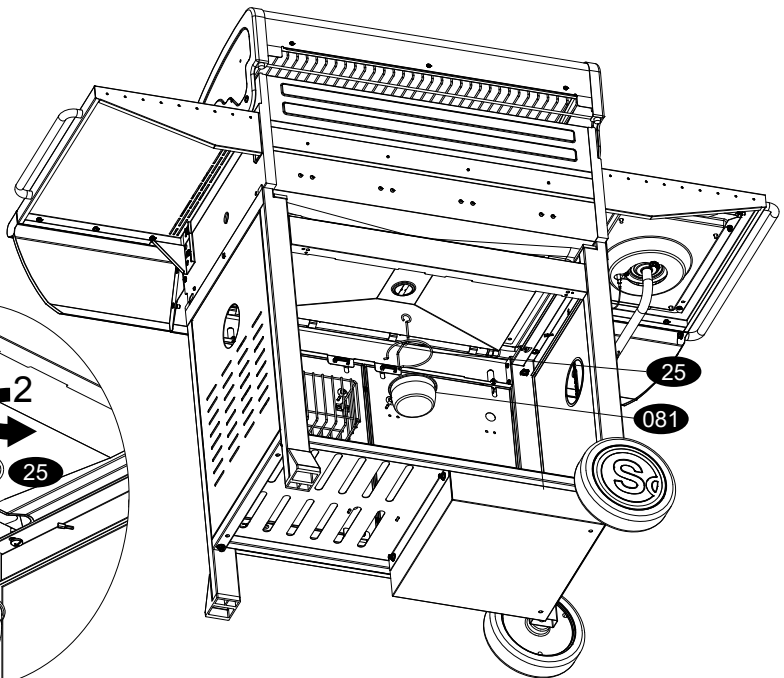
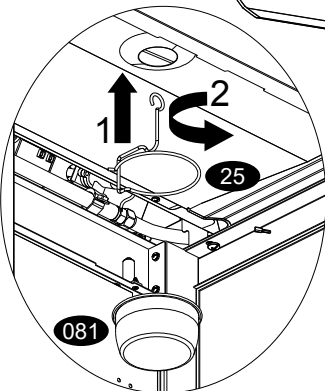
U**V**

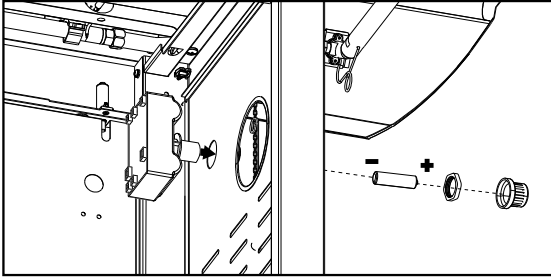
Mettre les protections 22
obligatoirement en dessous
de la grille ajourée 23.

W**X**

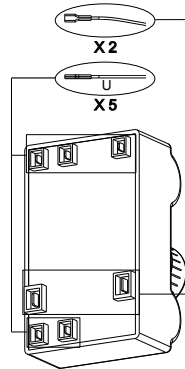
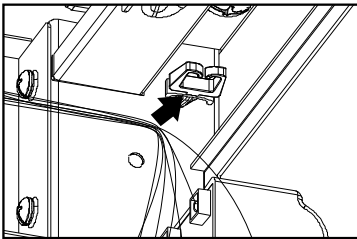
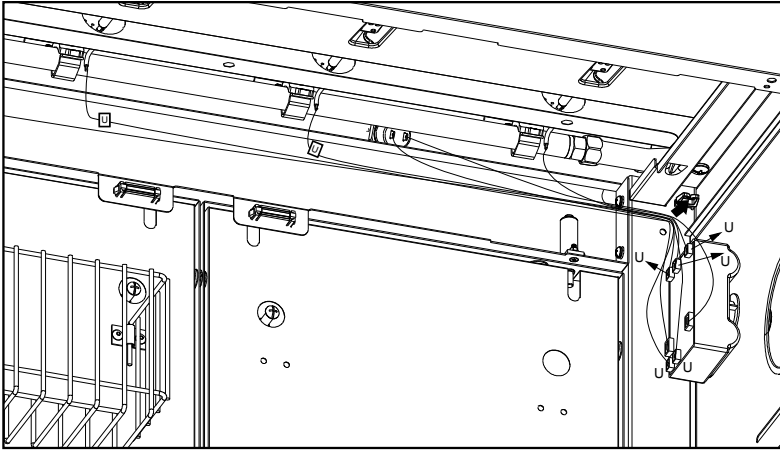
Y**Z**

Enlever le support
(25) et le récolte
graisse (081)
avant d'enlever le
tiroir (080).





Pile LR6-AA
Non fournie



503

DATE : / /

**Manhattan 450 GPI
G43285 (TOM 343269GPI)**



Catégorie, Catégorie, Kategorie, Categoria, Categoría, Kategorie, Category, Κατηγορία:

I₃+ G30/G31 - (28-30)/37 mbar

Puissance, Vermogen, Leistung, Potenza, Potencia, Příklad, Power, Ισχύς:(PCs).....**16.3 kW**
Débit Nominal, Nominaal verbruik, Nenndurch uss, Portata Nominale, Caudal Nominal,
Výkon, Nominal flow, Ονομαστική ροή:

- (G30) Butane, Butaan, Butangas, Butano, Butan, Butane, Βουτάνιο:..... **1186 g/h**
- (G31) Propane, Propaan, Propangas, Propano, Propan, Propane, Προπάνιο:..... **1165 g/h**
- (G30) Butane, Butaan, Butangas, Butano, Butan, Butane, Βουτάνιο:..... **28-30 mbar**
- (G31) Propane, Propaan, Propangas, Propano, Propan, Propane, Προπάνιο: **37 mbar**
- Injecteurs repère, merkteken, markierungen, riferimenti, inyectors marcados, Vstříkovače
Značka, injectors mark, εγχυρες αναφορα : **0.90; 0.72.**

Fabriqué par, Gefabriceerd door, Hergestellt von, Prodotto da, Fabricado por, Vyrobeno
společností, Manufactured by, Κατασκευαστής: **(Taishan Winmaster Metalwork Industries Ltd
& Taishan Winmax Metalwork Industries Ltd)** No.5 & 6, GaoXin Technology Development District
Taishan City, Guangdong CHINA.

Pour, voor, für, per, para, for, pro, για τη: **SOMAGIC** - 1A, Route Départementale 975 - 71290 La Genête - FRANCE

Pour les pays suivants: Voor de Volgende landen: Für die Länder: Per i seguenti paesi: Para los países
siguientes : Pro následující země: For the following countries: Για τις εξής χώρες: **FR**

A n'utiliser qu'à l'extérieur des locaux. Consulter la notice avant l'utilisation.

ATTENTION: des parties accessibles peuvent être très chaudes. Eloigner les jeunes enfants.

Alleen buiten gebruiken. Lees de instructies voor ingebruikname.

WAARSCHUWING: Aanraakbare delen kunnen erg heet zijn. Houdt jonge kinderen op afstand.

Nur im Freien verwenden. Lesen Sie die Bedienungsanleitung vor Inbetriebnahme des Gerätes.

ACHTUNG: Zugängliche Teile können sehr heiß sein. Kinder fernhalten.

Da utilizzare solo in ambienti esterni. Leggere attentamente le istruzioni prima dell'utilizzo.

ATTENZIONE: Parti facilmente accessibili possono essere calde. Tenere lontano dalla portata dei bambini.

Utilizar únicamente en el exterior. Lea las instrucciones antes de su uso.

PRECAUCIÓN: Algunas de las partes accesibles pueden estar calientes. Mantener alejadas de los niños.

Používat pouze ve venkovním prostředí. Před použitím spotřebiče přečíst návod.

UPOZORNĚNÍ : Přístupné části mohou být velmi horké. Zamezte přístupu dětí.

Use outdoors only. Read the instructions before using the appliance.

WARNING: accessible parts may be very hot. Keep young children away.

Αποκλειστική χρήση σε εξωτερικούς χώρους. Συμβουλευτείτε το φύλλο οδηγιών πριν τη χρήση.

ΠΡΟΣΟΧΗ: ορισμένα προσβάσιμα μέρη μπορεί να είναι υπερβολικά ζεστά. Απομακρύντε τα μικρά παιδιά.

Fi sign G43285 - TOM 343269GPI Maj 30.07.24

Puissance brûleur latéral: (2.3 kW)

3 - Branchement Gaz

Le détendeur doit être conforme à la norme EN 16129.

Utilisez exclusivement un détendeur homologué par les autorités du pays.

ATTENTION : vous pouvez trouver dans le commerce des détendeurs qui ne donnent pas la pression préconisée.(Tableau ci-dessous).

Le barbecue est livrée sans l'about, ni joint.

Branchez le tuyau d'alimentation du gaz conforme à la norme en vigueur dans le pays de commercialisation, équipé de dispositifs de serrage ou autres normes dans les autres pays destinataires, sur l'about du robinet.

Cet about muni de son joint est à acheter en magasin.

Vous aurez préalablement humidifié l'about avec un peu d'eau savonneuse et vérifié que la date de péremption du tuyau d'alimentation n'est pas dépassée.

La longueur du tuyau doit être adaptée à votre utilisation sans jamais dépasser les 1,5 mètres réglementaires.

Vous pouvez trouver dans le commerce des tuyaux de raccordement à visser conformes à la norme en vigueur dans le pays de commercialisation.

Le filetage est un filetage normalisé G 1/2, vissez le tuyau de raccordement sur votre entrée de robinetterie (501) en vous assurant de la présence du joint d'étanchéité sur le tuyau de raccordement, dans ce cas, l'essai d'étanchéité décrit en (4) est aussi à effectuer.

Vérifiez que la date de péremption du tuyau d'alimentation n'est pas dépassée.

La longueur du tuyau doit être adaptée à votre utilisation sans jamais dépasser les 1,5 mètres réglementaires.

Toute modification de l'appareil peut se révéler dangereuse. Ne pas modifier l'appareil.

Les parties protégées par le fabricant ou son mandataire ne doivent pas être manipulés par l'utilisateur.

ATTENTION : Ne jamais utiliser le barbecue sans détendeur.

Le logement support de la bouteille de gaz a été conçu pour utiliser des bouteilles de gaz de capacité 6 Kg distribuées sur le marché français.

Utilisez des bouteilles de gaz de capacité 6 kg d'une hauteur maxi avec détendeur 420mm et d'une largeur maxi avec détendeur 310mm).

Si vous utilisez des bouteilles de gaz de capacité supérieur à 6Kg. Veuillez laisser la bouteille à l'extérieur du barbecue à une distance mini de 500mm. Connecter votre bouteille à l'extérieur du support (4) et lorsque vous insérez la bouteille de gaz dans son support prendre soin de ne pas détériorer l'ensemble détendeur et tuyau de raccordement, veiller à ce que ce dernier ne vienne pas en contact avec des parties chaudes de l'appareil.

En cas d'odeur caractéristique du gaz, fermer le robinet du récipient de gaz et procéder à l'essai d'étanchéité.



BE,CH,CY,ES,FR,GB,GR,IE,IT,LU,MT,PT	Butane (G30) 28-30 mbar	I3+
	Propane (G31) 37 mbar	
BG,CZ,CY,DK,EE,FI,HR,HU,IS,LT,LV,MT,NO,NL,SE,SI,SK,RO,TR	Butane (G30) 30 mbar	I3B/P
	Propane (G31) 30 mbar	
PL	Propane (G31) 37 mbar	I3P

4 - Essai d'étanchéité

Opérer à l'extérieur des locaux en éloignant tous les matériaux inflammables, ne pas fumer.

S'assurer que le(s) bouton(s) de réglage sont fermés en position ●.

Si vous utilisez un tuyau souple, emmancher le sur l'about du détendeur et sur celui du barbecue.

Si vous utilisez un tuyau à raccord vissé, visser le sur le détendeur et directement sur la pièce (501)

Vérifier que le tuyau n'est pas soumis à des efforts de torsion

Visser le détendeur sur la bouteille de gaz.

Pour le contrôle, prenez de l'eau mélangée à du produit vaisselle.

Mettre ce liquide à chaque endroit où le tuyau est raccordé et ouvrir le robinet de la bouteille de gaz.

S'il se produit des bulles, c'est qu'il y a une fuite de gaz :

Si vous utilisez un tuyau souple :

Vérifier la présence et le bon état du joint du détendeur et du joint.

Vérifier avoir bien serré le détendeur sur la bouteille et l'about sur la pièce (501).

vérifier que vous avez bien emmanché le tuyau sur le détendeur et sur l'about.

Si vous utilisez un tuyau à raccord vissé :

Vérifier la présence et le bon état du joint du détendeur et de votre tuyau à raccord vissé.

Vérifier avoir bien serré le détendeur sur la bouteille.

Vérifier que vous avez bien serré les raccords du tuyau sur le détendeur et sur la pièce (501).

En cas d'odeur caractéristique du gaz, fermer le robinet du récipient de gaz et procéder à nouveau à l'essai d'étanchéité.

Si la fuite ne provient ni du raccordement au détendeur ni du raccordement au robinet, la pièce qui fuit est défectueuse, procéder à son remplacement.

Ne jamais utiliser une flamme pour détecter une fuite de gaz.

5 - Avant la mise en marche

Assurez-vous que :

Cet appareil doit être éloigné des matériaux inflammables durant l'utilisation.

Il n'y a pas de fuite.

Les arrivées d'air du ou des brûleurs ne sont pas obstruées.

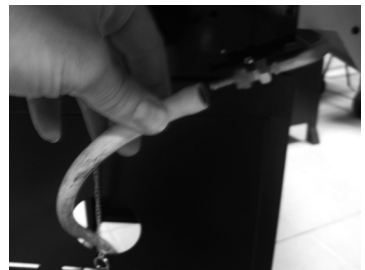
Les ouvertures de ventilation du logement de bouteille ne sont pas obstruées.

En effet, de la poussière, du dépôt et même des toiles d'araignées peuvent obstruer les orifices d'arrivée mais aussi les tubulures qui vont du corps du brûleur aux injecteurs.

Ce phénomène est très dangereux car le débit de gaz et d'air n'est plus suffisant voire même complètement stoppé avec le risque que le gaz s'enflamme au mauvais endroit.

Le tuyau n'est pas en contact avec des pièces pouvant devenir chaudes et qu'il ne soit ni craquelé, ni fissuré.

Ne pas utiliser votre barbecue dans des locaux fermés.



6 - Allumage des brûleurs

Ne jamais allumer l'appareil couvercle fermé.

Le piezzo fonctionne grâce à une pile LR6-AA (non fournie).

S'assurer que TOUS les robinets sont fermés (position ●).

Ouvrir le robinet de la bouteille de gaz.

Si votre Barbecue possède 4 Brûleurs :

Pour allumer les brûleurs , ouvrir le bouton correspondant au brûleur sur plein débit et appuyer sur le piezzo.

Pour éteindre le brûleur, ramener le bouton en position ● .

Appuyer sur le piezzo pour obtenir l'allumage du brûleur, si l'allumage ne se fait pas, appuyer de nouveau 2 ou 3 fois sur le piezzo.

Dans tous les cas de figure assurez vous que le ou les brûleurs fonctionnent en regardant à l'intérieur de la cuve.

Ne jamais laisser débiter le gaz sans que le ou les brûleurs soient allumés.

Si l'allumage ne se fait toujours pas, attendre 5 minutes avant de recommencer l'opération.

Au démarrage, ne jamais allumer TOUS les brûleurs en même temps.



Si vous possédez un barbecue équipé d'une plancha, redoubler de vigilance pendant cette phase d'allumage.

Ne laisser pas le gaz s'accumuler sous la plancha, cela pourrait être dangereux.

Ne laisser jamais débiter le gaz sans que le ou les brûleurs soient allumés.

BRÛLEUR LATÉRAL: L'allumage du brûleur latéral est intégré au bouton. Lorsque vous tournez le bouton l'étincelle se déclenche juste avant la position pleine flamme et votre brûleur s'allume instantanément.

Pour éteindre les brûleurs, ramener TOUS les boutons en position ● .

Toute modification de l'appareil peut se révéler dangereuse.

Toute modification de l'appareil peut se révéler dangereuse et est proscrite.

En aucun cas les robinets et les injecteurs ne doivent être démontés par des personnes non habilitées par le fabricant.

Ne jamais utiliser la bouteille de gaz en position couchée.

Le débit d'air nécessaire à une bonne combustion doit être d'au moins 27 m3/heure.

Un dispositif inter allumage est intégré entre chaque brûleur. Si un robinet est ouvert, lorsque vous allumez l'autre, pour votre sécurité le premier s'allume automatiquement.

Ce dispositif s'applique du brûleur (1) au brûleur (2), du brûleur (2) au brûleur (3), du brûleur (3) au brûleur (4) et inversement.

En aucun cas il ne s'effectuera du brûleur (1) au brûleur (3), du brûleur (1) au brûleur (4), du brûleur (2) au brûleur (4).

En aucun cas le système d'inter-allumage ne fonctionnera du brûleur gauche au brûleur droit.

7 - Allumage manuel

En cas de non fonctionnement du piezzo, un allumage manuel est possible.

Pour ce faire, pincer une allumette sur la tige métallique, allumer l'allumette et présenter celle-ci vers le brûleur à travers les orifices du côté de la cuve.

Ouvrir le bouton de commande correspondant au brûleur que vous voulez allumer.

Le brûleur s'enflamme, retirez l'allumette pour éviter les risques de brûlures. (Prendre de préférence des allumettes longues, style cheminée).



8 - Utilisation et fonctionnement du grill

Recommandation : ce barbecue, comme tous les appareils à gaz, demande un minimum de précautions.

Ne jamais allumer l'appareil lorsqu'il y a un fort vent, ne jamais placer l'appareil dans un courant d'air. Pour éviter les courants d'air, placer l'appareil à l'abri d'un mur ou d'une cloison pour éviter les retours de flamme.

Attention, certains organes de l'appareil peuvent être chauds, il est recommandé de porter des gants de protection.

Utiliser votre barbecue sur un plan bien horizontal.

Avant toutes cuissons, préchauffer votre appareil pendant 10 minutes.

Lors de la première utilisation, préchauffer 20 minutes bouton ouvert en position plein débit. Cette opération stabilisera la peinture et dégagera une odeur au premier allumage seulement.

Ne jamais utiliser de charbon de bois, ni de pierre de lave.

Pour le brûleur latéral, utiliser un récipient compris entre 120 mm et 200 mm de diamètre.

Si lors de la cuisson le ou les brûleurs s'éteignent, mettre le ou les boutons en position ●.

Lors du changement du récipient de gaz, assurez-vous que vous êtes éloigné de toute source d'inflammation, refaire l'essai d'étanchéité.

Pendant le fonctionnement, vérifier que le ou les brûleurs ne soient pas éteints.

Ne jamais laisser le grill sans surveillance pendant qu'il fonctionne.

Utiliser des gants protecteurs et/ou des ustensiles à long manche pour la cuisson ou la manipulation des éléments particulièrement chauds.

Des flammes accidentelles peuvent surgir pendant l'utilisation du grill.

Une accumulation de graisse ou de jus de viande peut s'enflammer et provoquer une température excessive à l'intérieur de la cuve.

Remettez le ou les boutons des brûleurs en position minimum le temps que les flammes disparaissent.

Pour éviter ce désagrément:

Supprimer le gras des aliments avant cuisson.

Si votre Barbecue possède un couvercle bombé :

DANGER CUISSON COUVERCLE FERME

La puissance de votre barbecue à été réalisée pour pouvoir griller correctement couvercle ouvert.

Dans le cas d'une cuisson à l'étouffée (couvercle fermé), vous devez absolument diminuer le débit de vos robinets pour mettre sur position minimum.

En effet un débit maxi pourrait engendrer une accumulation de chaleur trop importante à l'intérieur du couvercle qui risquerait de vous brûler.

Attention: certains aliments très gras peuvent provoquer de très grandes flammes.

Dans ce cas manipuler le couvercle avec la plus grande précaution, le port de gants est fortement recommandé.

Si vous utilisez du papier d'aluminium pour vos cuissons, la grille de cuisson ne doit pas en être recouverte sur sa totalité.

Fermer le robinet du récipient de gaz après usage.

Ne pas déplacer l'appareil pendant l'utilisation.

9 - Nettoyage et entretien

Attendre que l'appareil soit froid avant toute opération de nettoyage pour éviter tout risque de brûlures. Assurez-vous que le robinet du récipient de gaz est fermé.

A chaque utilisation :

Vider et nettoyer impérativement, suivant votre modèle de Barbecue, le tiroir (080) ET/OU le récolte sauce (081).

Penser à remettre le récolte sauce ET/OU le tiroir propre en place avant une prochaine utilisation.

Astuce de nettoyage:

Nettoyage de la plancha: Lorsque la plancha est encore tiède, prenez une spatule et grattez le dessus de la plancha et faites tomber les déchets dans le récolte sauce.

Nettoyer le dessus des brûleurs, les parois de la cuve, la grille ET/OU la plancha à l'aide d'une éponge humide (eau plus produit vaisselle).

Ne pas utiliser de produit abrasif.

(Attention de ne pas laisser s'accumuler les graisses dans le tiroir, car une fois enflammées, cela ferait une torche sous le barbecue).

Tous les 10 allumages:

Enlever les poussières et les carbonisations à l'intérieur des piezzos et nettoyer ceux-ci pour que leurs fonctionnements soient toujours constants.

Tous les 2 mois:

Le ou les brûleurs doivent être démontés, nettoyés et contrôlés.

Les orifices de passage d'air, de gaz et les trous des brûleurs, peuvent être obstrués par des nids d'insectes, des toiles d'araignées ou de la saleté.

Ces problèmes peuvent provoquer une diminution de la chaleur ou une inflammation dangereuse du gaz hors des brûleurs.

Remonter ensuite le ou les brûleurs et laisser sécher avant réutilisation.

L'entretien des brûleurs permet un bon fonctionnement et diminue leur oxydation.

Remplacer les brûleurs si leur fonctionnement est incorrect (brûleur percé...).

10 - Transport et rangement

Ne déplacer pas l'appareil lors de son fonctionnement.

Attendre que le barbecue soit bien froid avant de le transporter.

Lorsque vous n'utilisez pas votre barbecue, assurez-vous que le récipient de gaz est bien fermé.

Pour la période d'hiver, nettoyer les grilles, les brûleurs, le tiroir et l'intérieur de la cuve.

Ne stocker pas le barbecue avec sa bouteille, stocker la bouteille dans un endroit bien aéré.

Lorsque vous n'utilisez pas votre Barbecue pendant une longue période, stocker votre produit dans un endroit où ce dernier ne risque pas d'être endommagé par des chocs extérieurs et si possible à l'abri de l'humidité.

11 - Pièces de rechange

Gardez cette notice car pour toute demande de pièces détachées, il faudra rappeler la référence marquée en bas de chaque page ainsi que le numéro de la pièce perdue ou défectueuse.

Pour demander les pièces de rechange, ces dernières peuvent être vendues en vous adressant au magasin ou à notre service après-vente au numéro suivant :
00.33(0)3.85.32.27.50.



Adresses sur quefairedemesdechets.fr