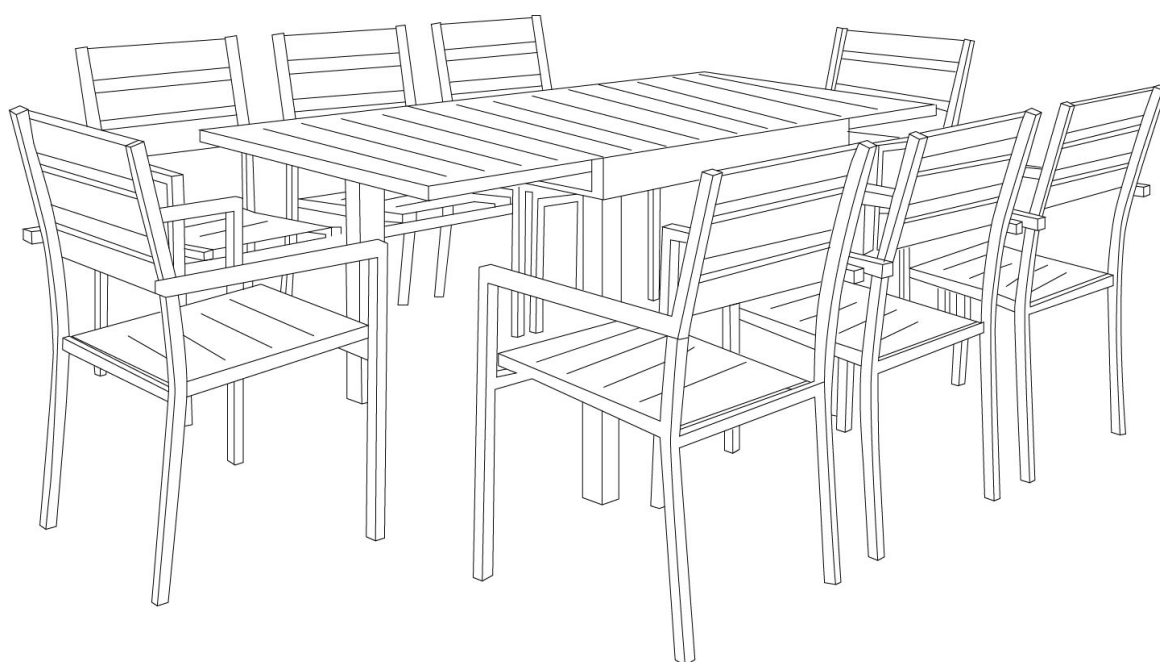


Salon de jardin VENEZIA (SET1248-50) INSTRUCTIONS D'ASSEMBLAGE



Sommaire / Índice :

FR

Consignes de sécurité et d'utilisation:.....	3
Liste des pièces :.....	4
Montage :	5
Informations Complémentaires :	9




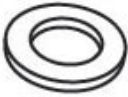



ES

Instrucciones de seguridad y de uso :.....	11
Lista de piezas :.....	12
Montaje :	13
Información Adicional :.....	17

Consignes de sécurité et d'utilisation:

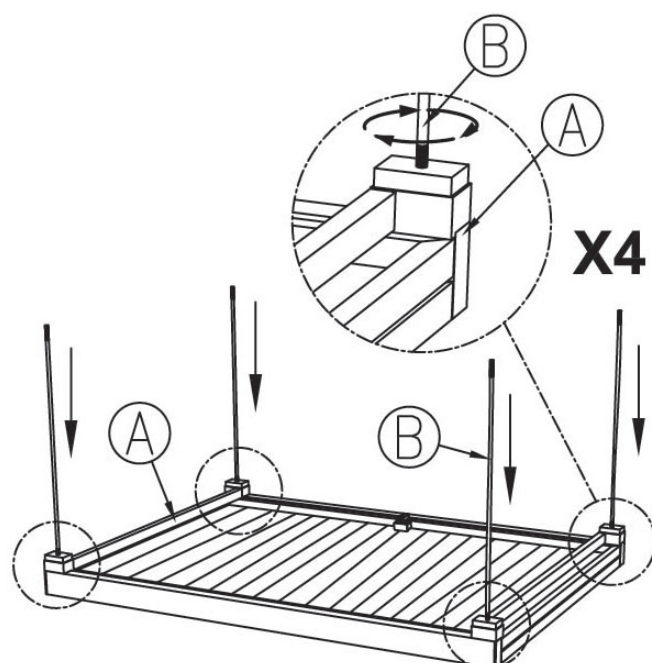
- Pour des raisons de stabilité, et afin de préserver les pas de vis d'un serrage de travers, il est impératif d'assembler manuellement tous les éléments, et de serrer toutes les vis à la main dans un premier temps. Une fois l'assemblage terminé, vous pouvez procéder au serrage de la visserie de manière plus ferme.
- La structure de votre mobilier est en aluminium, ce qui lui confère une longévité importante. Cependant, vous pouvez tout de même hiverner votre salon de jardin, en le mettant à l'abri ou en le couvrant d'une housse.
- Pour un montage plus facile et rapide : Positionner toutes les vis sans serrer complètement puis visser définitivement une fois que toutes les vis sont en place et que l'article est droit.
- Poids d'assise maximal : 120 kg pour les chaises et 160 kg pour la table.

Liste des pièces :

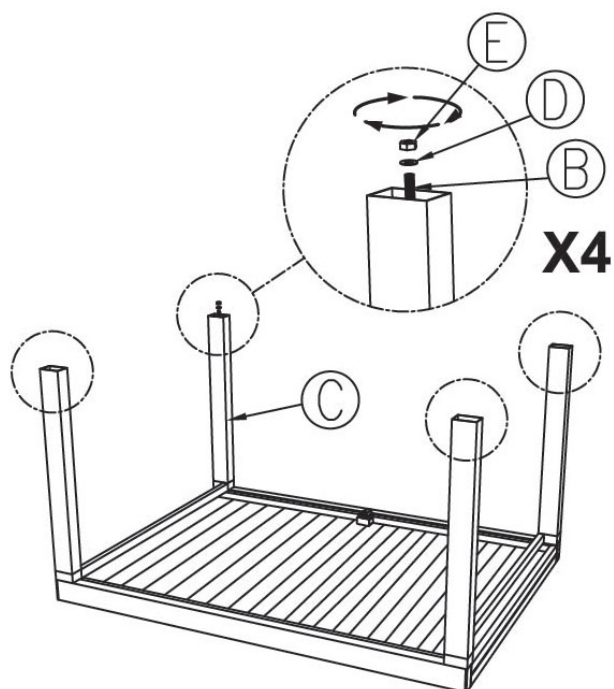
 <p>A - Plateau x1</p>	 <p>B - Tiges x4</p>	 <p>C - Pieds x4</p>
 <p>D - Rondelles x4</p>	 <p>E - Écrous x4</p>	 <p>F - Embouts x4</p>
 <p>G - Outil de serrage x1</p>		

Montage :

Étape A :

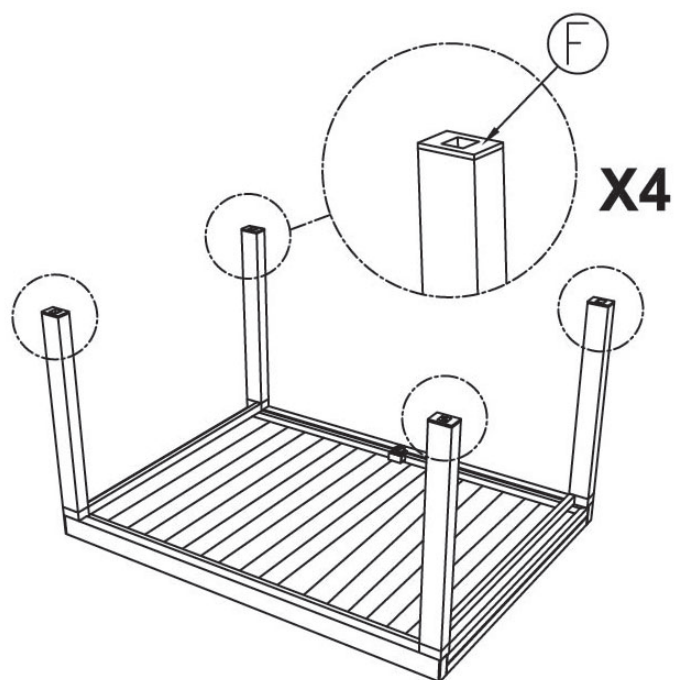


Étape B :

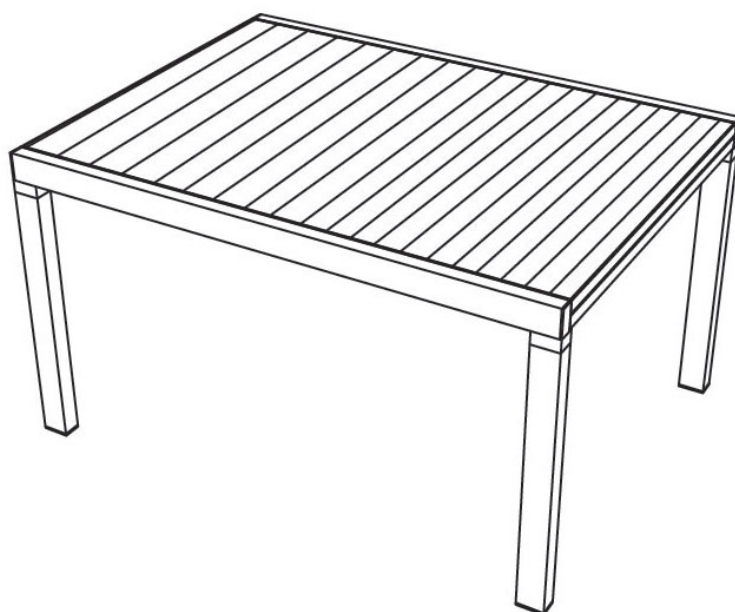


Montage :

Étape C :

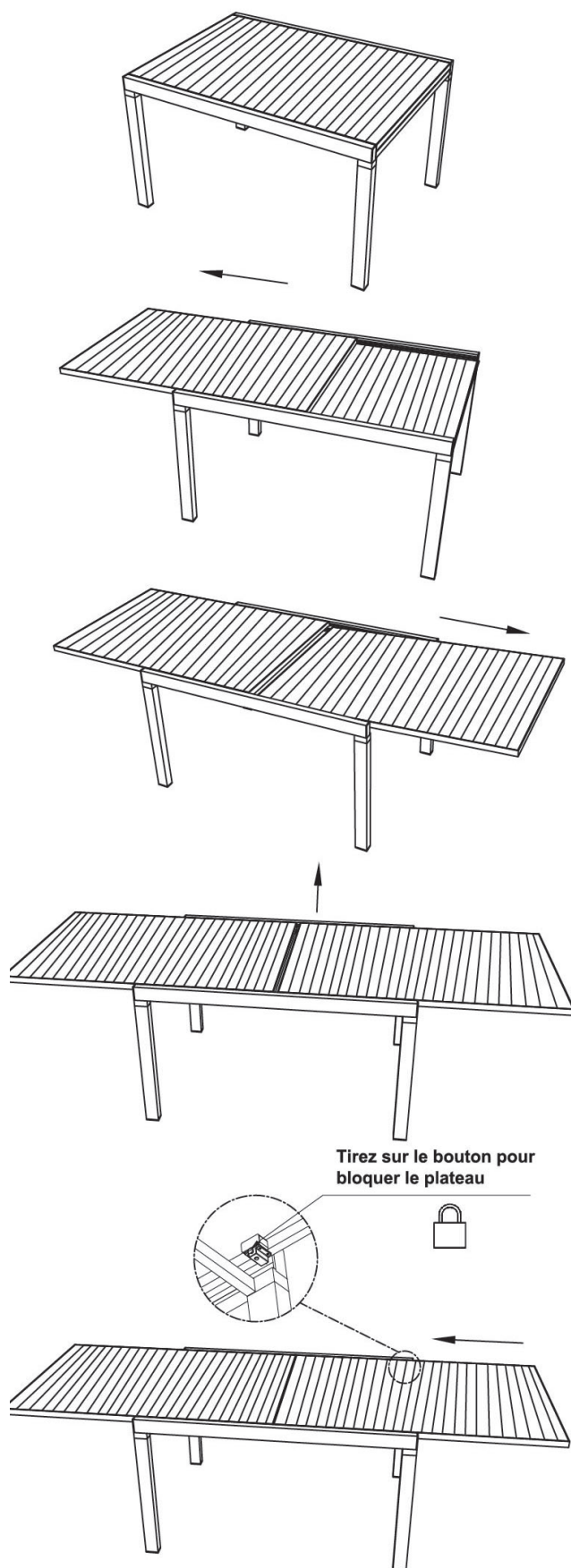


Étape D :



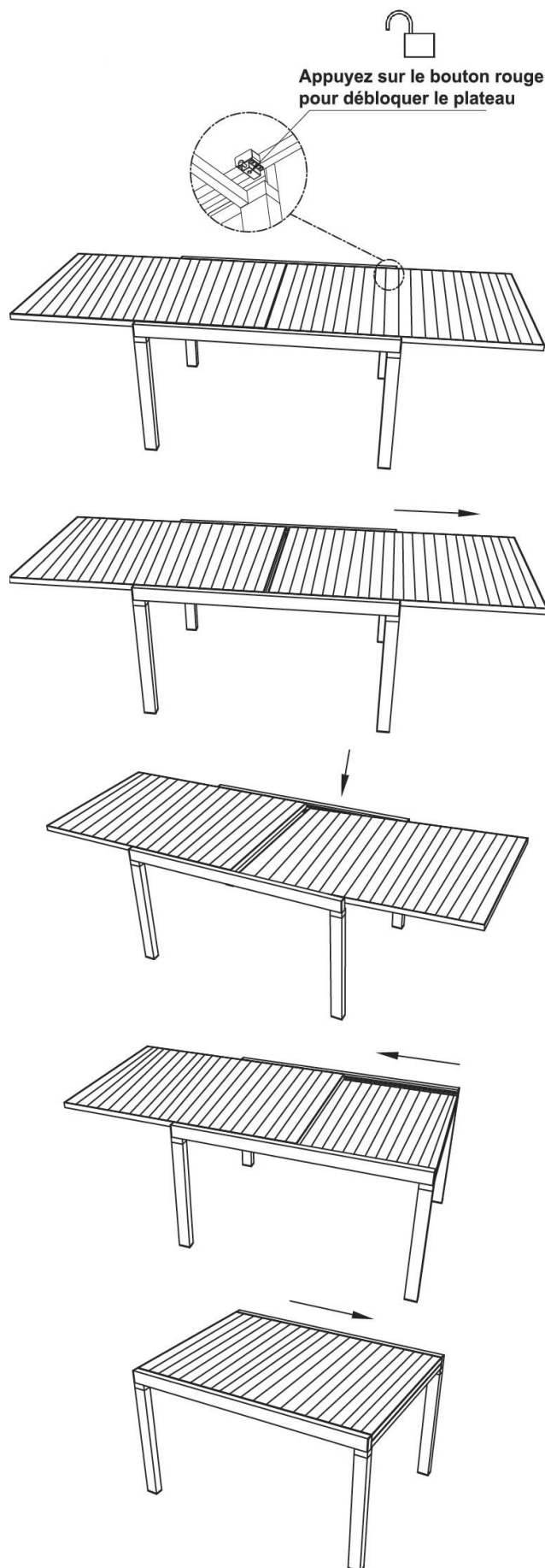
Montage :

Étape E :



Montage :

Étape F :



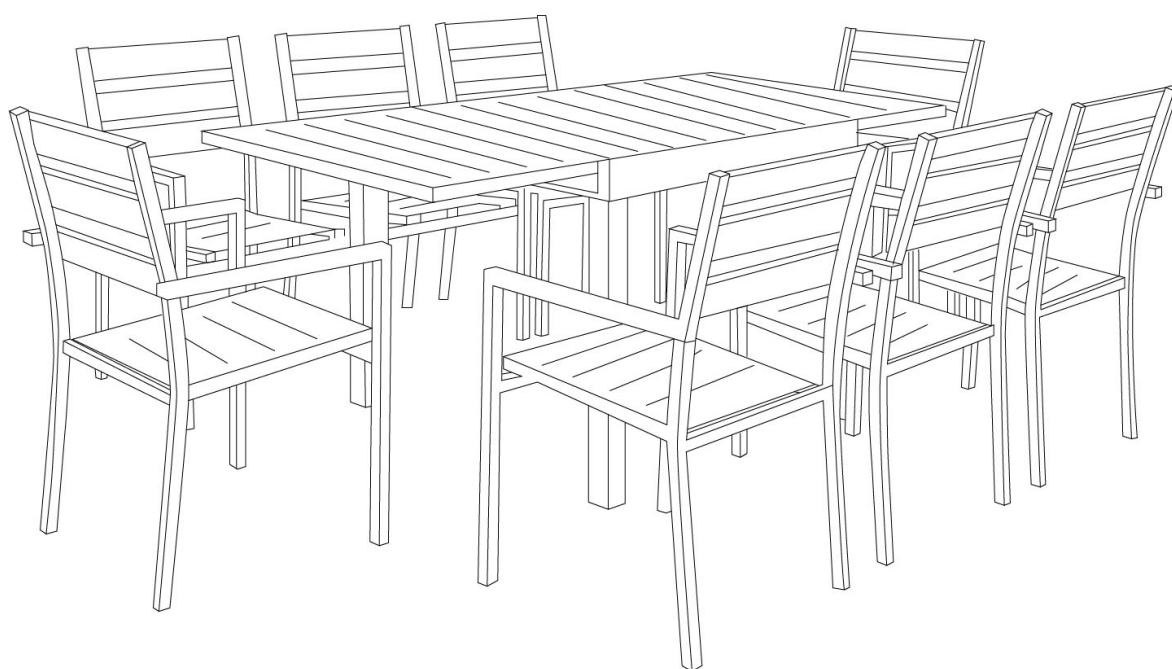
Informations Complémentaires :

Veillez conserver ce manuel pour référence ultérieure

En cas de problème avec votre produit, nous vous invitons à contacter notre service client par mail à contact@happygarden.fr ou par téléphone au +33.3.20.267.567

Produit vendu par :
ALLSTORE SAS
236 av. Clément Ader
PA du Moulin
59118 WAMBRECHIES
FRANCE








Conjunto de jardín VENEZIA (SET1248-50) INSTRUCCIONES DE MONTAJE



Instrucciones de seguridad y de uso :

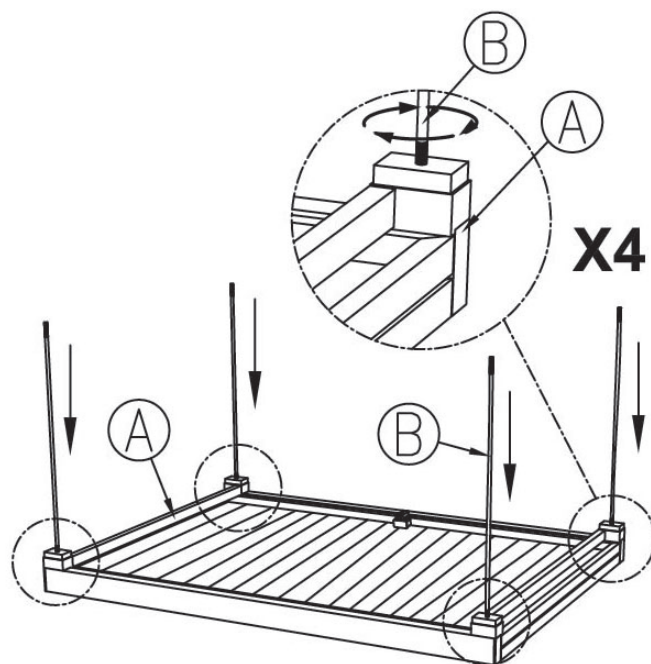
- Por razones de estabilidad, y con el fin de preservar los pasos de los tornillos de una sujeción transversal, es obligatorio ensamblar manualmente todos los tornillos a mano. Una vez realizado el montaje, puede apretar los tornillos con más fuerza.
- La estructura del mobiliario es de aluminio, lo que le confiere una larga vida útil. Sin embargo, en invierno puede proteger su salón de jardín, poniéndolo a cubierto o tapándolo con una funda.
- Para un montaje más fácil y rápido: Coloque todos los tornillos sin apretar completamente y luego atornille definitivamente una vez que todos los tornillos estén en su lugar y que el artículo esté bien recto.
- Peso asiento máximo : 120 kg para las sillas et 160 kg para la mesa.

Lista de piezas :

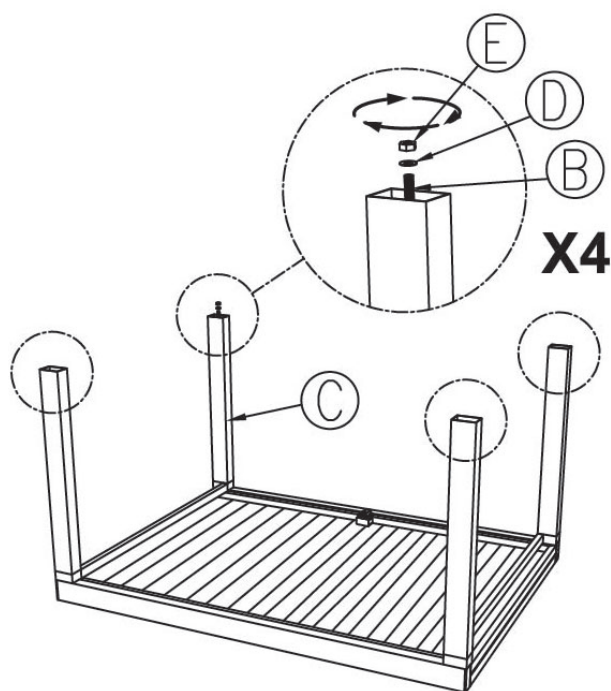
 <p>A - Tablero x1</p>	 <p>B - Varillas x4</p>	 <p>C - Patas x4</p>
 <p>D - Arandelas x4</p>	 <p>E - Tuercas x4</p>	 <p>F - Conectores x4</p>
 <p>G - Herramienta de fijación x1</p>		

Montaje :

Etapa A :

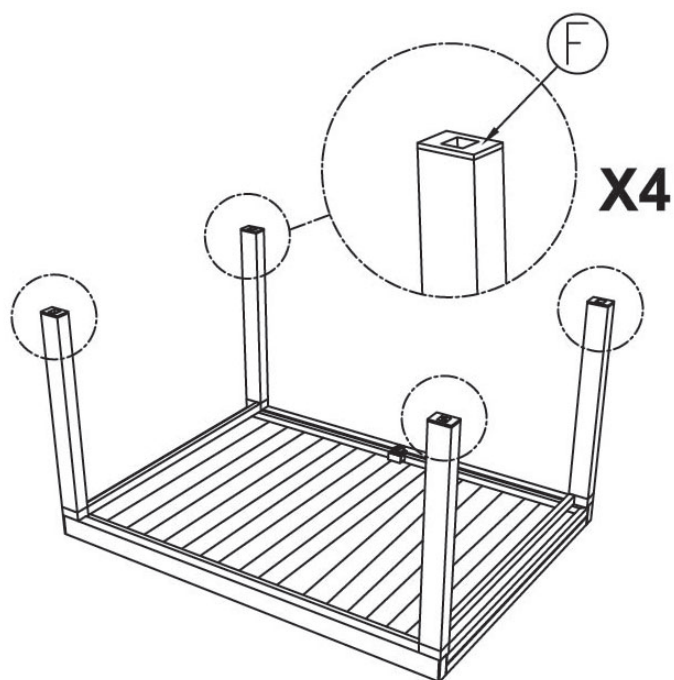


Etapa B :

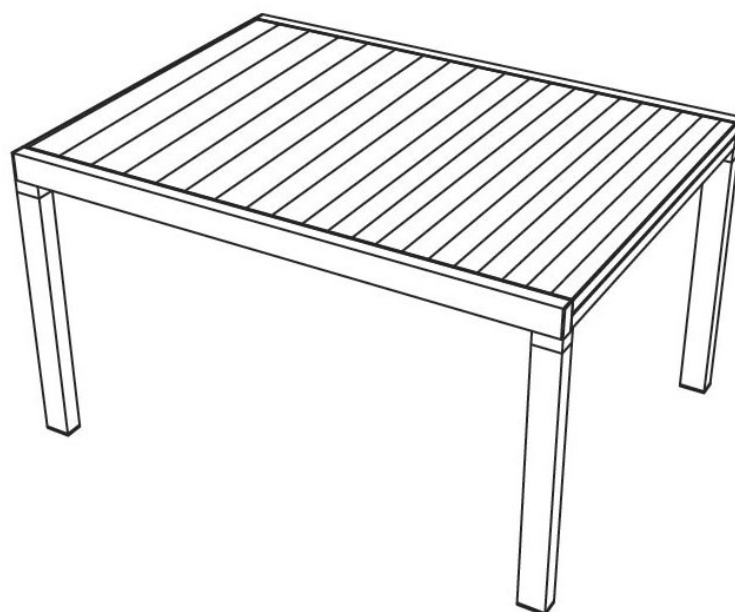


Montaje :

Etapa C :

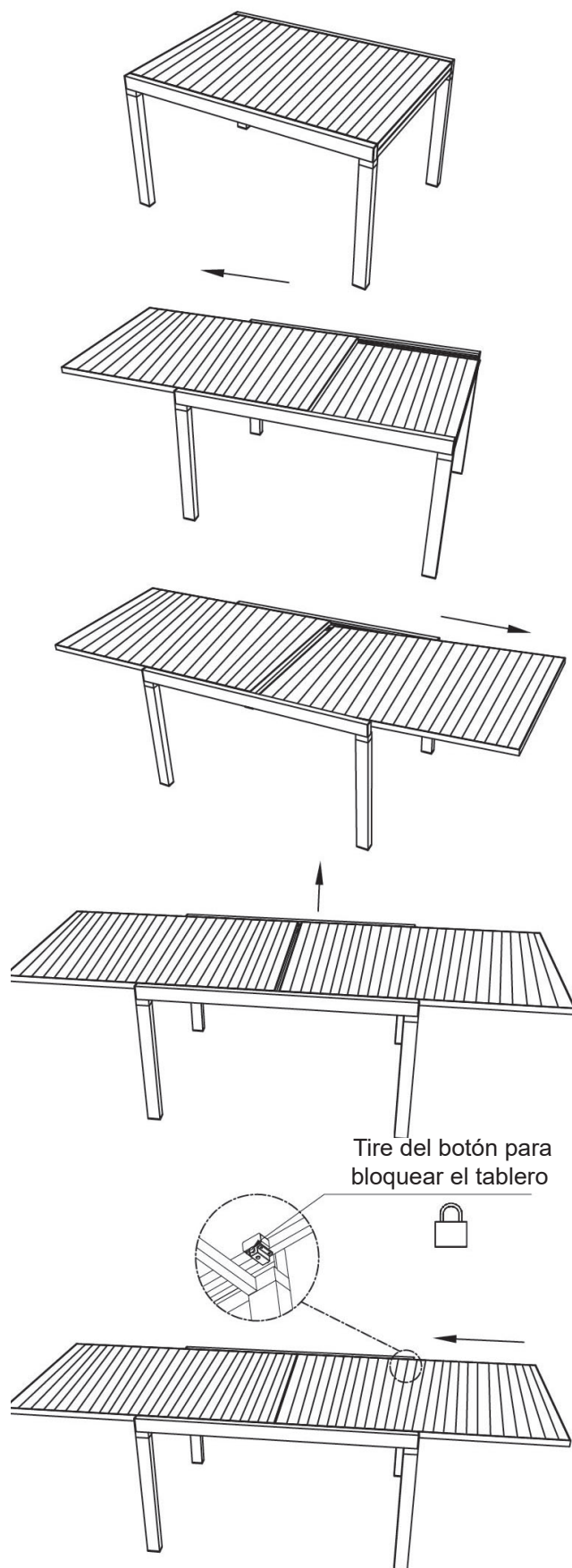


Etapa D :



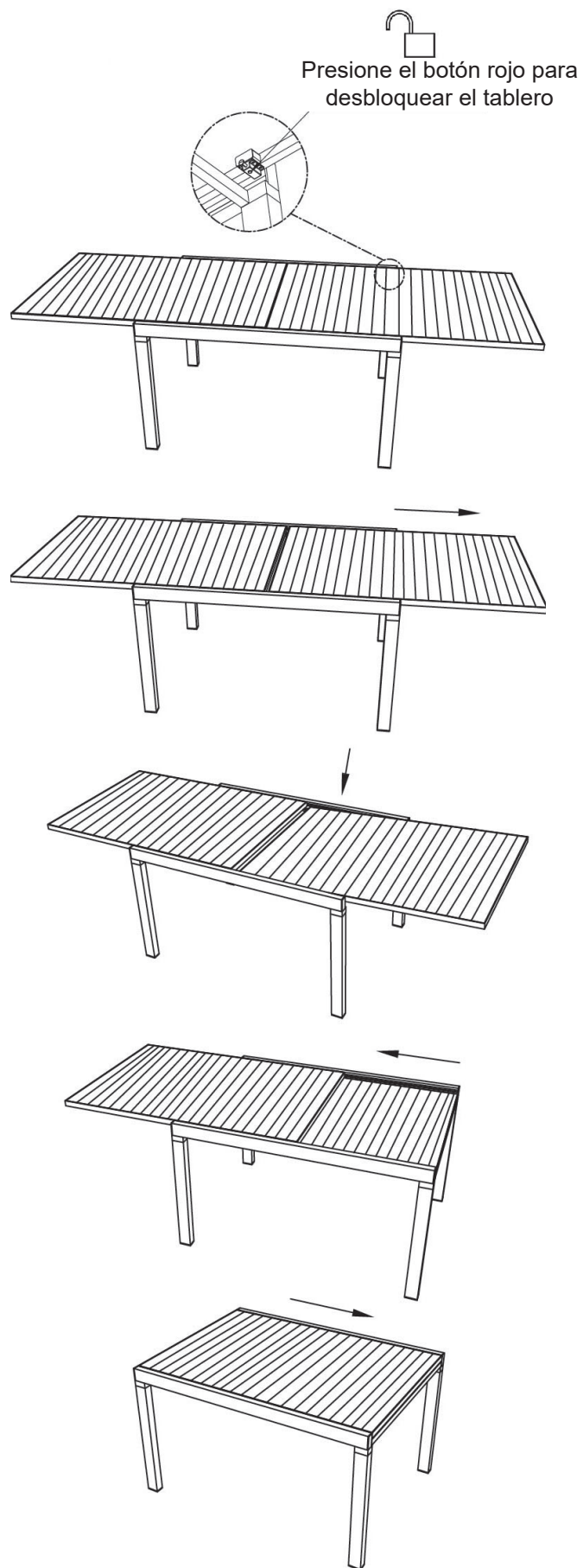
Montaje :

Etapa E :



Montaje :

Etapa F :



Información Adicional :

Le rogamos conserve este manual de instrucciones para futuras consultas

Si encuentra algún problema con su producto, le solicitamos que contacte con nuestro servicio de atención al cliente por correo electrónico: spv@happy-garden.es o por teléfono al 919 035 926

Producto vendido por :
ALLSTORE SAS