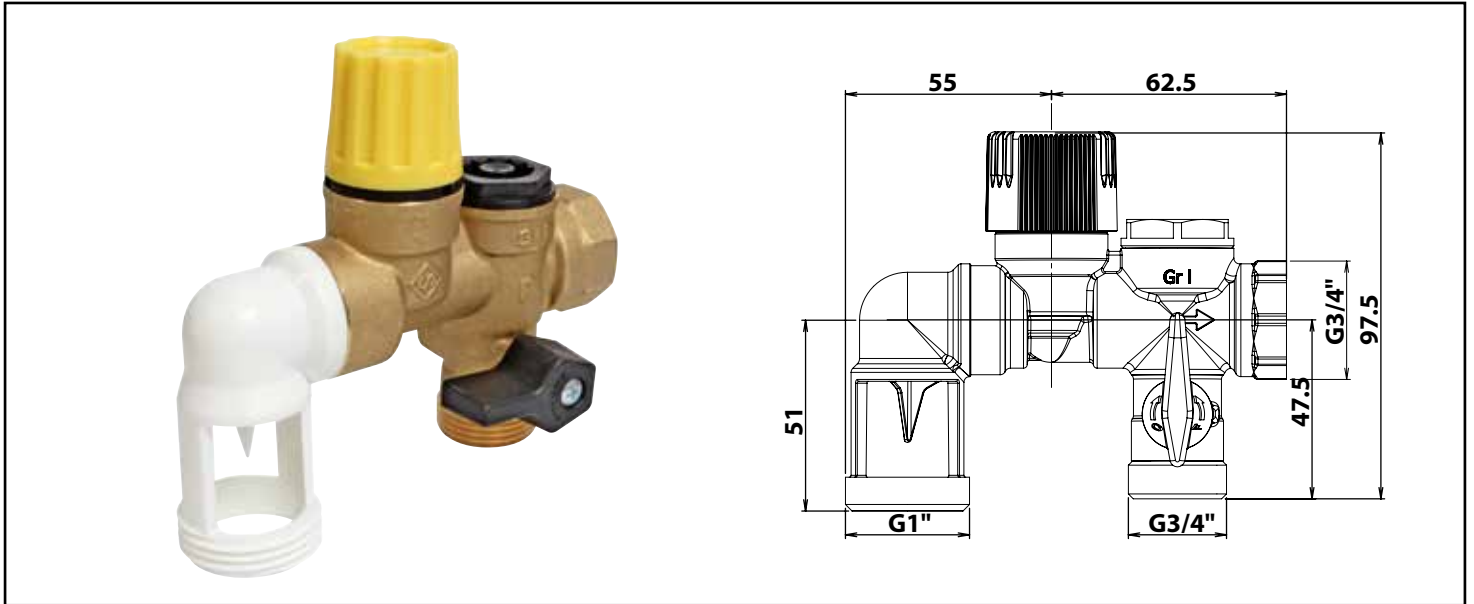


## GRUPE DE SÉCURITÉ NF 3/4" À GARDE D'AIR COUDÉE - SIÈGE TÉFLON POUR EAU CALCAIRE - SOMATHERM FOR YOU



- SIÈGE EN TÉFLON ADAPTÉ AUX EAUX CALCAIRES
- VANNE D'ARRÊT À BILLE RÉSINE ÉVITE L'ENTARTRAGE
- GARDE D'AIR COUDÉE
- GAMME EN LAITON BRUT RESPECTUEUSE DE L'ENVIRONNEMENT

DESCRIPTION	<ul style="list-style-type: none"> <li>• Solution monobloc et adaptable à tous les types de chauffe-eau, ce groupe de sécurité procure une durabilité et une facilité de mise en oeuvre incomparables.</li> <li>• Organe de sécurité obligatoire pour les chauffe-eau à accumulation, ce produit à la fiabilité incontestée évite les raccords et donc le risque de fuite grâce à son corps monobloc en laiton CW617N.</li> <li>• Son siège en téflon rend ce produit particulièrement adapté à une utilisation en présence d'eau calcaire.</li> <li>• La garde d'air coudée permet un montage horizontal.</li> <li>• Équipé d'une vanne d'arrêt pour isoler hydrauliquement la production d'eau chaude sanitaire, ce groupe de sécurité intègre également un clapet anti-retour pour que l'eau chaude sanitaire ne reparte pas dans le réseau en amont.</li> <li>• Garantie 4 ans, ce produit est conforme à la norme NF et est compatible ENR permettant une installation sur chauffe-eau électrique, ballon thermodynamique ou préparateur ECS et chaudière.</li> </ul>
CARACTÉRISTIQUES	<ul style="list-style-type: none"> <li>• Solution monobloc et adaptable à tous les types de chauffe-eau, ce groupe de sécurité procure une durabilité et une facilité de mise en oeuvre incomparables.</li> <li>• Organe de sécurité obligatoire pour les chauffe-eau à accumulation, ce produit à la fiabilité incontestée évite les raccords et donc le risque de fuite grâce à son corps monobloc en laiton CW617N.</li> <li>• Son siège en téflon rend ce produit particulièrement adapté à une utilisation en présence d'eau calcaire.</li> <li>• La garde d'air coudée permet un montage horizontal.</li> <li>• Équipé d'une vanne d'arrêt pour isoler hydrauliquement la production d'eau chaude sanitaire, ce groupe de sécurité intègre également un clapet anti-retour pour que l'eau chaude sanitaire ne reparte pas dans le réseau en amont.</li> <li>• Garantie 4 ans, ce produit est conforme à la norme NF et est compatible ENR permettant une installation sur chauffe-eau électrique, ballon thermodynamique ou préparateur ECS et chaudière.</li> </ul>
APPLICATIONS	Sécurité chauffe-eau et préparateur ECS de chaudière
PRÉCAUTION D'EMPLOI	Avant montage, rincer la tuyauterie d'alimentation En cas de pression d'alimentation supérieure à 5.25 bar, il est nécessaire d'installer un réducteur de pression conforme à la norme NF EN 1567 et situé sur l'alimentation principale (de la maison ou de l'appartement)