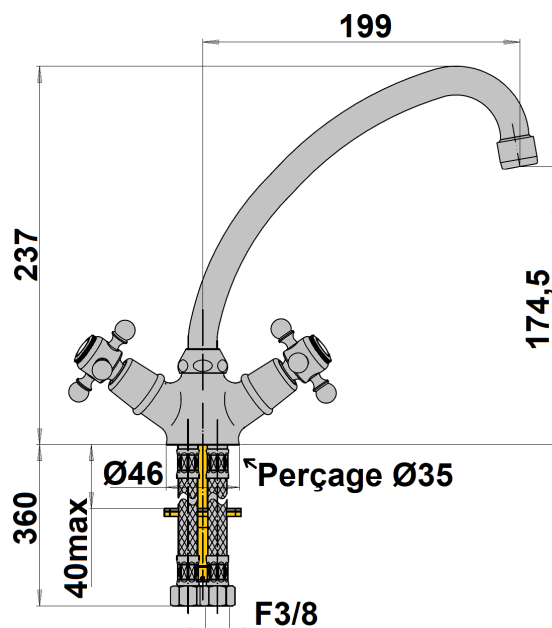


MELANGEUR EVIER BEC MOBILE COL DE CYGNE CHROME



Ref : **1885A**

Collection : **Tiffany**
Aucun ECAU

Finition : **Chrome**
Débit : **14.0 l/min**

Caractéristiques techniques :

Hauteur totale : 237 mm
Hauteur sous bec : 174,5 mm
Saillie du bec : 199 mm
Bec mobile sur 360°
Ø de perçage : 35 mm
Flexible de raccordement F 3/8"

