

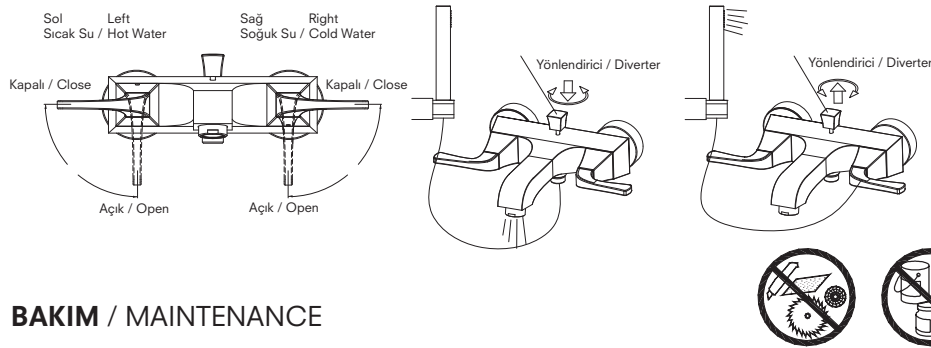
KULLANIM / USAGE

Kumanda kolu kullanımı : Suyu açmak için kumanda kolları aşağıya doğru çevrilmelidir, kapatmak için ise ters yöne doğru çevrilerek kapatılmalıdır. Suyun akış hızı kol aşağıya indirilirken artmaktadır. Sol kumanda kolu sıcak su akışı, sağ kumanda kolu ise soğuk su akışı sağlamaktadır.

Yönlendirici kullanımı : 1. Yönlendiriciyi yukarıya çektiğinizde su el duşuna gider, banyo çıkış ucundan ise su gelmez. 2. Yönlendiriciyi aşağıya indirdiğinizde su el duşuna yerine sadece banyo çıkış ucundan gelir.

How to operate handle : Raise the handle down for opening water, push it up for close. Turn the left handle down for increasing hot water, turn the right handle down for increasing cold water.

How to operate diverter: 1. Pull the diverter up and then the showerhead come out , meanwhile the spout turn off. 2. Pull the diverter down and then the showerhead come out , meanwhile the spout turn off.



BAKIM / MAINTENANCE

Yüzeyi temizlemek için yalnızca su ve sabun kullanınız. Ardından temiz bir bezle veya havluyla silerek kurutunuz. Sert ve kimyasal temizlik maddelerini kullanmaktan kaçınınız.

Eğer armatürün kullanıldığı bina, denize yakın bir noktada bulunuyor ise bataryaların ve genel olarak metal bağlantı parçalarının krom kaplı, altın kaplı ve nikel kaplı yüzeyleri üzerine çöken tuzlu parçacıklar korozyona neden olmaktadır. Bu nedenle denize yakın bölgelerde batarya yüzeyleri korunmalı, sık temizlenmeli ve özellikle yazlık evlerde uzun süre kullanılmıyacaksa bataryaların üzeri plastik bir poşetle örtülmelidir.

Tüm montaj ve arıza durumlarında 444 5253 Kale Müşteri Bilgi Hattı'nı arayınız ve size en yakın Kale Yetkili Servisi'ne başvurunuz.

Kale

Kaleseramik, Çanakkale Kalebodur Seramik San. A.Ş.

Genel Müdürlük - Büyükdere Cad. Kaleseramik Binası
34330 Levent - İstanbul / Türkiye
T +90 212 371 5253 (pbx) F +90 212 278 4396
Fabrika - Semedeli Köyü Çan, Çanakkale / Türkiye
T +90 286 437 1231 F +90 286 437 1232

For surface cleaning of faucet use only soap and water, then wipe dry with clean cloth and towel. Avoid using hard or chemical materials for cleaning.

In order to be protected from corrosion, the chrome plated faucet surface should be cleaned periodically and covered up with a plastic bag if it won't be used for long time period in the places near to the seaside.

For any question regarding the installation and defection please call 444 5253 Kale Customer Information Line (Turkey) or apply to the nearest Kale Authorized Service.

731 88300 55 / 731 88300 60

KARINA BANYO BATARYASI

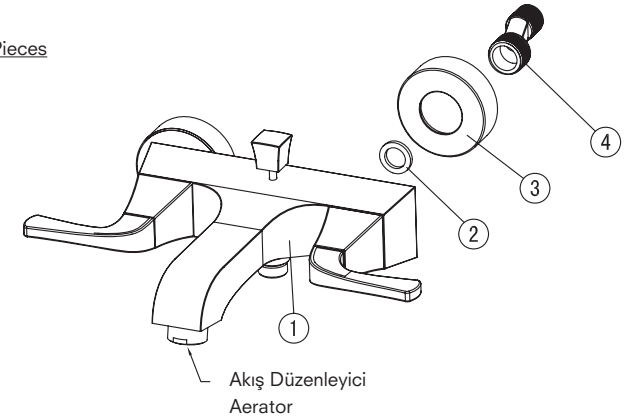
KARINA BATH MIXER

PAKET İÇERİĞİ BOX CONTENTS

Lütfen paket içeriğindeki tüm parçaların kutu içerisinde olduğunu kontrol ediniz. Eğer herhangi bir parça eksikse, lütfen Kale firması ile temasa geçiniz.

Please check whether all the items in the packing list are included in the box. If any item is missed, please contact Kale or the local agent for help.

No Açıklama / Description	Adet / Pieces
1. Ana Gövde / Main Body	1
2. O-Ring / O-Ring	2
3. Rozet / Rosette	2
4. Ekzantrik somun / Eccentric Nut	2
5. Yönlendirici / Diverter	1



Üründe önceden belirtmeden kullanımı etkilemeyecek şekilde değişiklikler yapılabilir. Görünüş ve ölçüler ürünü göstermektedir. Çizim ve fotoğraf sadece referans içindir.

The accessories might be changed without in advance notification when the change doesn't affect the usage. The appearance and dimension of the product are subjected to the real product. The drawing or photo is for reference only.

DİKKAT EDİLMESİ GEREKEN NOKTALAR IMPORTANT MATTERS FOR THE ASSEMBLY

Ana gövdedeki komponentleri fabrikada hassas bir şekilde monte edilip testlerden geçirildiğinden kesinlikle demonte etmeyiniz.

Yeni döşenmiş bir tesisata, borulardan temiz su gelinceye kadar armatürü bağlamayınız.

Armatürü monte ederken zorlukla karşılaşmamak ve armatüre zarar vermemek için tesisat çıkış uçlarının uygun ölçülerde olmasını sağlayınız.

Armatürün montajında ağızları plastik kaplı montaj anahtarını kullanınız, eğer böyle bir anahtarınız yoksa, normal anahtar ile sıkacağınız parçalar için kalın bez \ lastik gibi koruyucu malzemelerden yararlanınız.

Şantiye ortamında kireç veya çimento esaslı malzemelerin içerisindeki kalsiyum oksit ve boya, bataryalar ve bağlantı parçalarında kullanılan metaller ve metal dış yüzey kaplamalarının çoğu için koroziftir. Bu nedenle armatür montajı, inşaat bitimine doğru yapılmalıdır.

Perlatörlü armatürleri kullanmadan önce, perlatörü sökerek armatürden temiz su gelinceye kadar bekleyiniz. Perlatörü yıkayıp temizleyerek yerine takınız. Armatürün kullanımı sırasında su akışı azalmış ise, perlatörü sökerek temizleyiniz.

Armatürün açma-kapama düzenini sağlayan kartuş içindeki seramik diskler, çok sert olduğu için, su içinde bulunabilecek veya tesisattan kaynaklanacak ince kum parçalarından zarar görebilir. Bu durumu önlemek için tesisat iyice temizlenmeli ve tesisat girişine filtre takılmalıdır.

Montajdan sonra bağlantıların su sızdırmayacak şekilde yapıldığından emin olunuz.

Su bağlantılarının doğru monte edildiğinden emin olunuz, armatüre önden baktığınızda sıcak su bağlantısı sol tarafta, soğuk su bağlantısı ise sağ tarafta yapılmalıdır.

Tüm montaj ve arıza durumlarında 444 5253 Kale Müşteri Bilgi Hattı'nı arayınız ve size en yakın Kale Yetkili Servisi'ne başvurunuz.

Do not disassemble the main body as it has been installed & tested correctly and precisely before leaving the factory.

In case of newly installed plumbing, please let the water flow until you observe totally clean water before installing the faucet.

In order not to have any difficulties during installation make sure that the main water supplies are fixed with required dimensions.

Please use plastic covered installation tools in order to prevent the faucet surface from scratches.

In order to protect the faucet surface from corrosive materials in the construction site, the installation should be done by the ending of the construction.

After installation of the faucets with aerators, first demount the aerator and then let the water flow until the water is totally clean. Wash the aerator before reinstallation.

If the faucet has ceramic disc cartridge, it is advised to use filter at the main water supply inlet against small particles in the water supply which may damage the ceramic discs.

Make sure every joint safely sealed and have no leakage after installation.

Make sure to connect the hot/cold water correctly, if standing on front, hot water pipe connecting to the left & cold water pipe connecting to the right.

For any question regarding the installation and deflection please call 444 5253 Kale Customer Information Line (Turkey) or apply to the nearest Kale Authorized Service.

KULLANIM ŞARTLARI USAGE CONDITIONS

Su basıncı çalışma aralığı / Water pressure	: 0.5 bar - 10 bar
Tavsiye edilen su basıncı / Best performance at	: 3 bar / 3 bar
Sıcaklık çalışma aralığı / Temperature	: 5°C - 80°C
Tavsiye edilen maksimum sıcaklık / Recommended max. temperature	: 60°C

MONTAJ INSTALLATION

Montaj ölçülerinin doğru olduğuna emin olunuz.

Make sure the installation dimensions to be in right size.

Aşağıdaki resimlere göre montajınızı yapınız.

Please install the product following the installation pictures below.

