



Collection : SIMONE

Couleur* :



CP - Chrome

Principaux atouts :



Caractéristiques techniques

- DIMENSIONS : 16,40 x 7,30 cm
- MATÉRIAU : Métal
- NORMES ET RÉGLEMENTATIONS : ECAU : E3/1 C3 A3 U3
- TYPE : Mitigeur
- ENTRAXE (MM) : 150 ± 15
- BUTÉE DE SÉCURITÉ : 37°C
- DURÉE GARANTIE (ANNÉES) : 5

- POIDS : 2,2 kg
- TYPE D'INSTALLATION : 2 trous
- MITIGEUR DE BAIN : Thermostatique
- DÉBIT (L/MN SOUS 3 BAR) : 12 l/mn
- TYPE D'INSTALLATION : Murale
- TEMPÉRATURE MAXI : 50°C

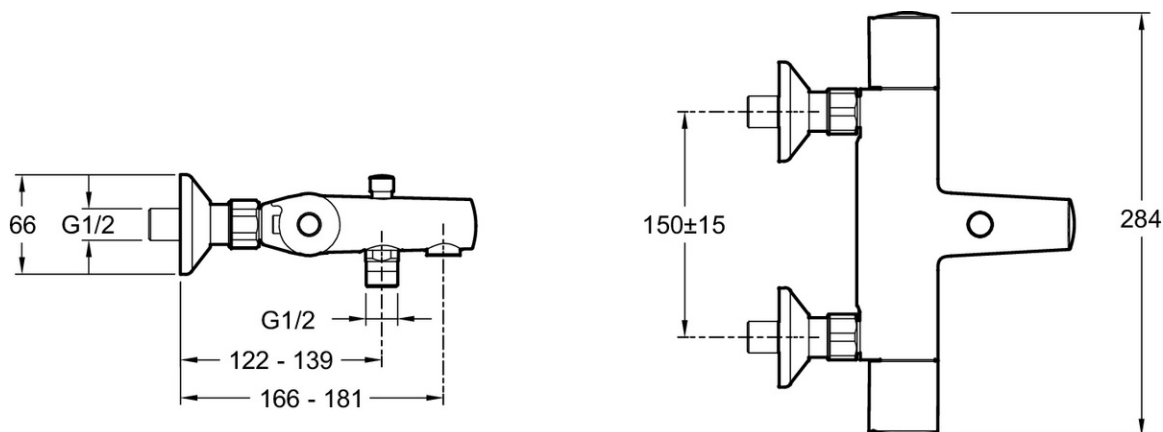
Bénéfices consommateurs

- DÉBIT D'EAU ADAPTÉ : Un débit limité à 20 l/min pour remplir sa baignoire rapidement et un débit de 12 l/min pour la douche
- SÉCURITÉ ANTI-BRÛLURE : Blocage à 50°C et coupure automatique de l'arrivée d'eau en cas de coupure d'eau froide
- CONFORT DU THERMOSTATIQUE : Une régulation rapide des variations de température et une butée de confort à 37°C

Bénéfices installateurs

- COMPATIBILITÉ CHAUDIÈRE : compatible avec toute production d'eau chaude d'un minimum de 18 kW.

Dessin technique



Descriptif CCTP : Mitigeur bain-douche thermostatique. E25869. Collection : SIMONE. DIMENSIONS : 16,40 x 7,30 cm. POIDS : 2,2 kg. MATÉRIAU : Métal. TYPE D'INSTALLATION : 2 trous. NORMES ET RÉGLEMENTATIONS : ECAU : E3/1 C3 A3 U3. MITIGEUR DE BAIN : Thermostatique. TYPE : Mitigeur. DÉBIT (L/MN SOUS 3 BAR) : 12 l/mn. ENTRAXE (MM) : 150 ± 15. TYPE D'INSTALLATION : Murale. BUTÉE DE SÉCURITÉ : 37°C. TEMPÉRATURE MAXI : 50°C. DURÉE GARANTIE (ANNÉES) : 5.