

Fiche technique



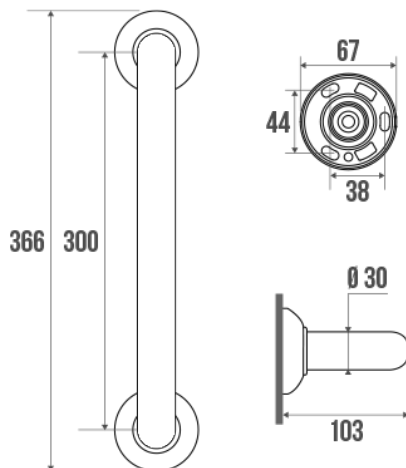
Informations

Désignation	Barre droite, 300 mm, Aluminium Epoxy Blanc, Ø 30 mm
Référence	491301

Les + produit

- + **Fixations invisibles.**
- + **Garantie anticorrosion.**

Description



Tube aluminium blanc Ø 30 mm, cache-fixations blanc en résine de synthèse, Ø 67 mm.

Possibilité de fixer sur cette barre le dérouleur papier WC Réf. 492381.

Existe aussi avec les cache-fixations en couleur.

Le design de ce produit est coordonné aux accessoires de la Série TRIOLO.

Visserie fournie (vis 4x30 mm).

Caractéristiques techniques

Matière	Aluminium
Finition	Epoxy
Couleur	Blanc
Dimensions	300 mm
Diamètre Ø	30 mm
Poids brut	0.460 kg
Poids Net	0.400 kg
Conditionnement	Sachet plastique + Cavalier pour mise en place sur broche
CE : charge admissible	150 kg

Tests laboratoire à	225 kg
Garantie	10 ans
Gencod	3111564913013
Code douanier	7615200000
Notice	A49130137_IND_07

Conseils de pose et entretien

Hauteur de pose conseillée : 80 cm du sol. Les barres d'appui ajoutent de la sécurité à l'utilisateur si elles sont installées conformément aux instructions. Les efforts supportés par la fixation murale nécessitent une parfaite sélection de la visserie et des chevilles en fonction de la nature du support mural. Nous vous conseillons de choisir des vis en inox pour éviter tout risque de corrosion en milieu humide (\varnothing 4 mm). Avant de percer la cloison, présenter physiquement le produit contre le mur puis marquer les emplacements de perçage. Tous les points de fixation doivent être impérativement respectés. Après montage et avant utilisation, s'assurer que les vis de fixation sont bien serrées. Ne pas utiliser la barre d'appui comme une marche pour atteindre quelque chose, ne pas s'asseoir dessus ou se suspendre.

Entretien

IMPORTANT : Pour garantir la pérennité de ce produit et la sécurité de l'utilisateur, nous recommandons, pour le nettoyage, l'utilisation de savon doux. **ATTENTION, NE PAS UTILISER** des produits de nettoyage à base de cétone, hydrocarbures, acides, bases, esters et éthers. Après utilisation d'un produit de nettoyage, effectuez un rinçage à l'eau claire.

Confort d'usage

Fonction

Maintien	★★★★
Relevage	★★☆☆
Transfert	★★☆☆

Caractéristiques

Horizontal	★★★★
Vertical	★★★★
Oblique	★★★★
Anticorrosion	★★★★

Type d'utilisation

Bain	★★★☆☆
Douche	★★☆☆☆
WC	★★★☆☆
Vestiaire/Cabine	★★★★

Lieux d'utilisation

Ets médicaux	★★★★
ERP/IOP	★★★★
Hôtels	★★☆☆☆
Habitats privés	★★★★
Lieux de travail	★★★★