

BANDEAU LED 24V 5m 10W/m - 260 lm/m - RGB + W (4000 K) - IP67

REF : 100710



* sous condition d'utilisation d'alimentations et contrôleurs spécifiques



Ref. 100710

Type : 1 ligne - 60 LED/m (MONOLED 5050)

Puissance absorbée Blanc : 2.5 W/m

Puissance absorbée RGB+W : 10 W/m

Puissance globale : 50W

Température couleur : RGB + W (4000 K)

Flux sortant : 260 lm/m

Longueur : Boucle maximum 5 m

Sectionnable tous les 100 mm

Largeur : 14 mm

Epaisseur : 4 mm

Emballage : Boite

EAN : 3701124435293

Paramètres

Index Rendu Couleur (IRC) : > 80

Lumens (Blanc)/Watt : ≈ 104 lm/W

*Classification énergétique :

Tension entrée : 24V DC



Fréquence : 50~60Hz

Température de travail : -20 °C / +45 °C

Matériaux utilisés : Silicone + PCB

Durée de vie : 50,000h

Accessoires non fournis

TELECOMMANDE 20M RF GAMME 4 ZONES RGB + W :

Réf.7649

CONTROLEUR RADIO FREQUENCE 4 ZONES RGB + BLC

12-24V DC : Réf.7655

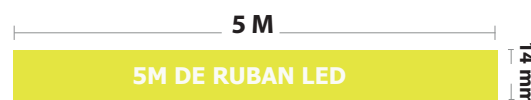
BANDEAU CONNECT DROIT D/F AVEC CABLE POUR

BANDEAU RGB+W IP67 14MM : Réf.100896

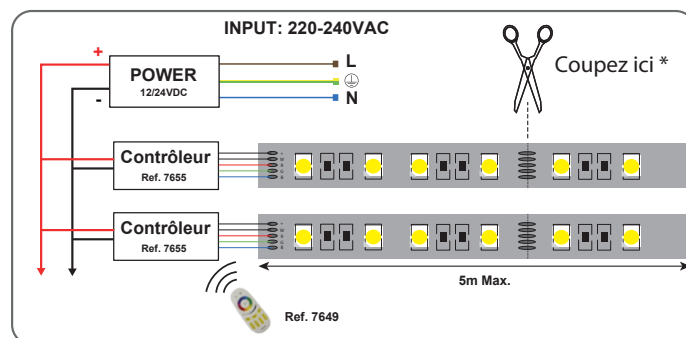
BANDEAU CONNECT DROIT SANS CABLE PR BANDEAU

RGB+W IP67 14MM : Réf.100899

Dimensions



Connexion



*nouveau classement énergétique conforme à la réglementation en vigueur depuis le 01/09/2021

Les produits présentés dans les documents, offres commerciales, catalogues ou fiches techniques sont soumis à modification sans préavis.
Les caractéristiques ne deviennent contractuelles qu'après accord écrit de la direction de MIIDEX LIGHTING.