

nolon<sup>®</sup>  
t h u i s i n s t o e l e n

# Handleiding Jolie

*Assembly instruction*

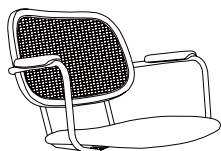


NOLJOLIE-MANUAL

# MONTAGE JULIE DRAADSTOEL

## ASSEMBLY JULIE CHAIR

**Ax1**



**Bx1**

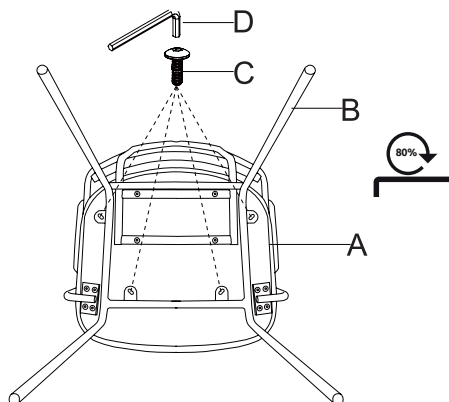
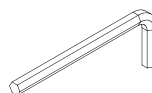


**Cx4**

M6x14mm



**Dx1**



**1**

**NL**

Plaats de zitting op een vlakke ondergrond met de rugleuning naar boven zoals de illustratie hiernaast. Monteer frame **B** op de zitting **A** met de schroeven **C**. Draai de schroeven niet geheel vast maar voor 80%

**ENG**

Assemble the chair with the backrest facing upwards, as shown in the illustration. Attach frame **B** to seat **A** using screws **C**. Do not fully tighten the screws; tighten them to about 80%.

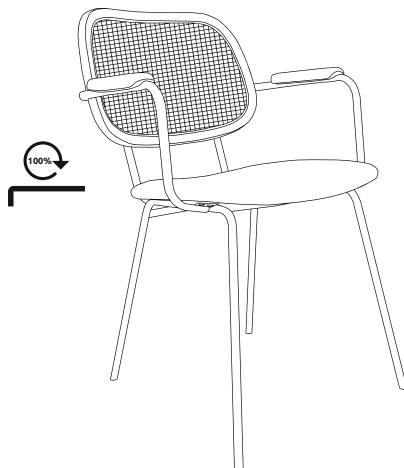
**2**

**NL**

Plaats de stoel in zijn geheel op een vlakke ondergrond. Plaats ca. 60 kg gewicht op de zitting zodat alle poten vlak op de grond staan en draai daarna alle schroeven aan tot 100%.

**ENG**

Place the chair on a flat surface. Place approx. 60 kg of weight on the seat so that all legs are flat on the floor and then tighten all screws to 100%.



# ONDERHOUDSINSTRUCTIES

## CARE INSTRUCTIONS

Om optimaal te kunnen (blijven) genieten van je nieuwe meubel, tref je hieronder een aantal tips voor het onderhoud van de verschillende materialen.

### Metaal

Door contact met water en vocht kan metaal in de loop van tijd gaan roesten. De metalen onderstellen van nolon zijn voorzien van een speciale coating die dit tegengaat. Het is belangrijk om deze coating (buitenste laklaag) niet te beschadigen. Schoonmaken van het metalen onderstel kan met een zachte doek en zeepwater. Gebruik slechts weinig water en maak het metaal daarna altijd droog.

### Hout

Hout is een natuurlijk materiaal dat verkleurt door UV-straling. Zorg er dus voor dat alle meubels aan een gelijke hoeveelheid zonlicht worden blootgesteld om grote kleurverschillen te voorkomen. Ook temperatuur en luchtvochtigheid hebben invloed op hout. Met een droge microvezeldoek kan hout worden afgestoft voor dagelijks onderhoud. Vlekken kunnen worden verwijderd met een zachte doek en zeepwater. Gebruik hierbij weinig water en droog het oppervlak naderhand altijd af.

### Stoffen bekleding

Alle stoffen verkleuren door UV-straling dus zorg ervoor dat de stoelen niet in direct zonlicht staan. Behandel de stof voor gebruik met een impregneerspray om vlekken te voorkomen. Test dit vooraf op een niet-zichtbare plek om te checken of de kleur van de stof niet verandert. Verwijder vocht of vlekken direct van het oppervlak en gebruik daarbij enkel een vochtige doek of een speciale textielreiniger. Hard wrijven en het gebruik van sterke chemicaliën en alcohol wordt sterk afgeraden. Pluisjes kunnen van nature ontstaan op bepaalde stoffen maar deze zullen na een aantal keer verwijderen niet meer voorkomen. Wanneer gestoffeerde stoelen voor het eerst worden uitgepakt, kunnen er drukplekken in de stof te zien zijn. Deze verdwijnen normaliter na een aantal dagen vanzelf.

### Kunststof

Kunststof is een eenvoudig materiaal om schoon te maken en te onderhouden. Een kunststof kuipzitting hoeft vooraf niet te worden behandeld. Vlekken verwijder je met een zachte doek en een sopje met milde reiniger.

### Vloerbescherming

nolon eetkamerstoelen zijn voorzien van standaard vloerdoppen, deze bieden niet in alle gevallen de juiste bescherming. Daarom heeft nolon per onderstel een speciale vloerdop ontworpen, zodat voor iedere vloertype de juiste bescherming verkrijgbaar is. Scan de QR-code voor meer informatie en aanvullende producten op de website van nolon.



Hulp nodig bij de **montage**?  
Scan de QR-code  
Need help with the  
**assembly**? Scan the QR-code



Scan de QR-code voor  
**onderhoudsinstructies**  
Scan the QR-code for the **care**  
**instructions**



# ONDERHOUDSINSTRUCTIES

## CARE INSTRUCTIONS

*Below you will find some maintenance tips and tricks so you can enjoy your new chair to the fullest.*

### **Metal**

*Over time, metal tends to rust if it has come into contact with water and moisture. The metal frames of nolon chairs have a special coating that prevents rust formation. Therefore, it is very important not to damage or scratch this coating (outer layer of the frame). The metal frames can be cleaned with a soft cloth and soapy water. Do not use too much water and always dry the surface afterwards.*

### **Wood**

*Wood is a natural material that changes color under the influence of UV radiation. To avoid major color differences, it is important that all furniture is exposed to the same amount of sunlight. Temperature and humidity can also damage wood. For daily maintenance, you can use a dry microfiber cloth to dust wood. Stains can be removed with a soft cloth and soapy water. Do not use too much water and always dry the surface afterwards.*

### **Fabric upholstery**

*All fabrics can discolour due to UV radiation, so make sure that the chairs are not exposed to direct sunlight. Treat the fabric with a protective spray before use to prevent stains. Test the spray in advance on an invisible surface. Remove moisture or stains immediately using only a damp or special textile cleaner. Avoid harsh rubbing and the use of chemicals and alcohol should be avoided. Lint from the textile may appear on the surface, but this is completely normal and will not return after a few removals. When fabric seats are removed from the box, pressure points may be visible in the fabric. These should disappear within a few days.*

### **Plastic**

*Plastic material is easy to clean and maintain. A plastic seat does not need to be treated before use. Stains can be removed with a soft cloth and mild detergent.*

### **Floor protection**

*nolon chairs are equipped with standard floor caps, but these do not provide sufficient protection for all types of floors. That is why nolon has designed special floor caps for each chair frame, so that each floor is properly protected. Scan the QR code for more information and additional products on the nolon website.*

**nolon**<sup>®</sup>  
t h u i s   i n   s t o e l e n

nolon  
Vlotbrugweg 9  
1332 AE Almere NL

www.nolon.nl  
info@nolon.nl  
036 799 80 25