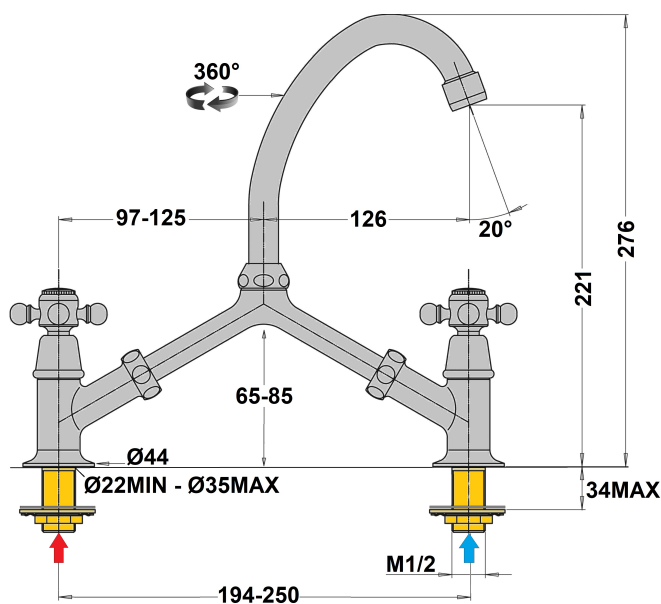


## MELANGEUR A PONT POUR LAVABO TIFFANY



Ref : **18245A**

Collection : **Tiffany**  
**Aucun ECAU**

Finition : **Chrome**  
Débit : **15.0 l/min**

Caractéristiques techniques :

Hauteur totale : 276 mm  
Hauteur sous bec : 221 mm  
Saillie du bec : 130 mm  
Bec Mobile 360°  
Ø de perçage : 30 mm  
Alimentation M 1/2"  
Entraxe réglable de 194 à 250 mm

