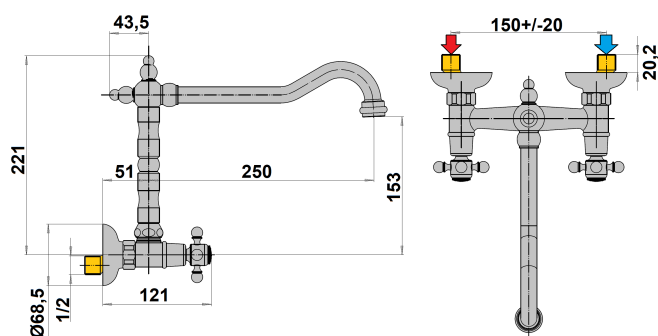


## MELANGEUR EVIER MURAL TIFFANY BEC STYLE



Ref : **1875A**

Collection : **Tiffany**  
**Aucun ECAU**

Finition : **Chrome**  
Débit : **15.0 l/min**

Caractéristiques techniques :

Bec mobile sur 360°  
Hauteur totale : 221 mm  
Hauteur sous bec : 153 mm  
Saillie du bec : 250 mm  
Entraxe 150 +/- 20 mm

