

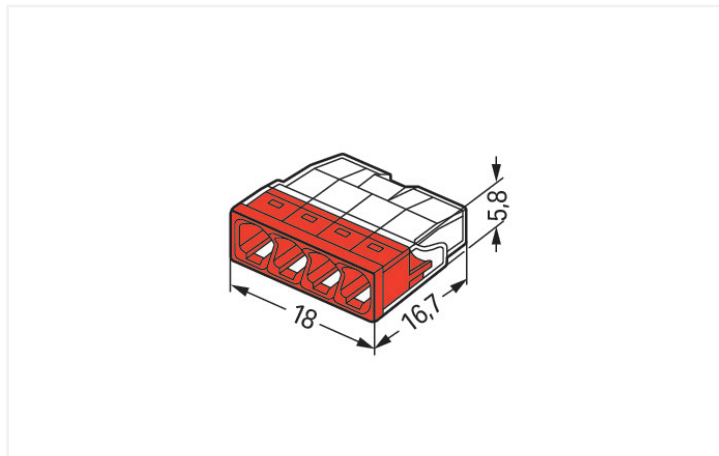
Fiche technique | Référence: 2273-204

Connecteur de passage à enficher; pour conducteurs rigides; max. 2,5 mm²; 4 conducteurs; Couleur du boîtier transparent; couvercle rouge; Température ambiante max. 60 °C (T60); 2,50 mm²; transparent

<https://www.wago.com/2273-204>



Couleur: transparent



Dimensions en mm

Borne enfichable série 2273 avec Push-in

La borne enfichable au numéro d'article 2273-204, permet un branchement facile et fiable. Une longueur de dénudage de 11 mm est nécessaire pour la connexion du conducteur de cette borne enfichable. Ce produit se base sur la technologie PUSH WIRE®. Simple et rapide : la connexion par enfichage direct PUSH WIRE® est une technique facile et rapide pour raccorder un conducteur rigide. Les dimensions sont (18 x 5,8 x 16,7) mm en largeur x hauteur x profondeur. Selon le type de câble, cette borne enfichable convient aux sections de conducteur allant de 0,5 mm² à 2,5 mm². De l'Étain a été utilisé pour la surface des contacts.

Remarques

General safety information

Attention : respecter les consignes de manipulation et de sécurité !

- **A utiliser uniquement par un électricien spécialisé !**
- Ne pas travailler sous tension/charge !
- Utiliser uniquement pour l'usage prévu !
- Respecter les prescriptions/normes/directives nationale s!
- Respecter les caractéristiques techniques des produits !
- Respecter le nombre de potentiels admissibles !
- Ne pas utiliser de composants endommagés/encrassés !
- Respecter les types de conducteurs, les sections et les longueurs de dénudage !
- Introduire le conducteur jusqu'à la butée !
- Utiliser des accessoires d'origine !

Remarque de sécurité 1

Ne transmettre qu'avec des instructions de manipulation !

dans des réseaux mis à la terre

Données électriques

Données de référence selon	IEC/EN 60998		
Overvoltage category	III	III	II
Pollution degree	3	2	2
Tension de référence	-	-	450 V
Tension assignée de tenue aux chocs	-	-	4 kV
Courant de référence	-	-	24 A

Données d'approbation selon	UL 486C		
Use group	B	C	D
Tension de référence	-	-	-
Courant de référence	-	-	-

Données de raccordement

Points de serrage	4
Nombre total des potentiels	1

Connexion 1

Technique de connexion	PUSH WIRE®
Type d'actionnement	Push-in
Matière plastique conducteur raccordable	Cuivre Aluminium

Remarque Matières plastiques conducteur raccordable

Raccordement de conducteurs en aluminium

Le système de connexion à ressort de WAGO convient aussi aux conducteurs rigides en aluminium jusqu'à une section de 4 mm², si on utilise pour le raccordement la pâte de contact « Alu Plus » [249-130](#).

Avantages de la pâte de contact « Alu-Plus » :

- détruit automatiquement la couche d'oxyde lors de l'opération de serrage
- empêche une nouvelle oxydation
- évite une corrosion électrolytique entre conducteurs en aluminium et en cuivre (dans une borne)
- offre une protection de longue durée contre la corrosion

Pour les connexions à ressort avec technique de connexion PUSH WIRE® **il est recommandé de nettoyer le conducteur en aluminium au préalable** et ensuite, immédiatement raccorder au point de serrage rempli avec la pâte de contact Alu-Plus.

Bien sûr, WAGO « Alu Plus » peut aussi être appliquée **additionnellemen** sur toute la surface du conducteur en aluminium avant la connexion.

En outre, il faut veiller à ce que les courants nominaux soient adaptés à la faible conductivité des conducteurs en aluminium :

2,5 mm² = 16 A
4 mm² = 22 A

Conducteur rigide	0,5 ... 2,5 mm ² / 20 ... 16 AWG
Longueur de dénudage	11 mm / 0.43 inch
Sens du câblage	Câblage latéral

Données géométriques

Largeur	18 mm / 0.709 inch
Hauteur	5,8 mm / 0.228 inch
Profondeur	16,7 mm / 0.657 inch

Données du matériau

Remarque Données du matériau	Vous trouverez ici des informations sur les spécifications de matériel
Couleur	transparent
Couleur de couvercle	rouge
Groupe du matériau isolant	IIIa
Matière isolante Boîtier principal	Polycarbonate (PC)
Classe d'inflammabilité selon UL94	V2
Matériau des ressorts de serrage	Ressort en acier Chrome-Nickel (CrNi)
Matériau du contact	Cuivre électrolytique (E _{Cu})
Surface du contact	Étain
Charge calorifique	0,024 MJ
Poids	1,3 g

Conditions d'environnement

Température ambiante (fonctionnement)	+60 °C
Température d'utilisation continue	105 °C
Repérage T selon EN 60998	T60

Données commerciales

Product Group	7 (Technique d'installation)
Unité d'emb. (SUE)	1000 (100) pce(s)
Type d'emballage	Carton
Pays d'origine	DE
GTIN	4050821027867
Numéro du tarif douanier	85369010000

Product Classification

UNSPSC	39121409
eCl@ss 10.0	27-14-11-04
eCl@ss 9.0	27-14-11-04
ETIM 9.0	EC000446
ETIM 8.0	EC000446
ECCN	NO US CLASSIFICATION

Conformité environnementale du produit

État de conformité RoHS	Compliant, No Exemption
-------------------------	-------------------------

Approbations / certificats

Homologations générales



Homologation	Norme	Nom du certificat
cULus_Listed_667F Underwriters Laboratories Inc.	UL 486C	E69654
VDE VDE Prüf- und Zertifizie- rungsinstitut	EN 60998	40029794

Déclarations de conformité et de fabricant

Homologation	Norme	Nom du certificat
EU-Declaration of Confor- mity WAGO GmbH & Co. KG	-	-
UK-Declaration of Confor- mity WAGO GmbH & Co. KG	-	-

Homologations pour le secteur marine



Homologation	Norme	Nom du certificat
ABS American Bureau of Ship- ping	-	23-2417173-PDA
LR Lloyds Register	EN 60998	LR22207029TA

Téléchargements

Conformité environnementale du produit




Recherche de conformité

Environmental Product
Compliance 2273-204



Documentation

Texte complémentaire

2273-204	19.02.2019	xml 3.17 KB	
2273-204	17.05.2017	doc 24.50 KB	
ausschreiben.de 2273-204			

Données CAD/CAE

Données CAD

2D/3D Models
2273-204



Données CAE

EPLAN Data Portal
2273-204



WSCAD Universe
2273-204



ZUKEN Portal
2273-204



1 Produits correspondants

1.1 Accessoires en option

1.1.2 Adaptateur de montage

1.1.2.1 Matériel de montage



Réf: [2273-500](#)

Adaptateur de fixation; pour bornes à 1 rangée et 2 rangées; Série 2273; pour montage sur rail 35/montage par vis; orange

1.1.3 Outil

1.1.3.1 Pâte de contact « Alu-Plus »

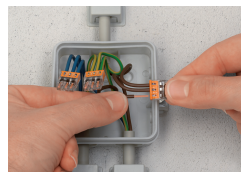


Réf: 249-130

Seringue de remplissage; Contenu : 20 ml de pâte de contact Alu-Plus

Indications de manipulation

Raccorder le conducteur



Dénuder le conducteur rigide à 11 mm conformément à la longueur indiquée.

Fenêtre colorée pour contrôler visuellement que l'isolant est bien en butée dans le boîtier et que la longueur de dénudage est correcte.
La longueur de dénudage est correcte, si le conducteur nu est visible dans la fenêtre de contrôle colorée. L'illustration montre que le conducteur central présente une longueur de dénudage trop longue.

Pour raccorder : introduire le conducteur rigide dénudé jusqu'en butée.

Pour déconnecter : tenir le conducteur, et retirer la borne par des mouvements rotatifs avec une légère traction.

Tester



Test possible dans le point de test sur le côté de borne opposé aux entrées de conducteurs