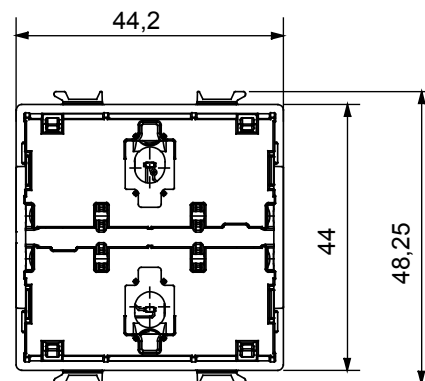
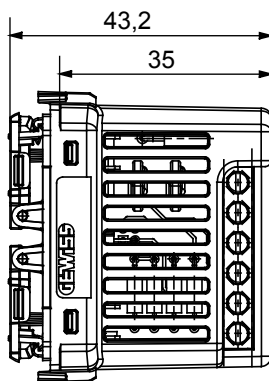


Module auxiliaire axial encastrable à deux commandes. Deux boutons poussoirs axiaux en façade ; ce produit peut être utilisé en combinaison avec les entrées auxiliaires câblées des dispositifs suivants de la gamme Chorusmart : commandes connectées, actionneur On/Off à 1 canal connecté, capteurs de mouvement connectés, commandes EVO, ou comme commande câblée pour une interface ZigBee à 2 canaux connectée. Le dispositif doit être complété par l'un des boutons poussoirs frontaux disponibles.

Description	Contrôle axial auxiliaire à 2 canaux	Contacts de sortie	n. 2 x 1A (AC1)
Alimentation	100 ÷ 240 V ca - 50/60 Hz	N. de modules	2
N. canaux en sortie	2	Norme	2014/35/EU (LVD), 2011/65/EU + 2015/863 (RoHS), EN 60669-1, EN IEC 63000
Température de fonctionn.	-5 ÷ +45 °C	Humidité relative (non condensant)	Maximum 93 %
Bornes de câblage	À vis	Capacité de serrage des bornes câbles souples (mm ²)	Max. 1,5
Capacité de serrage des bornes câbles rigides (mm ²)	Max. 1,5	Catégorie	Contrôle axial auxiliaire à 2 canaux
N. canaux en entrée	-	Indice de protection	IP20 (avec touche de commande)
Lampes à incandescence-halogènes 240 V	-	Lampes LED 240 V	-
Puissances pilotées depuis des transformateurs électroniques 240 V	-	Couleur LED	Bleu
Contrôle local	Via les 2 boutons-poussoirs (à compléter avec un bouton de commande)	Contrôle de charges	-
Matière	Technopolymère		

DIMENSIONS



SYMBOLE TECHNIQUE

IP

IP20 (avec touche de commande)

NORMES ET HOMOLOGATIONS

