

Fiche produit

GW94027

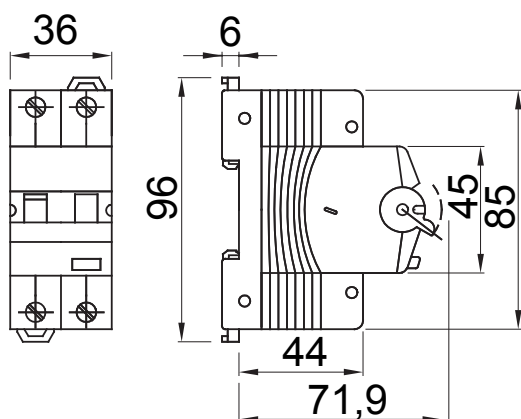
Série 90 RCD



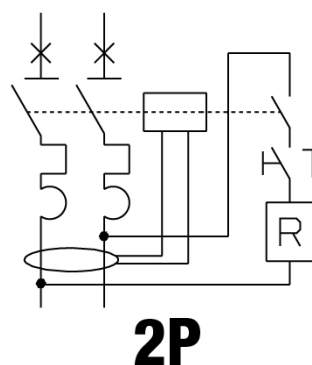
Description	DISJONCTEUR MAGNÉOTHERMIQUE DIFFÉRENTIEL
Code	MDC 45
Nombre de pôles	2P
Nombre de modules	2
Courant nominal	16 A
Courant résiduel nominal	30 mA
Type	AC
Courbe	C
Tension nominale (EN/IEC 61009-1, 61009-2-1)	230/240 V
Classe de limitation d'énergie	3

Norme	IEC/EN 61009-1, IEC/EN 61009-2-1	Fréquence nominale (Hz)	50/60 Hz
Pouvoir de coupure EN 61009-1 230V (Icn)	4500 A	Pouvoir de coupure EN 61009-1 (Ics)	1 x Icn
Pouvoir de coupure EN 60947-2 230V (Icu)	6 kA	Pouvoir de coupure EN 60947-2 (Ics)	100% Icu
Tension d'isolement (Ui)	500 V	Niveau d'immunité (8/20 µs)	250 A
Tension nominale tenue à l'impulsion (Uimp)	4 kV	Catégorie de surtension	III
Endurance électrique	10.000	Endurance mécanique	20.000
Section fil rigide	<=1x35 - <=2x16 - <=1x16+2x10 mm²	Section fil souple	<=1x35 - <=2x16 - <=1x16+2x10 mm²
Double connexion	OUI (seulement bornes aval)	Couple de serrage nominal	2 Nm
Température d'utilisation	-25 +60° C (déclassement de In avec T>30° C)	Température de stockage	-40 +70 °C
Compatibilité avec auxiliaires électriques	Oui	Compatibilité avec ReStart	Oui
Position de montage	Tout		

DIMENSIONS



SCHEMA ELETTRICO



NORMES ET HOMOLOGATIONS



GEWISS FRANCE SAS
 ILIADE, 3 rue Christophe Colomb, 91300 Massy,
 France
 Tél : +33 (0) 1 64 86 80 80

www.gewiss.com/fr/fr
gewiss-fr@gewiss.com
 Dernière mise à jour 18/11/2025

Les caractéristiques, dimensions, dessins et images sont communiqués à titre purement informatif et peuvent faire l'objet de modification sans aucun préavis