

nolon[®]
t h u i s i n s t o e l e n

Handleiding Pelle Barkruk


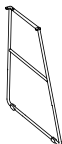
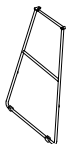

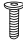

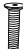

Assembly instruction

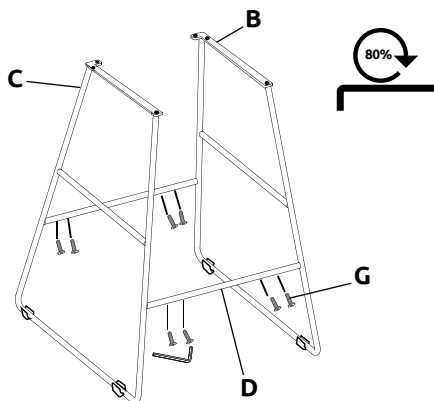


NOL.PELLE-MANUAL

MONTAGE PELLE BARKRUK

ASSEMBLY PELLE BARSTOOL

Ax1 	Bx1 	Cx1 	Dx2 	Ex8 M5x8 
			Fx1 	Gx6 M6x16 
				Hx1 



1

NL

Zet onderdeel **B** rechtop en schuif buis **D** aan beide zijdes onderaan op de houders. Zet vervolgens onderdeel **C** rechtop en schuif beide zijdes in elkaar. Draai de schroeven **G** aan de onderzijde van **D** aan voor 80%.

ENG

Place part **B** straight on the ground and slide tube **D** onto the holders at the bottom on both sides. Then place part **C** straight on the ground and slide both sides together. Tighten screws **G** at the bottom of **D** to 80%.

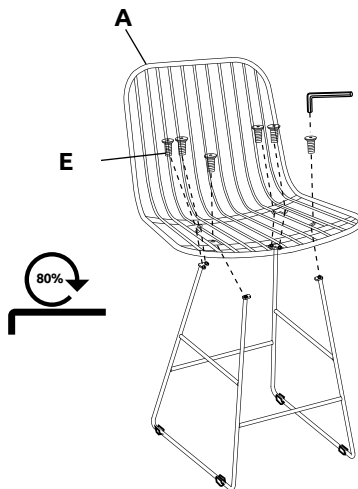
2

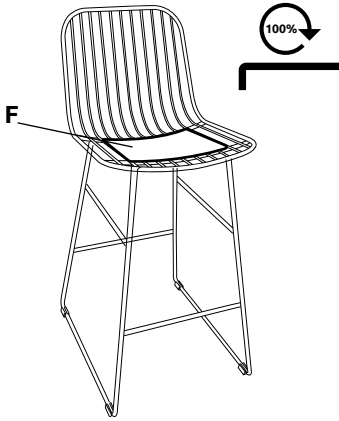
NL

Plaats onderdeel **A** bovenop het onderstel. Draai daarna de schroeven **E** voor 80% aan om het vast te zetten.

ENG

Place part **A** on top of the base. Then, tighten screws **E** to 80% to secure it.



3**NL**

Draai vervolgens de stoel om en plaats de stoel in zijn geheel op een vlakke ondergrond. Plaats ca. 60 kg gewicht op de zitting zodat alle poten vlak op de grond staan en draai daarna alle schroeven aan incl. **G** en **E** aan tot **100%**.

ENG

Finally, turn the chair over and place the entire chair on a flat surface. Place approximately 60 kg of weight on the seat so that all legs are on the ground and then tighten all screws including **G** and **E** to **100%**.

ONDERHOUDSINSTRUCTIES

CARE INSTRUCTIONS

Om optimaal te kunnen (blijven) genieten van je nieuwe meubel, tref je hieronder een aantal tips voor het onderhoud van de verschillende materialen.

Metaal

Door contact met water en vocht kan metaal in de loop van tijd gaan roesten. De metalen onderstellen van nolon zijn voorzien van een speciale coating die dit tegengaat. Het is belangrijk om deze coating (buitenste laklaag) niet te beschadigen. Schoonmaken van het metalen onderstel kan met een zachte doek en zeepwater. Gebruik slechts weinig water en maak het metaal daarna altijd droog.

Hout

Hout is een natuurlijk materiaal dat verkleurt door UV-straling. Zorg er dus voor dat alle meubels aan een gelijke hoeveelheid zonlicht worden blootgesteld om grote kleurverschillen te voorkomen. Ook temperatuur en luchtvochtigheid hebben invloed op hout. Met een droge microvezeldoek kan hout worden afgestoft voor dagelijks onderhoud. Vlekken kunnen worden verwijderd met een zachte doek en zeepwater. Gebruik hierbij weinig water en droog het oppervlak naderhand altijd af.

Stoffen bekleding

Alle stoffen verkleuren door UV-straling dus zorg ervoor dat de stoelen niet in direct zonlicht staan. Behandel de stof voor gebruik met een impregneerspray om vlekken te voorkomen. Test dit vooraf op een niet-zichtbare plek om te checken of de kleur van de stof niet verandert. Verwijder vocht of vlekken direct van het oppervlak en gebruik daarbij enkel een vochtige doek of een speciale textielreiniger. Hard wrijven en het gebruik van sterke chemicaliën en alcohol wordt sterk afgeraden. Pluiscijzen kunnen van nature ontstaan op bepaalde stoffen maar deze zullen na een aantal keer verwijderen niet meer voorkomen. Wanneer gestoffeerde stoelen voor het eerst worden uitgepakt, kunnen er drukplekken in de stof te zien zijn. Deze verdwijnen normaliter na een aantal dagen vanzelf.



Hulp nodig bij de **montage**?
Scan de QR-code
Need help with the
assembly? Scan the QR-code



Scan de QR-code voor
onderhoudsinstructies
Scan the QR-code for the **care**
instructions



ONDERHOUDSINSTRUCTIES

CARE INSTRUCTIONS

Kunststof

Kunststof is een eenvoudig materiaal om schoon te maken en te onderhouden. Een kunststof kuipzitting hoeft vooraf niet te worden behandeld. Vlekken verwijder je met een zachte doek en een sopje met milde reiniger.

Vloerbescherming

nolon eetkamerstoelen zijn voorzien van standaard vloerdoppen, deze bieden niet in alle gevallen de juiste bescherming. Daarom heeft nolon per onderstel een speciale vloerdop ontworpen, zodat voor iedere vloertype de juiste bescherming verkrijgbaar is. Scan de QR-code voor meer informatie en aanvullende producten op de website van nolon.

Below you will find some maintenance tips and tricks so you can enjoy your new chair to the fullest.

Metal

Over time, metal tent to rust if it has come into contact with water and moisture. The metal frames of nolon chairs have a special coating that prevents rust formation. Therefore, it is very important not to damage or scratch this coating (outer layer of the frame). The metal frames can be cleaned with a soft cloth and soapy water. Do not use too much water and always dry the surface afterwards.

Wood

Wood is a natural material that changes color under the influence of UV radiation. To avoid major color differences, it is important that all furniture is exposed to the same amount of sunlight. Temperature and humidity can also damage wood. For daily maintenance, you can use a dry microfiber cloth to dust wood. Stains can be removed with a soft cloth and soapy water. Do not use too much water and always dry the surface afterwards.

Fabric upholstery

All fabrics can discolour due to UV radiation, so make sure that the chairs are not exposed to direct sunlight. Treat the fabric with a protective spray before use to prevent stains. Test the spray in advance on an invisible surface. Remove moisture or stains immediately using only a damp or special textile cleaner. Avoid harsh rubbing and the use of chemicals and alcohol should be avoided. Lint from the textile may appear on the surface, but this is completely normal and will not return after a few removals. When fabric seats are removed from the box, pressure points may be visible in the fabric. These should disappear within a few days.

Plastic

Plastic material is easy to clean and maintain. A plastic seat does not need to be treated before use. Stains can be removed with a soft cloth and mild detergent.

Floor protection

nolon hairs are equipped with standard floor caps, but these do not provide sufficient protection for all types of floors. That is why nolon has designed special floor caps for each chair frame, so that each floor is properly protected. Scan the QR code for more information and additional products on the nolon website.

nolon[®]
t h u i s i n s t o e l e n

nolon
Vlotbrugweg 9
1332 AE Almere NL

www.nolon.nl
info@nolon.nl
036 799 80 25