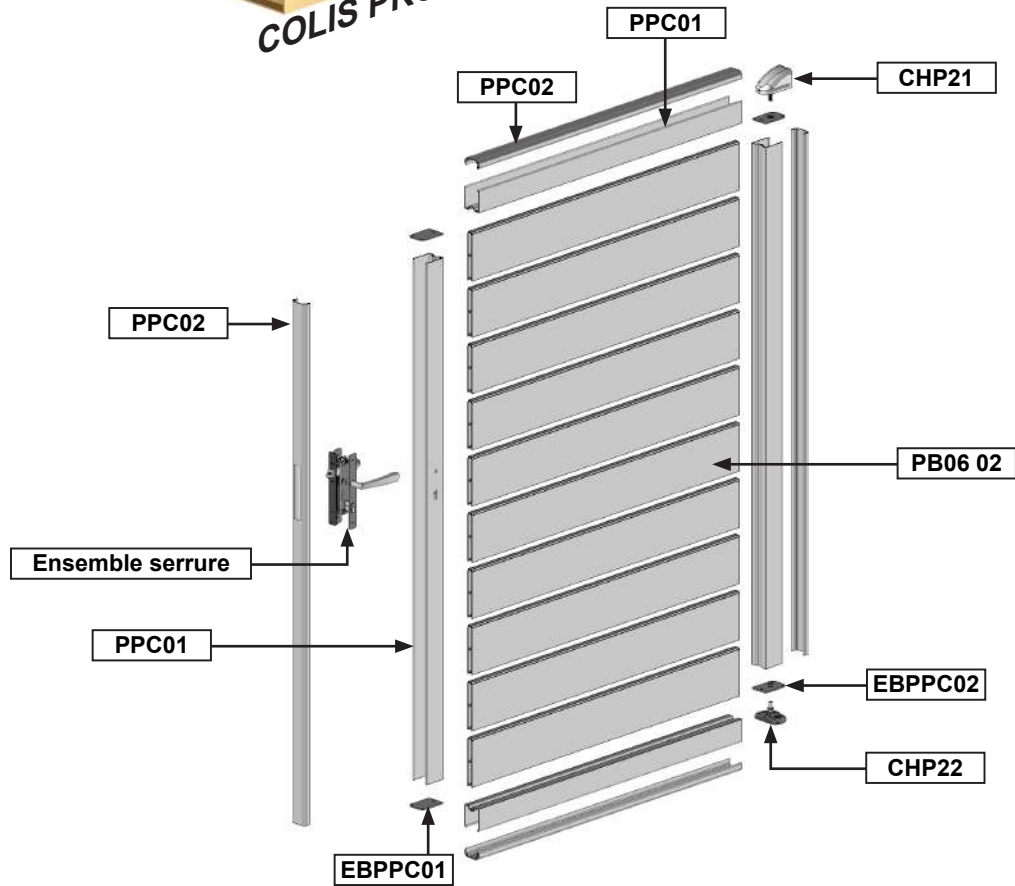
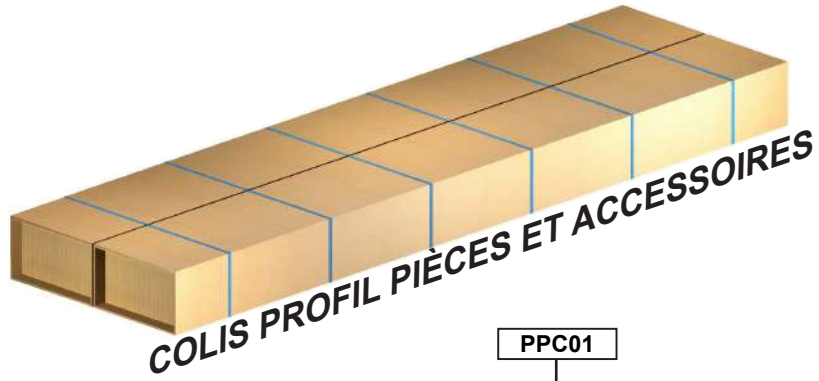




# LE PORTILLON PLEIN

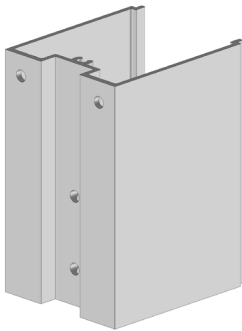


Déballer les colis reçus. Attention aux rayures ne pas utiliser de CUTTER.

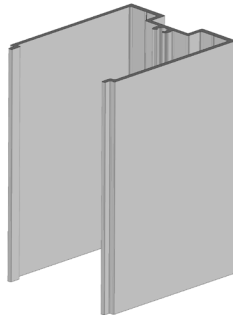


## Profils :

**PPC01 : Nb 2**  
**Profil Montant**



**PPC01 : Nb 2**  
**Profil cadre**



**PPC02 : Nb 4**  
**Profil Finition**

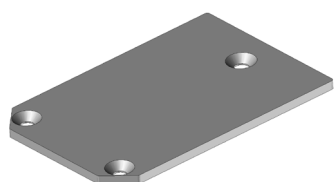


**PB06 02 :**  
**Profil de remplissage**

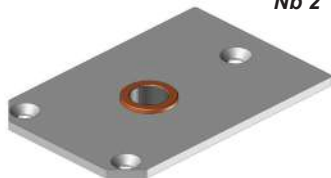


**Hauteur 1555mm = Nb 9**  
**Hauteur 1705mm = Nb 10**  
**Hauteur 1856mm = Nb 11**  
**Hauteur 2006mm = Nb 12**

## Pièces et visserie :



**EBPPC 01 :**  
Nb 2



**EBPPC 02 :**  
Nb 2



**DIN7982ST4.2x32 :**  
Nb 12



**DIN7982ST4.2x50 :**  
Nb profil remplissage x 2



**DIN7981ST4.2x50 :**  
Nb 12



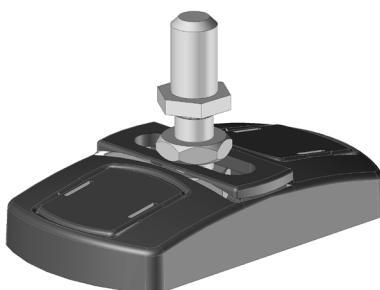
**DIN7504P-ST4.8x16 :**  
Nb 4

## Accessoires :

**CHP21 : Nb 1**



**CHP22 : Nb 1**



**CHP25 : Nb 1**



**CHP17 : Nb 1**



**CHP16 : Nb 2**



**CHP19 : Nb 1**



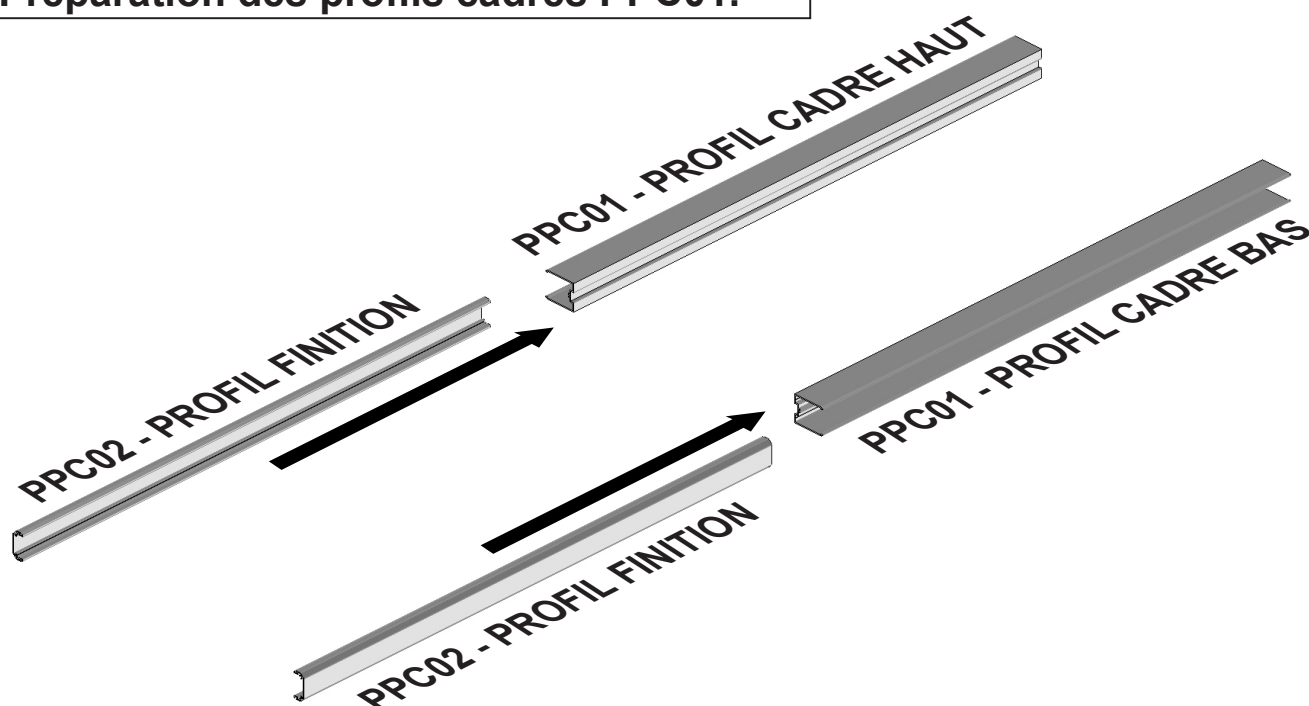
**CHP18 : Nb 1**



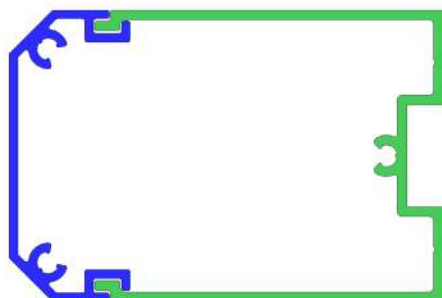
# Sommaire :

1 - Préparation des profils cadres.....	Page 4
2 - Assemblage du cadre bas.....	Page 5
3 - Assemblage du remplissage.....	Page 6
4 - Assemblage de l'ensemble cadre haut.....	Page 7
5 - Pose de la serrure.....	Page 7
6 - Glissez les profils de finition montant.....	Page 8
7 - Pose du barillet et de la poignée.....	Page 8
8 - Assemblage des bouchons.....	Page 9
9 - Pose de la crapaudine.....	Page 9
10 - Marquage de la crapaudine et du gond.....	Page 11
11 - Perçage et fixation de la crapaudine.....	Page 12
12 - Pose du portillon.....	Page 13
13 - Fixation de la butée.....	Page 14

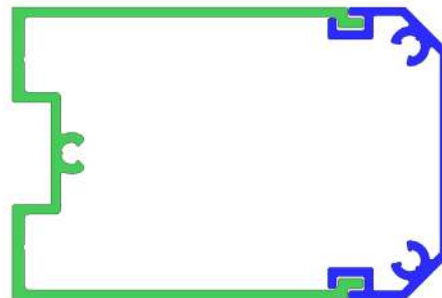
## 1 Préparation des profils cadres PPC01.



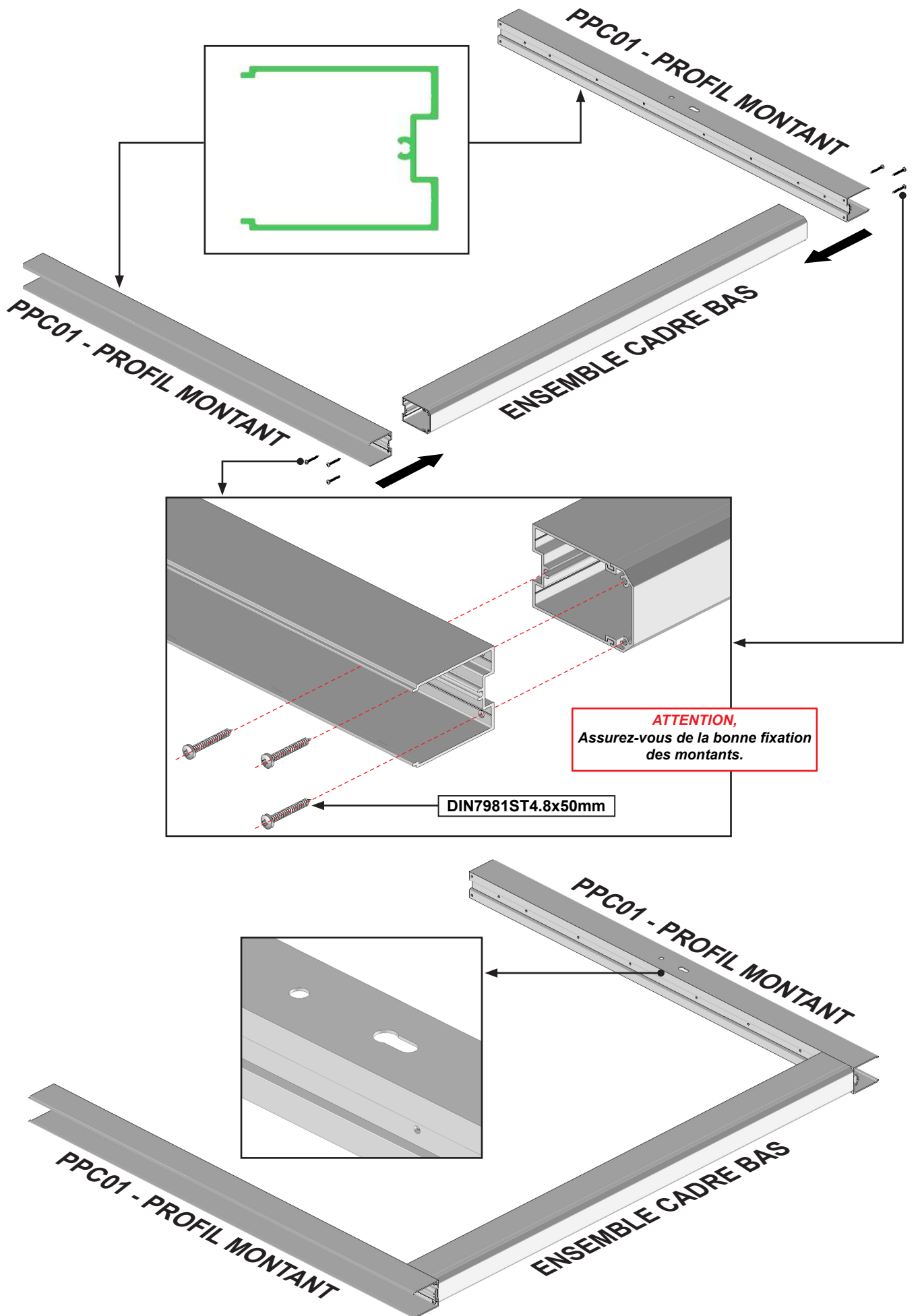
ENSEMBLE CADRE HAUT



ENSEMBLE CADRE BAS



## 2 Assemblage du cadre bas.



### 3 Assemblage du remplissage.

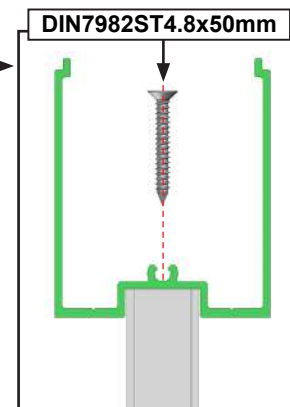
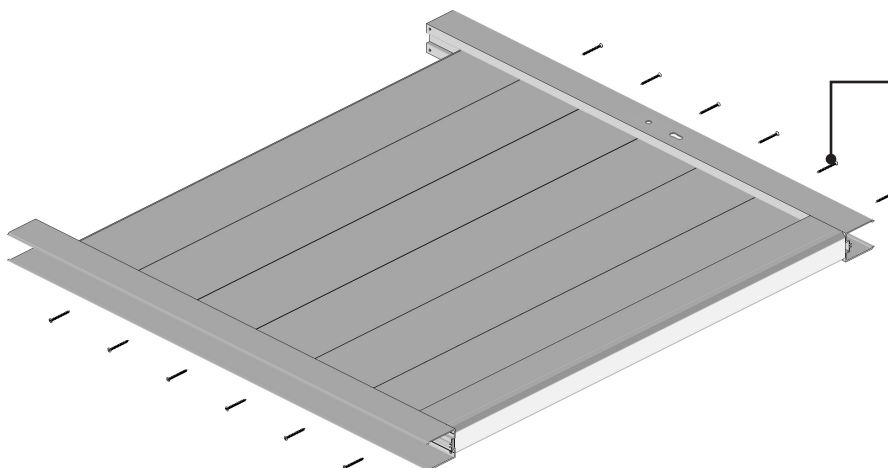
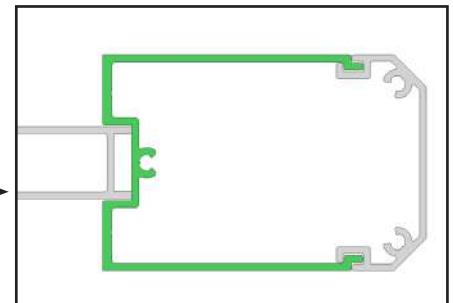
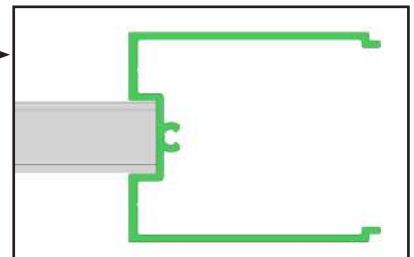
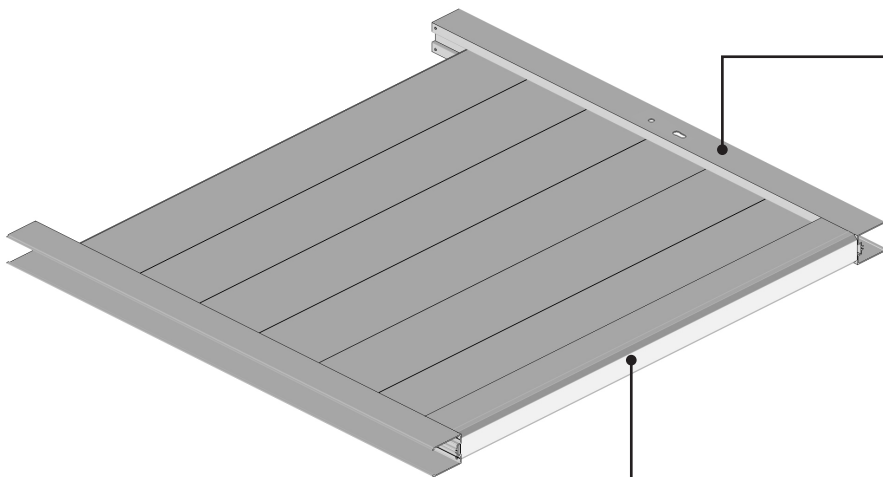
PB06 02  
PROFIL REMPLISSAGE

PPC01 - PROFIL MONTANT

PPC01 - PROFIL MONTANT

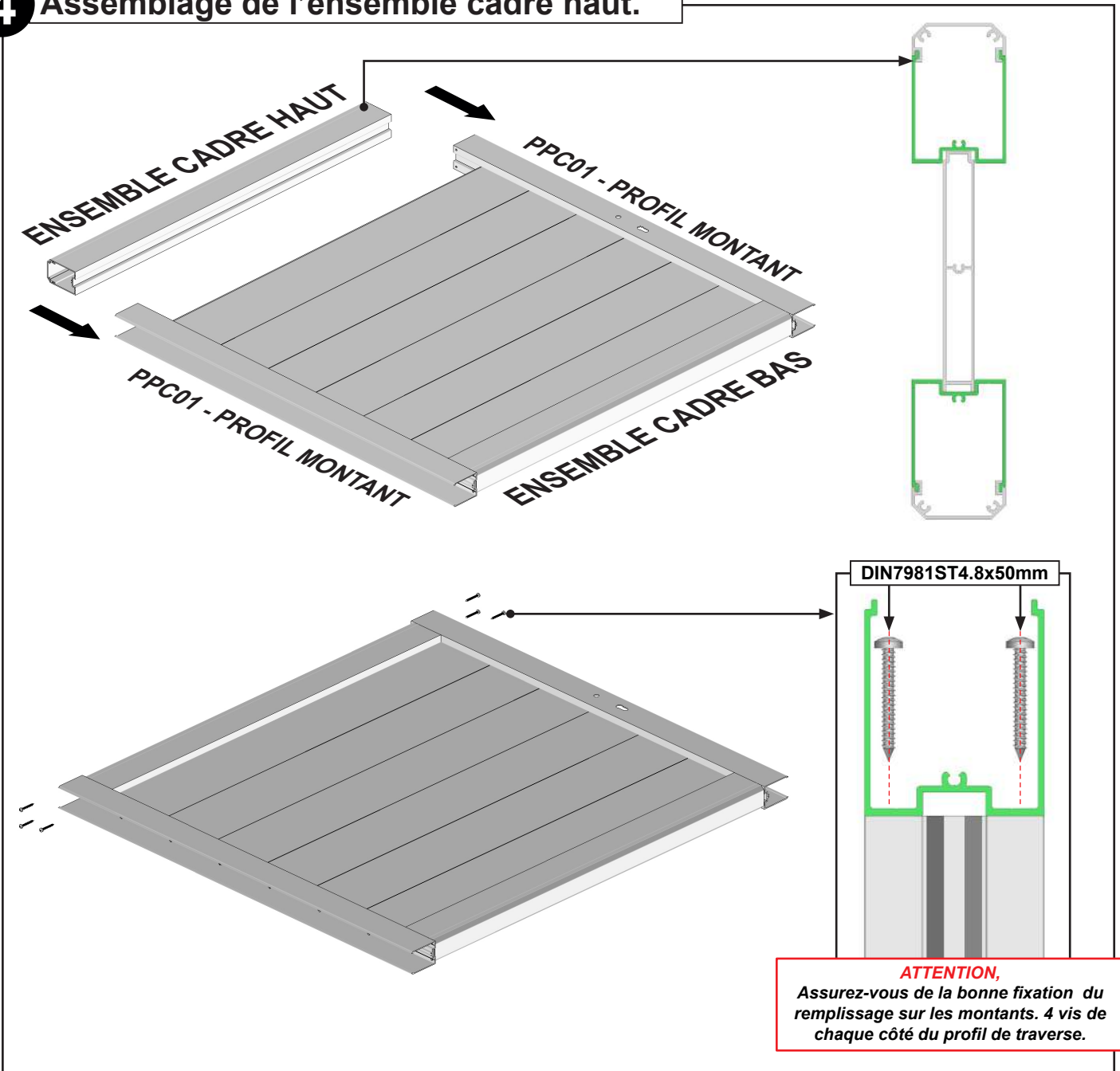
ENSEMBLE CADRE BAS

VERS LE HAUT

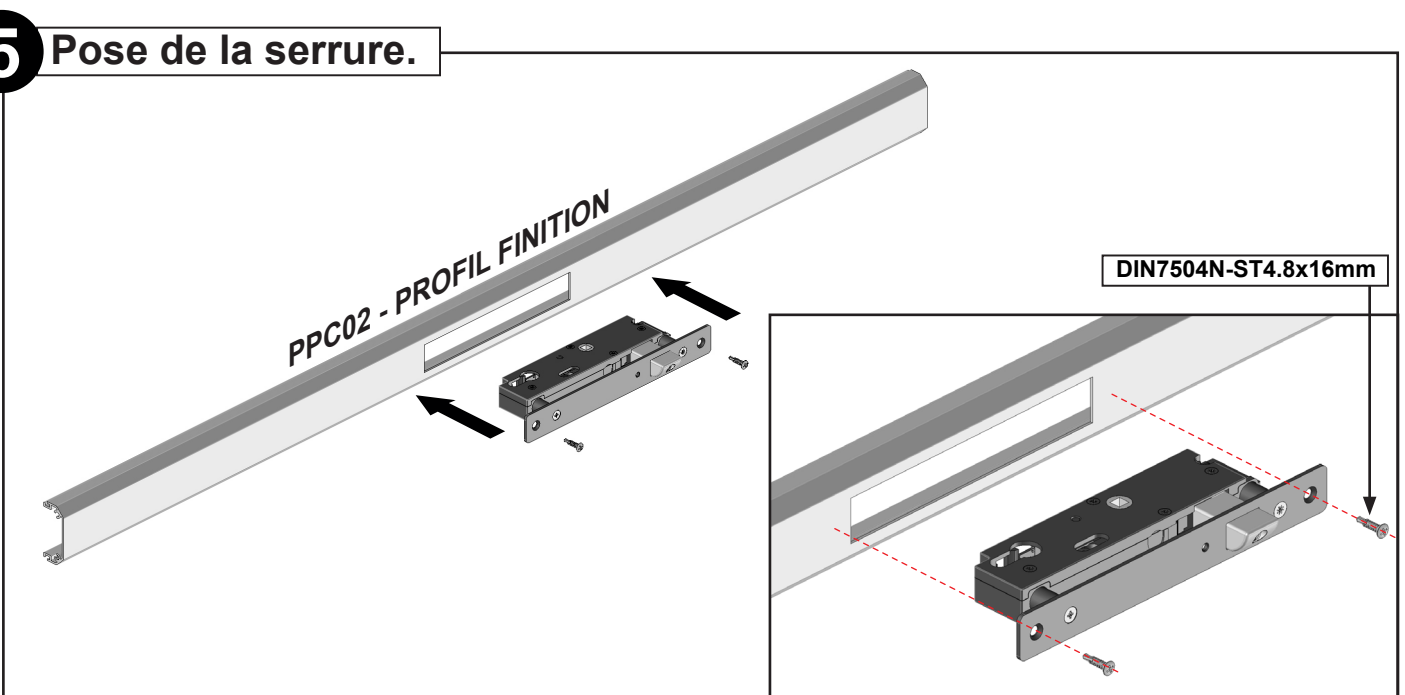


**ATTENTION,**  
Assurez-vous de la bonne fixation du remplissage sur les montants. 1 vis de chaque côté par profil de remplissage.

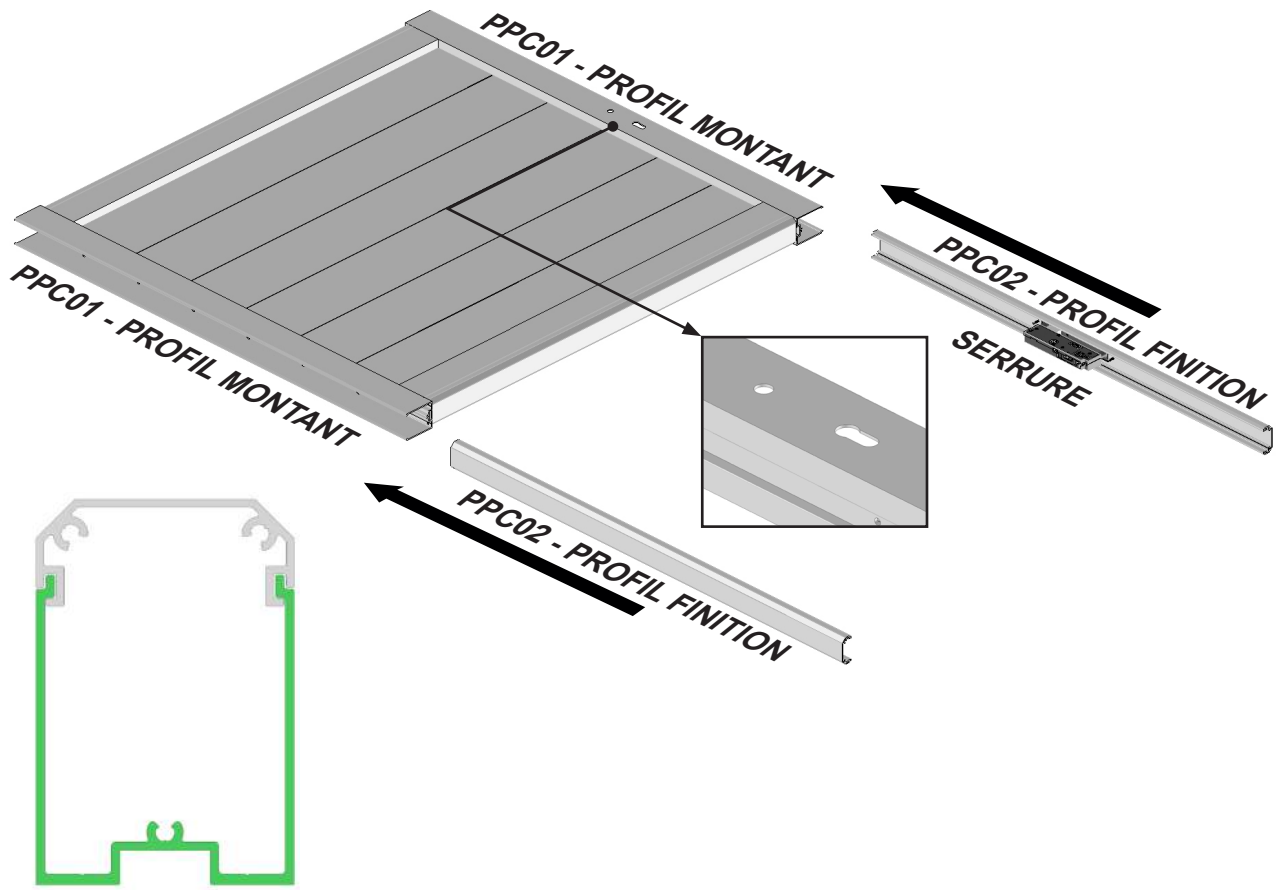
## 4 Assemblage de l'ensemble cadre haut.



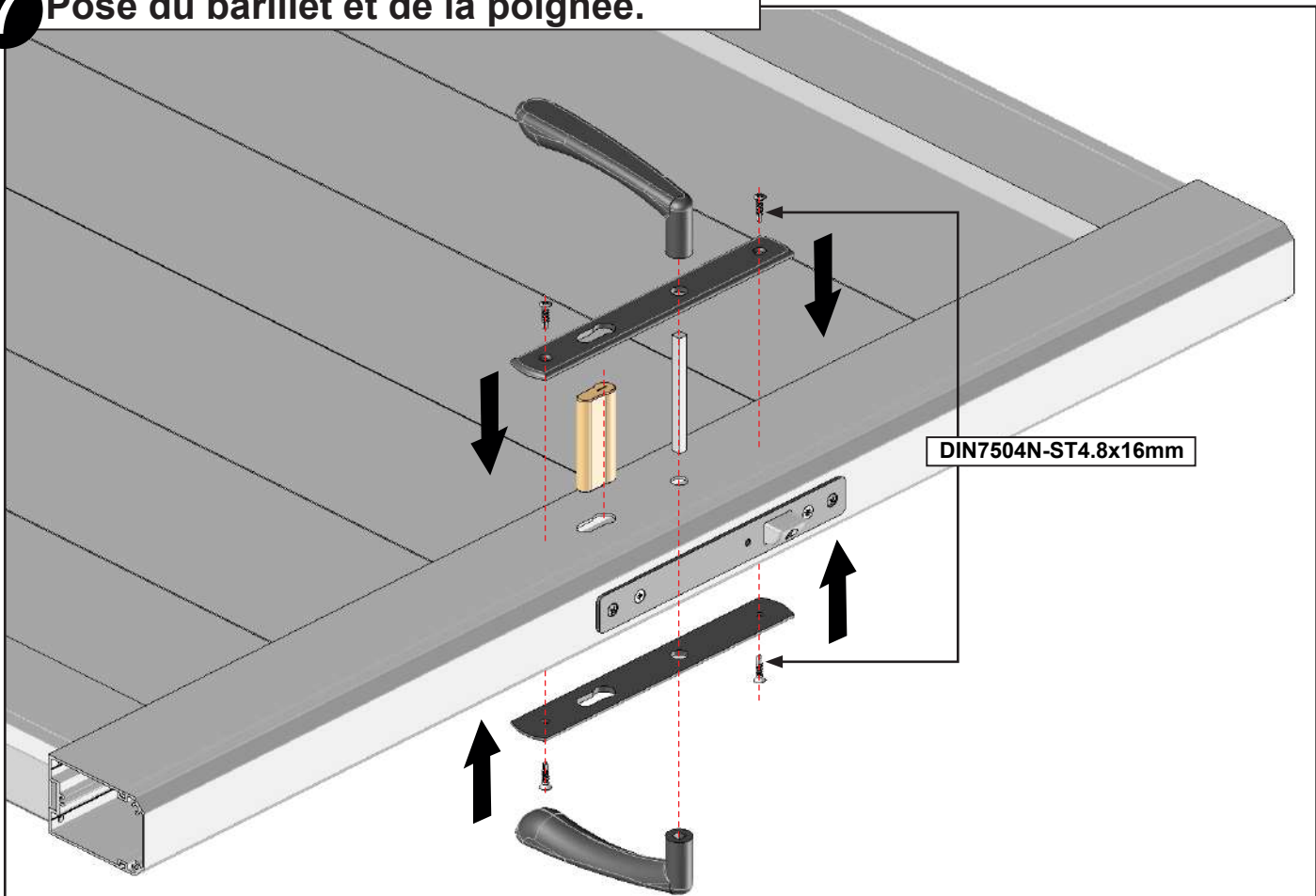
## 5 Pose de la serrure.



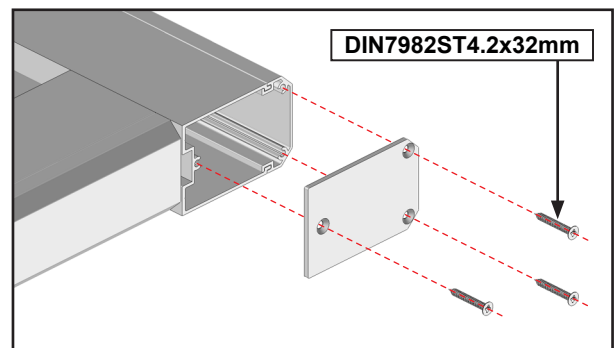
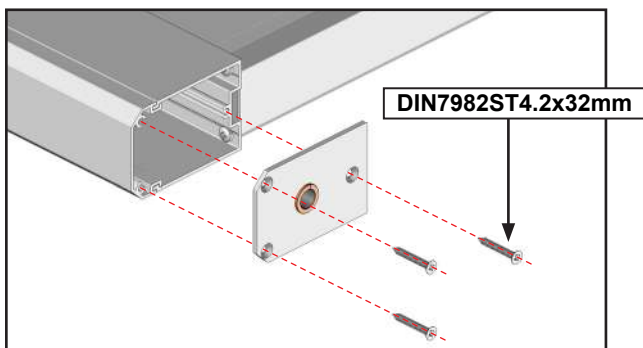
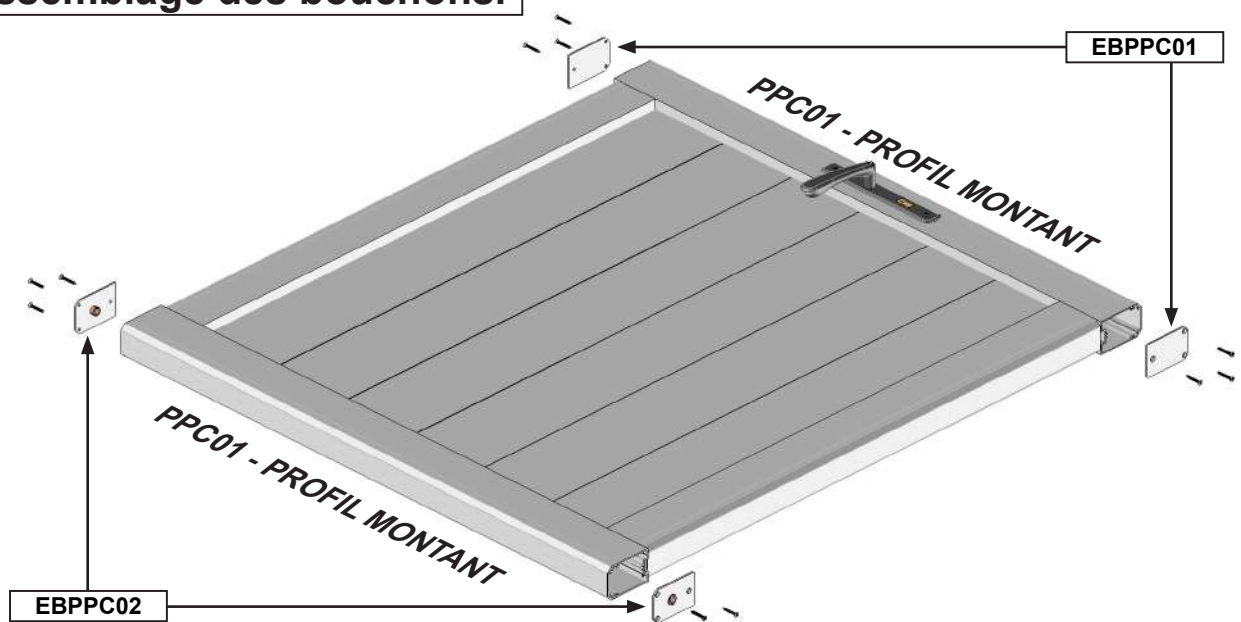
**6** Glissez les profils de finition montant.



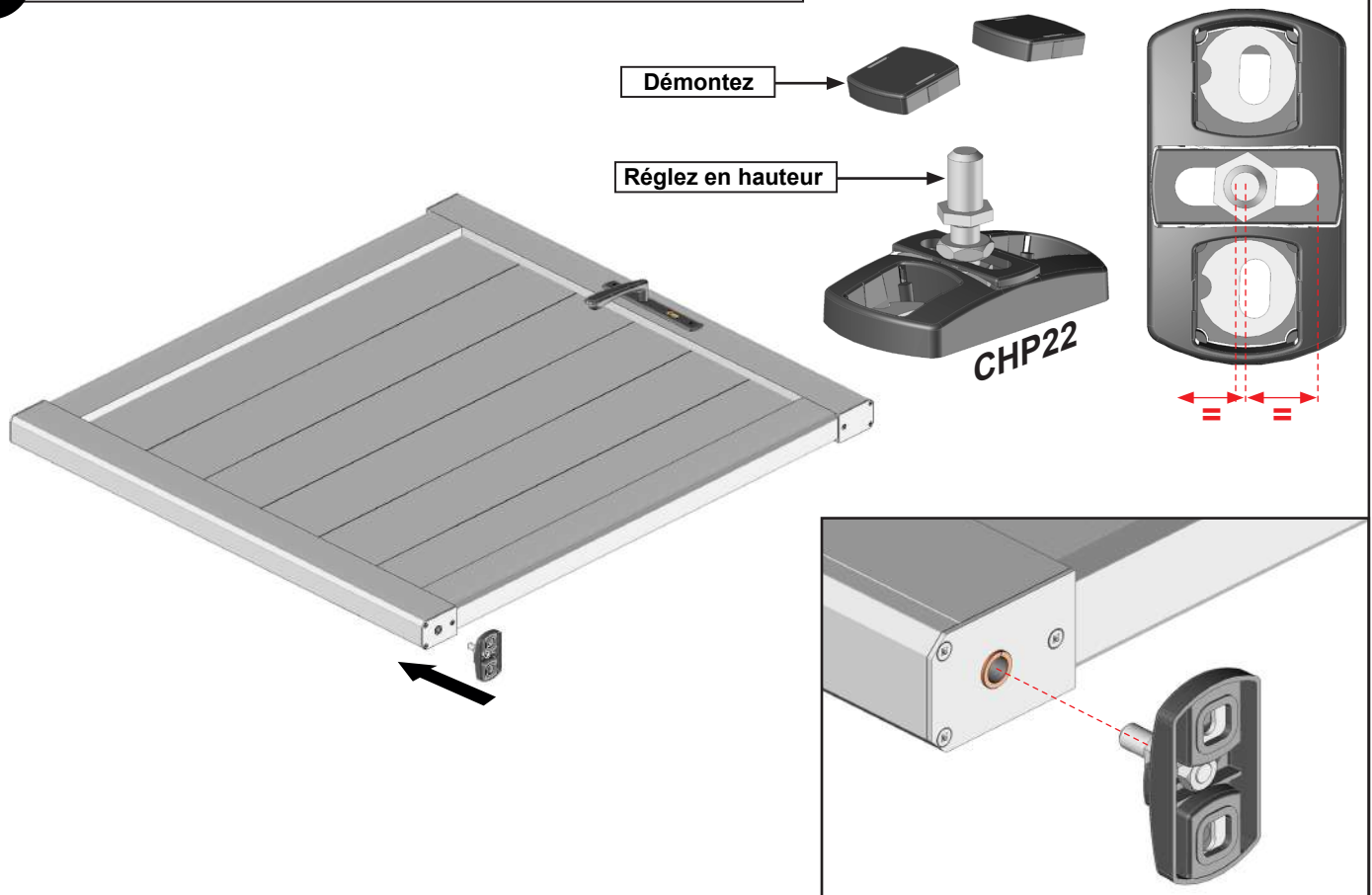
**7** Pose du barillet et de la poignée.



## 8 Assemblage des bouchons.

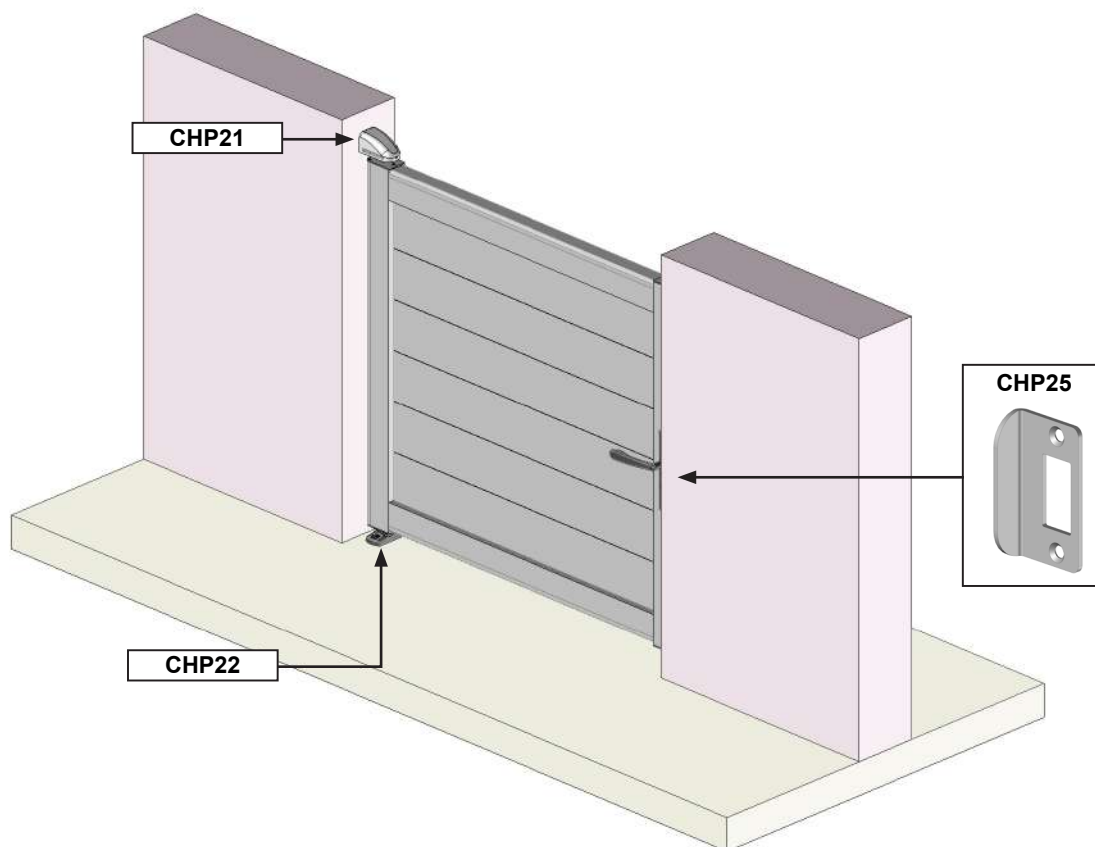


## 9 Pose de la crapaudine sur le portillon.

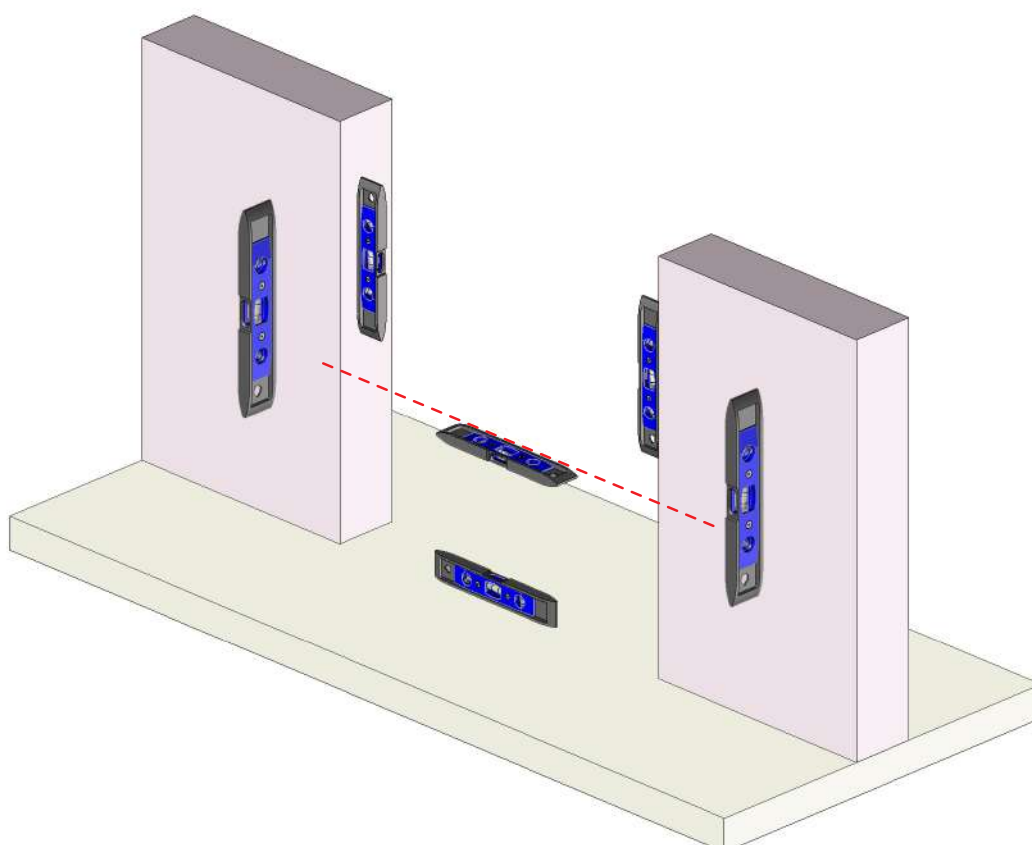


# POSE DU PORTILLON

## Mise en situation

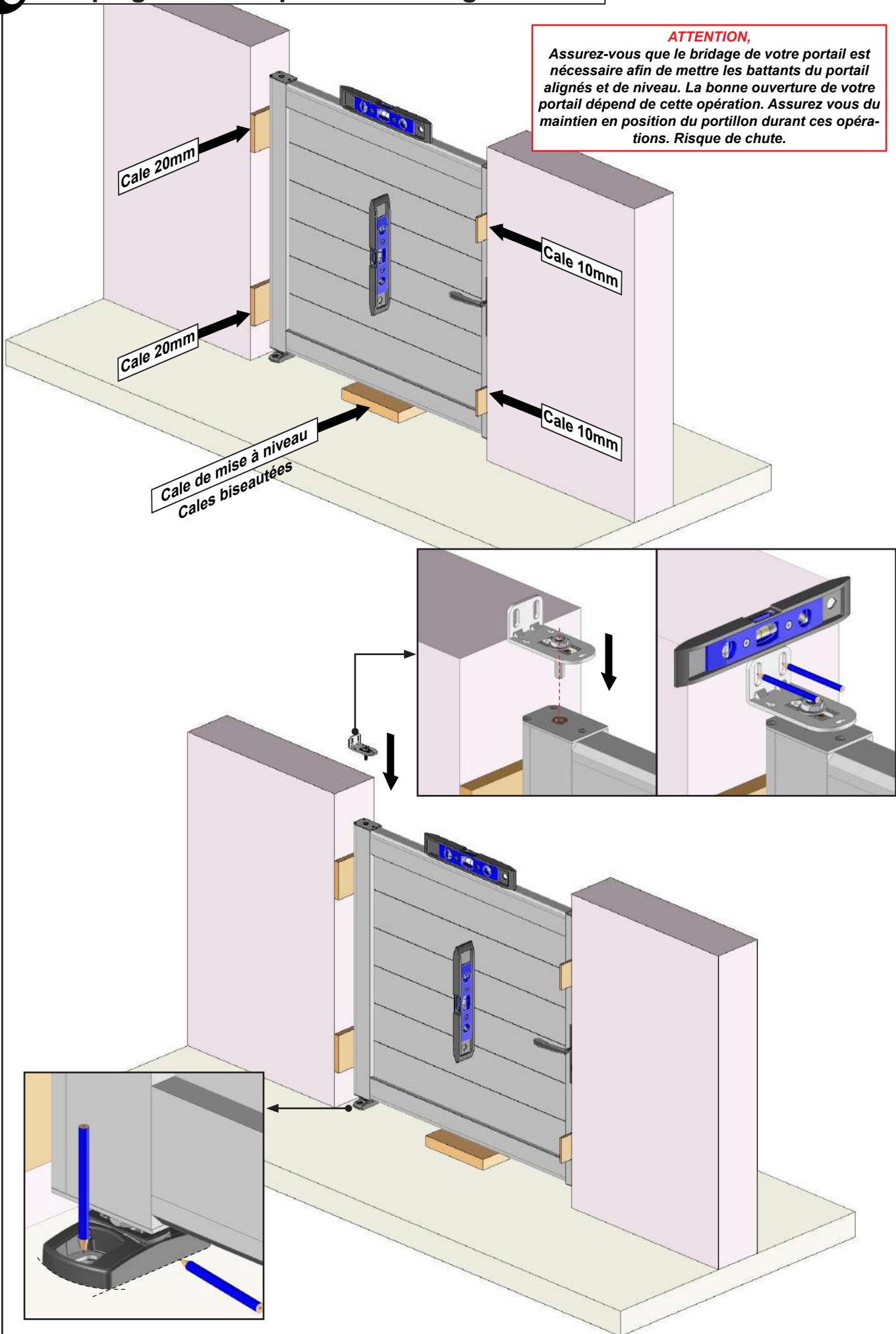


Contrôlez le niveau et la planéité des murs et du sol. Dans le cas de mauvais niveaux ou défaut de planéité, réaliser les opérations nécessaires afin de réajustez l'ensemble.

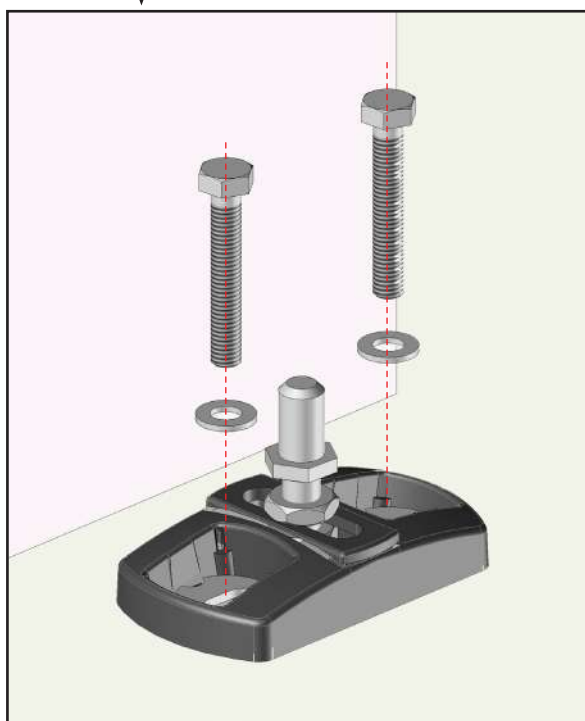
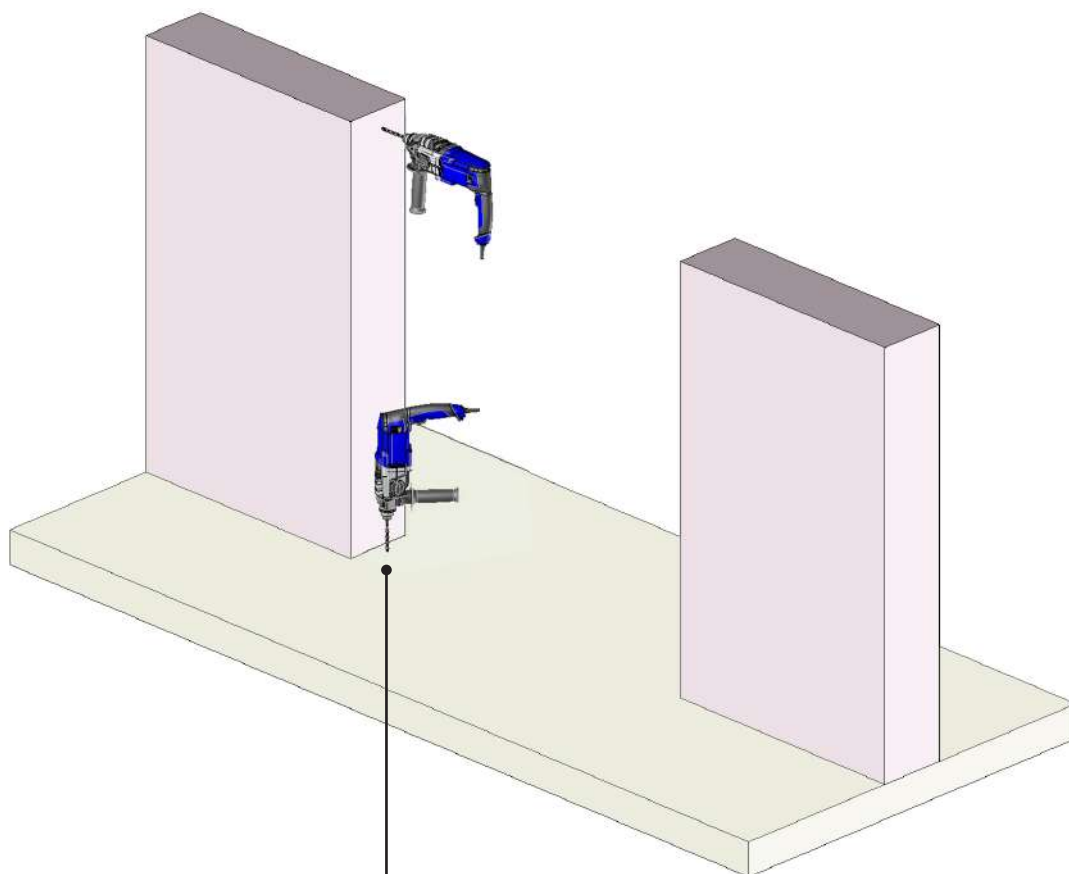


# 10 Marquage de la crapaudine et du gond.

**ATTENTION,**  
Assurez-vous que le bridage de votre portail est nécessaire afin de mettre les battants du portail alignés et de niveau. La bonne ouverture de votre portail dépend de cette opération. Assurez vous du maintien en position du portillon durant ces opérations. Risque de chute.

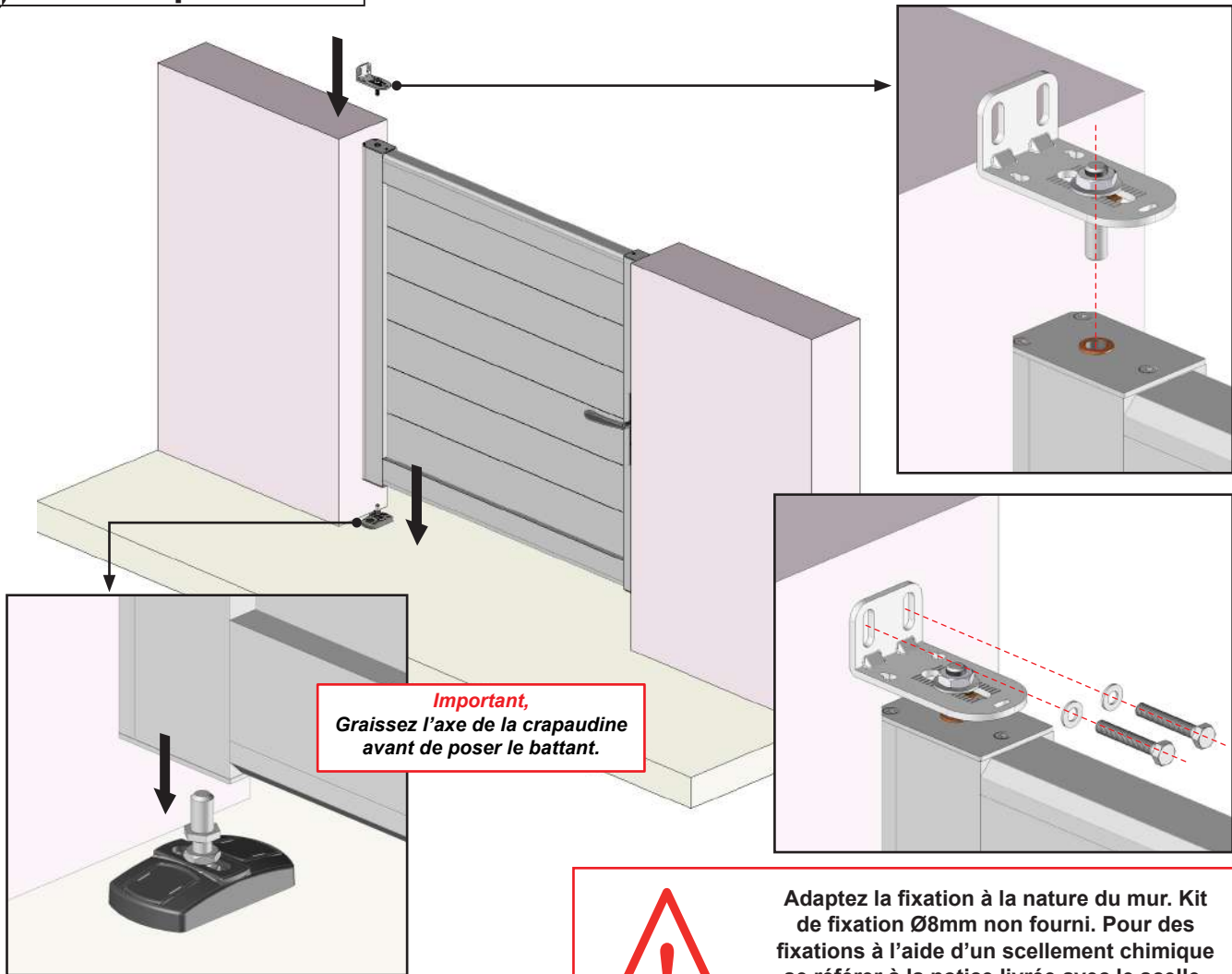



# 11 Perçage et fixation de la crapaudine.

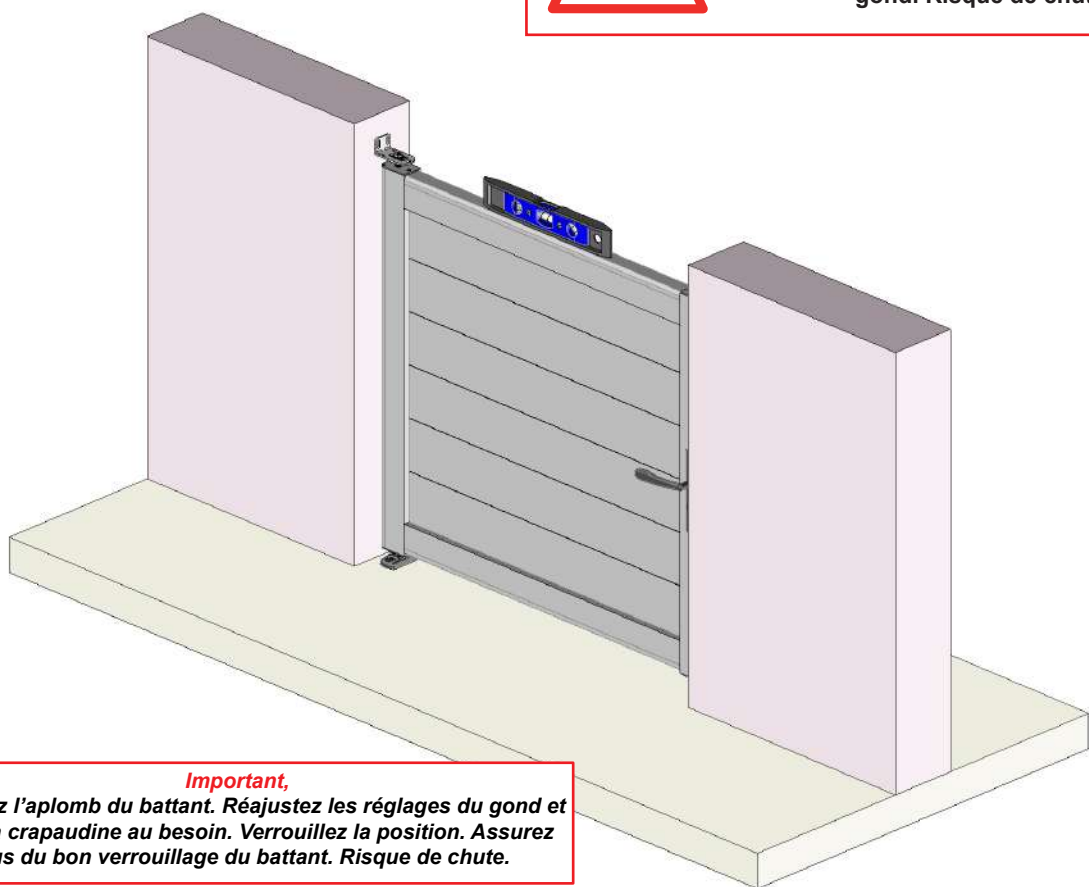


Adaptez la fixation à la nature du sol. Kit de fixation Ø8mm non fourni. Pour des fixations à l'aide d'un scellement chimique se référer à la notice livrée avec le scellement.

## 12 Pose du portillon.

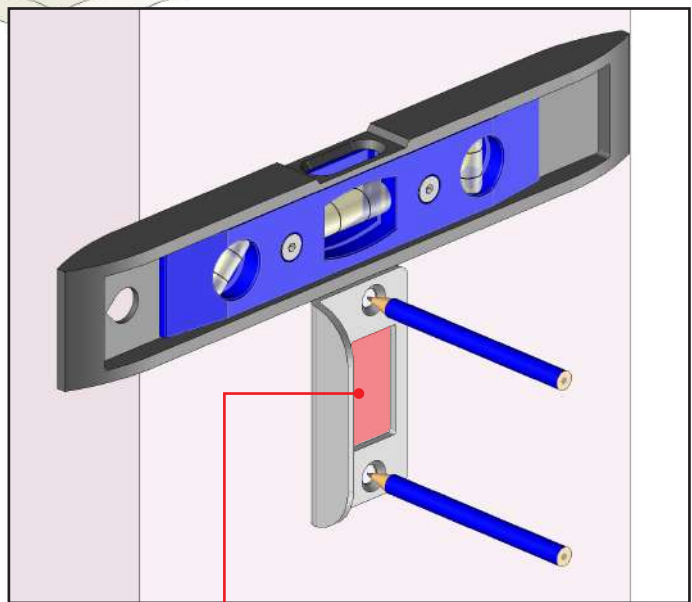
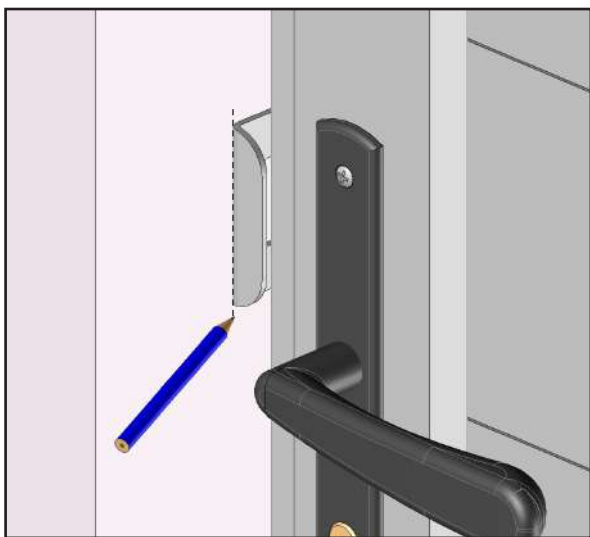
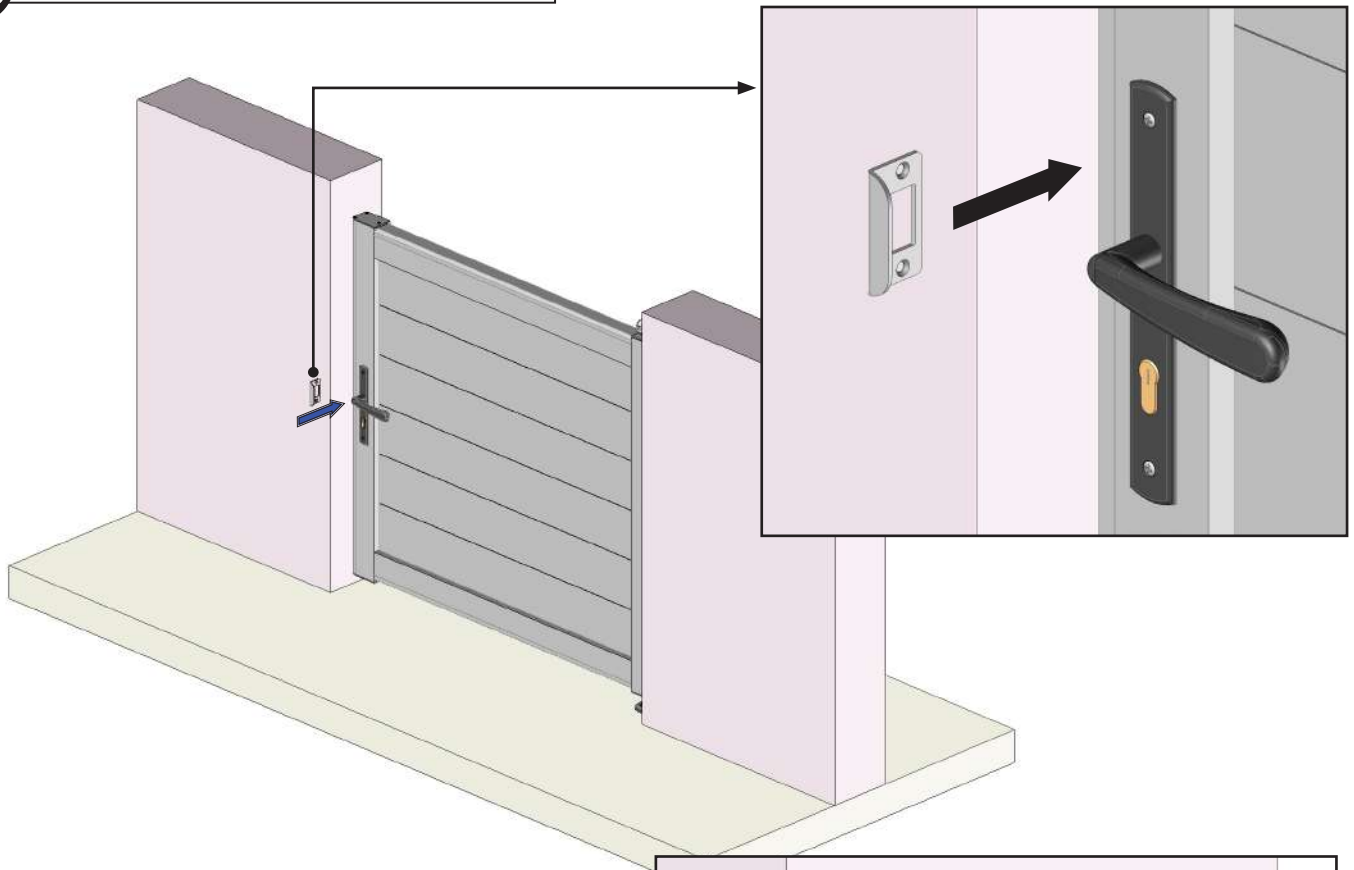


 Adaptez la fixation à la nature du mur. Kit de fixation Ø8mm non fourni. Pour des fixations à l'aide d'un scellement chimique se référer à la notice livrée avec le scellement. Assurez vous de la bonne fixation du gond. Risque de chute.



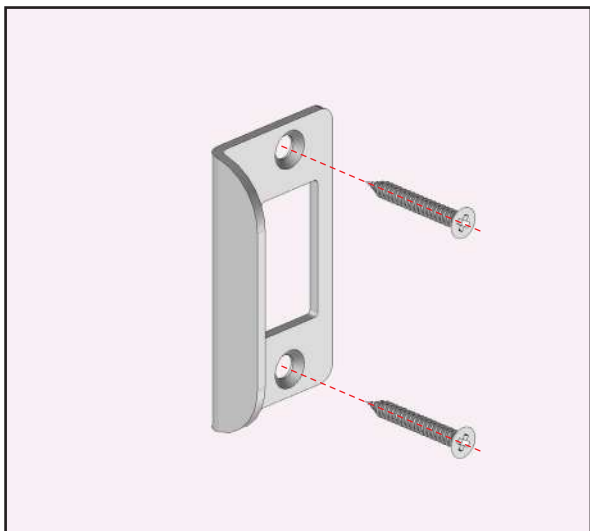
**Important,**  
Contrôlez l'aplomb du battant. Réajustez les réglages du gond et ou de la crapaudine au besoin. Verrouillez la position. Assurez vous du bon verrouillage du battant. Risque de chute.

# 13 Fixation de la butée.



Réalisez le logement de la pêne de la serrure. Utilisez les outils adaptés selon la nature du support.

Pêne serrure



Adaptez la fixation à la nature du mur. Kit de fixation Ø4.8mm non fourni. Pour des fixations à l'aide d'un scellement chimique se référer à la notice livrée avec le scellement. Assurez vous de la bonne fixation du gond. Risque de chute.

# MISE EN GARDE

- Ne jamais utiliser le produit avant sa fixation complète. Avant d'utiliser le produit, vous devez être sûr que tous les éléments ont été installés et serrés de façon correcte.
- Vérifier la planéité de votre mur ou sol. Dans le cas d'un mur ou sol creux ou bombé, effectuer un calage des pièces ou du rail afin de les aligner correctement. Un mauvais alignement peut entraîner un mauvais fonctionnement, la casse et ou la chute du produit.
- Ne pas faire fonctionner le produit lorsque des opérations d'entretien sont en cours. Déconnecter le produit de l'alimentation électrique lorsque des opérations d'entretien sont en cours.
- Faites attention à vos doigts lors de l'installation.
- Aucune modification de conception ou de configuration de l'équipement ne doit être effectuée sans consultation préalable du fabricant.
- N'utilisez jamais d'accessoires non recommandés par le fabricant. Ceux-ci pourraient en effet créer des risques pour l'utilisateur et endommager le produit. N'utilisez que des pièces et accessoires d'origine.
- En cas de stockage du produit ce dernier doit être stocké sous un abri en milieu sec non humide.
- N'utilisez pas le produit dans des endroits soumis à des vibrations ou impulsions.
- Utilisez les fixations adaptées en fonction du matériau de votre façade et votre sol. Demandez conseil à un spécialiste. La quincaillerie de fixation n'est pas fournie.
- Ne pas déballer le produit à l'aide d'un outil pouvant le rayer.

## UTILISATION DU PRODUIT :

- N'utilisez jamais le produit si ce dernier est endommagé.
- Utilisez seulement ce produit en fonction de l'utilisation prévue.
- Nous déclinons toute responsabilité en cas de dommage lié à une utilisation incorrecte ou au non-respect des instructions.
- N'accrochez rien sur l'armature du produit. Il pourrait tomber et causer des dommages matériels et/ou des blessures corporelles.
- Ne pas se suspendre à l'armature du produit. Il pourrait tomber et causer des dommages matériels et/ou des blessures corporelles.
- Assurez-vous qu'aucun corps étranger au produit ne puisse détériorer ce dernier lors de l'ouverture ou la fermeture.
- N'allumez pas de feu à proximité du produit.

## RÉPARATION ET ENTRETIEN :

- Ne jamais essayer de démonter ou de réparer le produit sans les qualifications requises. Faites appel à un professionnel afin de réaliser les réparations nécessaires.
- Ne pas utiliser le produit si une réparation est nécessaire.
- Vérifier fréquemment au court de l'année l'installation pour déceler tout mauvais équilibrage ou tout signe d'usure des pièces.
- Vérifier fréquemment au court de l'année les fixations murales ou les fixations au sol du produit, les vis de serrage et tout autre élément.
- Nettoyer l'armature en début et fin de saison. Attention ne pas utiliser de produit détergent.

**PORTI-PLEIN**



Notice de pose  
**PORTILLON PLEIN**

Tel : 04 68 38 21 46  
E-mail : [sav@sav-usine.fr](mailto:sav@sav-usine.fr)