

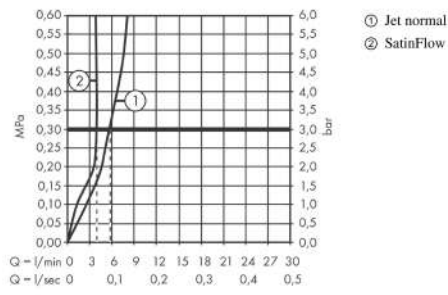
Aquno Select M81

Mitigeur de cuisine 250, avec douchette extractible 2 jets, sBox

Surface: **Aspect acier inox** Numéro d'article: **73830800**

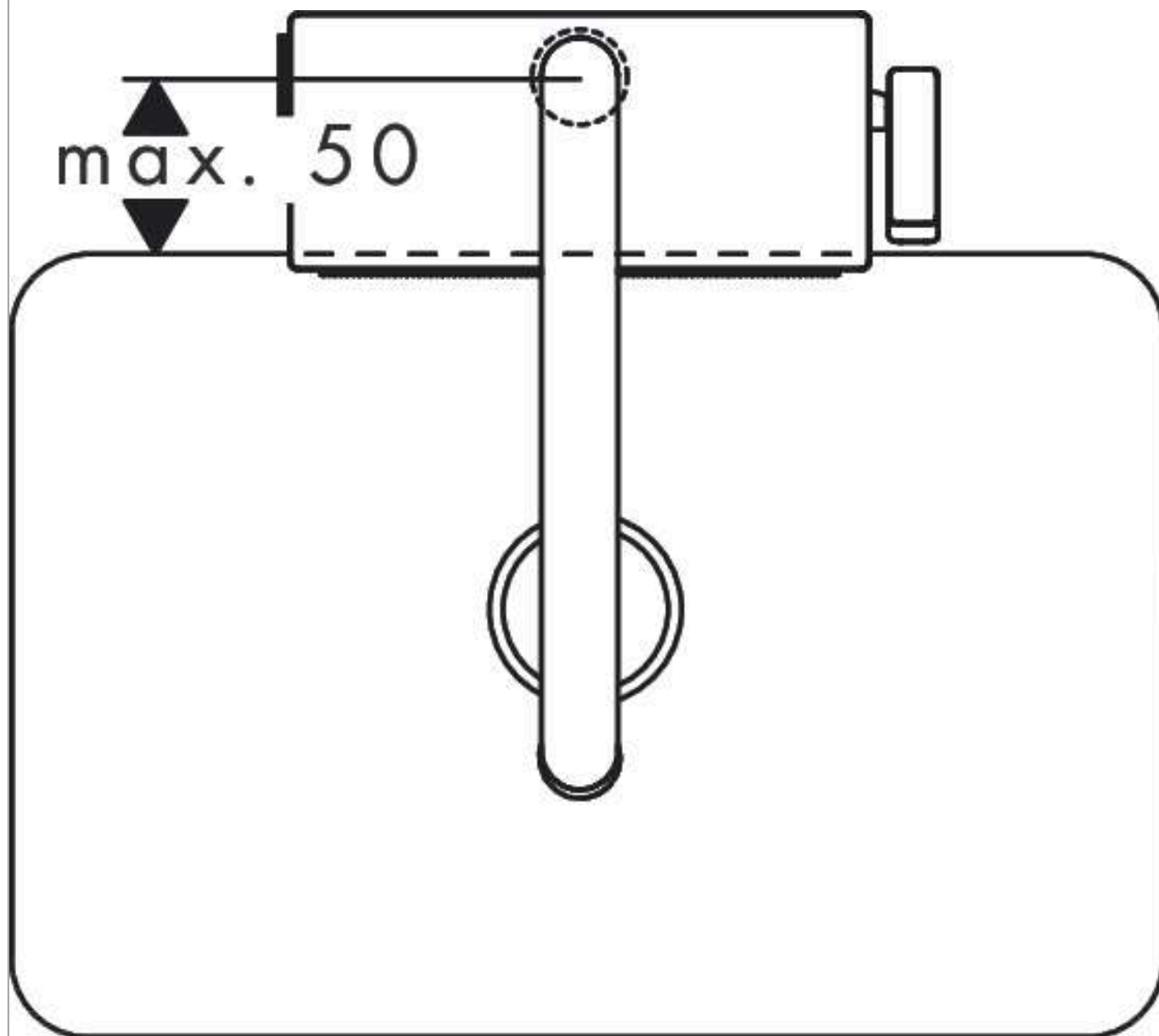


Schéma d'écoulement



Aquno Select M81**Mitigeur de cuisine 250, avec douchette extractible 2 jets, sBox**Surface: **Aspect acier inox** Numéro d'article: **73830800**

Exemple de montage



Aquno Select M81

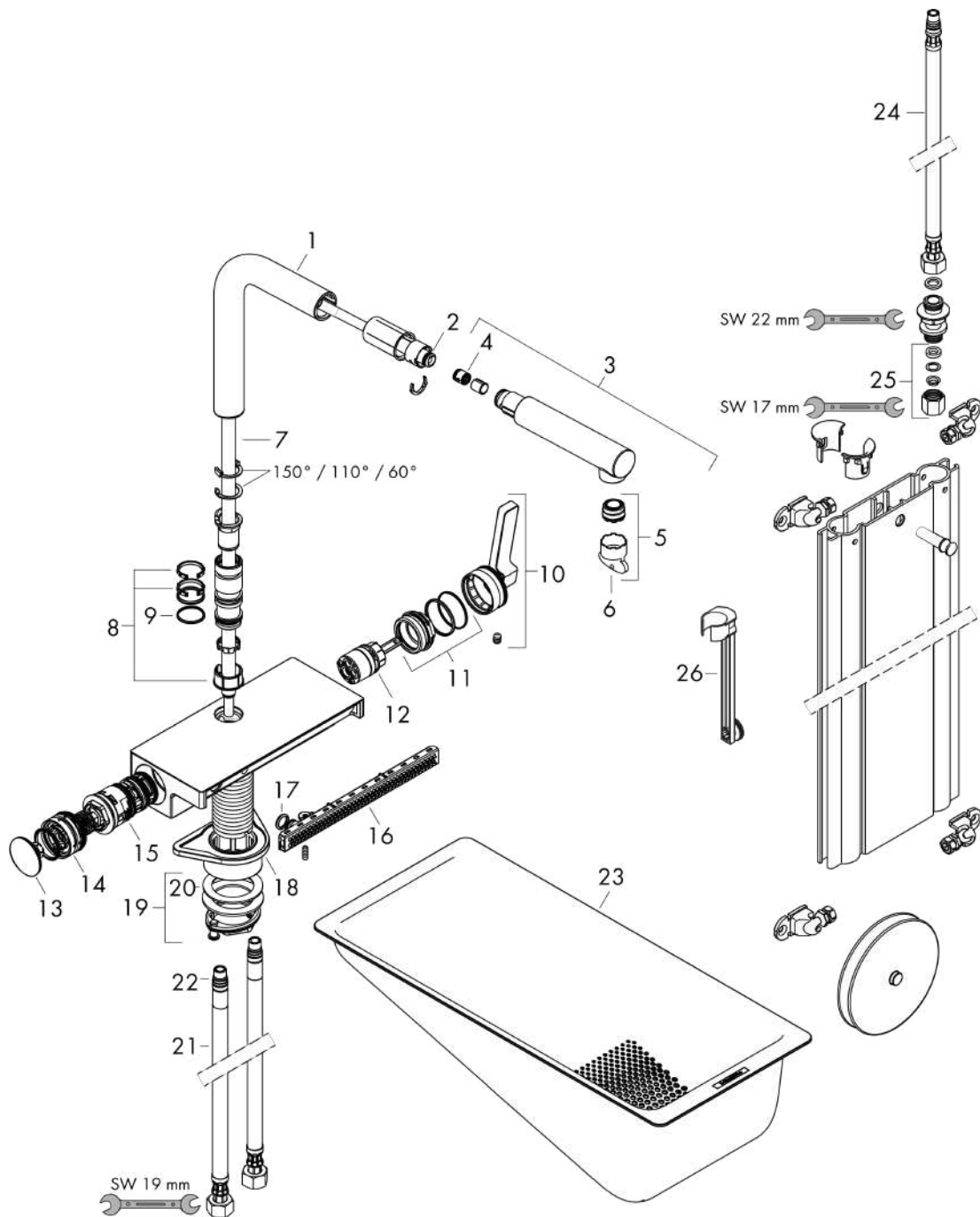
Mitigeur de cuisine 250, avec douchette extractible 2 jets, sBox

Surface: **Aspect acier inox** Numéro d'article: **73830800**



Vue éclatée

Année de construction: >12/19



Aquino Select M81**Mitigeur de cuisine 250, avec douchette extractible 2 jets, sBox**Surface: **Aspect acier inox** Numéro d'article: **73830800****Liste des pièces détachées**

Année de construction: >12/19

Pos.	Description	Numéro d'article	GP	UE
1	bec cpl.	93749800	-	1
2	joint torique 8x2	98112000	-	1
3	douchette cpl.	93751800	-	1
4	clapet anti-retour DW 10	96456000	-	1
5	diffuseur	93748000	-	1
6	clé	93750000	-	1
7	flexible	93815000	-	1
8	set des anneau plastique	98365000	-	1
9	joint torique 19x2	98426000	-	1
10	poignée	93776800	-	1
11	écrou à six pans	92926000	-	1
12	cartouche cpl.	93183000	-	1
13	capot	93777800	-	1
14	ressort avec douille	93782000	-	1
15	inverseur cpl.	93558000	-	1
16	diffuseur cpl.	93781800	-	1
17	joint torique 10x2	98170000	-	1
18	set de fixation	97523000	-	1
19	fixation cpl. (spéciale)	93253000	-	1
20	anneau plastique	97548000	-	1
21	flexible de raccordement 900 mm M10x1 G3/8	93780000	-	1
22	joint torique 8x1,75	97827000	-	1
23	-	40963000	-	1
24	flexible de raccordement 450 mm M10x1 G3/8	96507000	-	1
25	raccord à bague sertie	96099000	-	1
26	rallonge	43333000	-	1