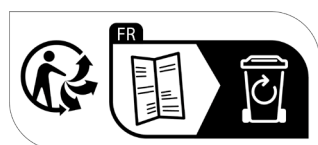
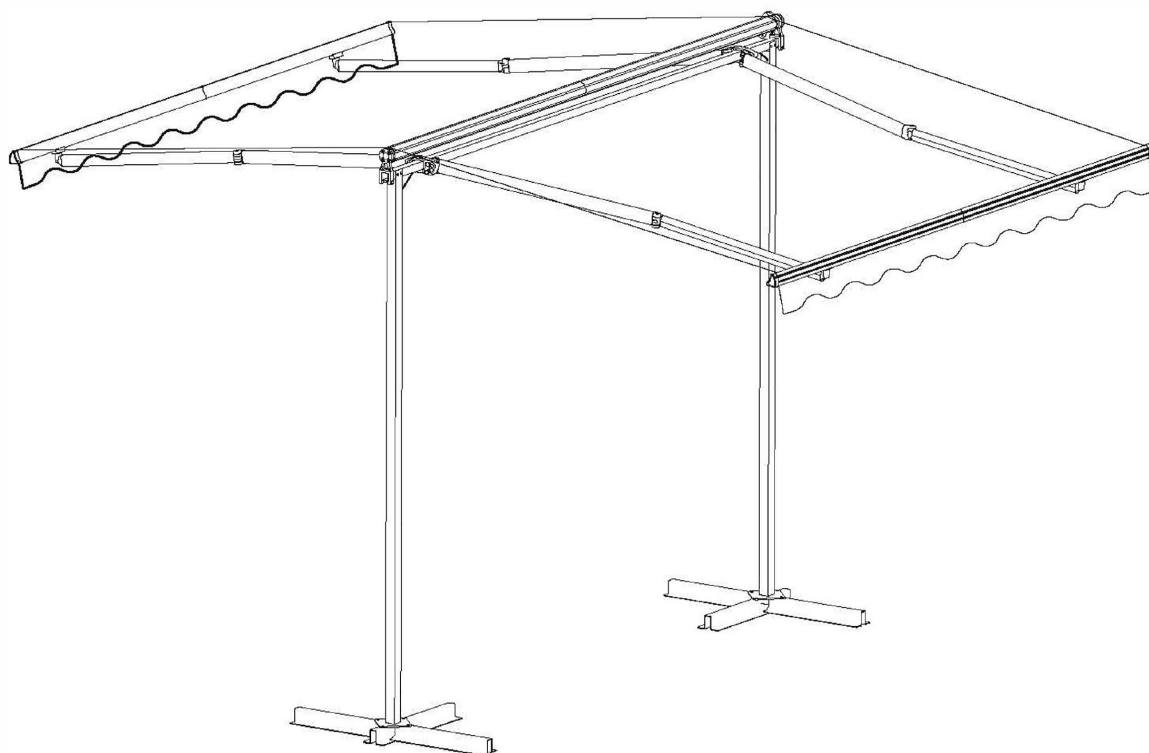


Store banne SAULE (STO20)

INSTRUCTIONS D'ASSEMBLAGE



Sommaire / Índice :




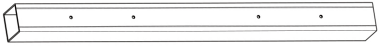





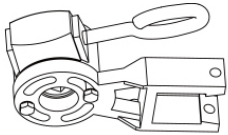
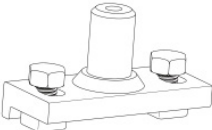





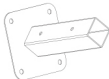
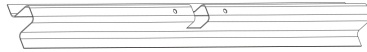
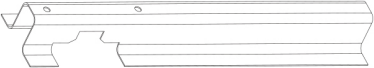
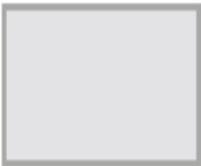
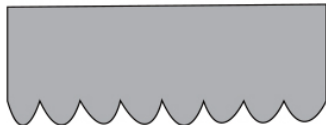
FR

Liste des pieces :	3
Montage :	5
Autre conseils d'installation :	12
Information complémentaire :	14




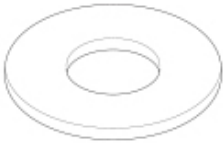

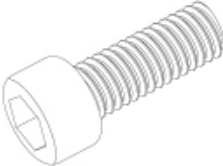





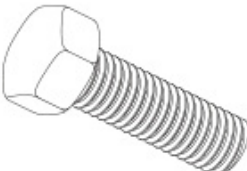

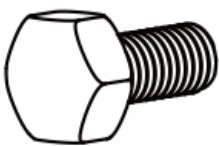
ES

Lista de piezas :	22
Montaje :	24
Otros consejos de instalación :	35
Información Adicional :	38

Liste des pièces :

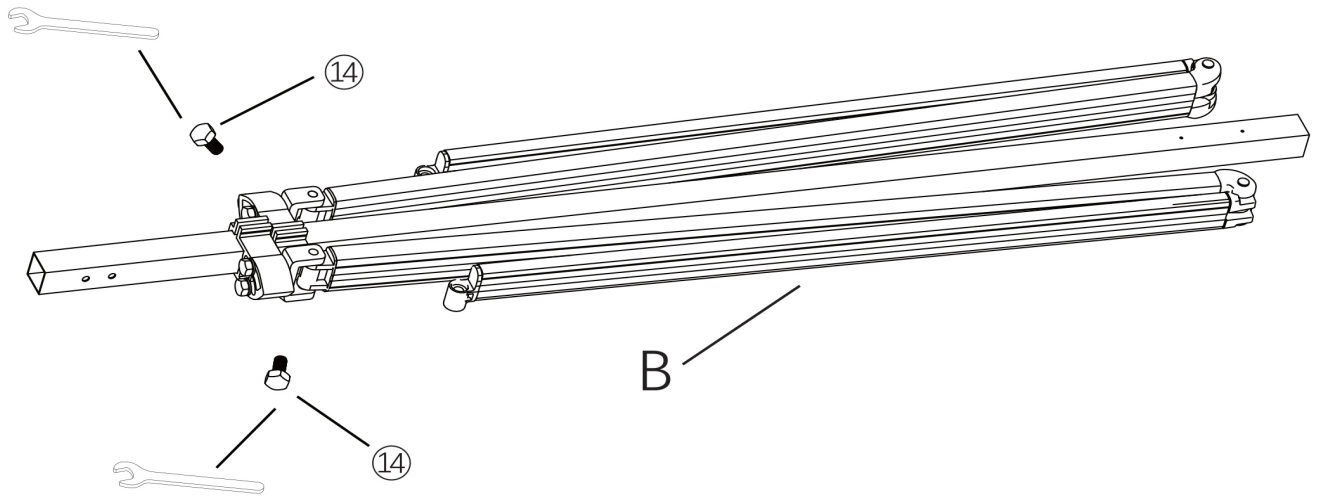
 <p>A - Manivelle x1</p>	 <p>B - Bras gauche x1</p>	 <p>C - Bras droit x1</p>
 <p>D - Barre centrale x1</p>	 <p>E - Embout x1</p>	 <p>F - Enrouleur x1</p>
 <p>G - Enrouleur x1</p>	 <p>H - Tube x1</p>	 <p>I - Support à rouleaux avec roulement x1</p>
 <p>J - Mécanisme x1</p>	 <p>K - Pièces x4</p>	 <p>L - Barres x2</p>
 <p>M - Barres x2</p>	 <p>N - Raccords x2</p>	 <p>O - Barres x2</p>
 <p>P - Support de barre carrée x2</p>	 <p>Q - Socle x2</p>	 <p>R - Pieds x2</p>
 <p>S - Pieds x2</p>	 <p>T - Toiles x2</p>	 <p>U - Lambrequins x2</p>

Liste des pièces :

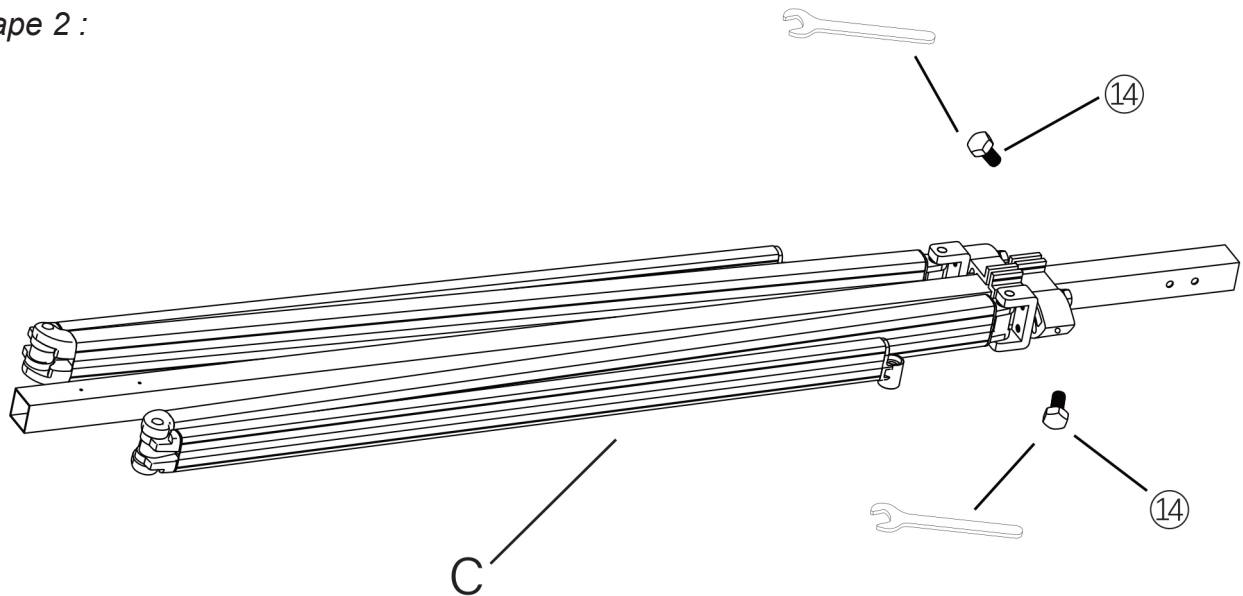
 <p>1 - Embouts droits x2</p>	 <p>2 - Embouts gauches x2</p>	 <p>3 - Ecrous x2</p>
 <p>4 - Rondelles x14</p>	 <p>5 - Rondelles x4</p>	 <p>6 - Vis x4</p>
 <p>7 - Rondelles x8</p>	 <p>8 - Vis x24</p>	 <p>9 - Vis x4</p>
 <p>10 - Vis x2</p>	 <p>11 - Vis x11</p>	 <p>12 - Vis x4</p>
 <p>13 - Vis x8</p>	 <p>14 - Vis x4</p>	

Montage :

Étape 1 :



Étape 2 :

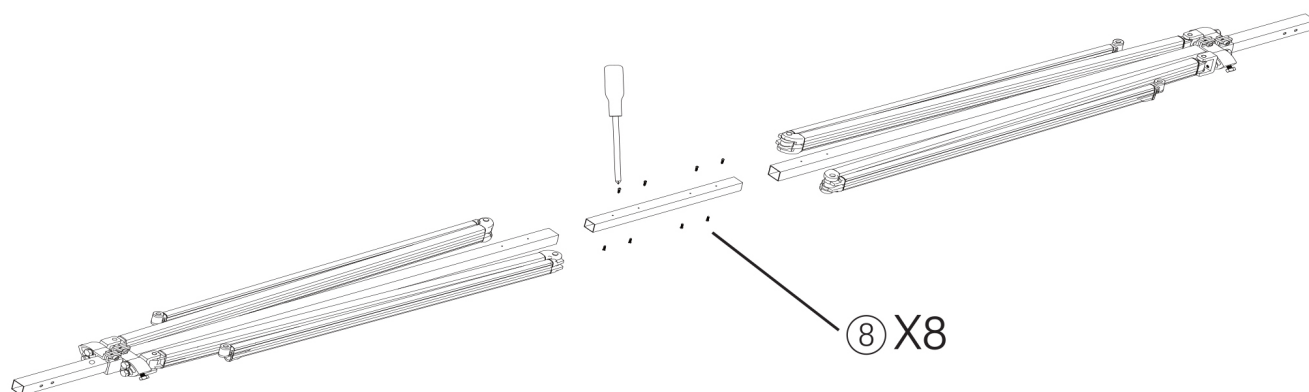


Étape 3 :

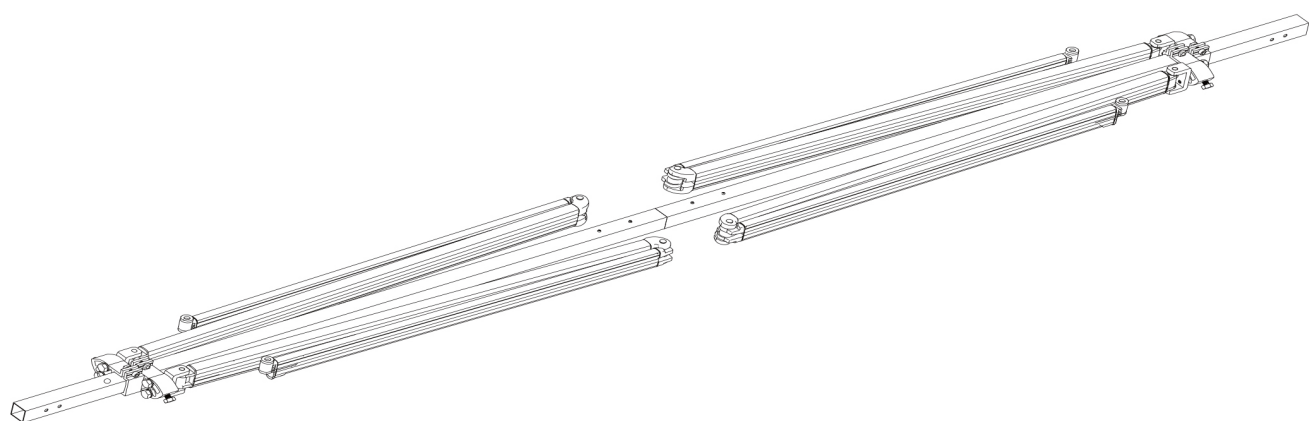


Montage :

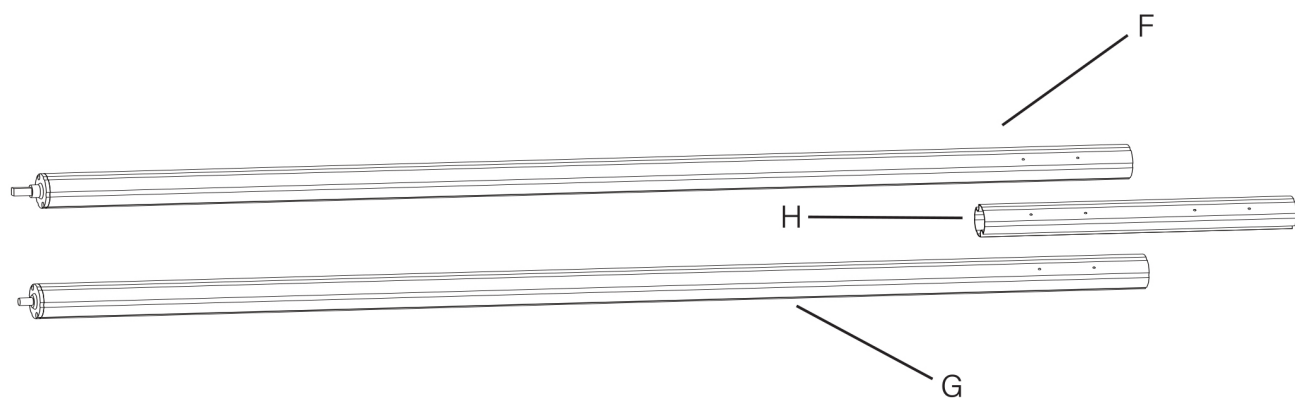
Étape 4 :



Étape 5 :



Étape 6 :

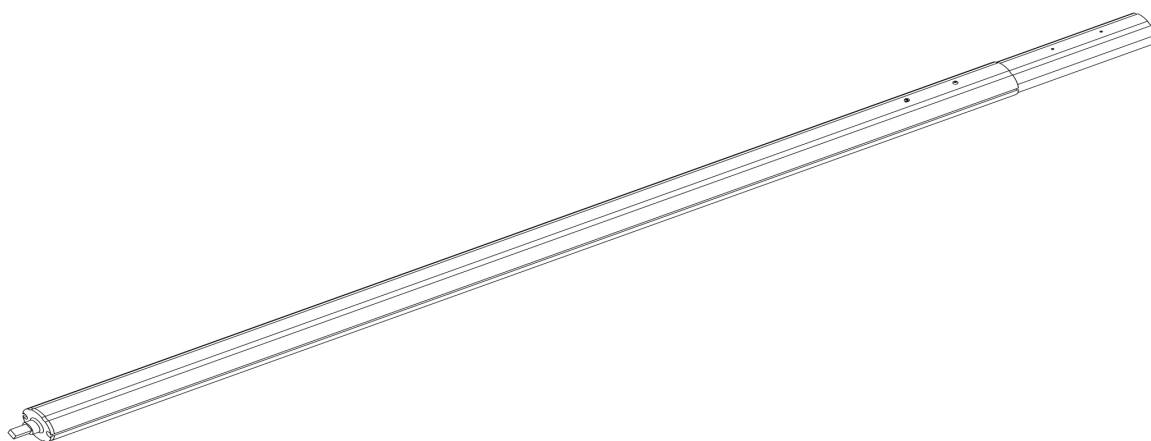


Montage :

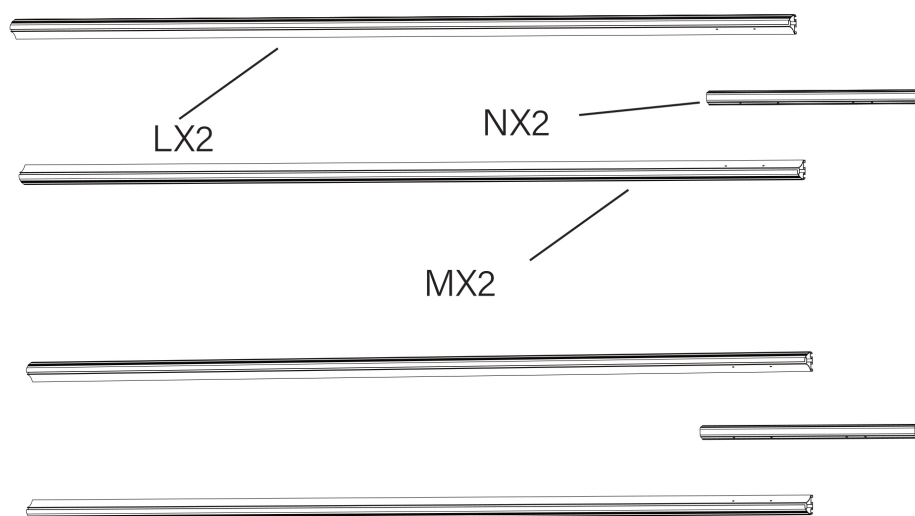
Étape 7 :



Étape 8 :

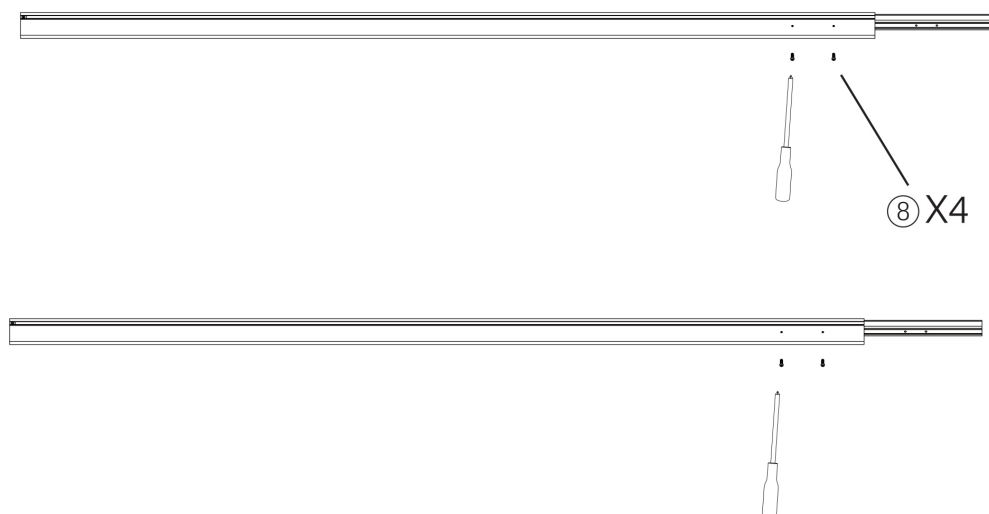


Étape 9 :

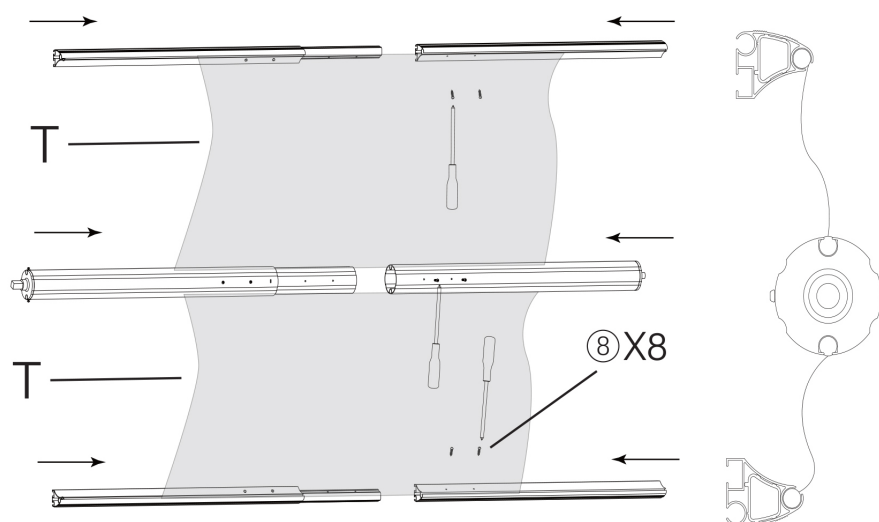


Montage :

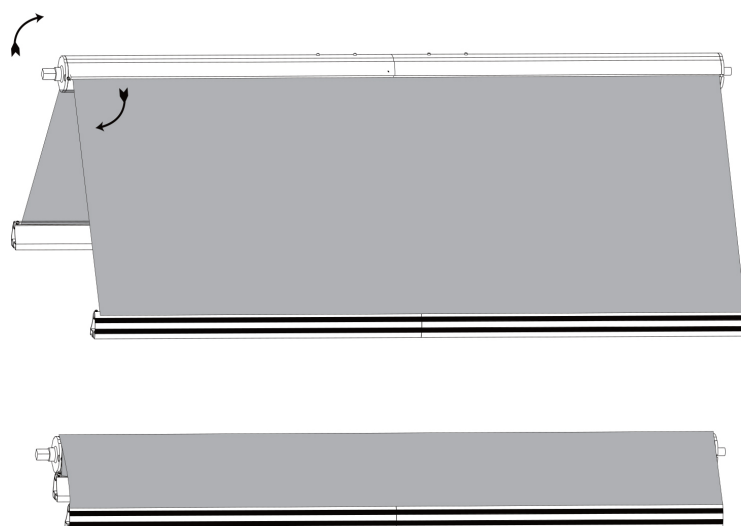
Étape 10 :



Étape 11 :

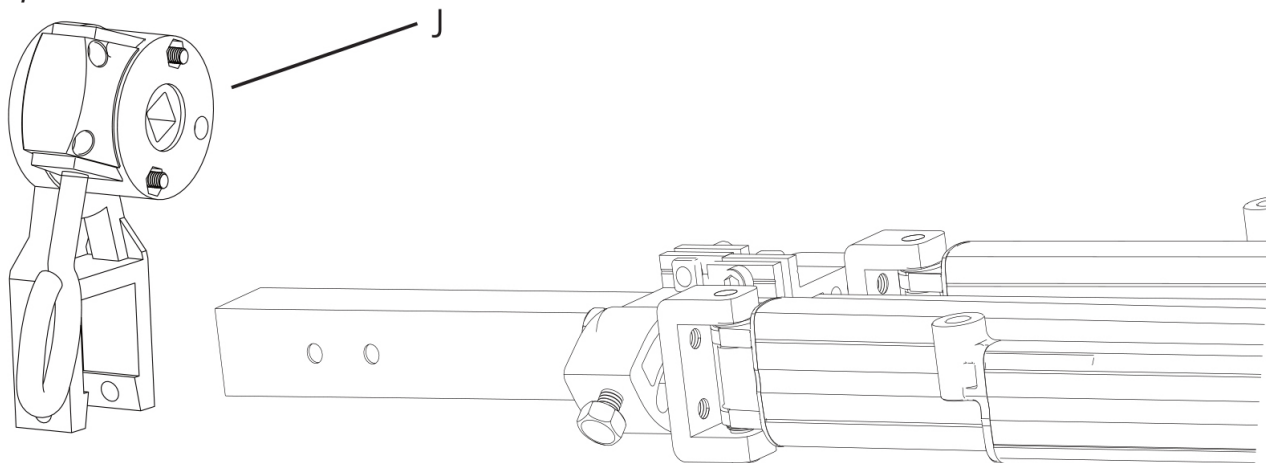


Étape 12 :

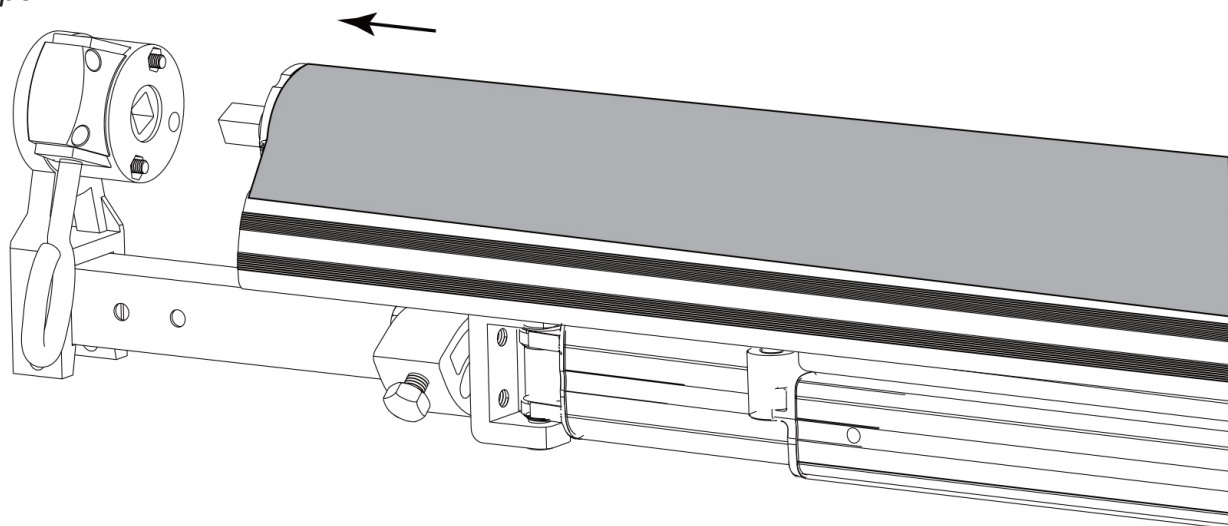


Montage :

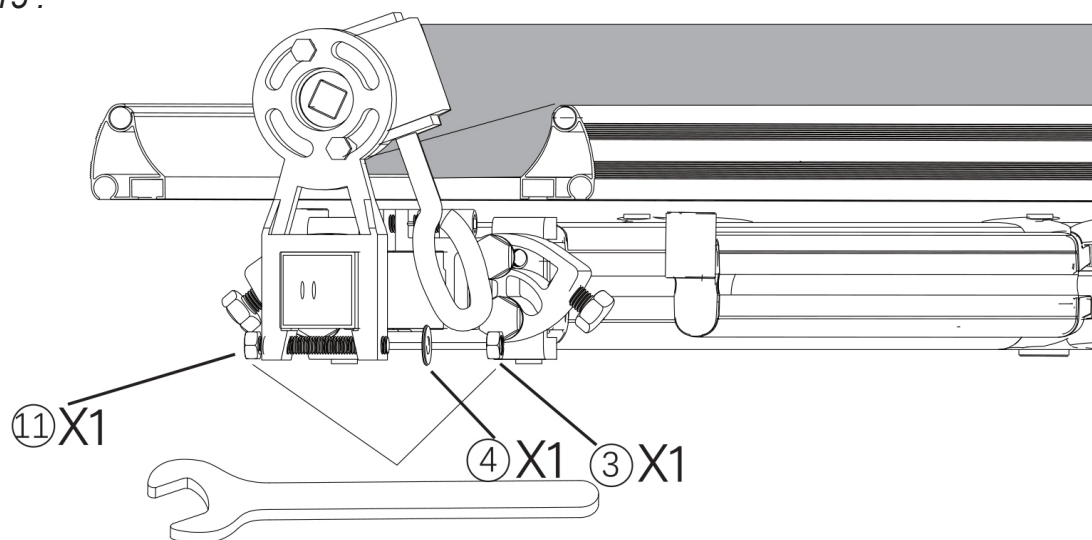
Étape 13 :



Étape 14 :

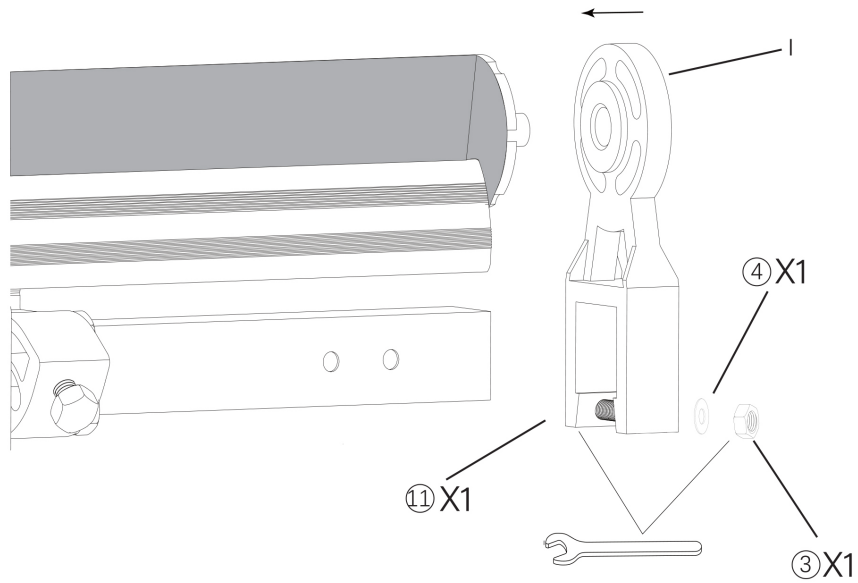


Étape 15 :

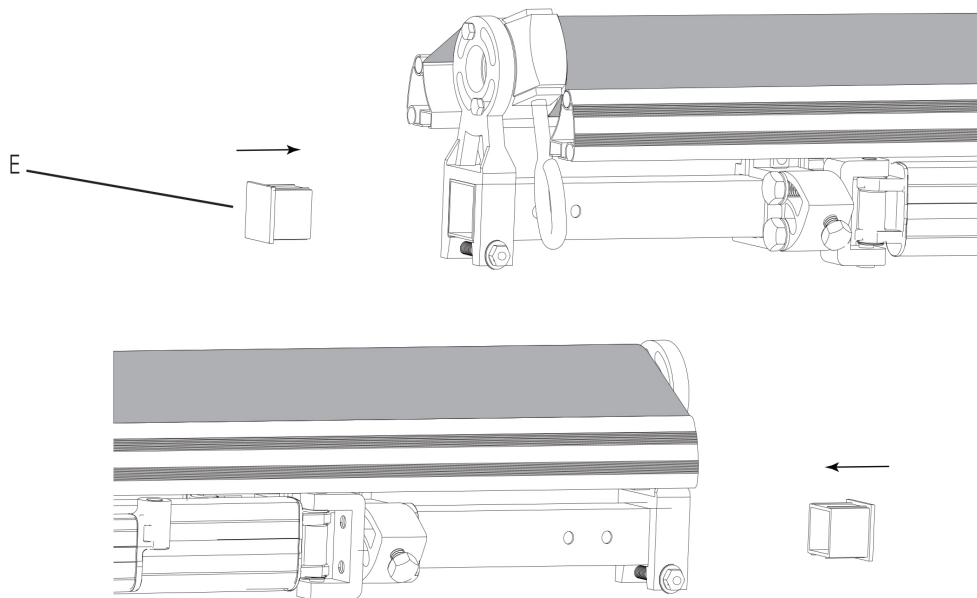


Montage :

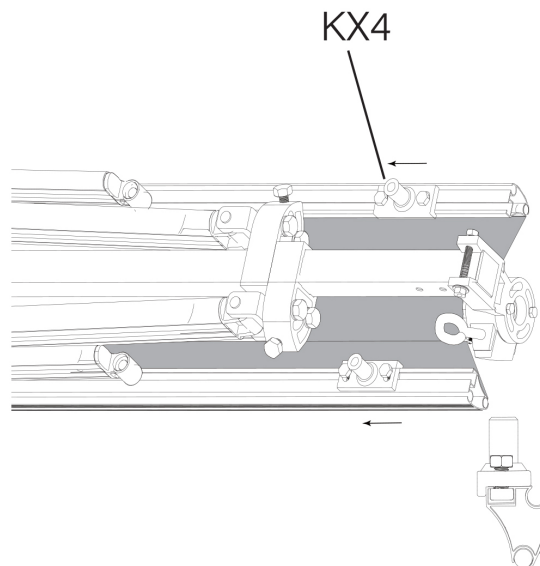
Étape 16 :



Étape 17 :

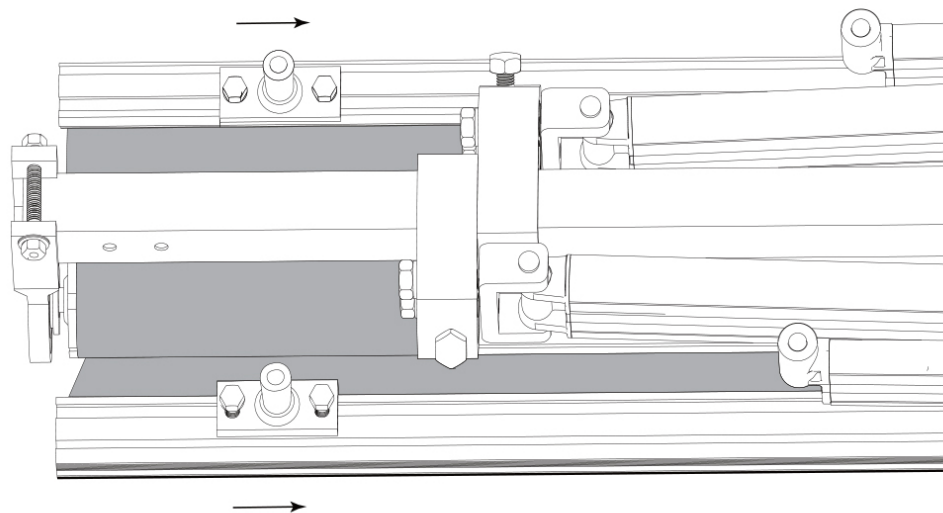


Étape 18 :

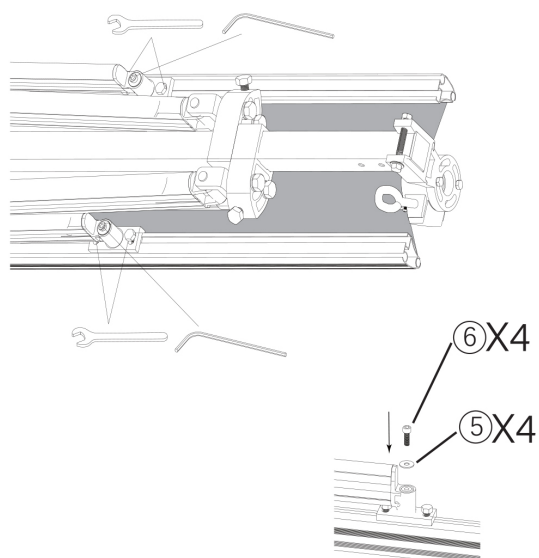


Montage :

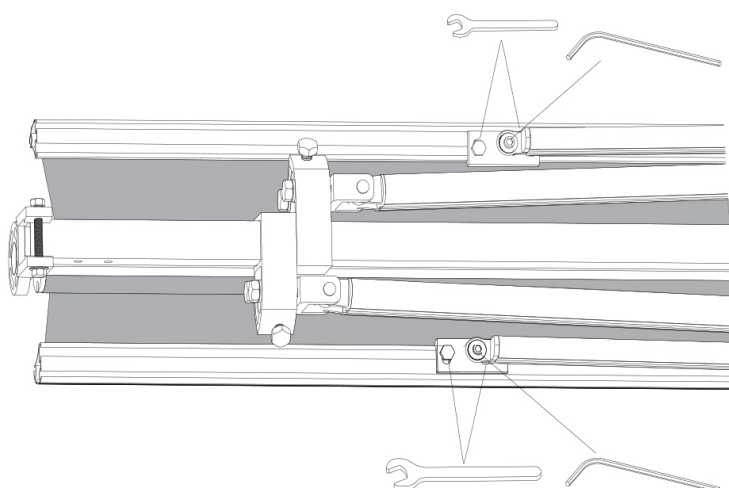
Étape 19 :



Étape 20 :

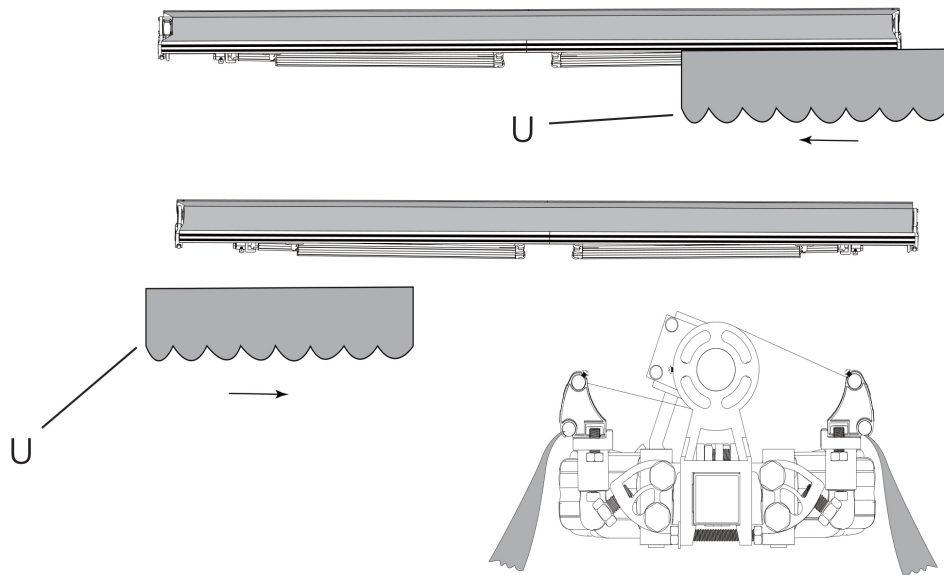


Étape 21 :

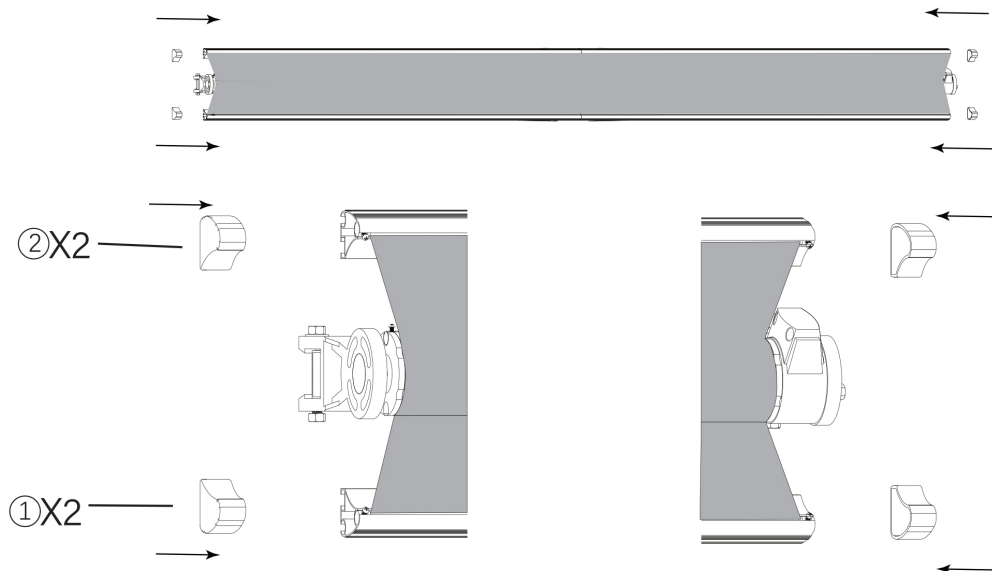


Montage :

Étape 22 :



Étape 23 :



Instructions d'installation :

Figure A :

Fixer les parties 1,2 et 3 avec un boulon M10 fourni.

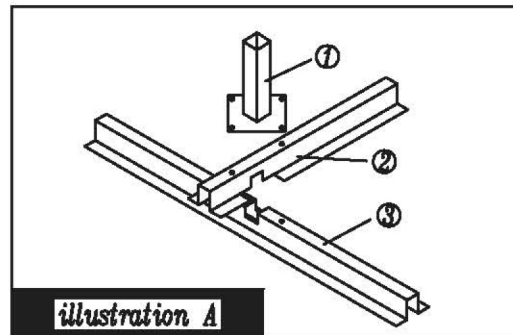


Figure B :

Mettre le bout carré de la traverse dans l'encoche du poteau. Fixer les parties 4 et 5 avec un boulon M8.

Même chose de l'autre côté de la traverse.

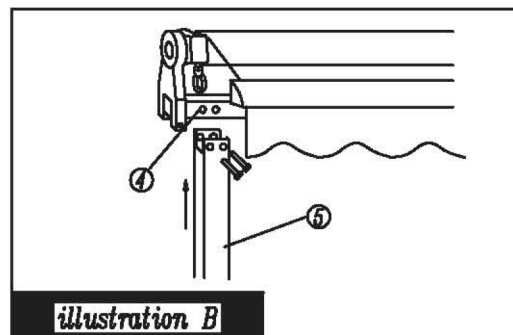


Figure C :

Deux personnes sont nécessaires pour l'installation.

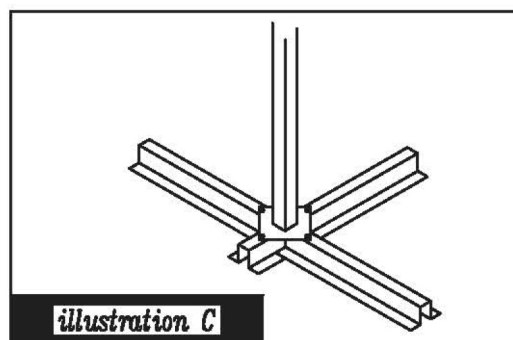
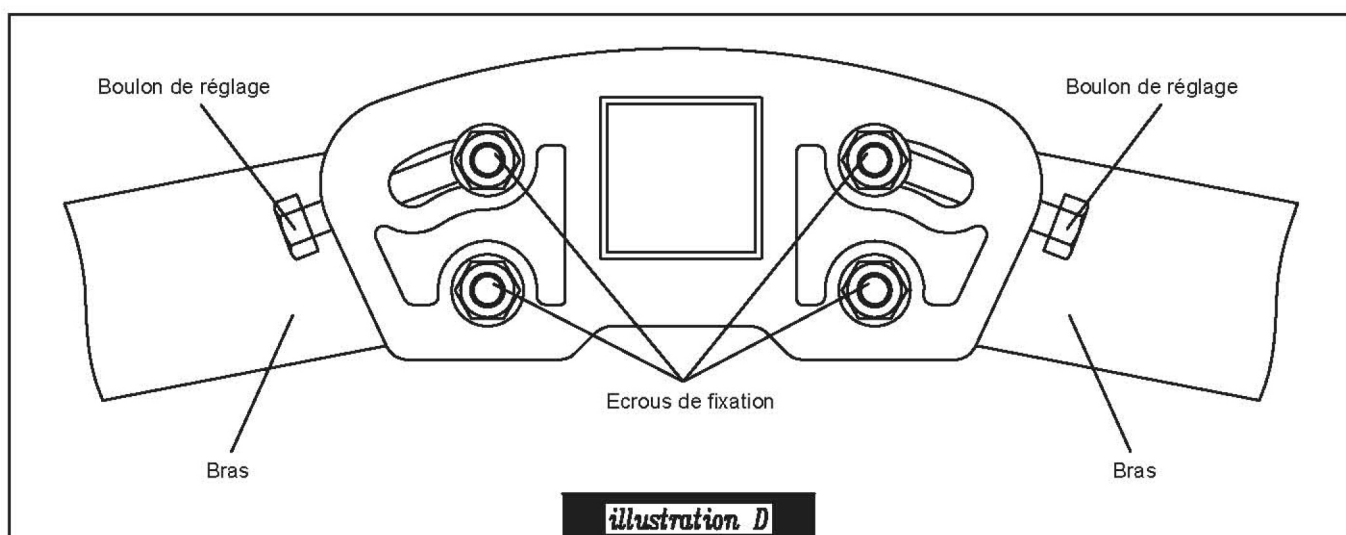
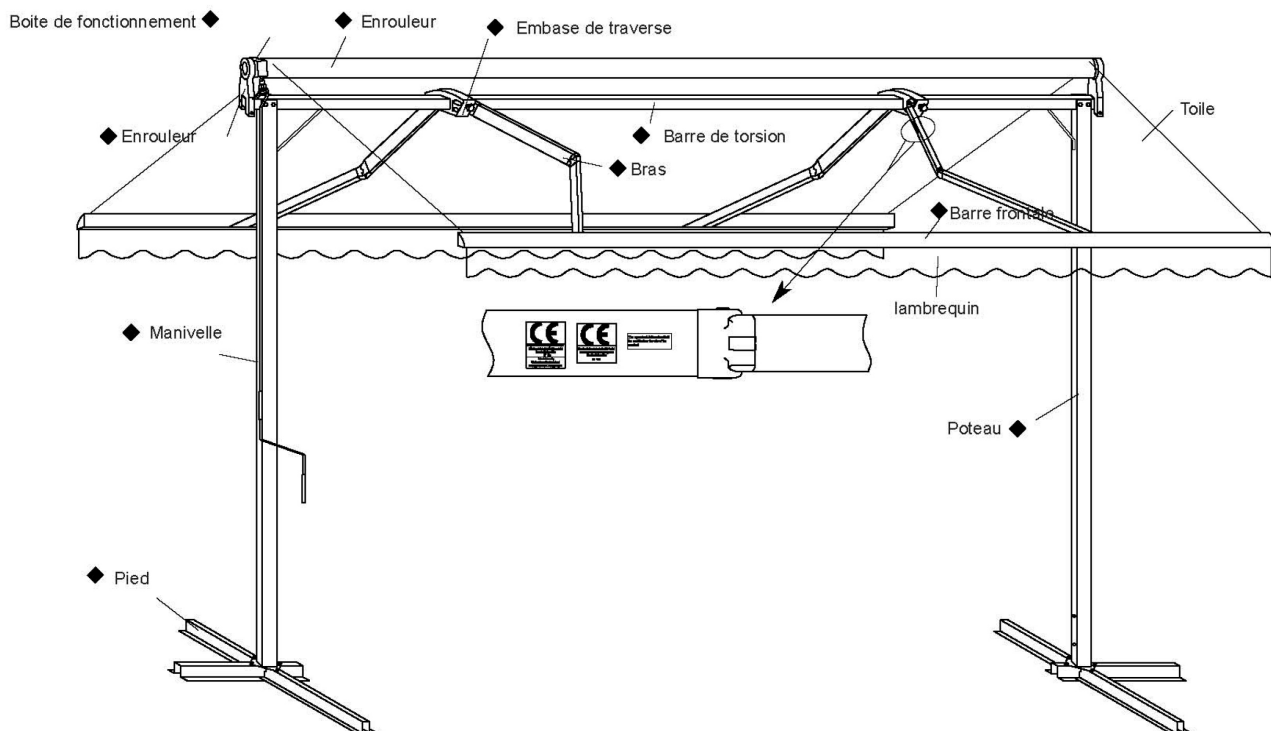


Figure D :

Réglage de l'inclinaison.


1. Dévisser les écrous de fixation.
2. Déplacer le bouton de réglage à la hauteur souhaitée.
3. Ajuster le bras.
4. Resserrer les écrous de fixation.





Note :

Le boîtier de fonctionnement est la partie la plus fragile de l'auvent. Il est nécessaire de le vérifier tous les trois mois.

Le symbole suivant :  indique les pièces qui doivent impérativement être réparées avant toute utilisation de l'auvent.

Informations Complémentaires :

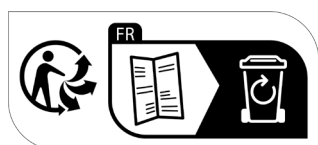
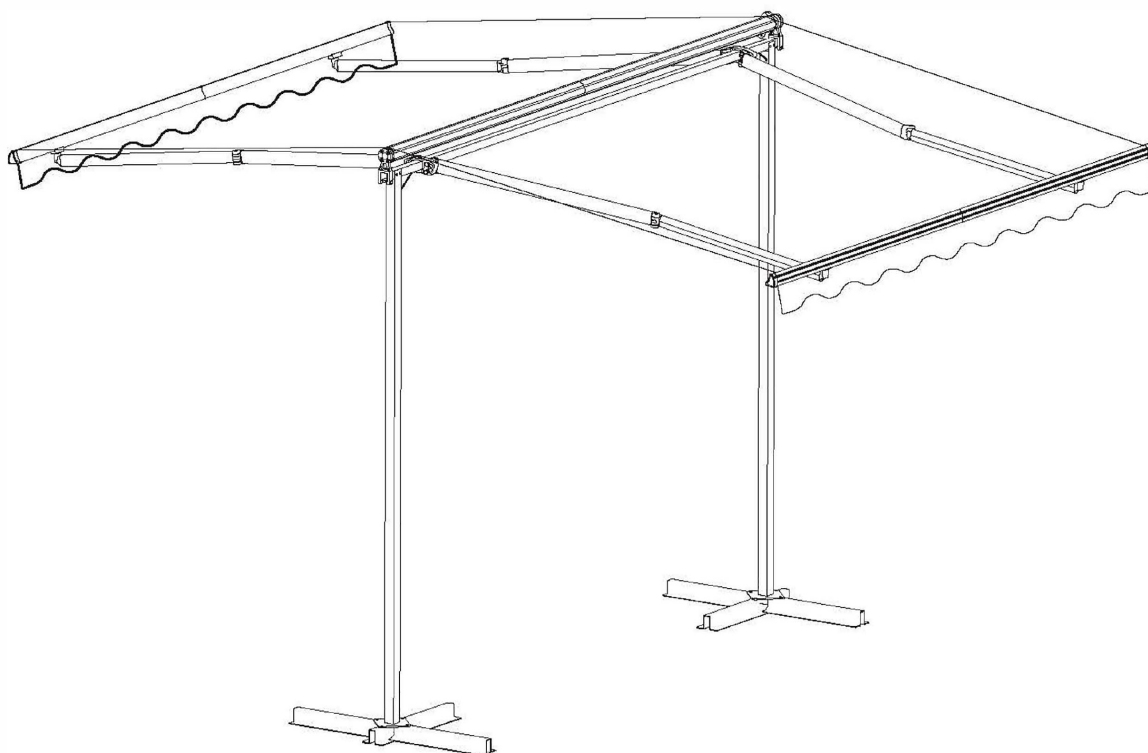
Veillez conserver ce manuel pour référence ultérieure

En cas de problème avec votre produit, nous vous invitons à contacter notre service client par mail à contact@happygarden.fr ou par téléphone au +33.3.20.267.567








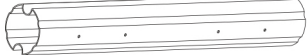

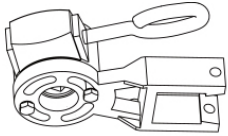
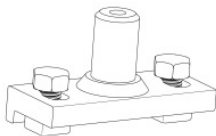





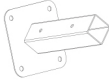

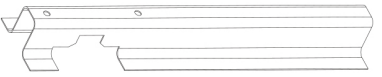
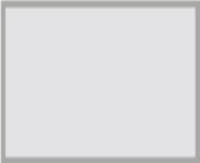
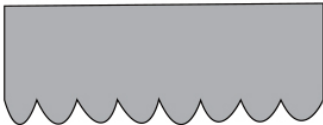
Produit vendu par :
ALLSTORE SAS
121 allée Hélène Boucher
PA du Moulin
59118 WAMBRECHIES
FRANCE

Toldo SAULE (STO20)




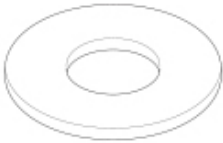

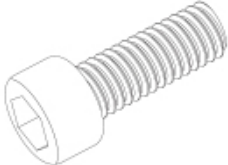





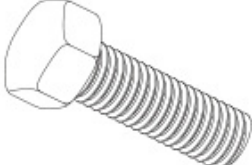

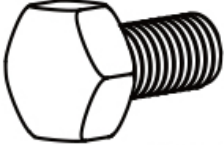
INSTRUCCIONES DE MONTAJE



Lista de piezas :

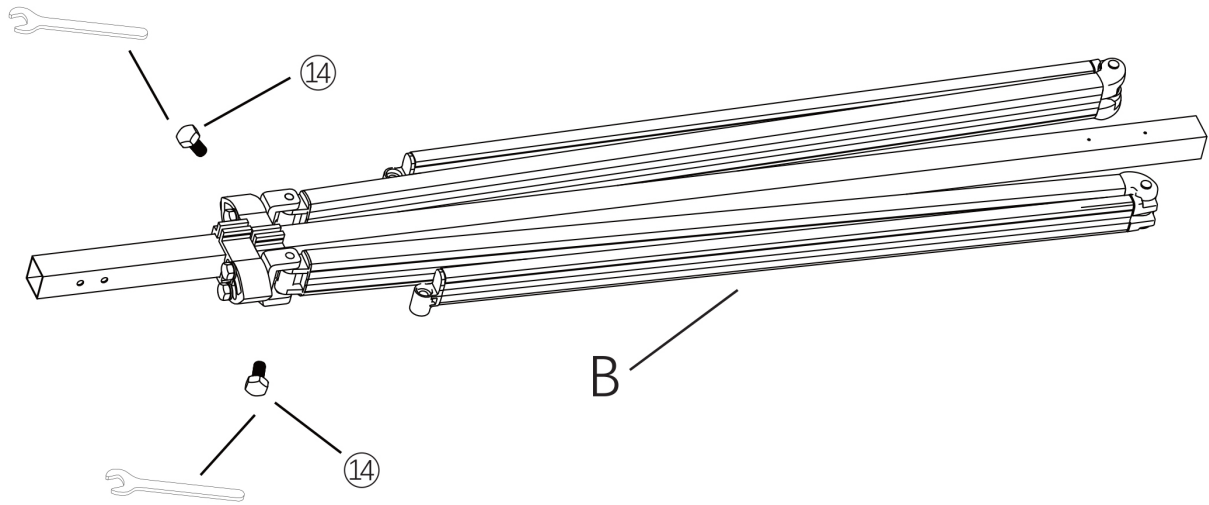
 <p>A - Manivela x1</p>	 <p>B - Brazo izquierdo x1</p>	 <p>C - Brazo derecho x1</p>
 <p>D - Barra central x1</p>	 <p>E - Conector x1</p>	 <p>F - Carrete x1</p>
 <p>G - Carrete x1</p>	 <p>H - Tubo x1</p>	 <p>I - Soporte con rodillos deslizantes x1</p>
 <p>J - Mecanismo x1</p>	 <p>K - Piezas x4</p>	 <p>L - Barras x2</p>
 <p>M - Barras x2</p>	 <p>N - Empalmes x2</p>	 <p>O - Barras x2</p>
 <p>P - Soporte para barra cuadrada x2</p>	 <p>Q - Bases x2</p>	 <p>R - Patas x2</p>
 <p>S - Patas x2</p>	 <p>T - Lonas x2</p>	 <p>U - Visillos x2</p>

Lista de piezas :

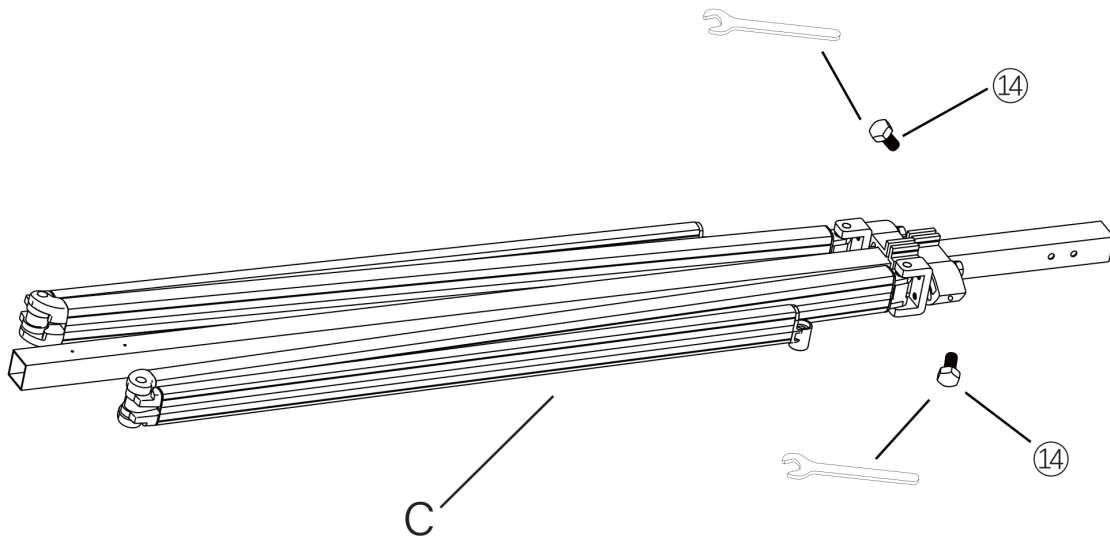
 <p>1 - Conectores lado derecho x2</p>	 <p>2 - Conectores lado izquierdo x2</p>	 <p>3 - Pernos x2</p>
 <p>4 - Juntas x14</p>	 <p>5 - Juntas x4</p>	 <p>6 - Tornillos x4</p>
 <p>7 - Arandelas x8</p>	 <p>8 - Tornillos x24</p>	 <p>9 - Tornillos x4</p>
 <p>10 - Tornillos x2</p>	 <p>11 - Tornillos x11</p>	 <p>12 - Tornillos x4</p>
 <p>13 - Tornillos x8</p>	 <p>14 - Tornillos x4</p>	

Montaje :

Etapa 1 :



Etapa 2 :

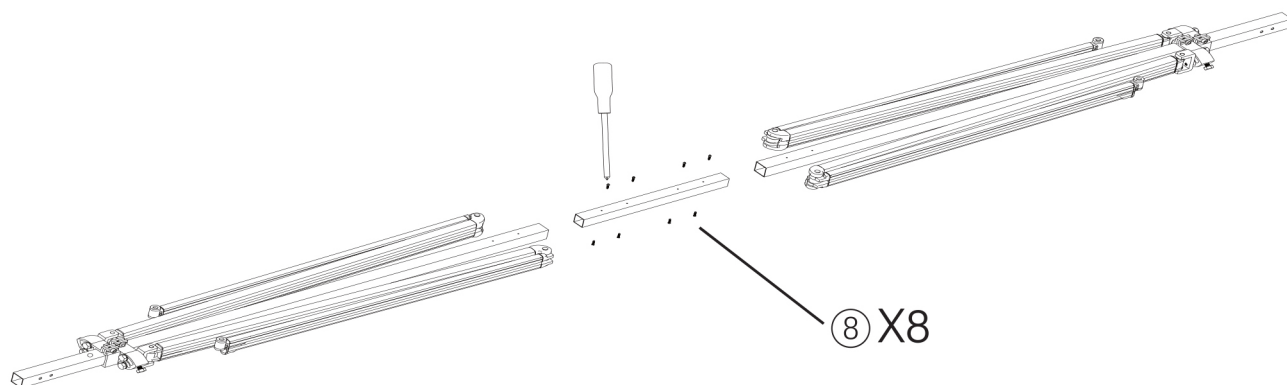


Etapa 3 :

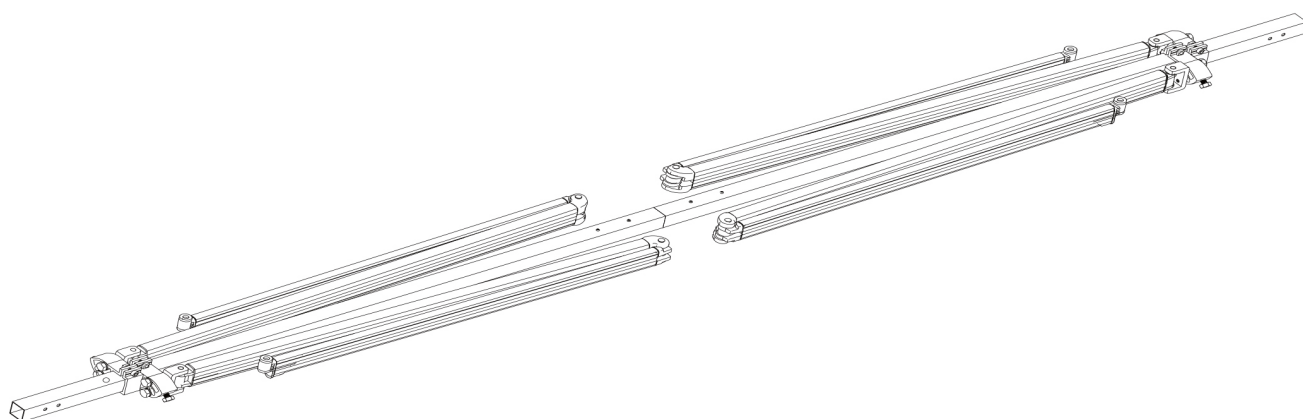


Montaje :

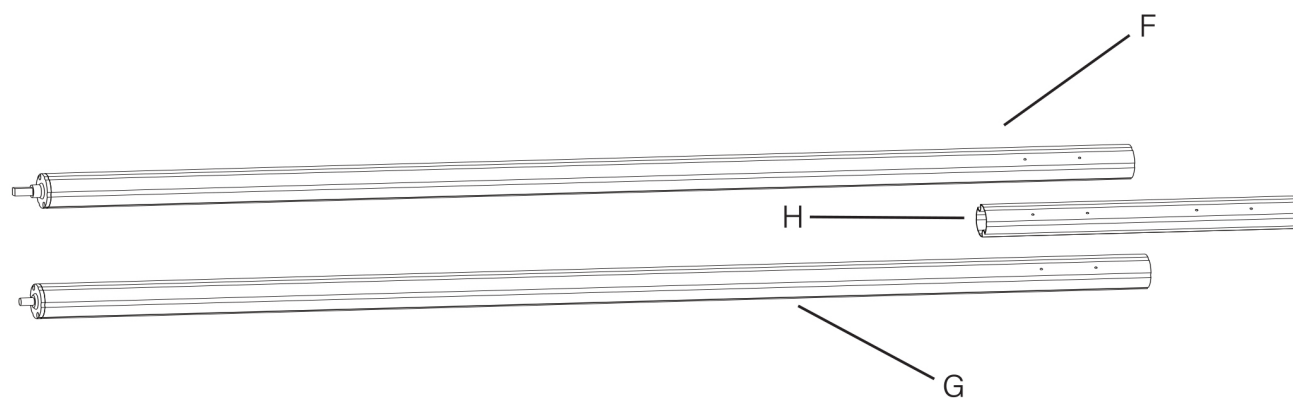
Etapa 4 :



Etapa 5 :



Etapa 6 :

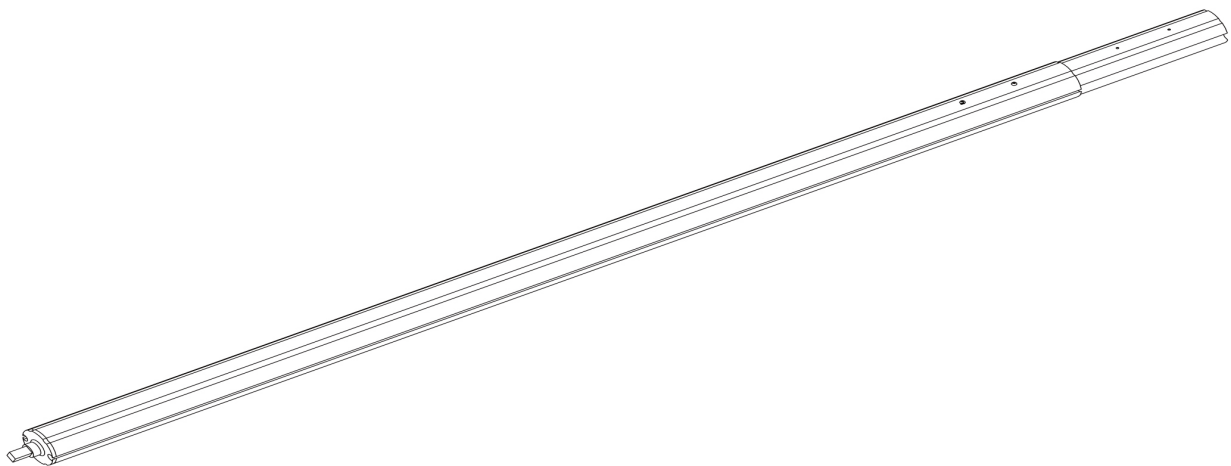


Montaje :

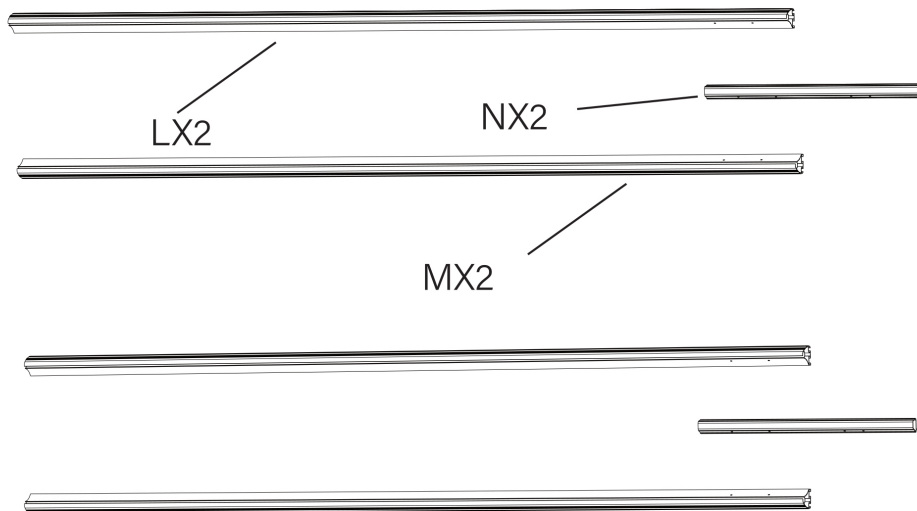
Etapa 7 :



Etapa 8 :



Etapa 9 :

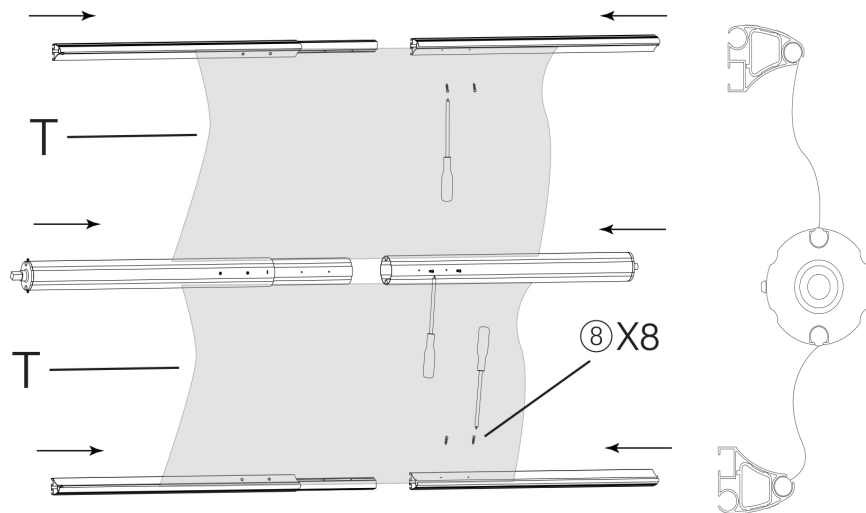


Montaje :

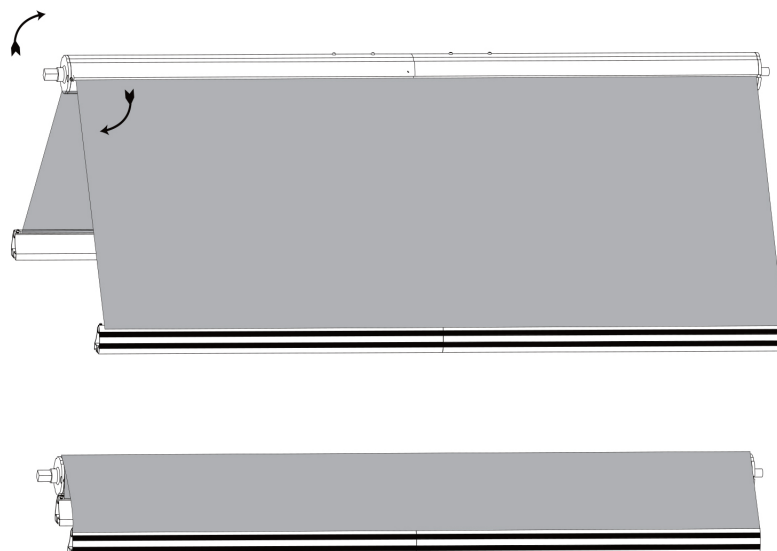
Etapa 10 :



Etapa 11 :

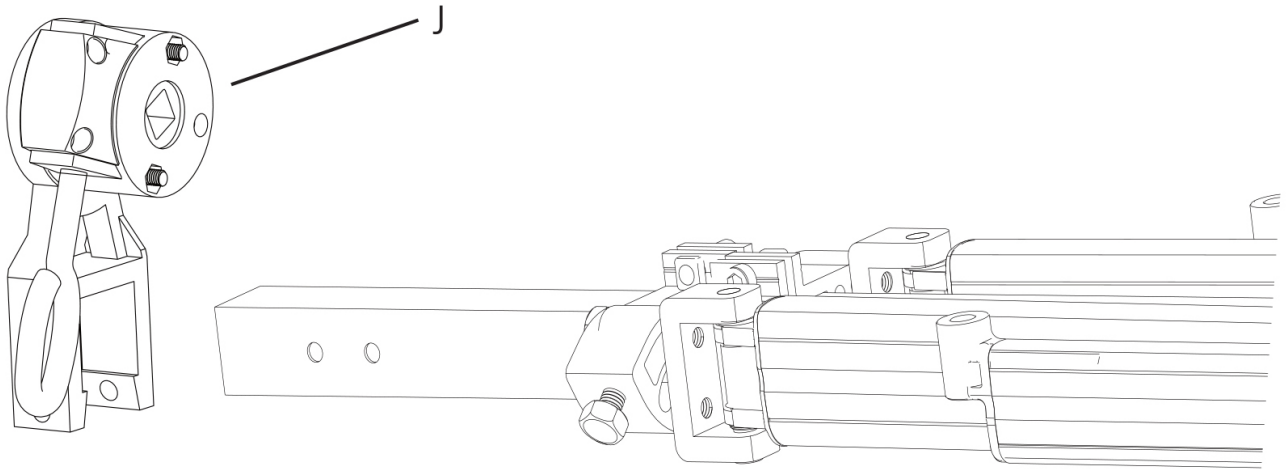


Etapa 12 :

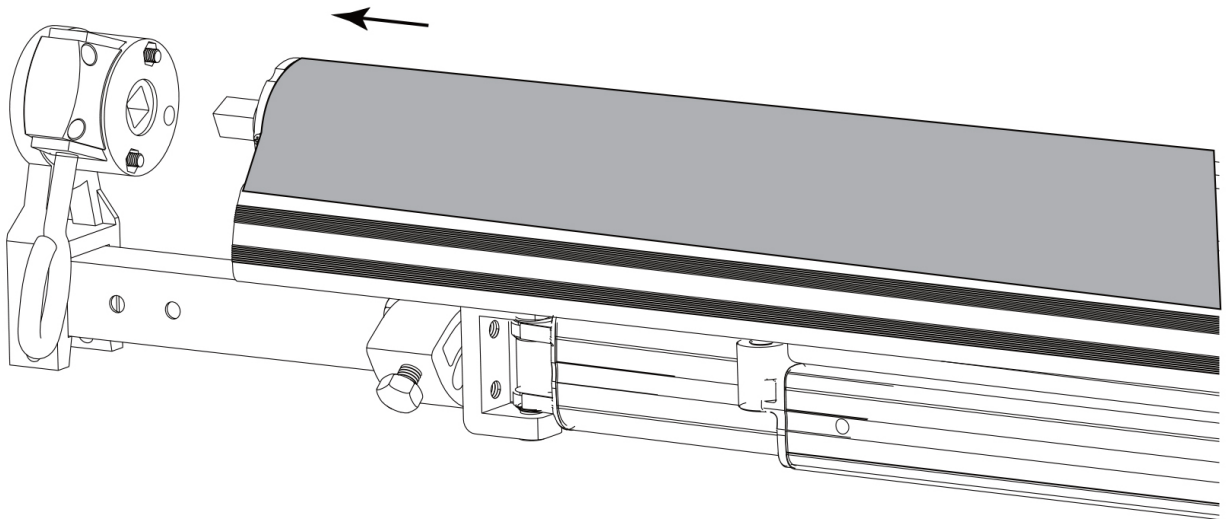


Montaje :

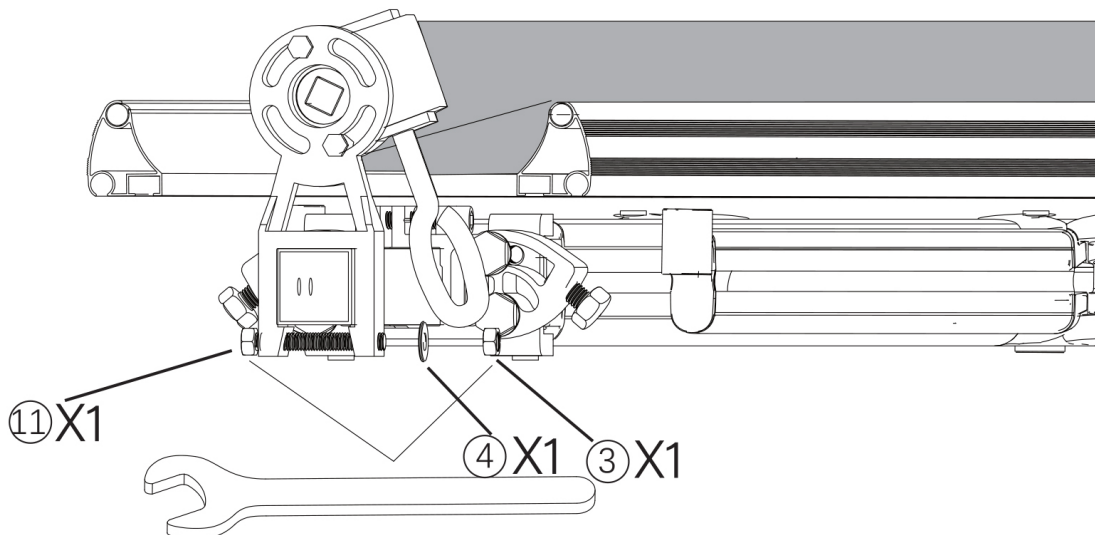
Etapa 13 :



Etapa 14 :

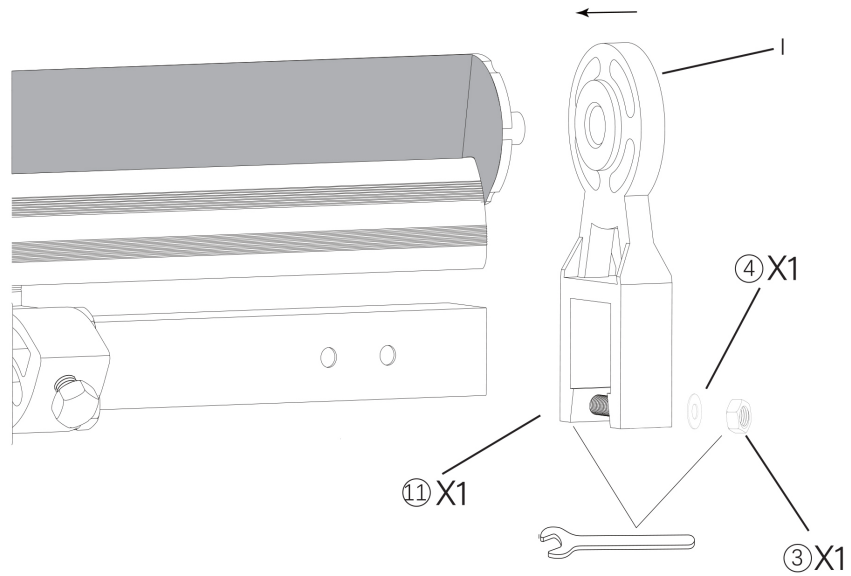


Etapa 15 :

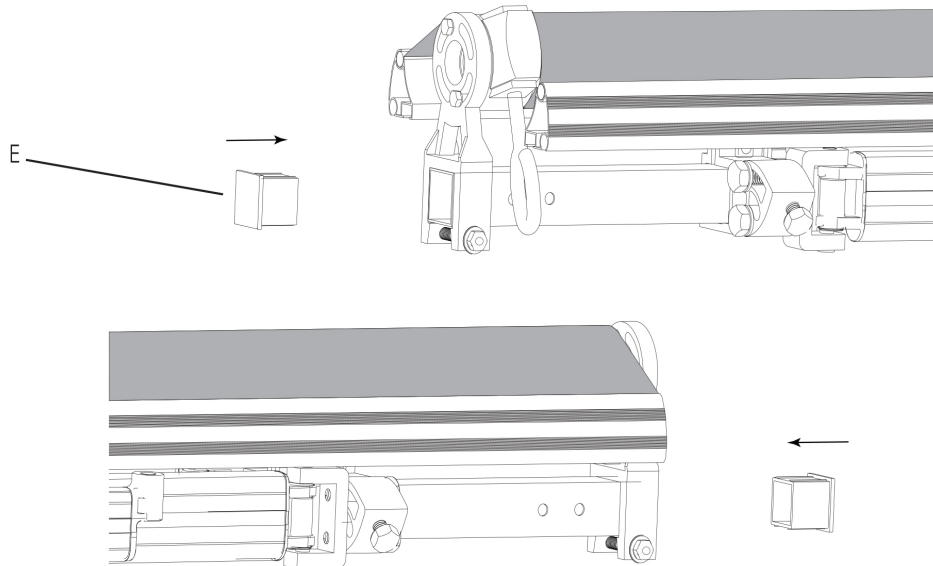


Montaje :

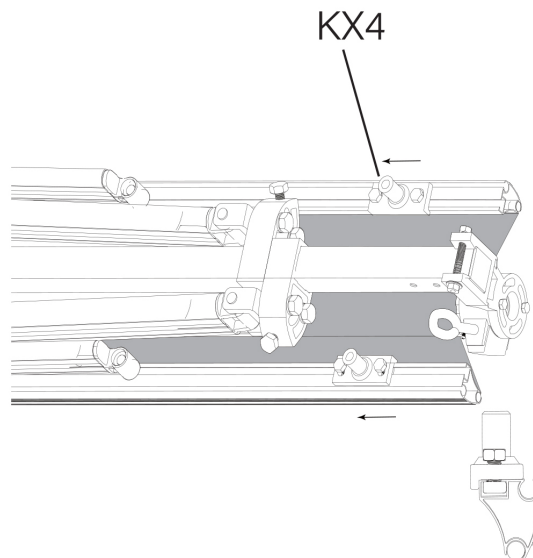
Etapa 16 :



Etapa 17 :

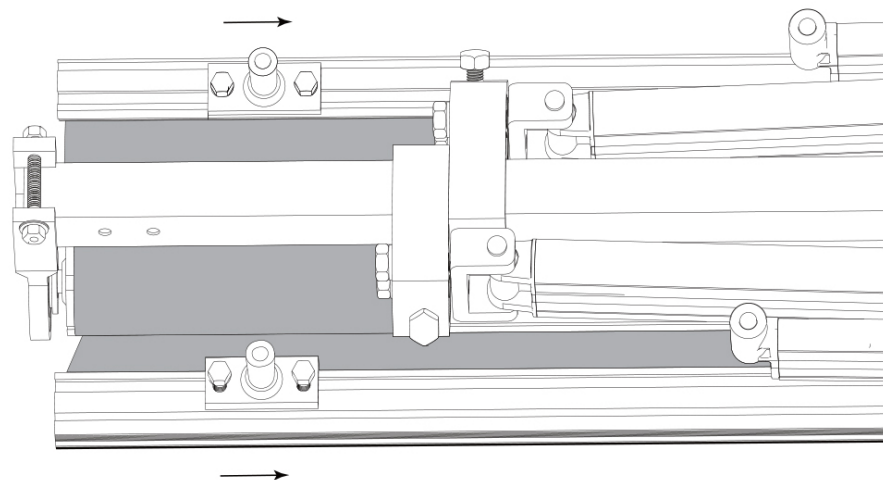


Etapa 18 :

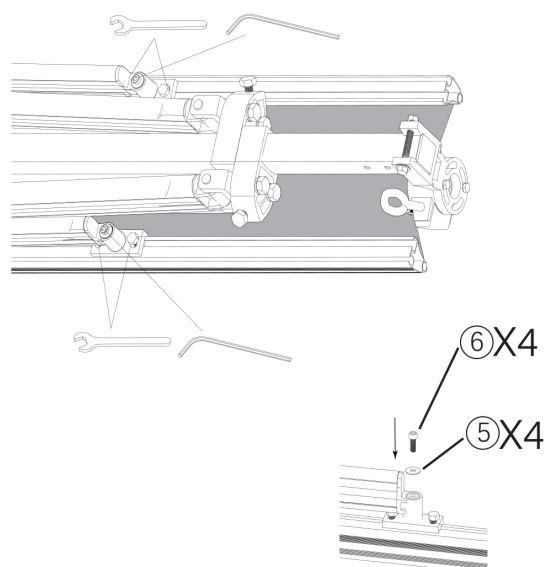


Montaje :

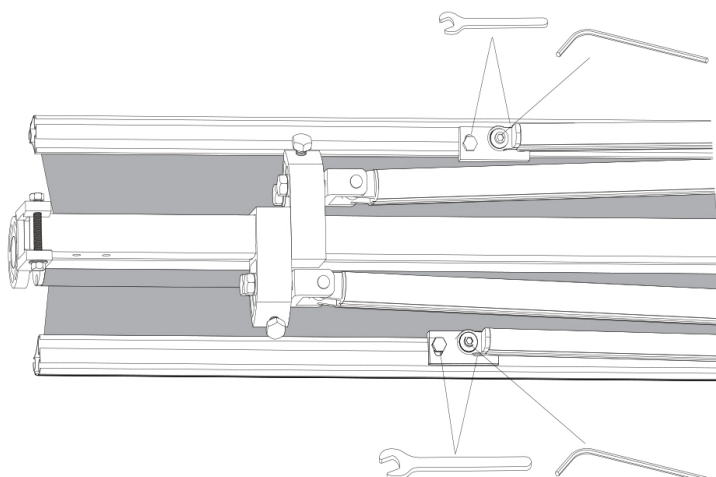
Etapa 19 :



Etapa 20 :

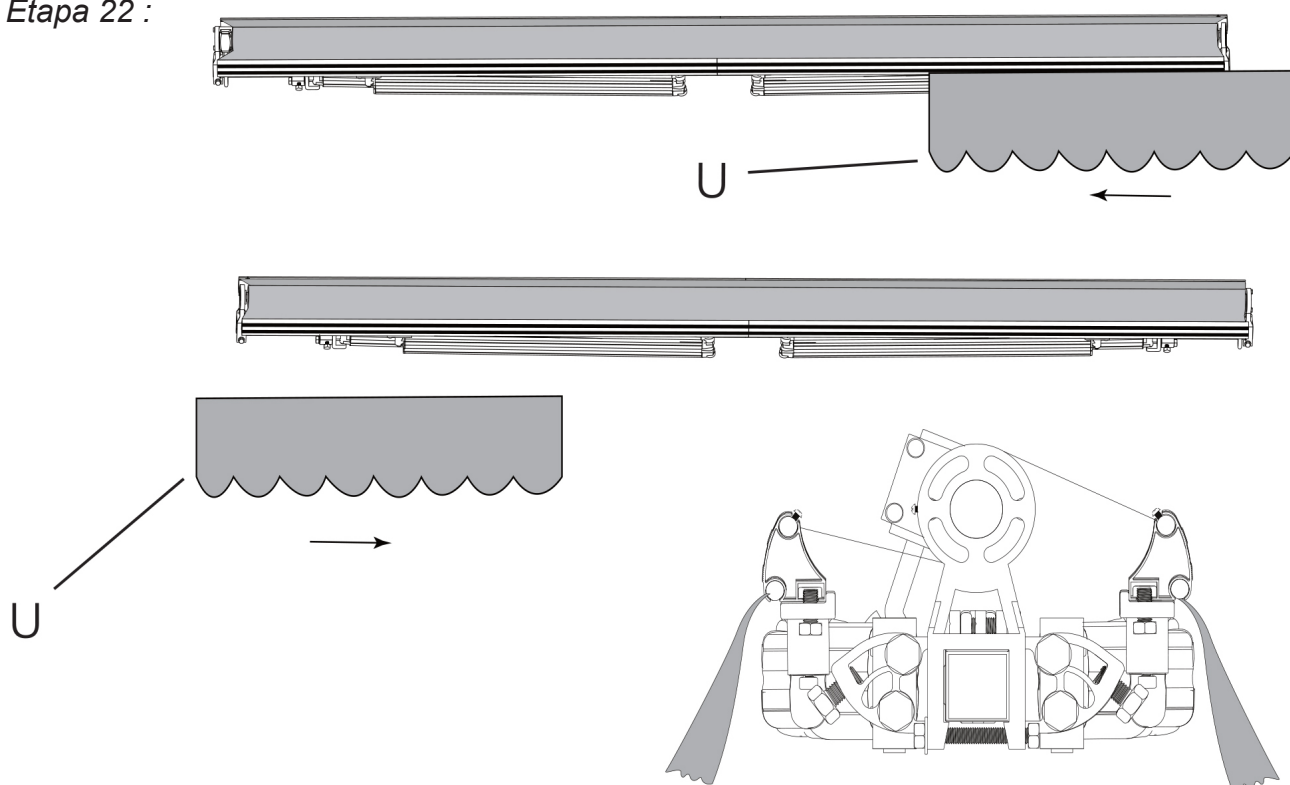


Etapa 21 :

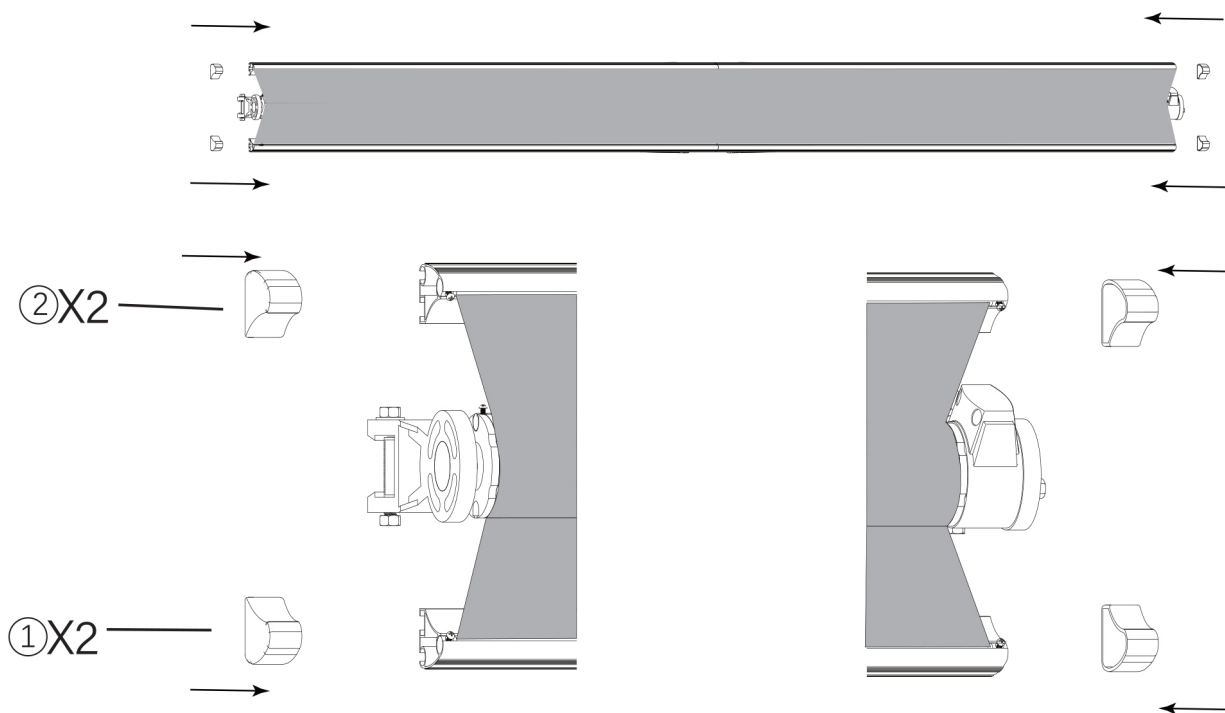


Montaje :

Etapa 22 :



Etapa 23 :



Instrucciones de instalación :

Figura A :

Asegure las partes 1, 2 y 3 con un perno M10 proporcionado.

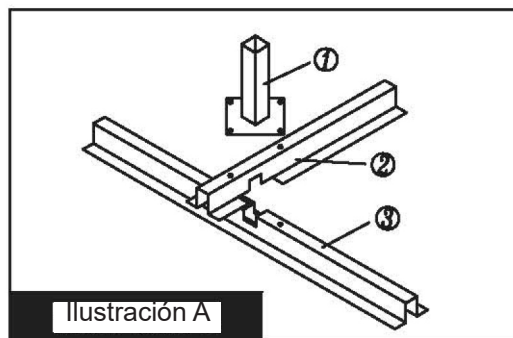


Ilustración A

Figura B :

Coloque el extremo cuadrado del travesaño en la muesca del poste. Fije las partes 4 y 5 con un perno M8.

Haga lo mismo del otro lado del travesaño.

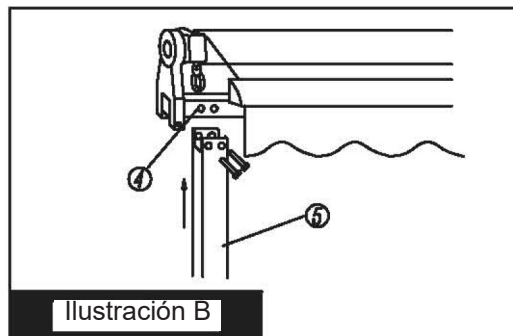


Ilustración B

Figura C :

Se requieren dos personas para la instalación.

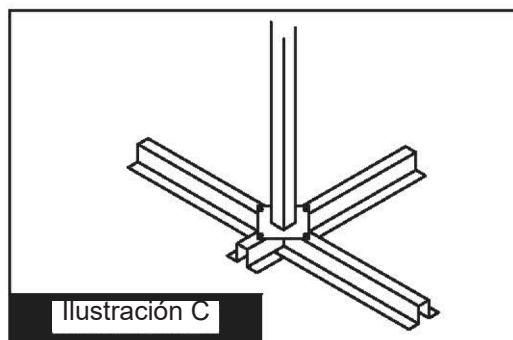


Ilustración C

Figura D :

Ajuste de inclinación.

1. Desatornillar las tuercas de fijación
2. Mueva la perilla de ajuste a la altura deseada.
3. Ajuste el brazo.
4. Apretar las tuercas de fijación.

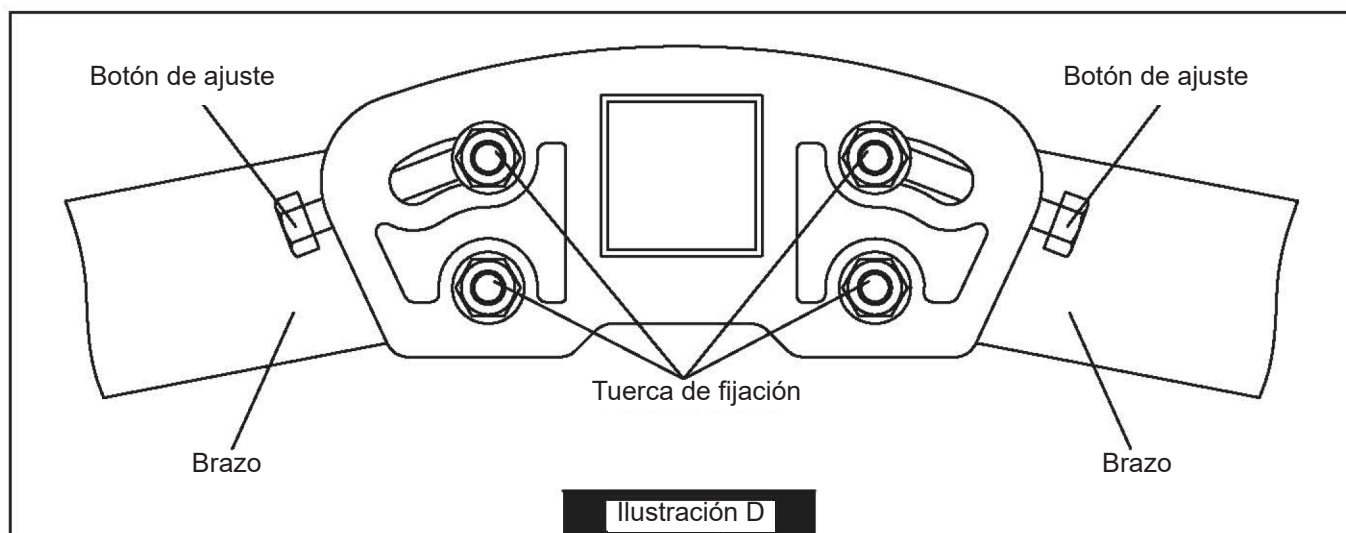
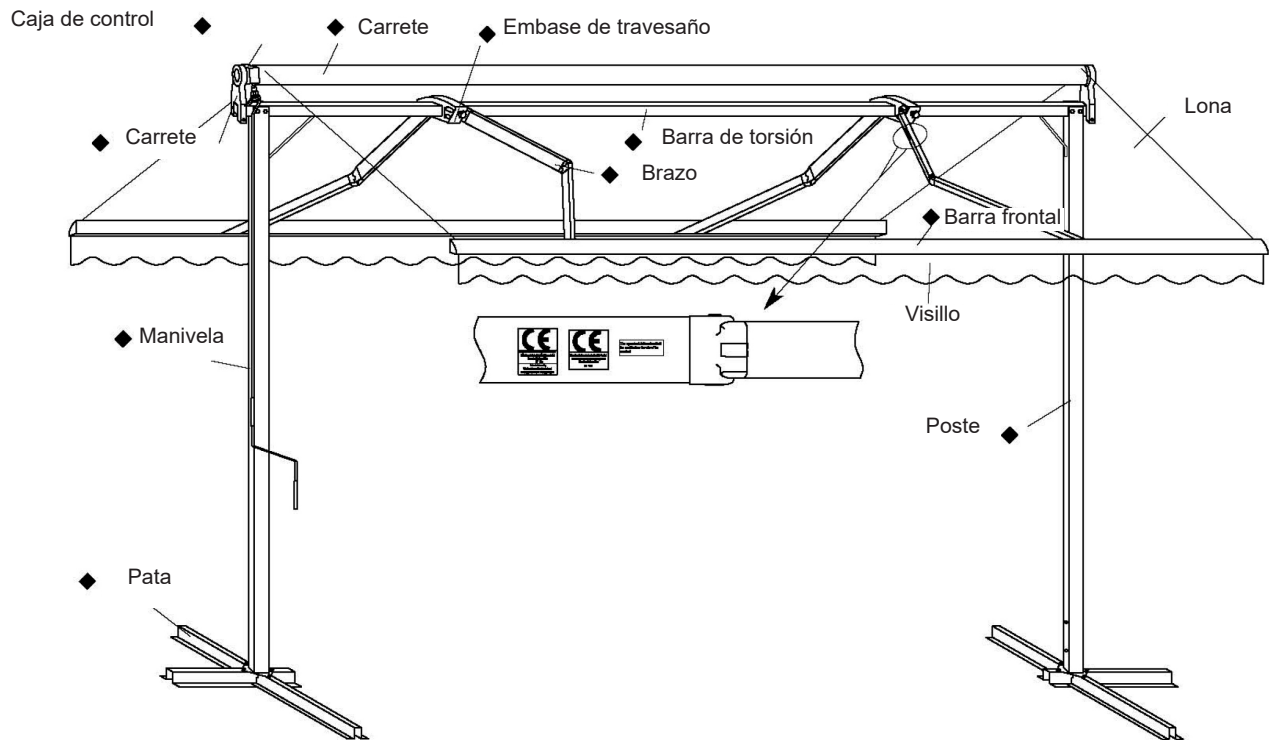



Ilustración D



Notas :

La caja de control es la parte más frágil del toldo. Es necesario comprobarla cada tres meses.

El siguiente símbolo:  indica las partes que deben repararse imperativamente antes de cualquier uso del toldo.

Información Adicional :

Le rogamos conserve este manual de instrucciones para futuras consultas

Si encuentra algún problema con su producto, le solicitamos que contacte con nuestro servicio de atención al cliente por correo electrónico: spv@happy-garden.es o por teléfono al 919 035 926

Producto vendido por :
ALLSTORE SAS