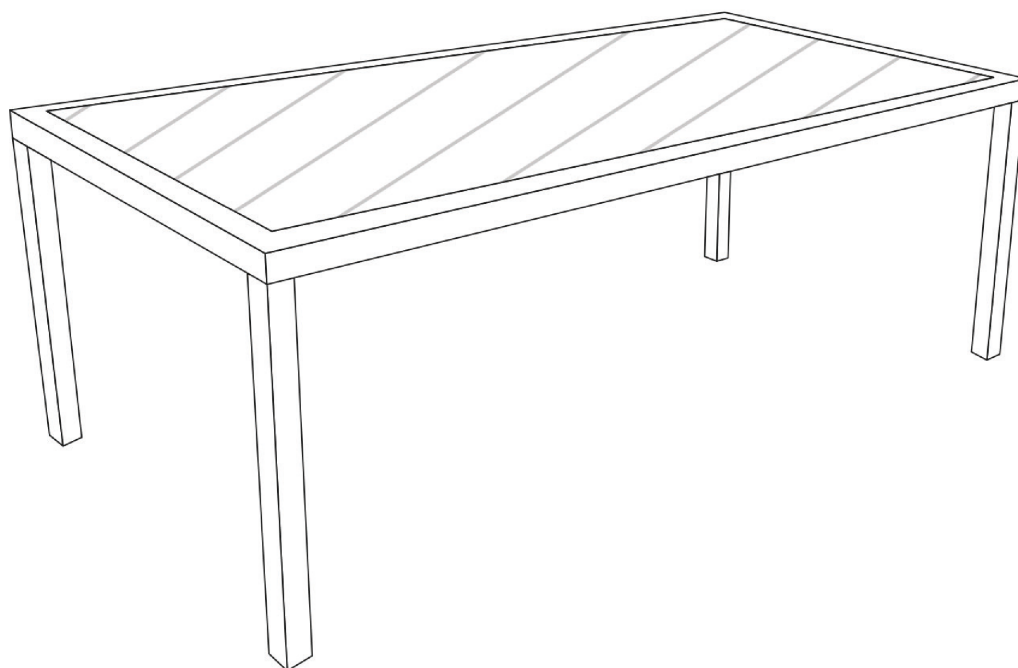


BARI

SET1253-50

happy garden



FR

Conseils d'utilisation de votre mobilier de jardin en aluminium et textilène.

- Eviter le contact direct du textilène et du plateau de verre, avec une source de chaleur (bougie, appareil électrique, chauffage, etc...)
- Eviter de laisser l'eau s'accumuler sur le plateau de verre; les gouttes, sous l'effet loupe, peuvent endommager la peinture par beau temps.
- La partie peinte du plateau de verre doit obligatoirement être orientée vers le sol.
- Pour des raisons de stabilité, et afin de préserver les pas de vis d'un serrage de travers, il est impératif d'assembler manuellement tous les éléments, et de serrer toutes les vis à la main dans un premier temps. Une fois l'assemblage terminé, vous pouvez procéder au serrage de la visserie de manière plus ferme.
- La structure de votre mobilier est en aluminium, ce qui lui confère une longévité importante. Cependant, vous pouvez tout de même hiverner votre salon de jardin, en le mettant à l'abri ou en le couvrant d'une housse.
- Poids d'assise maximal : 120 kg

Pour un montage plus facile et rapide : Positionner toutes les vis sans serrer complètement puis visser définitivement une fois que toutes les vis sont en place et que l'article est droit.

ES

Consejos de utilización del mobiliario de jardín de aluminio y textileno.

- Evitar el contacto directo del textileno y de la bandeja de vidrio, con una fuente de calor (vela, aparato eléctrico, calefacción, etc.).
 - Evitar que se acumule agua sobre la bandeja de vidrio; las gotas pueden dañar la pintura cuando hace sol por el efecto lupa.
 - La parte pintada de la bandeja de vidrio debe estar orientada hacia el suelo.
 - Por razones de estabilidad, y con el fin de preservar los pasos de los tornillos de una sujeción transversal, es obligatorio ensamblar manualmente todos los elementos y apretar primero todos los tornillos a mano. Una vez realizado el montaje, puede apretar los tornillos con más fuerza.
 - La estructura del mobiliario es de aluminio, lo que le confiere una larga vida útil. Sin embargo, en invierno puede proteger su salón de jardín, poniéndolo a cubierto o tapándolo con una funda.
 - Peso asiento máximo : 120 kg
- Para un montaje más fácil y rápido: Coloque todos los tornillos sin apretar completamente y luego atornille definitivamente una vez que todos los tornillos estén en su lugar y que el artículo esté bien recto.

EN

Advice on using your aluminium and textilene garden furniture.

- Avoid direct contact of the textilene and glass top with a source of heat (candle, electric (candle, electrical appliance, heater, etc.)
- Avoid letting water accumulate on the glass top; the drops, under the effect of a magnifying glass drops can damage the paintwork in fine weather.
- The painted part of the glass plate must face the ground.
- For reasons of stability, and to protect the screw threads from crooked tightening it is essential to assemble all the elements by hand, and to tighten all the screws all the screws by hand first. Once assembly is complete, you can tighten the screws more firmly.
- The structure of your furniture is made of aluminium, which makes it extremely durable. longevity. However, you can still winterise your garden furniture, by putting it under cover or covering it with a cover.
- Maximum seat weight: 120 kg

For quick and easy assembly: Position all the screws loosely, then tighten then screw in place once all the screws are in place and the and the item is upright.

DE

Tipps für die Verwendung Ihrer Gartenmöbel aus Aluminium und Textilene.

- Vermeiden Sie den direkten Kontakt des Textilens und der Glasplatte mit einer Wärmequelle. (Kerze, elektrisches Gerät, Heizung, usw.).
 - Vermeiden Sie es, dass sich Wasser auf der Glasplatte ansammelt. Lupe, können bei schönem Wetter das Gemälde beschädigen.
 - Die bemalte Seite der Glasplatte muss zum Boden gerichtet sein.
 - Aus Stabilitätsgründen und um die Schraubengewinde vor schiefer Anziehen zu schützen, ist es notwendig, dass Sie die Schrauben in die richtige Position bringen. Es ist unbedingt erforderlich, dass Sie alle Teile von Hand zusammenbauen und die Schrauben fest anziehen.
 - Alle Schrauben müssen zunächst handfest angezogen werden. Sobald der Zusammenbau abgeschlossen ist, können Sie die Schrauben fester anziehen.
 - Die Struktur Ihrer Möbel besteht aus Aluminium, was eine lange Lebensdauer gewährleistet. und eine lange Lebensdauer. Dennoch können Sie Ihre Gartenmöbel überwintern, indem Sie es an einem geschützten Ort aufstellen oder mit einer Hülle abdecken.
 - Maximales Gewicht der Sitzfläche: 120 kg
- Für eine einfache und schnelle Montage: Ziehen Sie alle Schrauben locker an. Dann schrauben Sie es endgültig fest, wenn alle Schrauben angebracht sind. Wenn alle Schrauben an ihrem Platz sind und der Artikel gerade ist

NL

Hoe u uw aluminium en textiel tuinmeubelen kunt gebruiken.
textiel.

- Vermijd direct contact van het textiel en glazen blad met een warmtebron (kaars, elektrisch (kaars, elektrisch apparaat, verwarming, enz.)
- Laat geen water op het glazen blad vallen; de druppels, onder het effect van een vergrootglas druppels kunnen bij mooi weer het lakwerk beschadigen.
- Het geleverde deel van de glasplaat moet naar de grond gericht zijn.
- Omwille van de stabiliteit en om de schroefdraad te beschermen tegen scheef aandraaien is het essentieel om alle elementen met de hand in elkaar te zetten en alle schroeven eerst met de hand vast te draaien.

alle schroeven eerst met de hand vast. Zodra de montage voltooid is, kunt u de schroeven steviger aandraaien.

- De structuur van uw meubelen is gemaakt van aluminium, waardoor ze extreem duurzaam zijn. levensduur. U kunt uw tuinmeubelen echter nog steeds winterklaar maken, door ze overdekt te zetten of af te dekken met een hoes.

- Maximaal zitgewicht: 120 kg

Voor een snelle en eenvoudige montage: plaats alle schroeven losjes, draai ze dan vast vervolgens vast zodra alle schroeven op hun plaats zitten en het en het item rechtop staat.

IT

Come utilizzare i suoi mobili da giardino in alluminio e textiel.
textiel.

- Eviti il contatto diretto del piano in textiel e vetro con una fonte di calore (candela, apparecchio elettrico, ecc.).

(candela, apparecchio elettrico, stufa, ecc.).

- Eviti di lasciare che l'acqua si accumuli sul piano in vetro; le gocce, sotto l'effetto di una lente d'ingrandimento

le gocce possono danneggiare la vernice in caso di bel tempo.

- La parte verniciata della lastra di vetro deve essere rivolta verso il suolo.

- Per ragioni di stabilità e per proteggere le filettature delle viti da un serraggio storto

è essenziale assemblare tutti gli elementi a mano e serrare tutte le viti.

tutte le viti a mano. Una volta completato l'assemblaggio, potrà

stringere le viti in modo più deciso.

- La struttura del suo mobile è realizzata in alluminio, il che lo rende estremamente resistente.

longevità. Tuttavia, può sempre svernare i suoi mobili da giardino,

mettendolo al riparo o coprendolo con una copertura.

- Peso massimo della seduta: 120 kg

Per un montaggio facile e veloce: posizionare tutte le viti allentate, poi stringere

poi avvitare in posizione una volta che tutte le viti sono state posizionate e che l'articolo è in posizione verticale.

e l'articolo è in posizione verticale.

PT

Como utilizar o seu mobiliário de jardim em alumínio e textiel.
textiel.

- Evite o contacto direto da textiel e do tampo de vidro com uma fonte de calor (vela, aparelho elétrico, aquecedor, etc.).

(vela, aparelho elétrico, aquecedor, etc.)

- Evite deixar acumular água no tampo de vidro; as gotas, sob o efeito de uma lupa

As gotas, sob o efeito de uma lupa, podem danificar a pintura com bom tempo.

- A parte pintada da placa de vidro deve estar virada para o chão.

Por razões de estabilidade e para proteger as roscas dos parafusos de um aperto incorreto é indispensável montar todos os elementos à mão e apertar todos os parafusos

Aperte primeiro todos os parafusos à mão. Quando a montagem estiver concluída, pode

Pode apertar os parafusos com mais firmeza.

- A estrutura do seu móvel é feita de alumínio, o que lhe confere uma grande durabilidade.

longevidade. No entanto, pode ainda assim preparar o seu mobiliário de jardim para o inverno,

colocando-o ao abrigo ou cobrindo-o com uma cobertura.

- Peso máximo do assento: 120 kg

Para uma montagem rápida e fácil: coloque todos os parafusos com folga, depois aperte-os

e depois aparafuse quando todos os parafusos estiverem no sítio e o

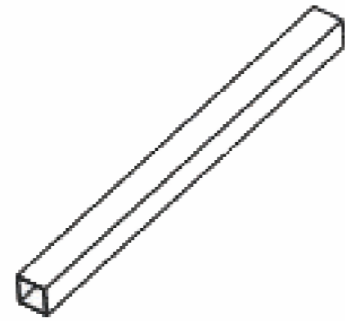
e a peça estiver na vertical.

BARI
SET1253-50

happy garden



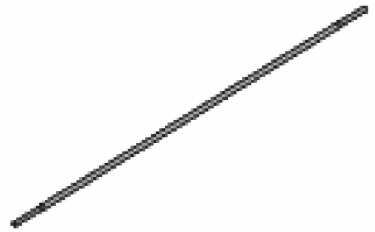
A x1



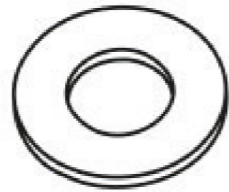
B x4



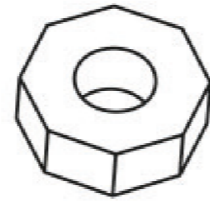
C x1



D x4



E x4



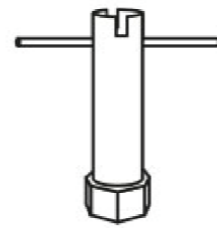
F x4



G x4



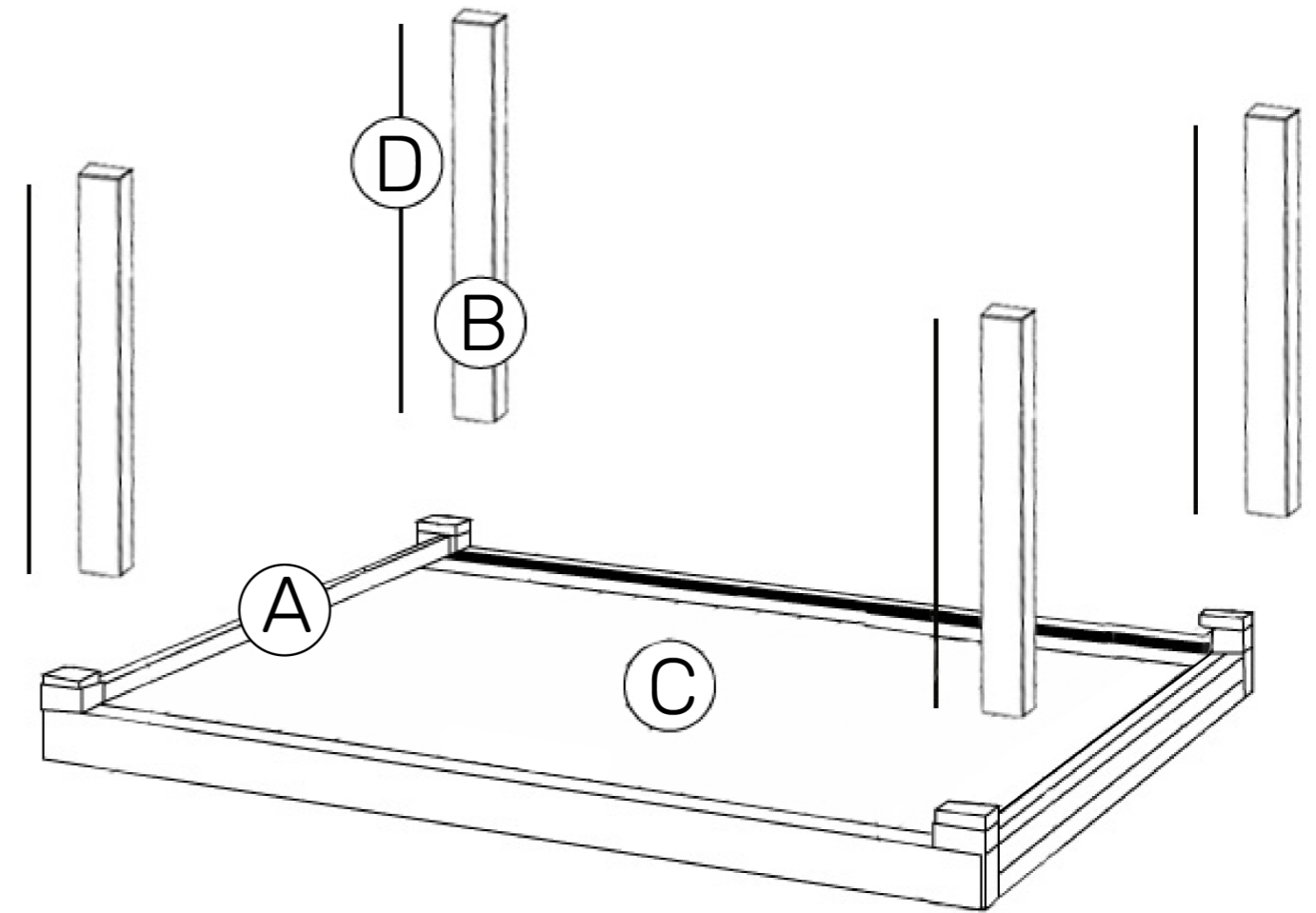
H x4



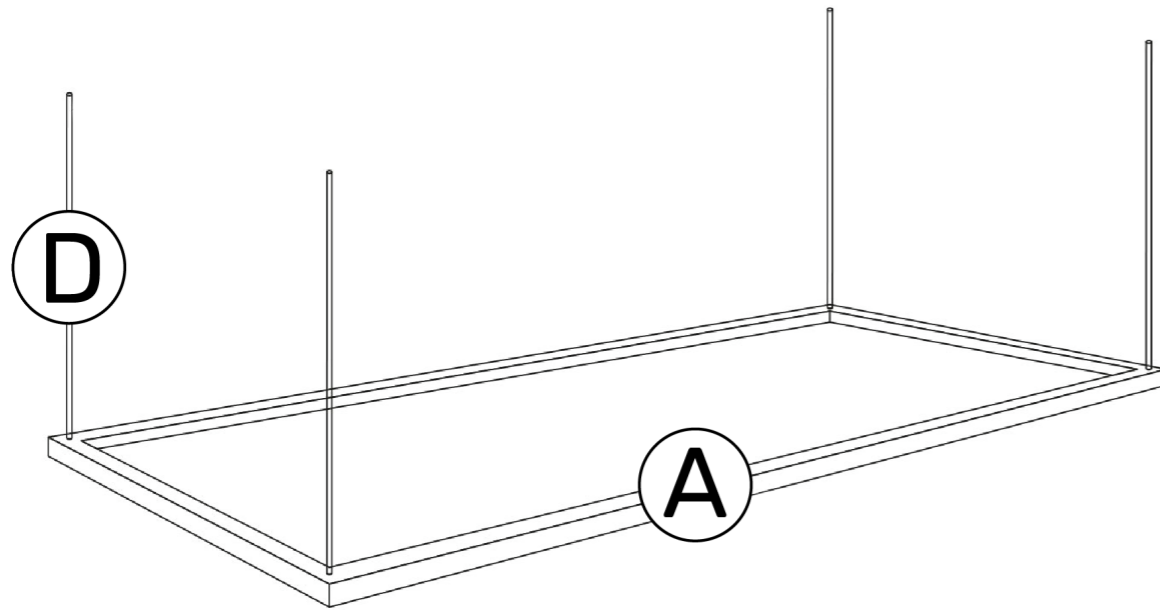
I x1

BARI
SET1253-50

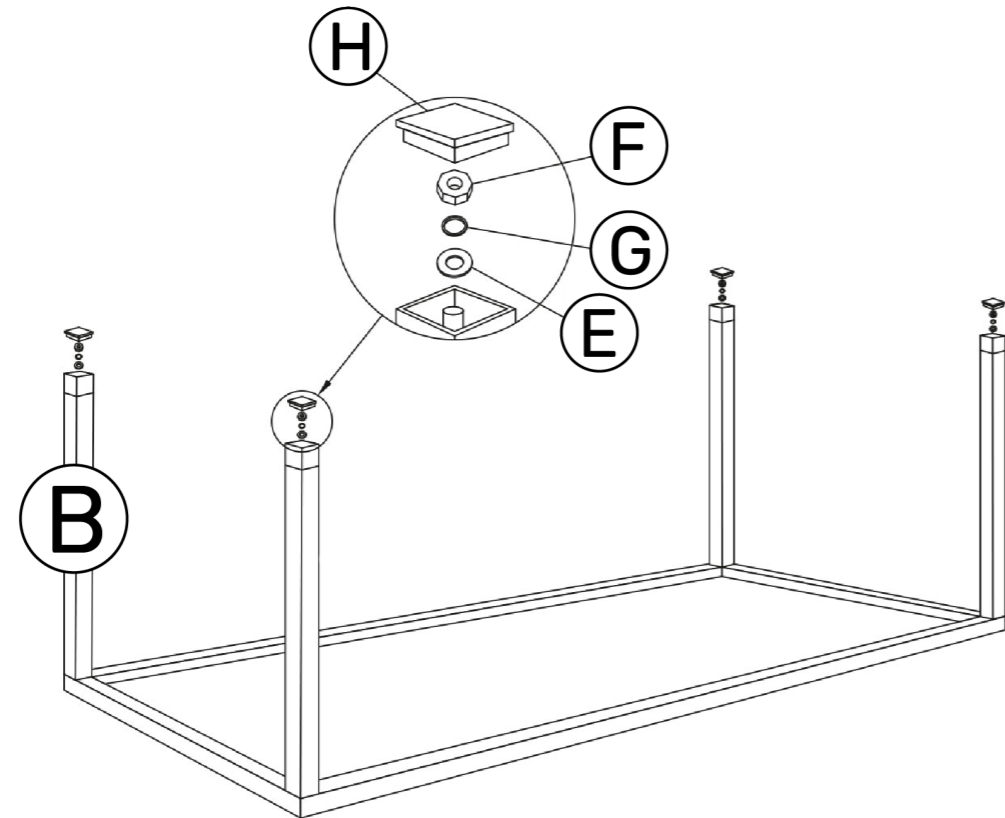
happy garden



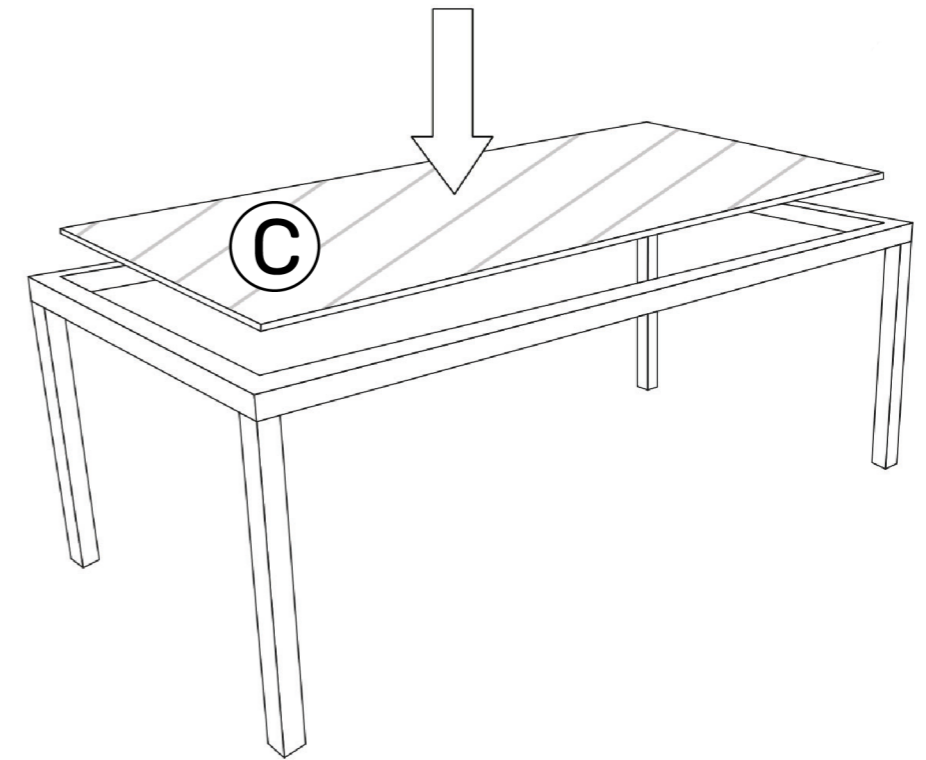
1



2



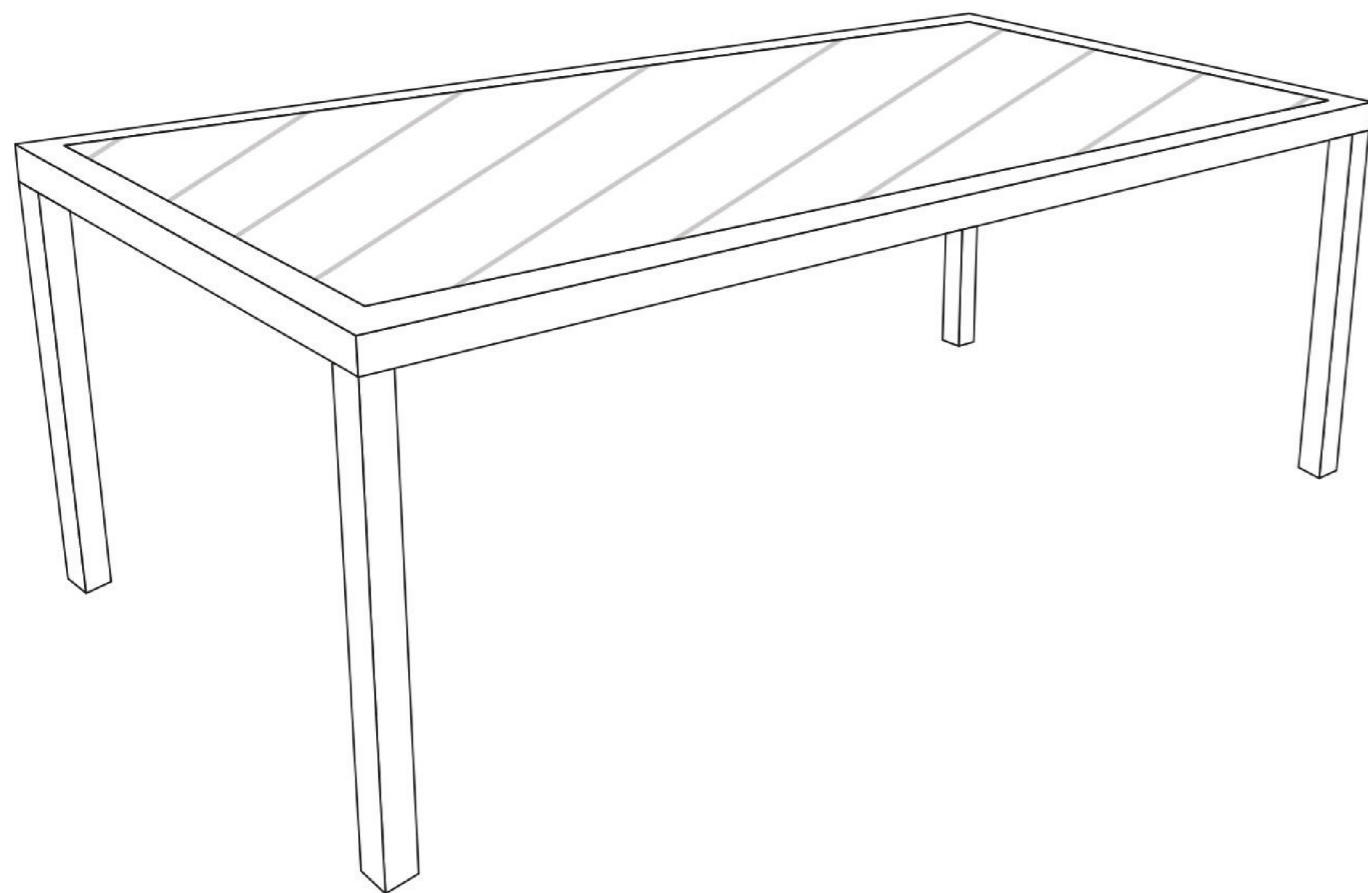
3



BARI

SET1253-50

happy garden



BARI

SET1253-50

happy garden

- FR** Veuillez conserver ce manuel pour référence ultérieure.
En cas de problème avec votre produit, nous vous invitons à contacter notre service client par mail à contact@happygarden.fr ou par téléphone au +33.3.20.267.567
- ES** Le rogamos conserve este manual de instrucciones para futuras consultas Si encuentra algún problema con su producto, le solicitamos que contacte con nuestro servicio de atención al cliente por correo electrónico: spv@happy-garden.es o por teléfono al 919 035 926
- EN** Please keep this manual for future reference.
If you have any problems with your product, please contact our customer service department by email at contact@happygarden.fr or by phone at +33.3.20.267.567
- DE** Bitte bewahren Sie diese Anleitung zum späteren Nachschlagen auf.
Falls Sie ein Problem mit Ihrem Produkt haben, wenden Sie sich bitte an unseren Kundenservice per E-Mail an contact@happygarden.fr oder telefonisch unter 0800.181.5780
- NL** Bewaar deze handleiding voor toekomstig gebruik.
Indien u problemen heeft met uw product, neem dan contact op met onze klantendienst via e-mail op contact@happygarden.fr of per telefoon op +31.85.208.4162
- IT** Si prega di conservare questo manuale per riferimento futuro.
In caso di problemi con il prodotto, si prega di contattare il nostro servizio clienti via e-mail a contact@happygarden.fr o per telefono al +33.3.20.267.567
- PT** Por favor, guarde este manual para referência futura.
Se tiver algum problema com o seu produto, contacte por favor o nosso departamento de serviço ao cliente através do e-mail contact@happygarden.fr ou por telefone para +33.3.20.267.567





happy garden

Le jardin, ma pièce préférée

ALLSTORE SAS
121 allée Hélène Boucher
PA du Moulin
59118 WAMBRECHIES
FRANCE