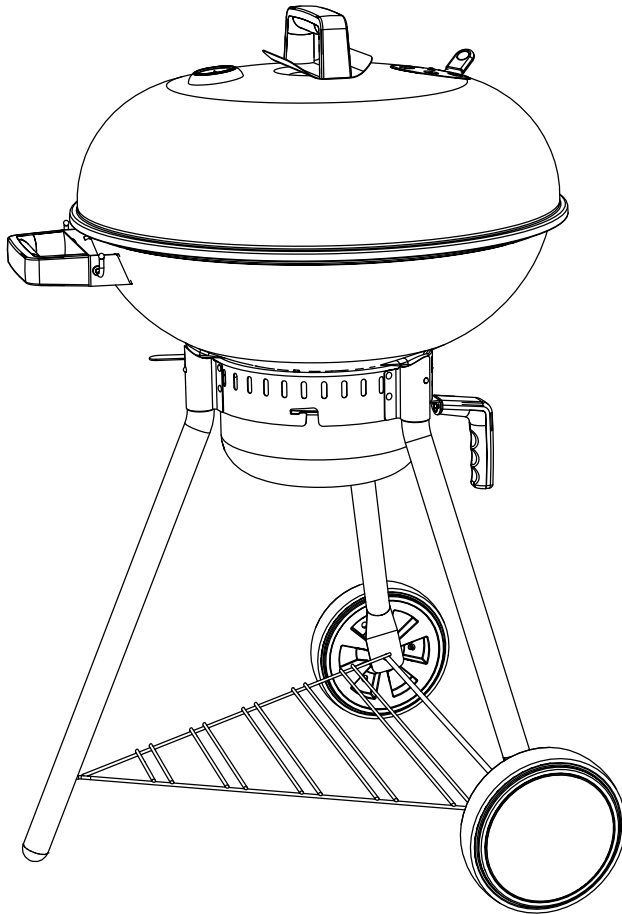
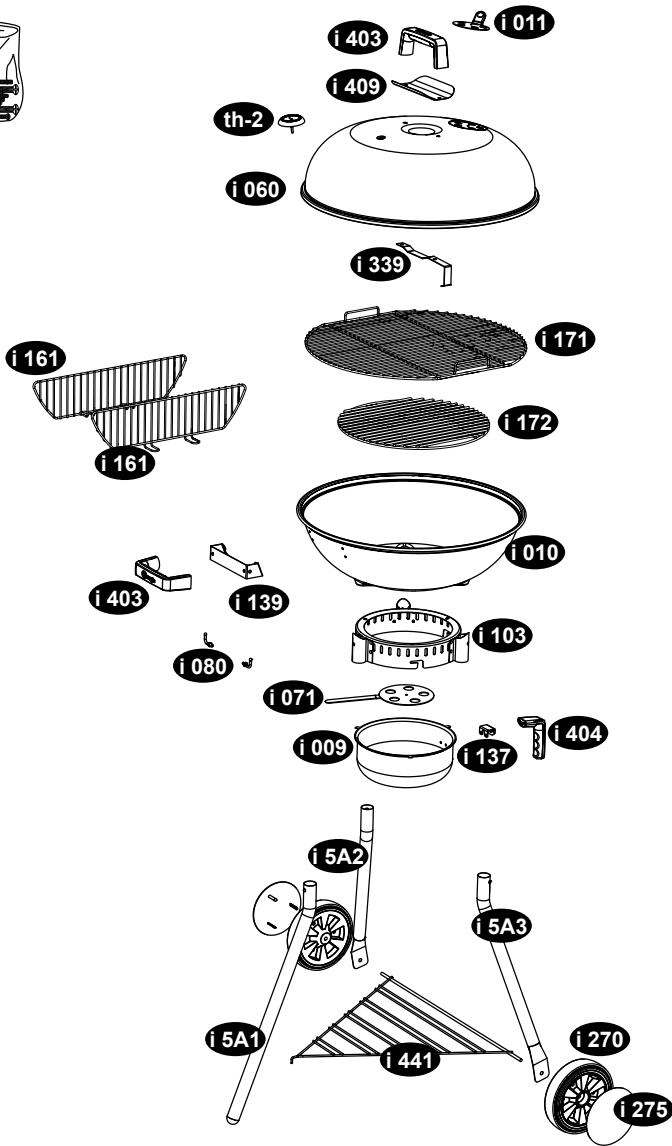
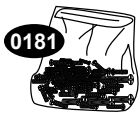





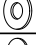
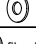




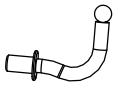
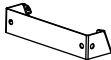
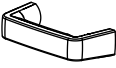


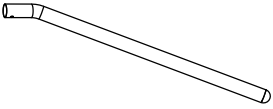
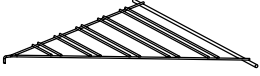
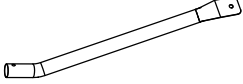




TOM 318570i (EN)


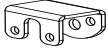
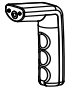





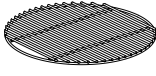
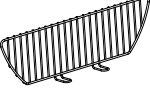
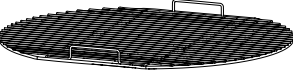



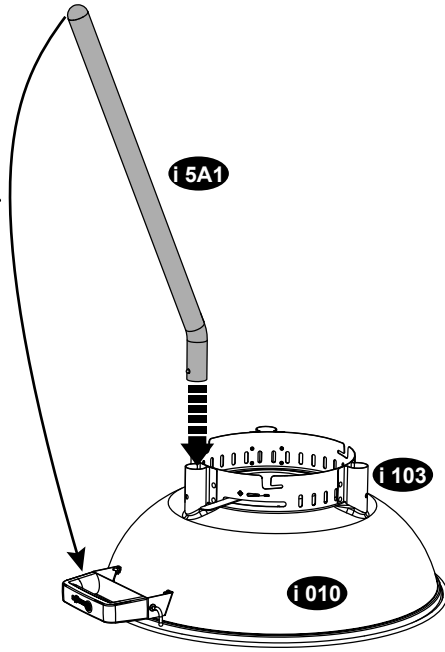
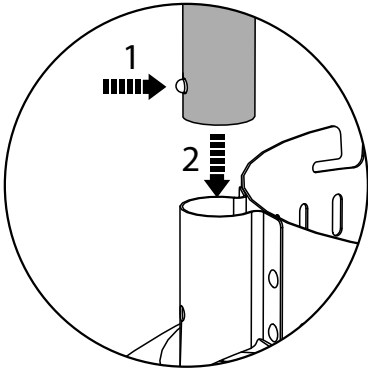
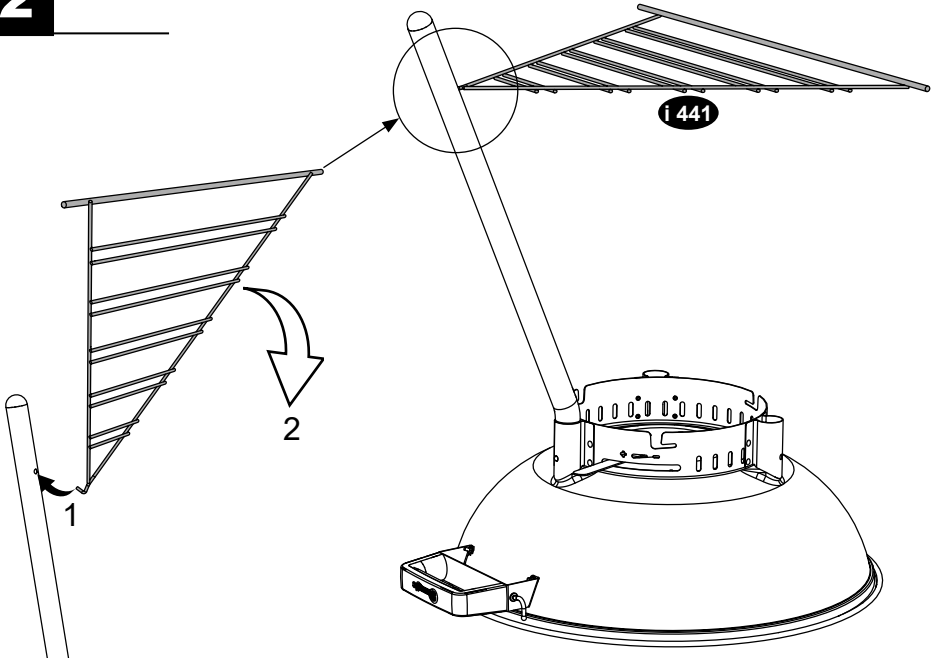


	6 x 16	2
	4 x 12	1
	Ø 8	2
	Ø 8	1

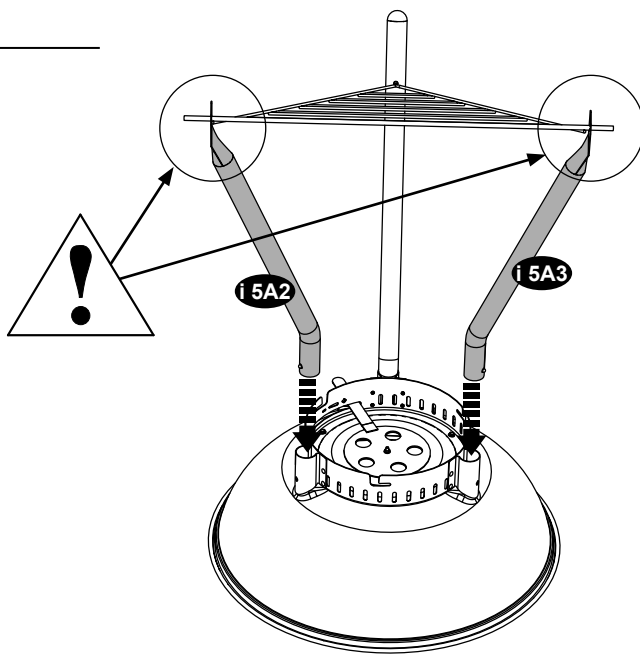
	Ø 8	1	
	Ø 6	2	
	Ø 4	1	
	fiber/fibre	Ø 4	1
	brake nut/frein	Ø 4	1

i 080		2
i 139		1
i 403		2
i 010		1
i 103		1
i 5A1		1
i 441		1
i 5A2		1
i 5A3		1
i 270		2
i 275		2
i 071		1

i 009		1
i 137		1
i 404		1
i 409		1
i 060		1
i 339		1
i 011		1
th-2		1
i 172		1
i 161		2
i 171		1
0181		1

1**2**

3

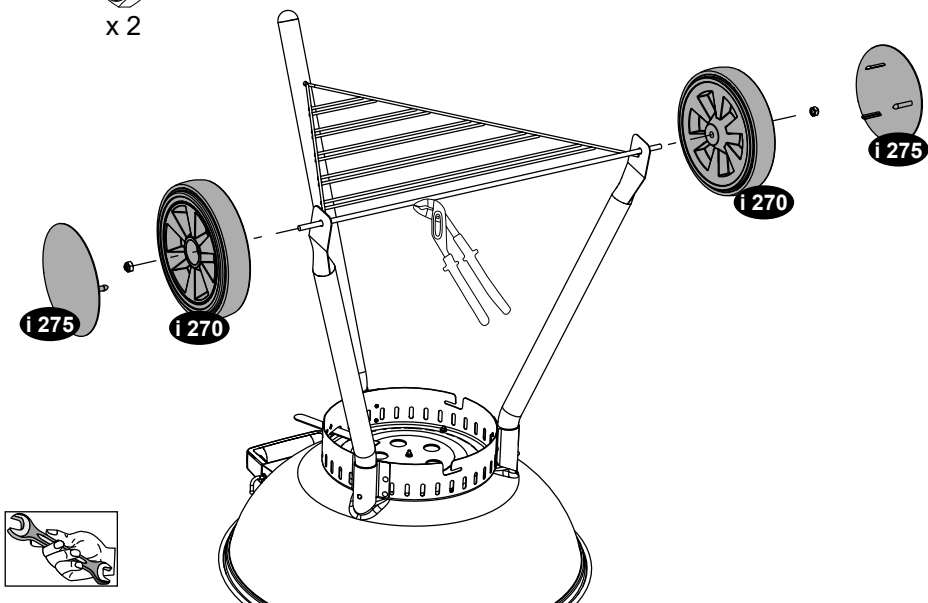


4

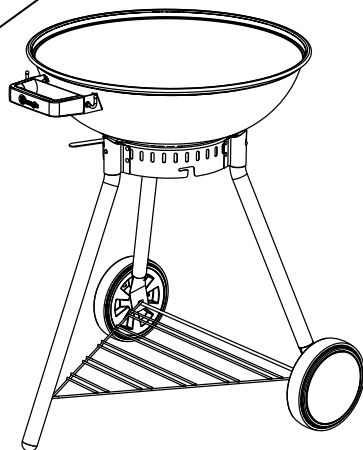
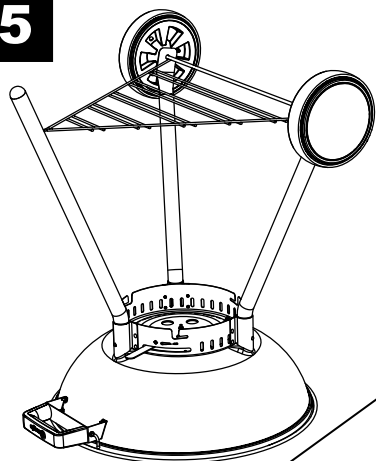
Ø8



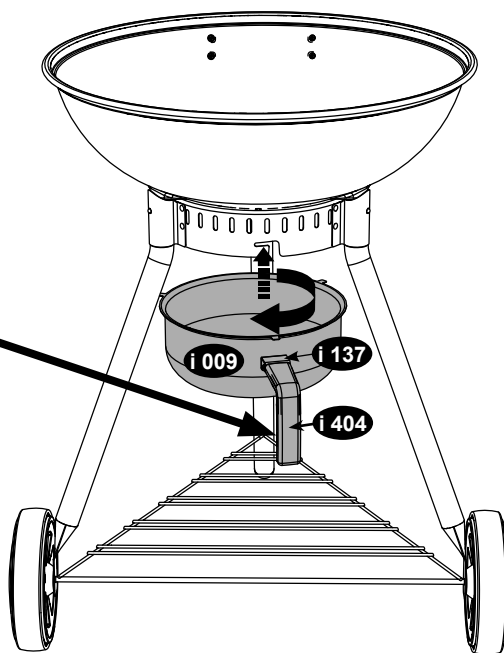
x 2



5

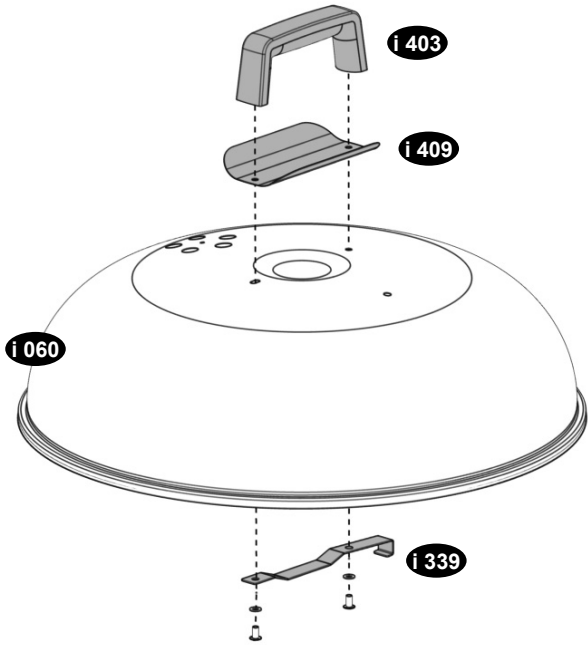


6



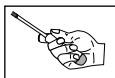
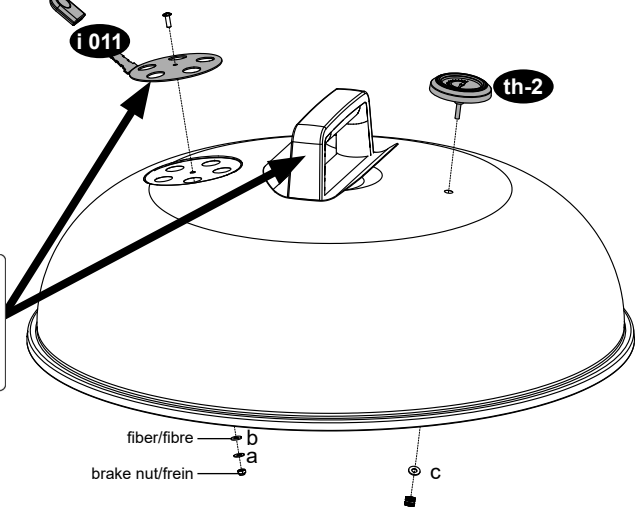
7

$\varnothing 6 \times 16$ $\varnothing 6$
x 2 x 2



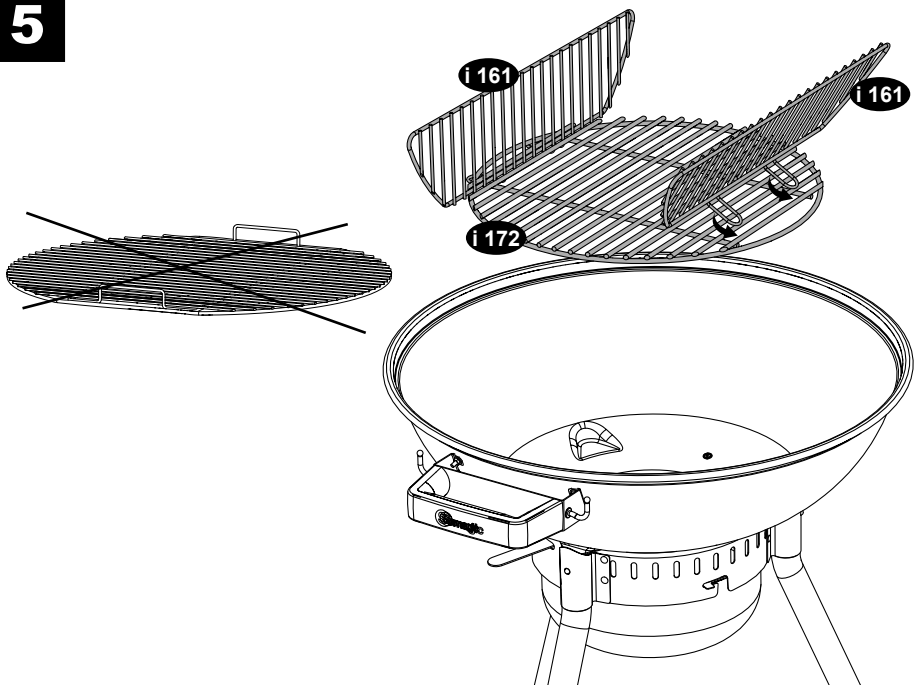
8

$\varnothing 4 \times 12$ $\varnothing 4$ $\varnothing 4$ $\varnothing 4$ $\varnothing 8$ $\varnothing 8$
x 1 x 1a x 1b x 1 x 1 x 1c
fiber/ fibre
brake nut/ frein

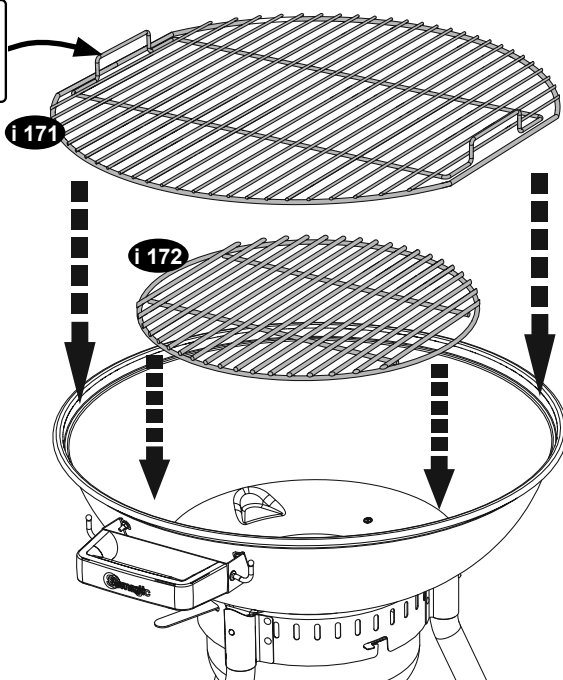
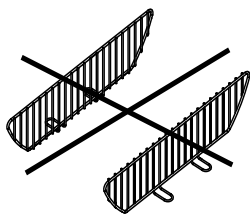


fiber/fibre — b
brake nut/frein — a
c

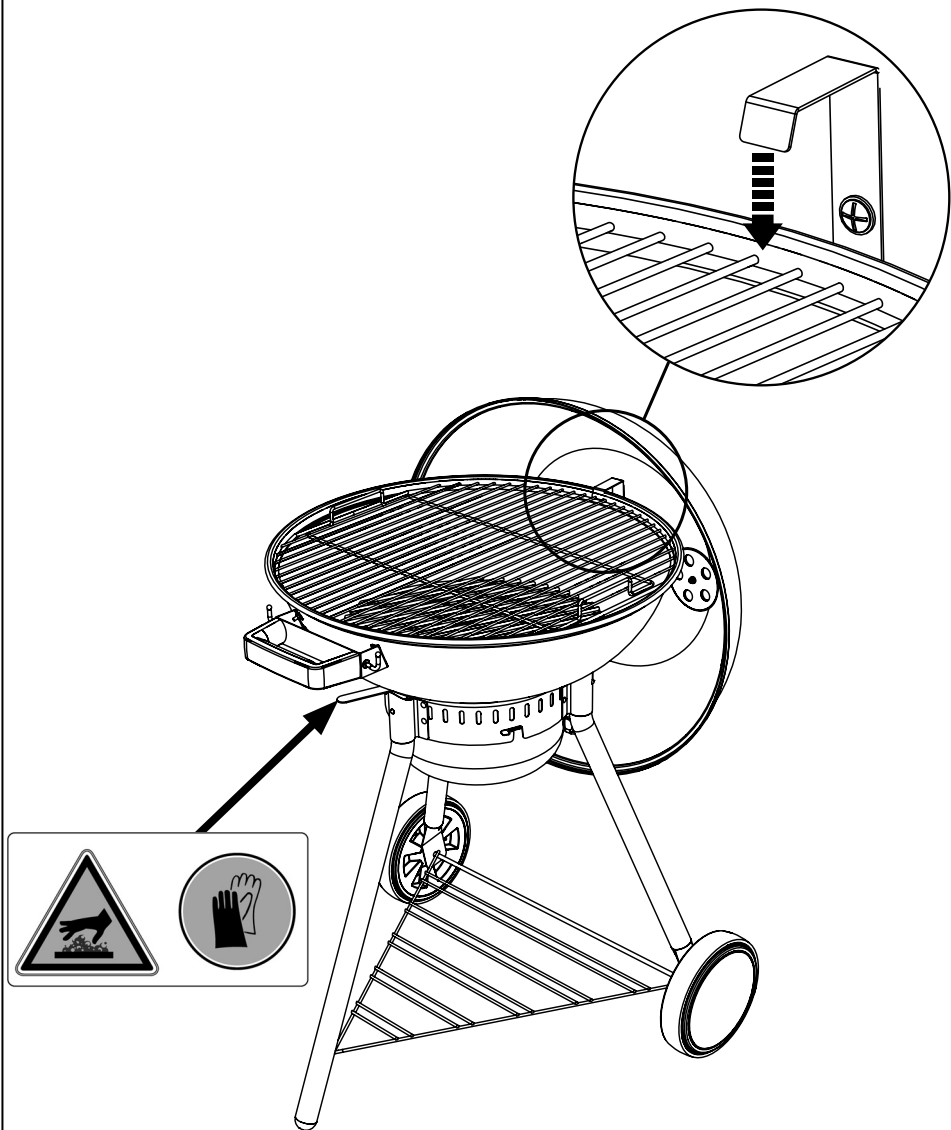
5



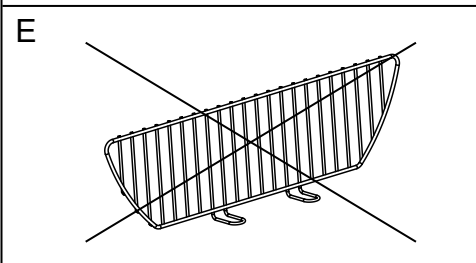
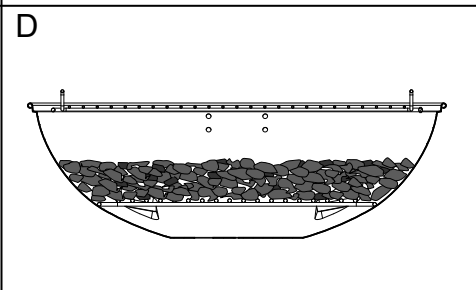
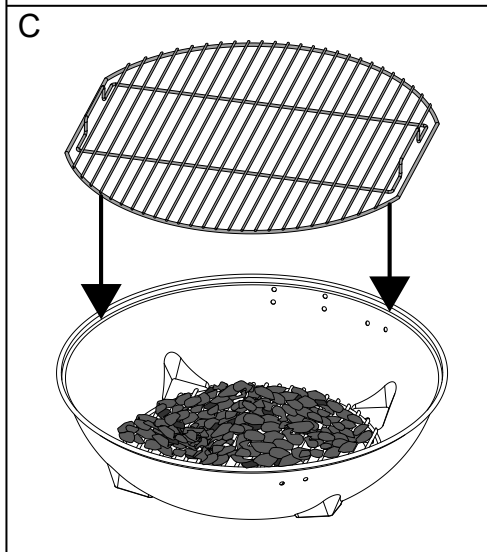
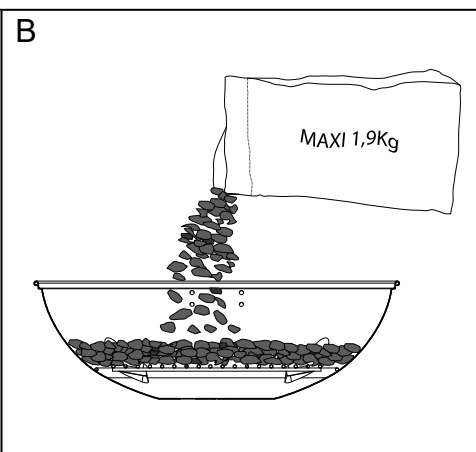
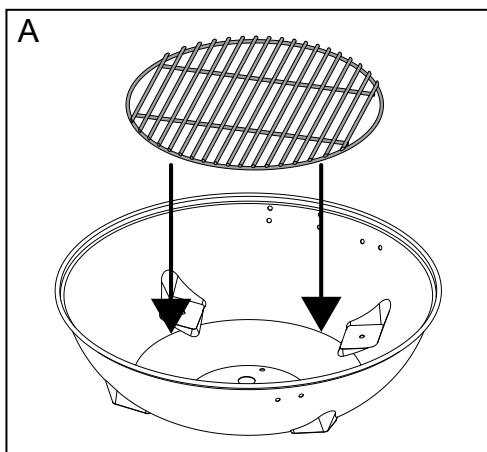
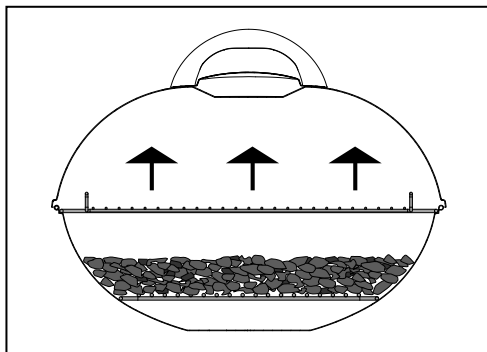
6



7



Cuisson directe



Cuisson indirecte

