

Xiaomi Truclean W10 Pro Wet Dry Vacuum FAQ

**Cette page est traduite automatiquement de l'article anglais*

Introduction et utilisation du produit

1.Q : Quelles sont les caractéristiques de Xiaomi Truclean W10 Pro Wet Dry Vacuum ?

Fonctions de nettoyage A:3-en-1 : passer l'aspirateur, passer la serpillière et laver

Angle réglable à 90° pour un nettoyage facile

Grande conception de brosse à rouleaux sans tracas

Conception innovante de la tête de vide pour les coins et les bords

Jusqu'à 35 minutes d'utilisation sur une seule charge

Détection intelligente de la saleté pour ajuster automatiquement la puissance de nettoyage

2. Q:Comment installer Xiaomi Truclean W10 Pro Wet Dry Vacuum?

R :

1、 Installez la poignée

Insérez la poignée verticalement dans l'épurateur et entendez un son de « clic », ce qui signifie que l'installation est réussie.

Remarque: Après l'installation, veuillez confirmer ici que la poignée est installée de manière stable et non desserrée.



2、 Installation du dock

(1) Installez le cordon d'alimentation: Insérez le cordon d'alimentation dans le port inférieur de la station d'accueil et le cordon d'alimentation excédentaire peut être enroulé pour le stockage.



(2) Installer la boucle fixe: Installez la boucle fixe dans la rainure d'installation de chaque côté du bas de la station d'accueil.



(3) Installer le panier: Installez le panier sur le clip de fixation.



(4) Accessoires de rangement: Les brosses de nettoyage, les brosses à rouleaux et les éléments filtrants peuvent être stockés dans le panier.

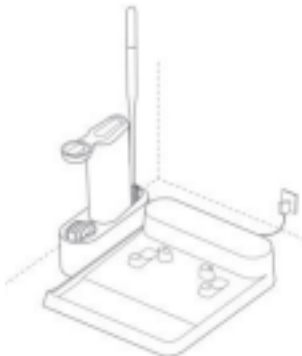
Astuce : le chiffon de brosse à rouleaux de rechange et l'élément filtrant doivent être achetés séparément.



3. Placez le dock.

Veillez placer la station d'accueil à plat et connecter l'adaptateur secteur.

Conseil : Ne placez pas près de sources de chaleur ou dans des endroits humides (comme les radiateurs, les cuisines, les salles de bain).



4. Charge de l'unité principale.

Une fois la station d'accueil sous tension, alignez la pièce du poteau de charge au bas de la brosse de lavage avec la partie du poteau de charge de la station d'accueil et entendez la voix

L'invite « charge » indique qu'il est entré dans l'état de charge.

Conseils:

- Chargez complètement la batterie avant la première utilisation et après chaque utilisation. Le temps de charge est d'environ 5 heures.
- La température de la batterie est élevée après une utilisation continue en mode d'alimentation, et la charge peut augmenter le temps de charge ou la batterie n'augmentera pas pendant une courte

période.

C'est un phénomène normal depuis longtemps. Il est recommandé de laisser refroidir l'appareil principal avant de le charger.

2.Q:Combien d'engrenages avez-vous Xiaomi TruClean W10 Pro Wet Dry Vacuum? Comment est le pouvoir?

A:L'unité principale a un total de trois engrenages:
Mode automatique: 70W (puissance du ventilateur)
Mode d'absorption d'eau: 60W (puissance du ventilateur)
Mode haute puissance: 120W (puissance du ventilateur)
Puissance nominale de l'ensemble de la machine: 200W

4. Q:Quelle est la fonction des boutons de Xiaomi TruClean W10 Pro Wet Dry Vacuum?

A: (1) Bouton marche/arrêt: appuyez brièvement pour allumer / éteindre l'unité principale.
(2) Bouton de l'interrupteur d'engrenage: appuyez brièvement sur l'interrupteur de cycle: mode automatique-mode d'absorption d'eau-mode haute puissance.
(3) Bouton autonettoyant: Lorsque la puissance de l'unité principale est de $\geq 10\%$, appuyez brièvement pour démarrer / arrêter l'auto-nettoyage.
(4) Bouton de commutation vocale: appuyez brièvement pour activer / désactiver la diffusion vocale.

5. Q:Pour quels scénarios de terrain le Xiaomi TruClean W10 Pro Wet Dry Vacuum-il adapté?

R :

(1) Xiaomi TruClean W10 Pro Wet Dry Vacuum convient à une utilisation sur des sols durs tels que les sols, les carreaux et le marbre.
(2) Pose plate à 180 °, adaptée au nettoyage de la partie inférieure du bas du meuble.

Remarque:

Ne pas utiliser sur des surfaces en tissu telles que des tapis, des couvertures, etc.

Ne faites pas basculer l'épurateur vers l'avant et ne le secouez pas vigoureusement pour empêcher les eaux usées de s'écouler.

Ne tournez pas le fuselage à gauche et à droite lorsque vous vous allongez pour le nettoyage, afin d'éviter que les brosses à plancher ne soient soulevées ou que les eaux usées ne s'écoulent .

6. Q:À quels scénarios de nettoyage convient-Xiaomi TruClean W10 Pro Wet Dry Vacuum?

R :

(1) Double nettoyage humide et à sec: Les ordures sèches et humides peuvent être nettoyées.
(2) Aspiration et nettoyage intégrés: balayage + nettoyage en même temps.
(3) Autonettoyant: La brosse à rouleaux finit par s'auto-nettoyer, évitez le lavage des mains.

7. Q:Supporte-t-Xiaomi TruClean W10 Pro Wet Dry Vacuum à la fois l'utilisation humide et sèche?

A:Oui, Xiaomi TruClean W10 Pro Wet Dry Vacuum pouvez nettoyer les ordures humides et sèches, balayer + nettoyer + laver en même temps.

8.Q:Comment ajouter de l'eau à Xiaomi TruClean W10 Pro Wet Dry Vacuum?

R: (1) Appuyez sur le bouton Nettoyer le réservoir d'eau et retirez le réservoir d'eau propre en même temps.

(2) Ouvrez le bouchon du réservoir d'eau du réservoir d'eau propre, versez lentement une quantité appropriée d'eau et couvrez l'orifice de remplissage d'eau. Remettez ensuite le réservoir d'eau propre dans l'unité principale et entendez un « clic » pour indiquer qu'il est en place.

Remarque : N'ajoutez pas d'eau chaude ou de produits de désinfection pour éviter d'endommager le produit et les composants connexes.

9. Q:Comment fonctionne la détection intelligente de la saleté des Xiaomi TruClean W10 Pro Wet Dry Vacuum?

R: À propos de la position où la brosse à plancher est connectée au fuselage, sur la canalisation de recyclage des eaux usées; le capteur infrarouge, émettant et recevant, détecte la transmission.

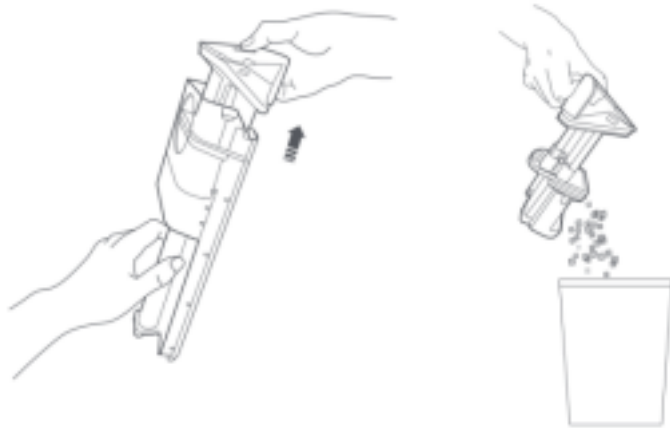
10. Q:Comment détecte-t-Xiaomi TruClean W10 Pro Wet Dry Vacuum le niveau de saleté sur le sol?

A: L'unité principale détecte le degré de saleté sur le sol en temps réel grâce au capteur intégré, ajuste le volume d'eau et la force d'aspiration en temps réel et lave avec de la saleté lourde et légère.

11. Q:Comment nettoyer le réservoir d'eau sale de l'unité principale?

R: (1) Appuyez sur le bouton de dégagement du réservoir d'eau sale et retirez le réservoir d'eau sale en même temps.

(2) Tenez l'extrémité inférieure du réservoir d'eau sale, appuyez sur le bouton de dégagement du réservoir de déchets liquides, sortez le réservoir de déchets liquides vers le haut et versez respectivement les déchets solides et les eaux usées.

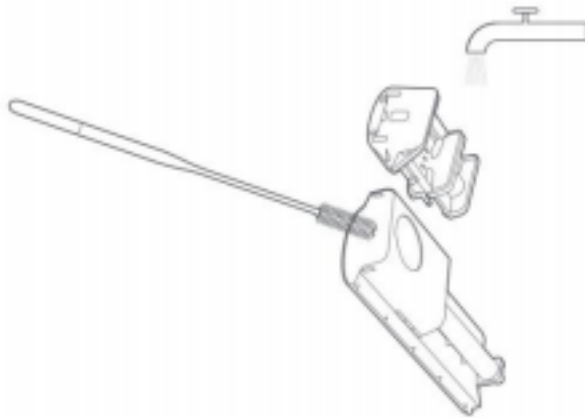


(3) Rincez le réservoir d'eau sale et le réservoir de déchets liquides jusqu'à ce qu'il soit propre.

Conseils:

Une brosse de nettoyage peut être utilisée pour aider au nettoyage.

Le capteur rempli d'eau doit être nettoyé fréquemment pour éviter les taches qui collent affectant la précision de détection.

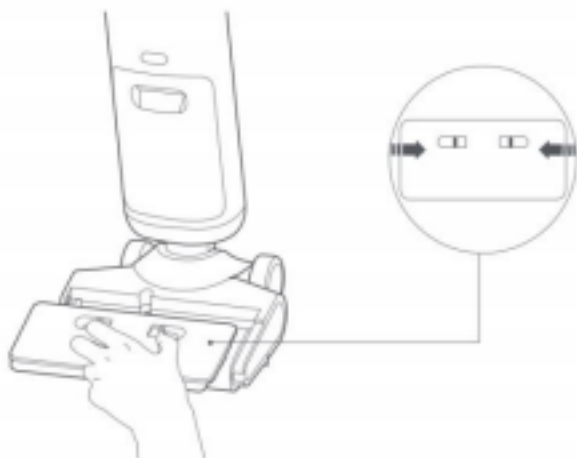


(4) Installez le réservoir de déchets liquides, puis réinstallez le réservoir d'eau sale à l'unité principale, et un son de « clic » indique que l'installation est en place.

12. Q:Comment nettoie-t-Xiaomi TruClean W10 Pro Wet Dry Vacuum la brosse à plancher de l'unité principale?

R :

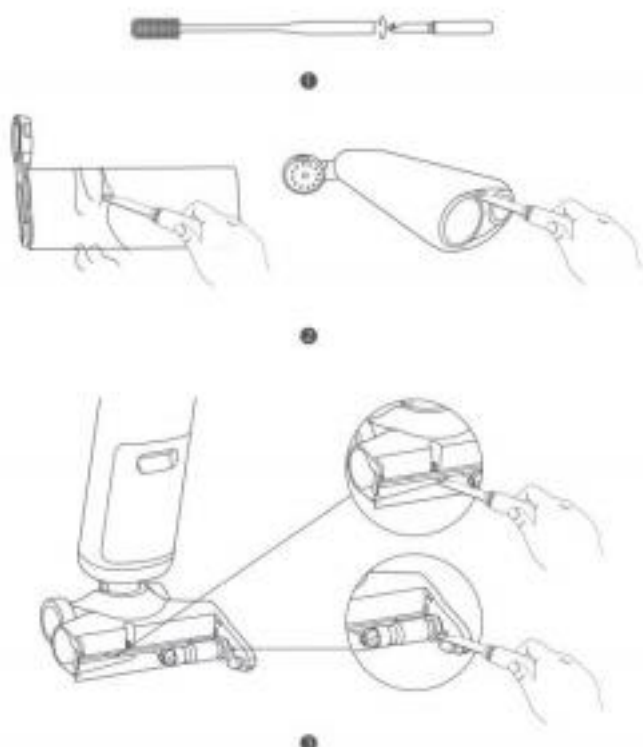
(1) Appuyez simultanément sur les deux touches de retrait du couvercle de la brosse à rouleaux vers l'intérieur pour retirer le couvercle de la brosse à rouleaux.



(2) Faites pivoter le verrou de la brosse à rouleaux dans le sens inverse des aiguilles d'une montre jusqu'à l'état déverrouillé et retirez la brosse à rouleaux.

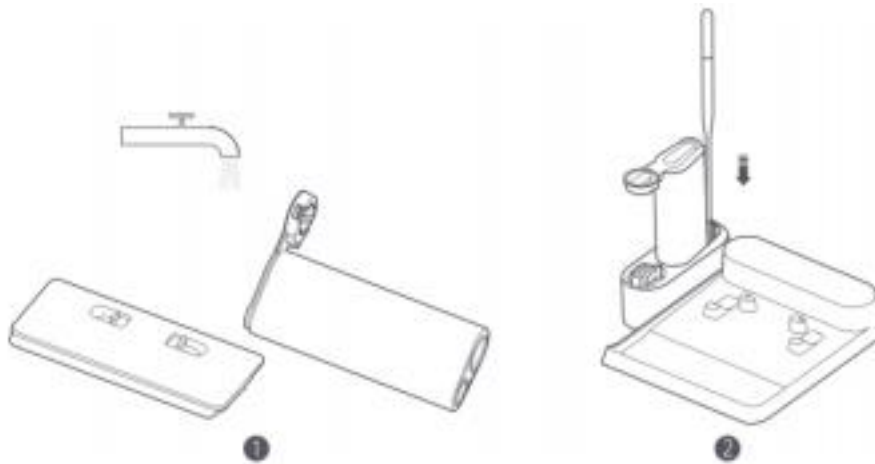


(3) Faites pivoter le manche de la brosse de nettoyage et retirez le coupe-filet. Utilisez un cutter pour couper à travers les poils qui s'enroulent autour de la brosse.



(4) Rincez le couvercle de la brosse à rouleaux et la brosse à rouleaux avec de l'eau du robinet jusqu'à ce qu'ils soient propres, puis mettez-les dans le panier pour les sécher naturellement afin d'éviter les odeurs.

Conseil : N'exposez pas la brosse à rouleaux au soleil.



(5) Utilisez un chiffon sec ou une serviette en papier pour nettoyer les cheveux adhérents, la saleté et les corps étrangers bloqués à l'orifice d'aspiration.

Conseils:

- Ne rincez pas le corps de la brosse.
- Juste après avoir utilisé la machine, ne touchez pas la boîte de vitesses pour éviter les brûlures à haute température.

(6) Réinstallez la brosse à rouleaux et le couvercle de la brosse à rouleaux dans l'ordre. Lorsque vous remplacez le couvercle de la brosse à rouleaux, alignez le cran et entendez un « clic » pour indiquer qu'il est en place.

U se problème

1. Q: Comment résoudre la fausse alarme de l'enroulement de brosse à rouleaux sur Xiaomi TruClean W10 Pro Wet Dry Vacuum?

R :

(1) Confirmez si le couvercle de la brosse à rouleaux est piétiné lorsque la machine fonctionne sur le sol et que l'unité principale est verticale en marchant sur la brosse au sol. Dans ce cas, la brosse à rouleaux peut être touchée accidentellement.

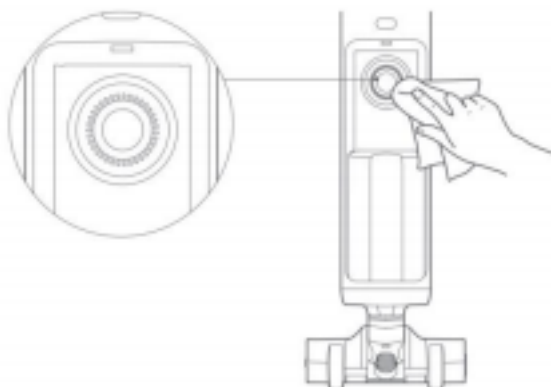
(2) Confirmez s'il y a enchevêtrement ou accumulation de cheveux dans l'espace entre les bords gauche et droit de la brosse à rouleaux. Si oui, veuillez le nettoyer à temps

(3) Confirmer s'il y a accumulé des poils ou d'autres saletés dans l'espace de contact entre la brosse à rouleaux de l'unité principale et le grattoir. Si oui, veuillez le nettoyer à temps

2. Q: Comment nettoyez-Xiaomi TruClean W10 Pro Wet Dry Vacuum le séparateur de vapeur d'eau?

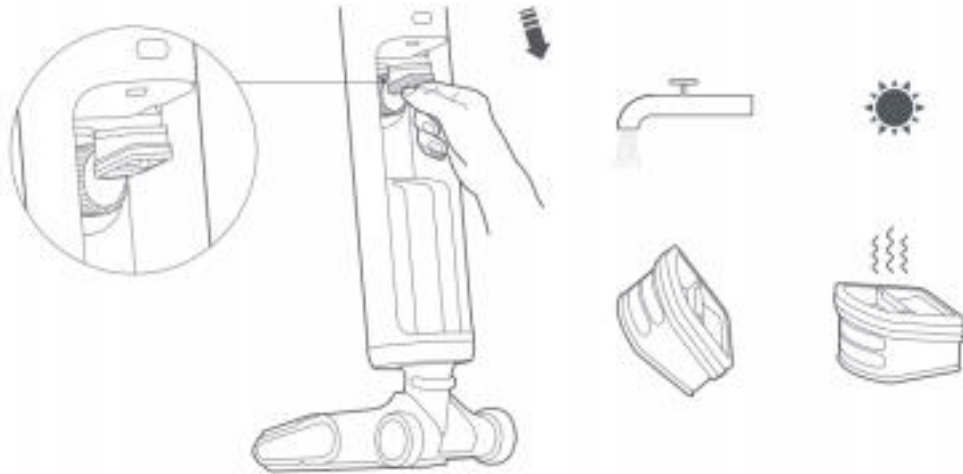
R :

Retirez le réservoir d'eau sale et utilisez un chiffon sec ou une serviette en papier pour nettoyer la poussière et les autres contaminations adhérant au séparateur de vapeur d'eau.



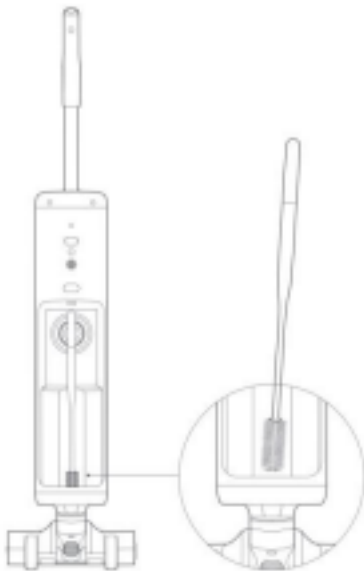
3. Q: Comment nettoyer l'élément filtrant?

A: Retirez l'élément filtrant du coin supérieur gauche de la fente d'installation du réservoir d'eau sale. Rincez l'élément filtrant sous l'eau courante, nettoyez et séchez l'élément filtrant, puis remettez-le dans l'unité principale ou le panier pour éviter les odeurs.



4. Q:Comment nettoie-t-Xiaomi Truclean W10 Pro Wet Dry Vacuum la détection intelligente de saleté?

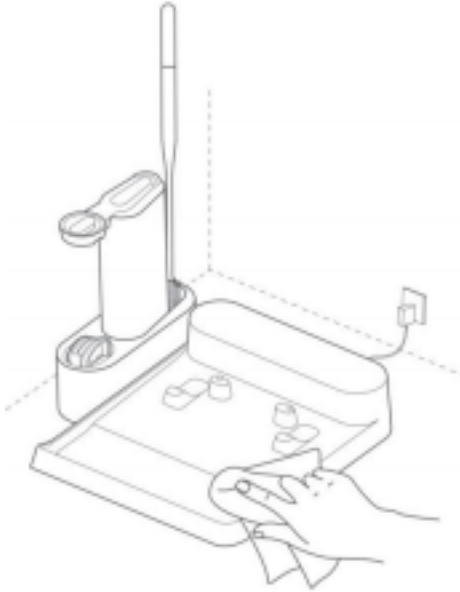
A:Retirez le réservoir d'eau sale et nettoyez les tuyaux intelligents de détection de saleté et d'orifice d'évacuation des eaux usées avec une brosse de nettoyage.



5. Q:Comment nettoyez-Xiaomi Truclean W10 Pro Wet Dry Vacuum le quai?

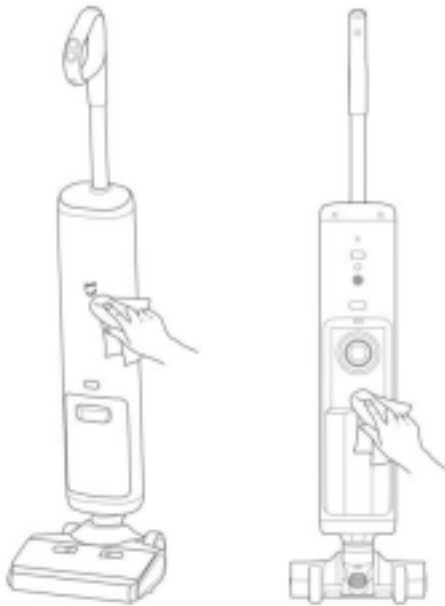
R :

Utilisez un chiffon sec ou une serviette en papier pour nettoyer la poussière du quai.



6.Q:Comment nettoie-t-Xiaomi Truclean W10 Pro Wet Dry Vacuum le corps?

R: Tenez l'unité principale debout et utilisez un chiffon sec ou une serviette en papier pour nettoyer la poussière adhérente.



7. Q:Quelles sont les précautions d'utilisation de Xiaomi Truclean W10 Pro Wet Dry Vacuum?

R :

- Ce produit est destiné à un usage domestique uniquement. Veuillez lire attentivement ce manuel avant d'utiliser le produit et le conserver correctement.
- Ce produit n'est pas destiné à être utilisé par des personnes ayant un handicap physique, sensoriel ou intellectuel et des personnes sans expérience et connaissances pertinentes, y compris les enfants. À moins d'être sous la supervision ou les conseils d'un tuteur pour assurer l'utilisation sécuritaire de ce produit.
- Ne touchez pas la fiche ou toute partie du produit en fonctionnement avec les mains mouillées.
- Ce produit est destiné à une utilisation en intérieur uniquement. L'utilisation et l'installation dans des environnements extérieurs, industriels ou commerciaux sont interdites. N'utilisez pas le quai dans des environnements humides tels que les salles de bain.
- Ne touchez pas le bouchon ou toute partie du produit avec les mains mouillées.
- Ne placez pas le produit en fonctionnement près du cordon d'alimentation, sinon cela pourrait entraîner un danger.
- Débranchez la fiche d'alimentation avant de nettoyer et d'entretenir le produit et lorsqu'il ne sera pas

utilisé pendant de longues périodes.

- Si le cordon d'alimentation est endommagé, il doit être remplacé par un cordon dédié ou un composant dédié acheté auprès de son fabricant ou de son service après-vente.
- Afin d'éviter tout incendie, explosion ou blessure, veuillez vérifier que l'adaptateur secteur n'est pas endommagé avant utilisation. N'utilisez pas l'adaptateur secteur lorsqu'il est endommagé.
- Le corps de lavage et les brosses à sol sont tous des pièces sous tension, veuillez ne pas les immerger dans de l'eau ou d'autres liquides pour le nettoyage.
- Veuillez nettoyer le réservoir d'eau sale à temps pour garder le chemin de ventilation dégagé, afin d'éviter le blocage qui entraînera une chute de l'aspiration et un échauffement du moteur, affectant ainsi la durée de vie de l'épurateur; Il est interdit d'utiliser le produit lorsque la brosse à rouleaux, le réservoir d'eau sale et l'élément filtrant ne sont pas installés.
- Assurez-vous d'éteindre la machine avant de remplacer les brosses à rouleaux.
- N'utilisez pas le produit pour absorber des liquides inflammables ou explosifs tels que l'essence et ne respirez pas de solutions toxiques telles que l'eau de Javel, l'ammoniac, les nettoyeurs pour drains ou d'autres liquides.

N'utilisez pas le produit pour absorber le toner et le toner utilisés dans les imprimantes laser et les copieurs. Ces objets peuvent provoquer un incendie ou une explosion.

- N'inhalez jamais d'objets fumants ou brûlants tels que des charbons, des mégots de cigarettes ou des allumettes avec le vide.
- N'utilisez pas l'aspirateur pour nettoyer des objets tranchants ou durs, tels que du verre, des clous, des vis, des pièces de monnaie, car cela endommagerait l'épurateur.
- N'utilisez pas l'aspirateur pour nettoyer les cirages à chaussures, les peintures, les peintures et autres taches avec une graisse forte, une forte adhérence ou une forte tache.
- Gardez les passages d'air du produit et les pièces mobiles loin des cheveux, des vêtements amples, des doigts et d'autres parties du corps.
- Ne placez aucun objet dans l'embout buccal.
- N'utilisez pas l'épurateur lorsque l'orifice d'aspiration est bloqué; La poussière, le coton, les cheveux ou d'autres articles peuvent affaiblir le flux d'air, veuillez le nettoyer à temps.
- Ne secouez pas l'aspirateur de haut en bas ou ne le cognez pas violemment pour empêcher les eaux usées de s'écouler dans le moteur.
- Ne soulevez pas ou ne transportez pas l'épurateur vers le haut ou vers le bas lorsque le moteur fonctionne, et ne posez pas le vide sur le côté ou en marche arrière pour empêcher les eaux usées de pénétrer dans le vide.
- Ne posez pas l'aspirateur sur des surfaces instables telles que des chaises, des tables à manger, etc. pour éviter les dommages ou les blessures en cas de chute.
- Ne rincez pas le quai avec de l'eau.
- Ne chargez pas et ne stockez pas près de sources de chaleur ou dans des zones humides telles que les radiateurs, les cuisines, les salles de bains.
- N'utilisez que des pièces de rechange recommandées par notre société.
- Lorsque la machine tombe en panne, comme une surchauffe, un son anormal, une odeur, une faible aspiration, etc., il est recommandé de contacter le service après-vente officiel et de ne pas le réparer vous-même.
- N'utilisez pas de piles ou d'adaptateurs secteur tiers.
- Faites toujours attention à la sécurité personnelle lorsque vous utilisez ce produit pour nettoyer les escaliers.
- Avertissement de risque d'incendie: N'appliquez aucun produit parfumé sur l'élément filtrant de ce produit, les produits chimiques contenus dans ces produits sont connus pour être inflammables et provoquer l'incendie du produit.
- Veuillez charger en stricte conformité avec les instructions du manuel à une température ambiante de 6 ° C à 40 ° C. Une mauvaise charge peut endommager la batterie.
- Veuillez utiliser ce produit conformément au manuel d'instructions ou au guide rapide. Toute perte causée par une mauvaise utilisation est à la charge de l'utilisateur.

8. Q: Pourquoi avez-vous Xiaomi TruClean W10 Pro Wet Dry Vacuum beaucoup de traction vers l'avant lorsqu'il l'utilise?

A: Afin d'assurer l'élimination des taches sur le sol, la brosse à plancher est maintenue en contact avec le sol pendant le processus de nettoyage. En raison de la force de traction vers l'avant générée par la rotation de la brosse à rouleaux, la force de traction vers l'arrière sera légèrement supérieure à la force de poussée vers l'avant, ce qui est un phénomène normal.

9. Q: Faut-il éteindre Xiaomi TruClean W10 Pro Wet Dry Vacuum après avoir été complètement chargé?

A: 1. Lorsque l'unité principale est utilisée, si le nettoyage n'est pas terminé, une série d'opérations

telles que la charge et l'auto-nettoyage sont nécessaires, qui doivent être effectuées avec le quai. À ce stade, la station d'accueil doit être allumée tout le temps avant de pouvoir fonctionner.

2. Une fois que l'unité principale est complètement chargée, s'il n'y a pas d'autre opération, l'alimentation de la station d'accueil n'a pas besoin d'être allumée tout le temps pour continuer à fonctionner, et peut décider de Débrancher.

3. La station d'accueil est dans un état de faible consommation d'énergie lorsqu'elle est en état de veille. Pas besoin de s'inquiéter de la consommation d'énergie.

10. Q:L'annonce vocale de Xiaomi TruClean W10 Pro Wet Dry Vacuum peut-elle être désactivée?

A:Oui, appuyez brièvement sur le bouton de diffusion vocale pour activer/désactiver la diffusion vocale.

11. Q:Puis-Xiaomi TruClean W10 Pro Wet Dry Vacuum nettoyer le canapé et le fond du lit ou d'autres endroits inférieurs?

R: Oui, Xiaomi TruClean W10 Pro Wet Dry Vacuum n'est couché qu'à 180 ° pour le nettoyage, et la hauteur de couchage n'est que de 107 mm. Atteignez des espaces aussi courts que 12 cm* pour nettoyer sans contrainte sous les canapés, les lits, les tables et les chaises, couvrant plus de surface au sol.

* Atteindre des espaces aussi courts que 12cm: Selon les données du laboratoire de Beijing Shunzao Technology Co., Ltd, la hauteur de la Xiaomi TruClean W10 Pro Wet Dry Vacuum n'est que de 10,7 cm lorsqu'elle est complètement inclinée et l'appareil peut être utilisé normalement à un angle de 180 °.

12.Q:Le Xiaomi TruClean W10 Pro Wet Dry Vacuum fuira-t-il les eaux usées s'il est traîné en marche arrière?

A:Non, veuillez retirer lentement lorsque vous tirez vers l'arrière, afin de ne pas affecter l'effet nettoyant.

13. Q:Est-il nécessaire de vider l'eau dans le réservoir d'eau sale avant de s'auto-nettoyer avec Xiaomi TruClean W10 Pro Wet Dry Vacuum?

R: Lorsque le réservoir d'eau sale est plein, l'aspirateur aura une annonce vocale pour vous dire de nettoyer le réservoir d'eau sale. Si la quantité d'eaux usées est trop importante, vous pouvez la vider avant l'autonettoyage, si la quantité d'eaux usées est inférieure, vous pouvez la vider après l'autonettoyage.

14. Q:Est-il nécessaire de nettoyer manuellement le réservoir d'eau sale du Xiaomi TruClean W10 Pro Wet Dry Vacuum et le séparateur solide-liquide?

A:Il doit être nettoyé régulièrement, sinon cela entraînera une accumulation de déchets et affectera la capacité du réservoir d'eau sale.

15. Q:Le réservoir d'eau sale et le séparateur solide-liquide du Xiaomi TruClean W10 Pro Wet Dry Vacuum doivent-ils être nettoyés immédiatement après chaque utilisation?

A:Oui, vous devez nettoyer le réservoir d'eau sale et le séparateur solide-liquide après chaque utilisation et les sécher pour éviter les odeurs pour la prochaine utilisation.

16. Q:D'autres types de solutions de nettoyage peuvent-ils être ajoutés au Xiaomi TruClean W10 Pro Wet Dry Vacuum?

R: Pour protéger l'aspirateur, veuillez ne pas ajouter d'eau chaude, de solution de nettoyage non officielle ou de produits désinfectants.

17. Q:Le volume de l'annonce vocale du Xiaomi TruClean W10 Pro Wet Dry Vacuum peut-il être réglé?

A:Non, vous ne pouvez pas régler le volume.

18. Q:Qu'est-ce que l'annonce vocale de Xiaomi TruClean W10 Pro Wet Dry Vacuum annonce?

R : L'annonce vocale est liée à l'état de l'ensemble du processus en cours d'utilisation.

Conseils liés à l'alimentation, conseils liés aux pannes, conseils liés à l'eau, conseils liés à l'autonettoyage, etc.

Remarque: L'annonce vocale est claire et facile à comprendre, les personnes âgées et les enfants peuvent rapidement commencer à opérer, sans beaucoup d'apprentissage pour s'adapter.

19. Q:Est-ce que le Xiaomi TruClean W10 Pro Wet Dry Vacuum souffle facilement les objets légers pendant l'utilisation?

A:Xiaomi TruClean W10 Pro Wet Dry Vacuum est un aspirateur sans fil intelligent qui intègre l'aspiration + la vadrouille + le lavage en un. Lorsque la brosse à rouleaux fonctionne à grande vitesse, une partie de la charpie légère peut être emportée et la charpie sera adsorbée normalement après avoir été mouillée.

20.Q:Xiaomi TruClean W10 Pro Wet Dry Vacuum est sorti du réservoir d'eau sale après avoir ouvert la

boîte?

A: Il peut être heurté pendant le transport et tomber, il n'affecte pas l'utilisation normale.

21.Q:Le Xiaomi Truclean W10 Pro Wet Dry Vacuum laissera-t-il beaucoup de taches d'eau lors du franchissement du seuil pendant le lavage du sol?

R: Lorsque le Xiaomi Truclean W10 Pro Wet Dry Vacuum franchit le seuil lors du nettoyage du sol, le vide ne met pas fin à son fonctionnement, il est dans le cycle d'aspiration et de décharge, et à ce moment-là, le vide est suspendu au sol, il ne peut que libérer de l'eau mais pas d'aspiration, il laissera donc beaucoup de taches d'eau.

22.Q:Xiaomi Truclean W10 Pro Wet Dry Vacuum ne s'arrête pas immédiatement après l'arrêt ? Ne s'arrête-t-il pas immédiatement après la fermeture?

A:Xiaomi Truclean W10 Pro Wet Dry Vacuum en cours d'utilisation est l'unité principale, le vide est en cours de fonctionnement à grande vitesse, à ce moment-là, la fin de l'arrêt soudain produira certains dommages au vide, il y aura donc un délai approprié l'arrêt du vide afin de protéger le vide.

23.Q:Pourquoi le Xiaomi Truclean W10 Pro Wet Dry Vacuum ne peut-il pas être utilisé sur les tapis?

R: Il peut être utilisé sur des tapis à poils courts, le tapis doit être séché après l'aspiration humide.

24.Q:La poignée de Xiaomi Truclean W10 Pro Wet Dry Vacuum ne peut pas contrôler le vide?

A:Veuillez vous assurer que la poignée est en place. Insérez la poignée dans le port fixe de l'unité principale du vide dans le sens vertical et entendez un son de « clic », indiquant une installation réussie.

25.Q:Comment résoudre la rouille de la tôle du réservoir d'eau sale de Xiaomi Truclean W10 Pro Wet Dry Vacuum?

R: L'électrode du réservoir d'eau sale sera en contact avec divers liquides pendant l'utilisation, ce qui peut causer de la rouille, mais cela n'affecte pas l'utilisation normale.

26.Q: Puis-Xiaomi Truclean W10 Pro Wet Dry Vacuum nettoyer les bords des coins?

1.A:Oui, Xiaomi Truclean W10 Pro Wet Dry Vacuum prend en charge le nettoyage bord à bord à triple face.

L'aspirateur W10 Pro Wet Dry prend en charge le nettoyage bord à bord triple face, nettoyant tous les côtés.

Le bord latéral gauche est de 8 mm, le bord latéral droit de 15 mm et le bord latéral avant de 17 mm.

27. Q:Le Xiaomi Truclean W10 Pro Wet Dry Vacuum peut-il nettoyer les espaces de plancher?

A:La longueur de la brosse de la Xiaomi Truclean W10 Pro Wet Dry Vacuum est d'environ 7 mm et peut nettoyer les espaces des carreaux normaux, des sols et d'autres sols durs. Les planchers inégaux ou cassés peuvent affecter l'effet nettoyant. Si vous rencontrez des taches tenaces dans l'espace, vous pouvez utiliser le mode haute température, le mode haute puissance pour nettoyer le sol plusieurs fois.

28.Q:Xiaomi Truclean W10 Pro Wet Dry Vacuum est lourd, l'utilisation du processus de traction, l'utilisation de la douleur au poignet?

A:Tenez la poignée de manière fiable devant l'utilisation ou ajustez la position de la poignée de manière appropriée pour améliorer le confort, tandis que le processus avant ne guide que le processus principal

Lorsque vous avez fini d'utiliser la machine, ramenez-la à la station de base ou déplacez l'unité principale, tirez la roue de l'unité principale de manière fiable.

29.Q:La capacité du réservoir d'eau propre de Xiaomi Truclean W10 Pro Wet Dry Vacuum est petite, besoin de remplir l'eau pendant l'utilisation?

A:La capacité du réservoir d'eau propre du Xiaomi Truclean W10 Pro Wet Dry Vacuum est de 750 ml, qui peut être utilisé pour le nettoyage d'entretien quotidien en mode automatique pendant environ 18 minutes, et la plage changera en fonction du degré de saleté de l'environnement.

En mode haute puissance, il peut être utilisé pendant environ 7 minutes.

Le mode automatique est recommandé pour le nettoyage d'entretien quotidien, ce qui augmentera la durée de vie de la batterie et la durée de vie du réservoir d'eau propre.

30.Q:Xiaomi Truclean W10 Pro Wet Dry Vacuum n'est pas efficace pour nettoyer les taches tenaces?

A:Lorsque le Xiaomi Truclean W10 Pro Wet Dry Vacuum rencontre des taches tenaces lors de l'utilisation, pour les taches tenaces localisées, vous pouvez rester dans la position correspondante pour nettoyer et essuyer complètement, ainsi qu'avec le mode Haute puissance pour améliorer l'effet nettoyant.

31. Q:Le Xiaomi Truclean W10 Pro Wet Dry Vacuum est-il bruyant pendant l'utilisation ou autonettoyant?

A:Xiaomi Truclean W10 Pro Wet Dry Vacuum démarre une puissance élevée pendant le processus d'auto-nettoyage ou lorsque l'aspirateur est à la vitesse supérieure, le niveau de bruit augmente. Le mode automatique est suffisant pour le nettoyage quotidien.

Le processus d'auto-nettoyage durera 2-3min s

Le niveau de bruit du test de vide :

≤82dBA (mode automatique)

≤82 dBA (mode haute puissance)

≤81dBA (mode d'absorption d'eau)

32.Q:Xiaomi Truclean W10 Pro Wet Dry Vacuum est rapide et la force de traction est élevée en utilisation, et il est difficile de mettre le corps en pause pour nettoyer?

A:Xiaomi Truclean W10 Pro Wet Dry Vacuum est une conception de brosse à chenilles avec une grande surface de contact de la brosse et une vitesse de brosse de 300 r / min; pour assurer l'efficacité du nettoyage, la force de traction sera plus grande.

Lors de la suspension du nettoyage, il est recommandé d'appuyer sur le bouton de l'interrupteur pour suspendre le nettoyage, puis d'appuyer sur la brosse pour la plier.

33.Q:Xiaomi Truclean W10 Pro Wet Dry Vacuum ne pouvez pas aspirer les cheveux pendant l'utilisation ou sortir à nouveau après avoir tourné sur la brosse à rouleaux?

A:Les déchets capillaires sont une légère quantité de déchets, Xiaomi Truclean W10 Pro Wet Dry Vacuum est facile à souffler lorsqu'ils rencontrent des cheveux pendant un fonctionnement à grande vitesse, de sorte que vous pouvez les nettoyer plusieurs fois.

La zone de la brosse à chenilles est relativement grande, les cheveux fins mouillés facilement à coller au sol, vous pouvez pousser lentement vers l'avant pour nettoyer, pour éviter les allers-retours; pousser et tirer; Xiaomi Truclean W10 Pro Wet Dry Vacuum'est une légère quantité de déchets.

Pousser et tirer;

34.Q: Pourquoi n'est-il pas possible de nettoyer les coins?

A: Xiaomi Truclean W10 Pro Wet Dry Vacuum a un bord latéral gauche de 16,5 mm, un bord latéral droit de 10 mm et un bord latéral avant de 15 mm.

35.Q:Pourquoi la puissance d'aspiration de Xiaomi Truclean W10 Pro Wet Dry Vacuum est-elle faible pendant l'utilisation?

A:Xiaomi Truclean W10 Pro Wet Dry Vacuum peut être utilisé en mode automatique pour l'entretien général, et la puissance d'aspiration sera augmentée lorsqu'il déclenchera le mode d'alimentation pour les saletés graves.

36.Q: Quelle est la taille du vide en contact avec le sol?

A:Le crawler touche le sol d'environ 150CM².

37. Q:HCombien de temps prend le processus d'autonettoyage et de séchage à l'air? Combien de kilowatts d'électricité sont nécessaires?

A: Autonettoyant 2-3 minutes, séchage à l'air 60 minutes, la consommation totale d'énergie est d'environ 0,1 degré.

38.Q: Quel est le matériau du grattoir à brosse?

A:Le grattoir à brosse est un caoutchouc souple, un matériau PVC.

39.Q:Quelle est la vitesse de charge lente de Xiaomi Truclean W10 Pro Wet Dry Vacuum?

A:Le temps de charge de Xiaomi Truclean W10 Pro Wet Dry Vacuum est d'environ <5H.

Installation et maintenance

1. Q:Les accessoires associés peuvent-Xiaomi Truclean W10 Pro Wet Dry Vacuum être équipés indépendamment?

A:Il n'est pas recommandé d'utiliser des accessoires non officiels. Il est recommandé d'utiliser des accessoires officiels pour éviter d'utiliser d'autres accessoires disponibles dans le commerce qui peuvent affecter divers aspects du produit. Il est recommandé d'utiliser des accessoires officiels pour éviter d'utiliser d'autres accessoires disponibles dans le commerce qui peuvent affecter divers aspects du produit.

2.Q:Le Xiaomi Truclean W10 Pro Wet Dry Vacuum peut-il être utilisé pendant le chargement?

R : Non. Le chargement de l'unité principale du Xiaomi Truclean W10 Pro Wet Dry Vacuum se fait à la station de base, et l'unité principale ne peut pas être utilisée pour le nettoyage du sol pour le moment.

3. Q:Quels types de déchets peuvent être nettoyés par le Xiaomi Truclean W10 Pro Wet Dry Vacuum?

A:Le Xiaomi Truclean W10 Pro Wet Dry Vacuum combine l'aspiration, la vadrouille et le lavage dans une seule unité, ce qui peut facilement nettoyer l'eau, l'huile, la confiture, la poussière, les cheveux, les marques et autres débris sur le sol.

4. Q :Est-il possible d'utiliser un détergent ou un désinfectant pour l'entretien et le nettoyage quotidiens?

A:Veuillez utiliser l'eau du robinet pour le nettoyage. Certains détergents et désinfectants peuvent affecter les performances du joint en caoutchouc souple, veuillez donc ne pas les utiliser.

Foire aux questions (

1. Q:Wsi l'unité principale du Xiaomi Truclean W10 Pro Wet Dry Vacuum ne fonctionne plus?

R :





Foire aux questions (Causes	Solutions
le vide ne fonctionne pas	Épuisement de l'électricité	Utilisation après charge complète
	Protection contre la surchauffe de la batterie	Attendez que la température de la batterie revienne à la normale et réessayez
	Réservoir d'eau propre/réservoir d'eau sale/brosse roulante non installé	Installez correctement le réservoir d'eau propre/le réservoir d'eau sale/la brosse à rouleaux
	réservoir d'eau sale plein	Nettoyez le réservoir d'eau sale et réinstallez-le
	Pas d'eau dans le réservoir d'eau propre	Remplir d'eau et remettre en place
	Orifice d'aspiration de brosse obstrué ou tuyau d'orifice d'évacuation des eaux usées	Nettoyez l'orifice d'aspiration de la brosse à plancher et le tuyau d'orifice des eaux usées
	La brosse roulante est emmêlée	Nettoyez la brosse à rouleaux
l'exception de vide sans récupération d'eau	Élément filtrant non installé	Utiliser après l'installation de l'élément filtrant
le réservoir d'eau sale sous vide plein d'eau fausse alarme	Capteur plein d'eau sale	Nettoyez le capteur rempli d'eau
l'aspirateur ne peut pas être chargé	Dock non alimenté	Utiliser l'adaptateur secteur d'origine comme bloc d'alimentation de la station d'accueil
	Adaptateur secteur d'origine non utilisé	Utilisation de l'adaptateur secteur d'origine
Impossible d'envoyer une invite vocale	Invite vocale désactivée	Appuyez brièvement sur la touche marche/arrêt de la voix pour ouvrir l'invite vocale
L'auto-nettoyage n'est pas possible	Pas d'eau dans le réservoir d'eau propre	Remplissez le réservoir d'eau et remettez-le en place
	Réservoir d'eau propre non installé	Remplissez le réservoir d'eau propre
	réservoir d'eau sale plein	Nettoyez le réservoir d'eau sale et remettez-le en place
	réservoir d'eau sale non installé	Retour au réservoir d'eau sale
	Puissance faible ou épuisée	Utilisez l'auto-nettoyage lorsque la puissance est suffisante
	Dock non alimenté	Utilisez l'adaptateur secteur d'origine pour alimenter la station d'accueil

2.Q:Que se passe-t-il si le Xiaomi Truclean W10 Pro Wet Dry Vacuum affiche une icône d'erreur?

A:Lorsque le vide ne fonctionne pas normalement, l'affichage et la voix indiqueront les informations anormales, nous vous suggérons de vous référer au tableau suivant pour faire face à la situation

anormale.

Si vous ne parvenez toujours pas à résoudre le problème après le dépannage selon les méthodes suivantes, veuillez contacter le service après-vente à temps.

Icône d'erreur	Dépannage	Solution
	Le réservoir d'eau propre manque d'eau, veuillez ajouter de l'eau	Utiliser après l'ajout d'eau
	La brosse à rouleaux est enchevêtrée, veuillez vérifier et nettoyer la brosse à rouleaux.	Vérifiez et nettoyez la brosse à rouleaux
	Le réservoir d'eau sale est plein, veuillez nettoyer	Nettoyez le réservoir d'eau sale et remettez-le
	Veuillez remettre la brosse à rouleaux	Veuillez installer le pinceau correctement
	Le conduit d'air est bouché, veuillez nettoyer le conduit et le réservoir d'eaux usées	Vérifiez que l'orifice d'aspiration de la brosse à plancher et le tuyau d'orifice d'évacuation des eaux usées ne sont pas obstrués et nettoyez le réservoir d'eaux usées
	Le capteur de détection sale est sale	Nettoyez la surface du capteur avec une brosse de nettoyage
	code d'erreur	Veuillez contacter le service après-vente pour la maintenance

3. Q:Où se trouvent les informations Xiaomi TruClean W10 Pro Wet Dry Vacuum SN?

R : La plaque signalétique du produit à l'arrière de l'unité principale est située.

4. Q:Que se passe-t-il s'il y a un son anormal de la brosse à rouleaux pendant le processus de lavage de Xiaomi TruClean W10 Pro Wet Dry Vacuum?

R : (1) Assurez-vous que le couvercle de la brosse à rouleaux est en place. S'il n'est pas en place, veuillez aligner les clips aux deux extrémités du couvercle de la brosse à rouleaux avec les fentes des deux côtés de la brosse, appuyez sur le couvercle et entendez le son du « clic », puis l'installation est réussie.

(2) Confirmez si la brosse à rouleaux est installée en place, sinon, veuillez aligner la poignée sur le côté gauche de la brosse à rouleaux avec la fente et appuyez vers le bas pour installer la brosse.

(3) Confirmer s'il y a des corps étrangers empêtrés ou bloqués des deux côtés du bord de la brosse, de l'espace et de l'articulation du grattoir, s'il y a des corps étrangers, veuillez utiliser le nettoyant S'il y a des corps étrangers, veuillez utiliser la brosse de nettoyage pour nettoyer et réinstaller la brosse.

5. Q: Que se passe-t-il si le réservoir d'eau sale est plein pendant l'utilisation de Xiaomi TruClean W10 Pro Wet Dry Vacuum?

A: (1) La détection complète de l'eau de Xiaomi TruClean W10 Pro Wet Dry Vacuum est obtenue par le capteur plein d'eau, lorsque des taches ou un liquide collant adhère au capteur, cela affectera la détection du capteur et donc une fausse alarme ou aucune alarme ne se produira. Lorsque des taches ou des liquides collants adhèrent au capteur, cela affectera la détection du capteur, ce qui entraînera de fausses alarmes ou aucune alarme.

(2) Lors de l'utilisation du Xiaomi TruClean W10 Pro Wet Dry Vacuum, l'eau dans le réservoir d'eau sale est en flux dynamique, et il est très probable qu'elle touche le capteur par erreur et provoque le remplissage du réservoir d'eau sale. Cela peut être résolu en nettoyant les eaux usées dans le réservoir d'eau sale à temps et en essuyant les capteurs des deux côtés du dispositif de séparation solide-liquide du réservoir d'eau sale. Le capteur des deux côtés du réservoir d'eau sale peut être nettoyé et essuyé.

6. Q:Comment résoudre le problème de l'égouttement d'eau lorsque le Xiaomi TruClean W10 Pro Wet Dry Vacuum est arrêté et soulevé?

R :

Causes :

(1) Xiaomi TruClean W10 Pro Wet Dry Vacuum fuit quand il est arrêté: quand il est arrêté, il y a un retard dans l'arrêt du vide pour protéger le vide, donc quand il est arrêté, l'opération de vide ne se termine pas immédiatement, il est encore dans un court cycle d'absorption d'eau et d'évacuation de l'eau, et à ce moment le vide À ce moment, le vide est suspendu au sol, Seule l'eau peut être évacuée mais pas absorbée, il y aura donc un phénomène d'écoulement de l'eau, ce qui n'affecte pas l'utilisation normale.

(2) Xiaomi TruClean W10 Pro Wet Dry Vacuum est arrêté et provoque une fuite d'eau: Lorsque l'unité principale est utilisée, l'eau dans le réservoir est en flux dynamique, lorsque l'unité principale est complètement arrêtée et au repos, l'eau dans le réservoir peut s'égoutter lentement, ce qui n'affecte pas l'utilisation normale.

Étapes et solutions correctes.

(1) Faire en sorte que le corps se redresse fera une pause pour nettoyer, ou appuyez brièvement sur le bouton marche / arrêt pour éteindre la machine. Pour éviter la formation de résidus d'eaux usées, le vide continuera à fonctionner pendant quelques secondes, puis s'éteindra, puis remettra le quai après l'arrêt complet du vide.

(2) En état de pause verticale ou d'arrêt, tirez la poignée vers l'arrière et poussez l'unité principale vers la station d'accueil pour le stockage, la charge et l'auto-nettoyage à l'aide du rouleau.

(3) Veuillez remettre l'aspirateur correctement dans le quai après utilisation pour éviter qu'il ne bascule lorsqu'il n'est pas placé correctement. Veuillez ne pas soulever l'aspirateur verticalement (comme indiqué ci-dessous) pour empêcher les eaux usées de s'écouler.



7. Q: Reste-t-il encore de la saleté autour de la brosse à rouleaux et du couvercle de la brosse à rouleaux après l'auto-nettoyage Xiaomi TruClean W10 Pro Wet Dry Vacuum?

R: La fonction autonettoyante est conçue pour nettoyer la brosse à rouleaux et la voie navigable. La fonction d'auto-nettoyage consiste principalement à nettoyer la brosse et la voie navigable, le corps de la brosse et le couvercle de la brosse à rouleaux doivent être nettoyés manuellement.

Étapes de nettoyage.

(1) À l'état d'arrêt/arrêt vertical, appuyez simultanément sur les deux touches de retrait du couvercle de la brosse à rouleaux vers l'intérieur, retirez le couvercle de la brosse à rouleaux et rincez à l'eau courante du robinet jusqu'à ce qu'elle soit propre.

(2) Faites pivoter pour séparer la brosse de nettoyage et la fraise, et utilisez le cutter pour couper les cheveux emmêlés dans la fente au bord de la brosse à rouleaux.

(3) Tournez le loquet de la brosse dans le sens inverse des aiguilles d'une montre pour le déverrouiller, retirez la brosse et utilisez la brosse de nettoyage pour nettoyer les deux bords de la brosse, l'espace en bas et la bande de raclette.

et des grattoirs à l'interface.

(4) Remettez la brosse à rouleaux et le couvercle de la brosse à rouleaux dans l'ordre.

8. Q: Pourquoi le Xiaomi TruClean W10 Pro Wet Dry Vacuum a-t-il des résidus d'eau?

A: La brosse à rouleaux sous vide au sol pour la vadrouille humide, un sol différent a un certain degré

d'absorption d'eau, donc traîner après la formation d'une fine couche de film d'eau à la lumière du soleil est plus évident, mais va bientôt sécher et n'affecte pas l'effet de nettoyage. Dans l'utilisation du processus, vous pouvez utiliser le nettoyage « arc », ou choisir le mode de qualité inférieure pour le nettoyage, peut réduire efficacement les résidus de taches d'eau.

9. Q: Comment faire face au phénomène des cheveux emmêlés dans Xiaomi TruClean W10 Pro Wet Dry Vacuum pour le résoudre?

A: Lorsque le nettoyage des sols rencontre plus de cheveux, il est possible de rencontrer des emmêlements de cheveux et d'autres situations. À ce stade, vous pouvez nettoyer la brosse à plancher et le rouleau

Problème d'emmêlement des cheveux lié à la brosse.

Étapes de nettoyage (vous pouvez également scanner le code pour regarder la vidéo d'instructions)

(1) Appuyez simultanément sur les deux touches de retrait du couvercle de la brosse à rouleaux vers l'intérieur pour retirer le couvercle de la brosse à rouleaux.

(2) Tournez le loquet de la brosse dans le sens inverse des aiguilles d'une montre pour déverrouiller et tirer la brosse vers l'extérieur.

(3) Tournez la poignée de la brosse de nettoyage pour retirer le coupe-filet. Utilisez le cutter pour couper les cheveux emmêlés dans la brosse à rouleaux et le corps de la brosse à sol.

(4) Rincez le couvercle de la brosse à rouleaux et brossez à l'eau du robinet jusqu'à ce qu'il soit propre, puis placez-le dans le panier et laissez-le sécher naturellement pour éviter les odeurs.

Conseil : N'exposez pas la brosse à rouleaux à la lumière du soleil.

(5) Utilisez un chiffon sec ou une serviette en papier pour nettoyer les cheveux adhérents, la saleté et les corps étrangers obstrués à l'orifice d'aspiration.

Conseil :

- Ne rincez pas la brosse à sol.

- Ne touchez pas la boîte de vitesses juste après avoir utilisé le vide pour éviter les brûlures à haute température.

(6) Remettez la brosse à rouleaux et le couvercle de la brosse à rouleaux en ordre. Lorsque vous remettez le couvercle de la brosse à rouleaux, alignez-le sur la position d'encliquetage et entendez un « clic » pour indiquer qu'il est en place.

10. Q: Que se passe-t-il si la brosse à rouleaux Xiaomi TruClean W10 Pro Wet Dry Vacuum n'est pas installée correctement?

R: Le Xiaomi TruClean W10 Pro Wet Dry Vacuum a certaines tolérances lors de l'installation afin de mieux fixer la brosse à rouleaux et la barre de raclette pour un meilleur nettoyage du sol et une meilleure récupération de la saleté, vous devez donc faire attention à l'installer correctement en place.

Méthode d'installation.

(1) Fixez le côté de la brosse avec votre main et chargez la brosse dans la brosse

(2) Tournez le loquet de la brosse dans le sens des aiguilles d'une montre pour verrouiller la brosse.

(3) Alignez-vous sur la position de l'encliquetage, installez le couvercle de la brosse à rouleaux et entendez le son de « clic » pour indiquer l'installation en place.



11. Q: Que se passe-t-il si la brosse à plancher Xiaomi TruClean W10 Pro Wet Dry Vacuum tremble?

A: Xiaomi TruClean W10 Pro Wet Dry Vacuum aura une légère secousse lors du nettoyage parce que la brosse à rouleaux est dans un état sec et moelleux, elle reviendra à la normale après que la brosse à rouleaux soit complètement mouillée.

12. Q: Pourquoi la boîte de vitesses chaude doit-elle être exposée?

A: Il s'agit de la conception innovante de notre brosse à chenilles sous vide. La conception de la boîte de vitesses externe optimise l'économie d'espace de la brosse et permet d'obtenir l'effet de nettoyage le long des trois côtés de la brosse. La boîte de vitesses elle-même est conçue pour optimiser la vitesse de la brosse pour des performances de nettoyage et une durée de vie optimales.

La boîte de vitesses elle-même est conçue pour optimiser la vitesse de la brosse pour une puissance de nettoyage et une durée de vie optimales.

Il est normal que le vide chauffe à la fin de l'utilisation, veuillez donc ne pas le toucher directement pour éviter les brûlures à haute température.

13. Q: Le vide produira-t-il une odeur après utilisation?

A:Après avoir utilisé l'aspirateur, placez l'unité principale dans la station de base pour l'auto-nettoyage et rincez le couvercle de la brosse à rouleaux, la brosse à rouleaux, le plateau de nettoyage, le réservoir d'eau sale et l'élément filtrant du réservoir d'eau sale avec de l'eau du robinet, puis mettez-les dans le panier pour le laisser sécher naturellement, puis remettez-le dans l'unité principale pour éviter les odeurs.

14.Q:Supporte-t-Xiaomi Truclean W10 Pro Wet Dry Vacuum l'utilisation de solutions de nettoyage non officielles?

A:Pour protéger l'aspirateur, veuillez ne pas ajouter d'eau chaude, de solutions de nettoyage non officielles ou de produits désinfectants.

15. Q:Que se passe-t-il si les cheveux ne sont pas aspirés lors de l'utilisation du Xiaomi Truclean W10 Pro Wet Dry Vacuum?

A:Les déchets capillaires sont une quantité légère de déchets, et le Xiaomi Truclean W10 Pro Wet Dry Vacuum est susceptible de s'envoler lorsqu'il rencontre des cheveux pendant un fonctionnement à grande vitesse, de sorte que vous pouvez le nettoyer quelques fois de plus sans affecter l'utilisation normale.

16. Q:Que se passe-t-il s'il y a des résidus de cheveux dans l'orifice d'aspiration et le réservoir d'eau sale lors de l'utilisation de Xiaomi Truclean W10 Pro Wet Dry Vacuum?

R: Les déchets solides-liquides de Xiaomi Truclean W10 Pro Wet Dry Vacuum pénètrent dans le réservoir d'eau sale par l'orifice d'aspiration de la brosse à sol, puis la séparation solide-liquide est effectuée.

17. Q: Le Xiaomi Truclean W10 Pro Wet Dry Vacuum a-t-il une fonction de séchage?

A:Il n'y a pas de fonction de séchage, il est recommandé de commencer à nettoyer soi-même après chaque nettoyage du sol, de nettoyer le réservoir d'eau sale à temps après l'achèvement, de retirer la brosse à rouleaux et de la mettre dans un endroit ventilé et de la sécher pour éviter les odeurs.

18. Q :Pourquoi n'y a-t-il pas de ligne de niveau d'eau?

A: Xiaomi Truclean W10 Pro Wet Dry Vacuum est un orifice de remplissage d'eau fermé, aucune ligne de niveau d'eau n'est nécessaire, les utilisateurs peuvent fermer l'orifice de la vanne de remplissage d'eau après avoir rempli le réservoir, cela n'affecte pas l'utilisation normale.

19. Q:Pourquoi le quai du Xiaomi Truclean W10 Pro Wet Dry Vacuum n'est-il pas facile à réparer et facile à traîner lors du retrait?

A: Xiaomi Truclean W10 Pro Wet Dry Vacuum dock n'a que des fonctions de charge, d'auto-nettoyage et de stockage, aucune autre fonction et est léger et facile à placer, il est donc facile d'être traîné lors de la sortie de l'aspirateur, il suffit de le remettre, cela n'affecte pas l'utilisation normale.

20.Q:Quel est le problème avec Xiaomi Truclean W10 Pro Wet Dry Vacuum lorsque la batterie diminue pour la première fois?

A:En cas de perte de puissance lors de la première utilisation, veuillez placer l'unité principale dans la station de base pour charger à plus de 10%, le vide calibrera automatiquement le soc, la batterie au lithium après une charge et une décharge complètes, l'affichage de puissance sera plus précis.

21. Q:Est-il normal d'avoir de l'eau résiduelle sur le sol lors du lavage du sol avec Xiaomi Truclean W10 Pro Wet Dry Vacuum?

A: 1, la brosse à rouleaux sous vide au sol pour le nettoyage humide, différents sols ont un certain degré d'absorption d'eau, de sorte que la formation d'une fine couche de film d'eau à la lumière du soleil est plus évidente, mais va bientôt sécher et n'affecte pas l'effet de nettoyage. En cours d'utilisation, vous pouvez utiliser le nettoyage « arc » ou choisir un mode de nettoyage de qualité inférieure, ce qui peut réduire efficacement les résidus de taches d'eau. Local sérieux Après avoir nettoyé à plusieurs reprises la zone très souillée, terminez par un nettoyage vers l'avant.

2、 Lorsque le Xiaomi Truclean W10 Pro Wet Dry Vacuum franchit le seuil, le vide ne met pas fin à son fonctionnement, il est toujours dans le cycle d'aspiration et de décharge, et à ce moment-là, le vide est dans un état suspendu au sol, il ne peut que rejeter de l'eau mais pas absorber de l'eau, il laissera donc beaucoup de taches d'eau.

3, pour l'environnement sale, il est recommandé de faire un auto-nettoyage après utilisation, pour éviter le processus de fixation secondaire de résidus de sol sale

4、 Les taches d'eau peuvent être commutées sur le deuxième mode de nettoyage de l'absorption d'eau

5, la surface de la tuile lisse peut être plus évidente marques d'eau contraste

22.Q:Pourquoi l'aspirateur baisse-t-il rapidement de puissance et la durée de vie de la batterie est-elle

courte pendant l'utilisation de Xiaomi Truclean W10 Pro Wet Dry Vacuum?

A: Pour l'expérience utilisateur, lors de la première utilisation de l'aspirateur, l'unité principale doit être complètement chargée avant utilisation.

Parce que l'affichage de puissance de l'unité principale est un affichage numérique en pourcentage, de sorte que les utilisateurs peuvent observer intuitivement la puissance, donc en cours d'utilisation, l'affichage de la puissance sera visible à l'œil nu à la vitesse de déclin, vous donnant la sensation de perte de puissance rapide ou de perte de puissance; Après les essais, dans l'utilisation de la gamme d'engrenages correspondante.

Mode automatique: 30 minutes; (environnement ordinaire applicable), 100% de données de puissance 1 minute environ 3%.

Mode d'absorption d'eau: 35 minutes; (avec l'environnement de l'eau au sol), 100% données de puissance 1 minute environ 3% de réduction.

Mode haute puissance: 20 minutes; (environnement de taches fortes), 100% des données de puissance sont environ 5% de réduction en 1 minute.

Le mode automatique peut être utilisé pour le nettoyage quotidien. Le mode automatique ajuste automatiquement la puissance d'aspiration en fonction du degré de salissure, ce qui contribue également à améliorer la portée.

23.Q: Pourquoi le réservoir d'eau sale du Xiaomi Truclean W10 Pro Wet Dry Vacuum est-il haut et la structure autour de la brosse à rouleaux n'est pas ventilée et sujette aux odeurs?

Le réservoir d'eau sale de A:Xiaomi Truclean W10 Pro Wet Dry Vacuum peut être nettoyé avec une brosse de nettoyage à l'aide d'un évier ou d'un autre environnement applicable.

Après avoir utilisé la brosse à rouleaux, nettoyez-la et essuyez-la à temps pour l'entretien, utilisez la brosse de nettoyage pour nettoyer l'orifice d'aspiration et couvrez et aérez et séchez pour éviter les odeurs. Évitez les odeurs.

24.Q: Pourquoi la capacité du réservoir d'eau sale de Xiaomi Truclean W10 Pro Wet Dry Vacuum est-elle petite et facilement remplie?

A: La capacité du réservoir d'eau sale de Xiaomi Truclean W10 Pro Wet Dry Vacuum est de 640 ml, la durée d'utilisation est liée à l'environnement réel, lorsque l'environnement est plus volé, l'unité principale augmentera la puissance d'aspiration et le volume d'eau, le stockage des eaux usées du réservoir d'eau sale augmentera également; après chaque utilisation, veuillez également vider et nettoyer le réservoir d'eau sale. Après chaque utilisation, veuillez vider et nettoyer le réservoir d'eau sale à temps pour éviter les odeurs.

25.Q: La couleur blanche de Xiaomi Truclean W10 Pro Wet Dry Vacuum est-elle facile à voler?

A: Xiaomi Truclean W10 Pro Wet Dry Vacuum est conçu en couleur blanche simple, il est recommandé de le nettoyer et de l'essuyer à temps après utilisation.

26.Q: Pourquoi le Xiaomi Truclean W10 Pro Wet Dry Vacuum doit-il être rechargé plusieurs fois avant de pouvoir être chargé?

A: Lorsque le Xiaomi Truclean W10 Pro Wet Dry Vacuum est placé dans la station de base de charge, alignez la station de base de charge avec la colonne de charge et il y aura une invite vocale correspondante après la mise en place de la charge.

27.Q: Le vide peut-il être utilisé sans ajouter d'eau?

R: Le mode d'absorption d'eau peut être utilisé pour absorber de grandes quantités de liquide sans ajouter d'eau, mais il n'est pas recommandé de sécher la poussière sous vide.

28.Q: Pourquoi le vide s'arrête-t-il et signale-t-il une erreur: « Veuillez nettoyer le tuyau et le réservoir d'eau sale », mais après le nettoyage, il signale toujours une erreur?

A: Afin de protéger la vie de l'aspirateur, l'aspirateur protège automatiquement pour arrêter, à ce moment-là, vous devez nettoyer le réservoir d'eau sale et les tuyaux, et après 80S, le vide reprendra automatiquement une utilisation normale.

Cela vous a-t-il été utile?

Oui