

**Ecostat 1001 CL**  
**Mitigeur Thermostatique bain/douche**  
 Finition: **Chromé** Numéro d'article: **13201000**



## Description

### Caractéristiques

- longueur du bec 182 mm
- 2 fonctions
- cartouche thermostatique, robinet d'arrêt
- type de jet du bec : Jet Normal
- débit maximal sous 3 bar de pression: 20 l/min
- débit du bec de baignoire sous 3 bar de pression: 20 l/min
- débit de la douchette à main sous 3 bar de pression: 16 l/min
- pression minimum en fonctionnement: 1 bar
- pression maximum en fonctionnement: 10 bar
- fonction SafetyStop à 40 °C
- limiteur de température réglable
- avec alimentation d'eau isolée
- clapet anti-retour
- avec silencieux
- matériau des poignées: métal
- type de raccordement: G 1/2
- distance du centre: 150 mm ± 12 mm
- filtre à poussière inclus
- E3/1, C1, A1, U3
- ACS 24 ACC NY 633, valide jusqu'au 05.11.2029
- NF077-375-M1

## Détails de l'article

EAN

4011097799599

## Technologie



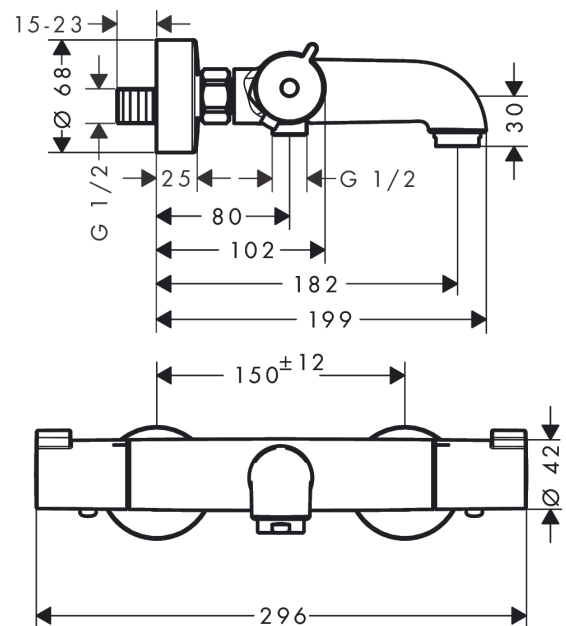
## Certificats / Eco-Responsabilité



## Photo du produit



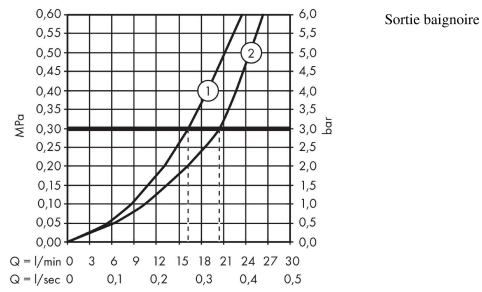
## Plan géométral



**Ecostat 1001 CL**  
**Mitigeur Thermostatique bain/douche**  
 Finition: **Chromé** Numéro d'article: **13201000**



Schéma d'écoulement

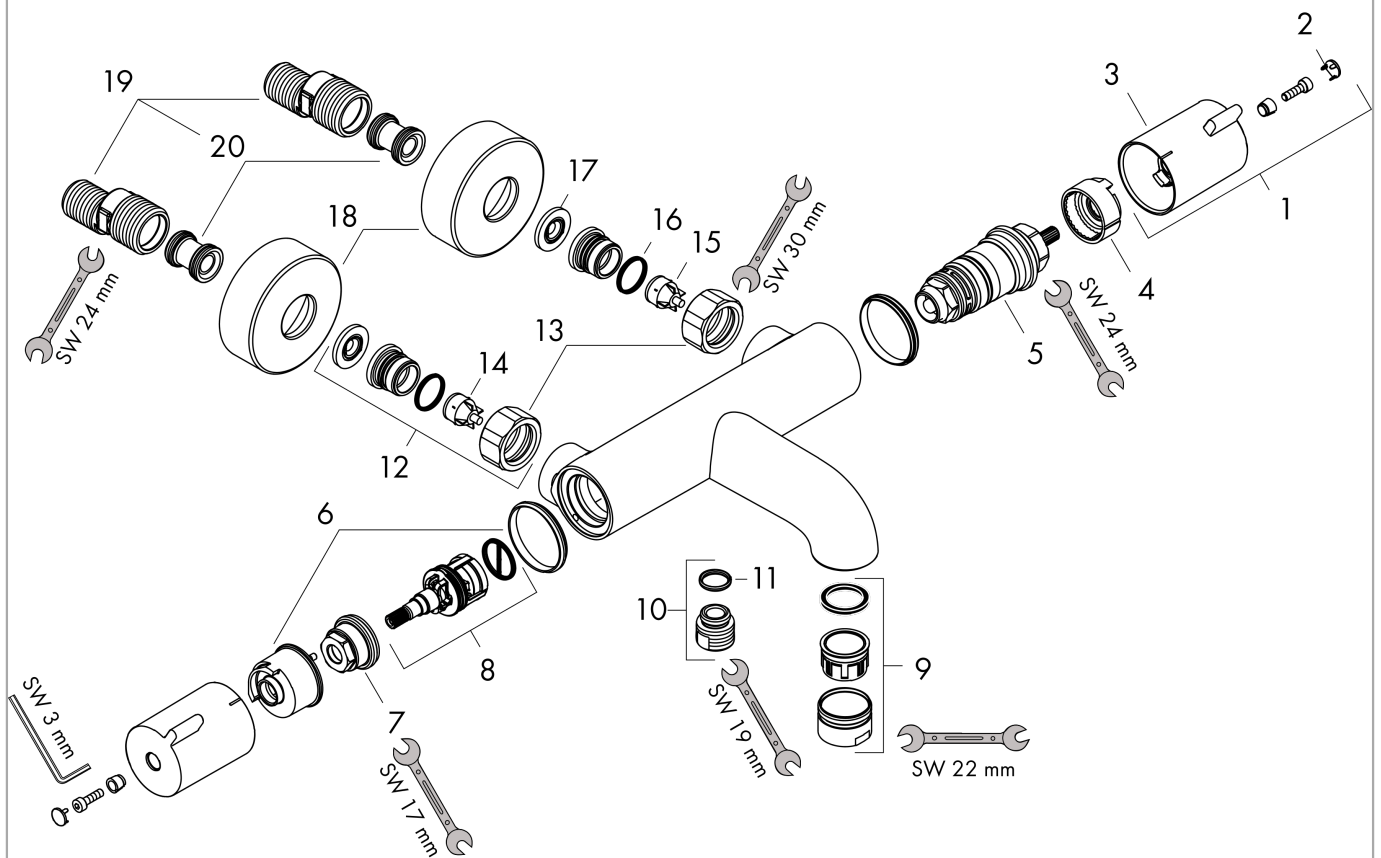


**Ecostat 1001 CL**  
**Mitigeur Thermostatique bain/douche**  
 Finition: **Chromé** Numéro d'article: **13201000**



Vue éclatée

Année de construction: >09/19



**Ecostat 1001 CL**  
**Mitigeur Thermostatique bain/douche**  
 Finition: **Chromé** Numéro d'article: **13201000**



## Liste des pièces détachées

Année de construction: >09/19

| Pos. | Description  | Numéro d'article | GP       | UE |
|------|--|------------------|----------|----|
| 1    | poignée  | 92836000         | 43,33 €  | 1  |
| 2    | cache  | 95433000         | 11,18 €  | 1  |
| 3    | bouton poussoir  | 92848000         | 11,18 €  | 1  |
| 4    | bague de butée pour cartouche thermostatique               | 95041000         | 18,17 €  | 1  |
| 5    | cartouche thermostatique                                   | 94282000         | 135,55 € | 1  |
| 6    | bague de butée pour mécanisme d'arrêt                      | 98674000         | 13,98 €  | 1  |
| 7    | écrou à six pans   | 92853000         | 13,98 €  | 1  |
| 8    | mécanisme inverseur/arrêt                                  | 96509000         | 93,64 €  | 1  |
| 9    | mousseur M24x1 (25 l/min)                                  | 92511000         | 16,78 €  | 1  |
| 10   | raccord  | 95392000         | 22,37 €  | 1  |
| 11   | joint torique 14x2   | 98129000         | 8,39 €   | 1  |
| 12   | set des raccord  | 94285000         | -        | 1  |
| 13   | set des écrou à six pans                                   | 96157000         | 33,54 €  | 1  |
| 14   | clapet anti-retour (résistant à la pression jusqu'à 2 MPa) | 93136000         | 33,54 €  | 1  |
| 15   | clapet anti-retour   | 96737000         | 33,54 €  | 1  |
| 16   | joint torique 17x1,5                                       | 98137000         | 8,39 €   | 1  |
| 17   | filtre   | 96922000         | 13,98 €  | 1  |
| 18   | rosace Ø 68 mm   | 96467000         | 22,37 €  | 1  |
| 19   | set des raccord-S (±12 mm)                                 | 94140000         | 50,32 €  | 1  |
| 20   | amortisseur anti-coup de bélier                            | 96429000         | 11,18 €  | 1  |

## Crometta

### Douchette à main Vario EcoSmart

Finition: **Blanc/Chromé** Numéro d'article: **26332400**



#### Description

##### Caractéristiques

- dimension du disque de jet: 100 mm
- Jet Rain, Jet IntenseRain
- changement de jet en tournant l'extrémité de la douchette
- débit: 6,7 l/min sous 3 bars de pression
- débit minimal: 5 l/min
- filtre rinçable
- convient au chauffe-eau instantané
- E04, C1, A3, U3
- Taxonomie UE: max. 8 l/min - DNSH (Do No Significant Harm)
- ACS 22 ACC NY 073 France, valide jusqu'au 05.09.2027
- NF077-375-M1

#### Détails de l'article

EAN

4011097780665

#### Technologie



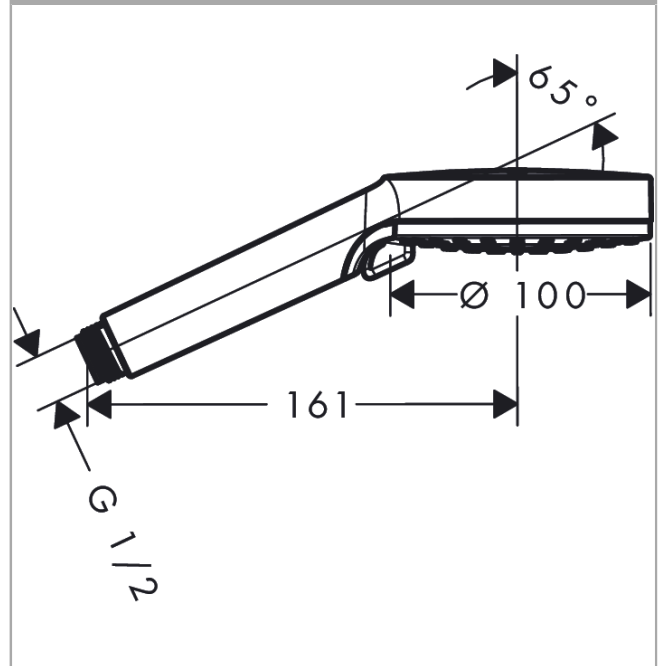
#### Certificats / Eco-Responsabilité



#### Photo du produit



#### Plan géométral



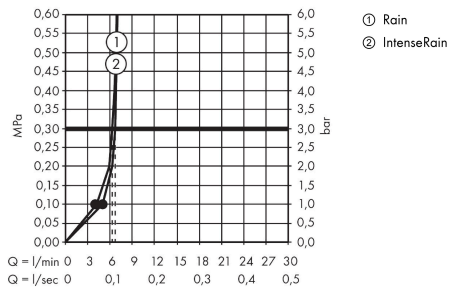
**Crometta**

**Douchette à main Vario EcoSmart**

Finition: **Blanc/Chromé** Numéro d'article: **26332400**



**Schéma d'écoulement**



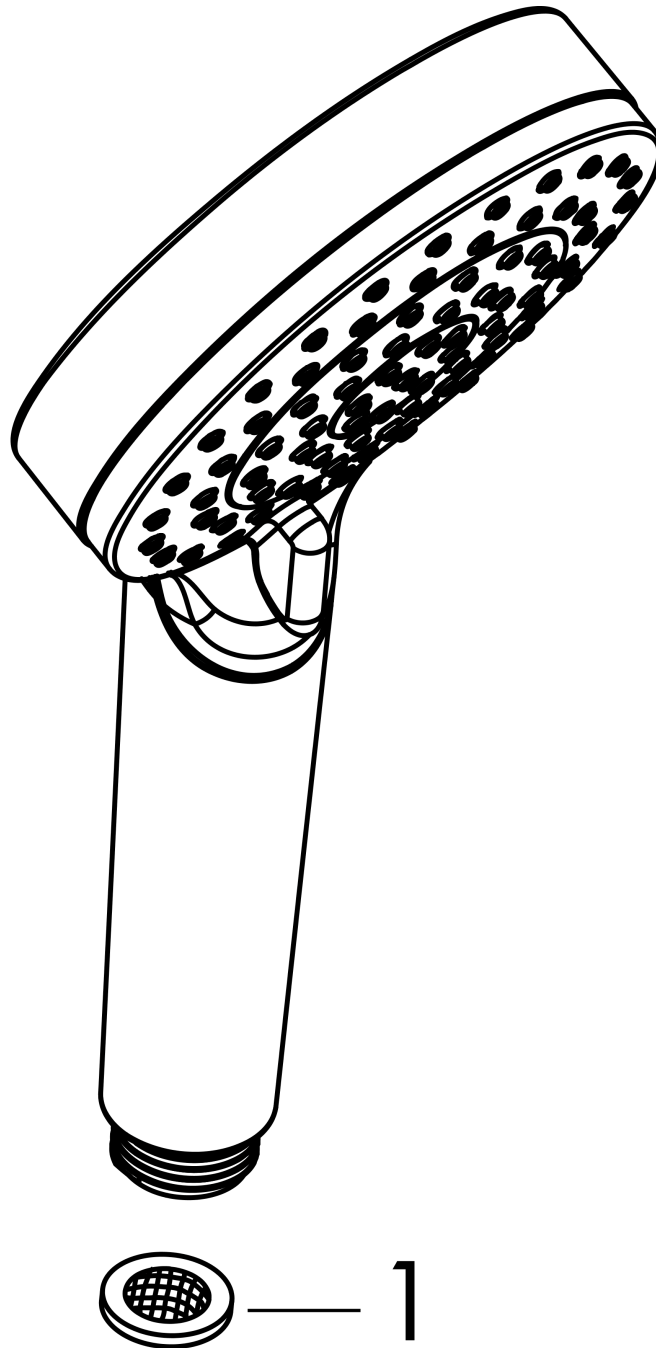
Les valeurs de consommation ont été mesurées dans la pratique, avec les robinetteries correspondantes (thermostat/mélangeur/vanne sous crépi)

**Crometta**  
**Douchette à main Vario EcoSmart**  
Finition: **Blanc/Chromé** Numéro d'article: **26332400**



### Vue éclatée

Année de construction: >04/16



**Crometta**  
**Douchette à main Vario EcoSmart**  
 Finition: **Blanc/Chromé**    Numéro d'article: **26332400**



Liste des pièces détachées

Année de construction: >04/16

| Pos. | Description | Numéro d'article | GP     | UE |
|------|-------------|------------------|--------|----|
| 1    | filtre      | 94246000         | 8,39 € | 1  |

## Isiflex

**Flexible de douche 1,60 m**

Finition: **Chromé** Numéro d'article: **28276000**



### Description

#### Caractéristiques

- flexible de douche de haute qualité
- avec revêtement synthétique, nettoyage facile
- pivot tournant côté douchette évitant la torsion du flexible
- protection anti-torsion
- écrou conique des deux côtés
- E4, C2, A., U3
- raccords à visser: raccord G 1/2
- ACS 24 ACC LY 535, valide jusqu'au 13.08.2029
- NF077-375-M1

### Détails de l'article

EAN

4011097314037

### Prix de design



reddot winner 2020



reddot winner 2021



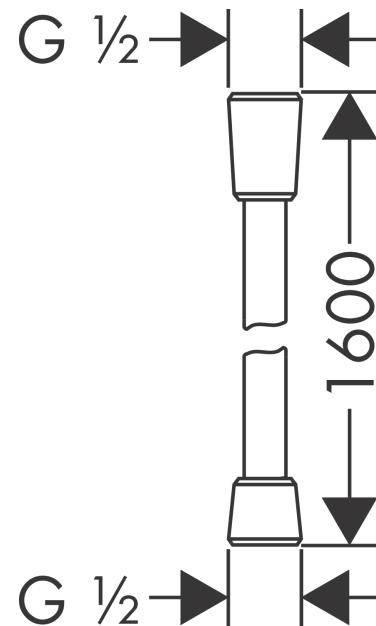
### Certificats / Eco-Responsabilité



### Photo du produit



### Plan géométral

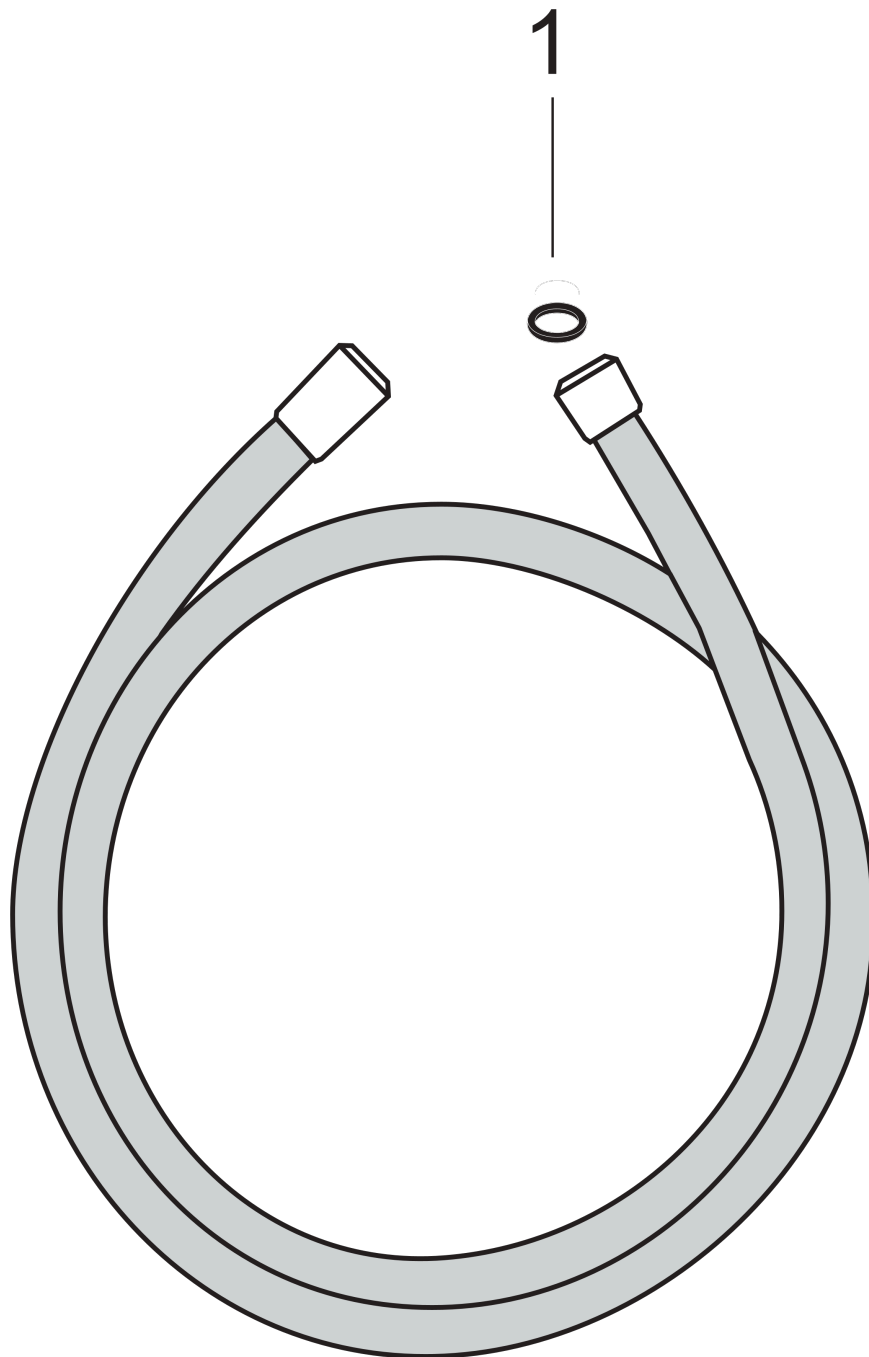


**Isiflex**  
**Flexible de douche 1,60 m**  
Finition: **Chromé** Numéro d'article: **28276000**



### Vue éclatée

Année de construction: >12/00



**Isiflex**  
**Flexible de douche 1,60 m**  
 Finition: **Chromé**    Numéro d'article: **28276000**



Liste des pièces détachées

Année de construction: >12/00

| Pos. | Description | Numéro d'article | GP     | UE |
|------|-------------|------------------|--------|----|
| 1    | joint       | 98058000         | 8,39 € | 1  |

## Porter'S. Support mural

Finition: **Chromé** Numéro d'article: **28331000**



### Description

#### Caractéristiques

- support fixe
- pour flexibles de douche avec écrou conique
- matériau: synthétique
- dimensions: 53 x 37 x 50 mm (H x L x P)
- diamètre du trou de perçage: 6 mm
- 2 trous de perçage

### Détails de l'article

EAN

4011097487311

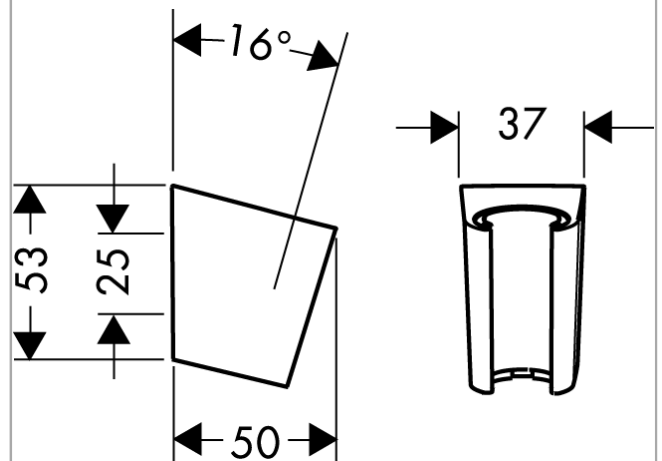
### Prix de design



### Photo du produit



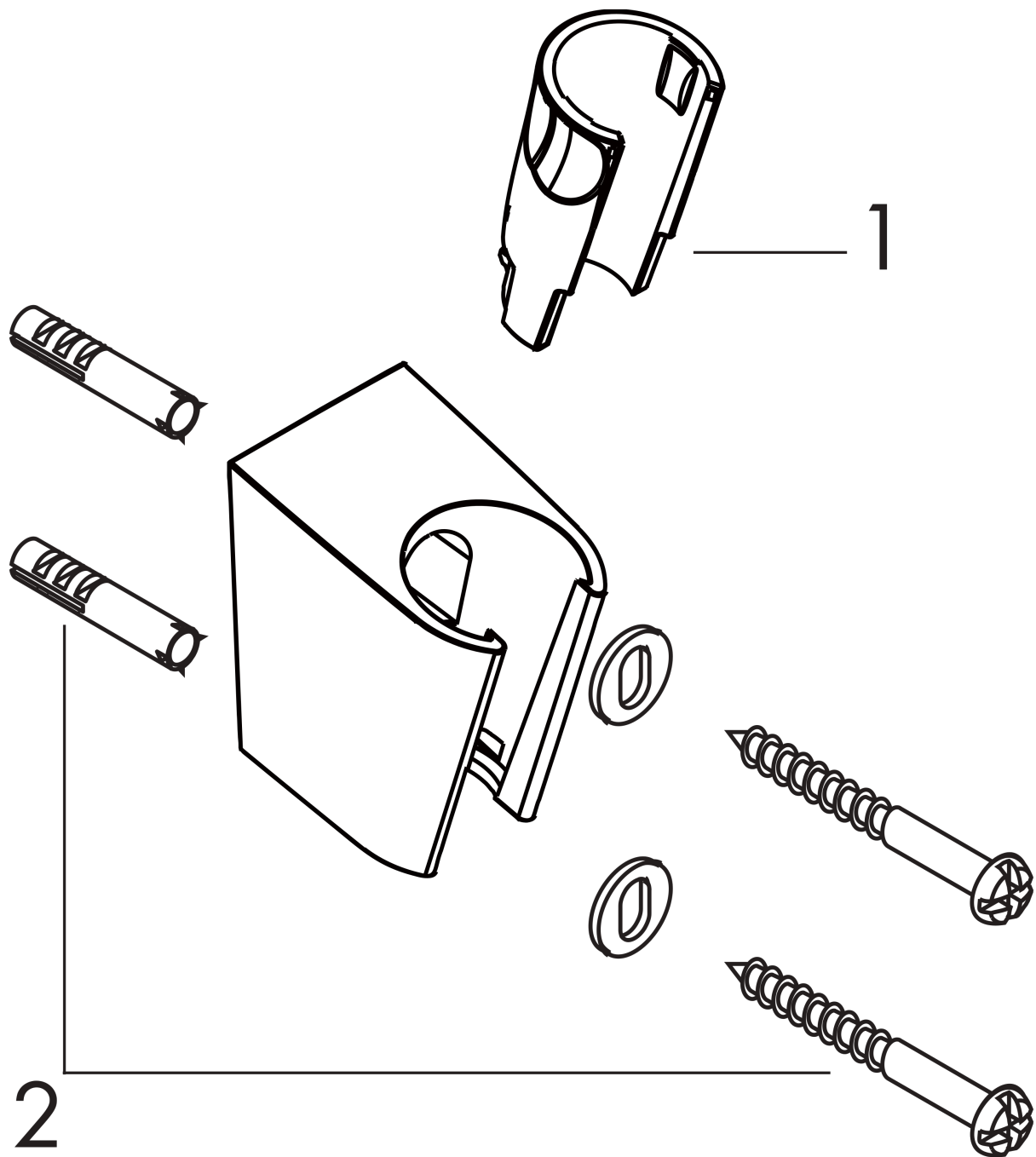
### Plan géométral



**Porter'S. Support mural**Finition: **Chromé** Numéro d'article: **28331000**

## Vue éclatée

Année de construction: &gt;06/05



**Porter'S. Support mural**

Finition: **Chromé** Numéro d'article: **28331000**



**Liste des pièces détachées**

Année de construction: **>06/05**

| <b>Pos.</b> | <b>Description</b> | <b>Numéro d'article</b> | <b>GP</b> | <b>UE</b> |
|-------------|--------------------|-------------------------|-----------|-----------|
| 1           | guide              | 98918000                | 8,39 €    | 1         |
| 2           | set de fixation    | 96179800                | 16,78 €   | 1         |